

# ТЕХНИКА БЫСТРОГО МОНТАЖА DNA

# Техника быстрого монтажа Buderus

## Немецкие технологии



Техника быстрого монтажа Buderus обеспечивает скорую и безошибочную обвязку котельного оборудования, повышает ее надежность и ремонтпригодность. Включает в свой состав группы системы отопления, а также связку котел–бойлер. Насосные группы комплектуются циркуляционными насосами и в зависимости от необходимости могут включать в себя смеситель с приводом.

# НАСОСНЫЕ ГРУППЫ

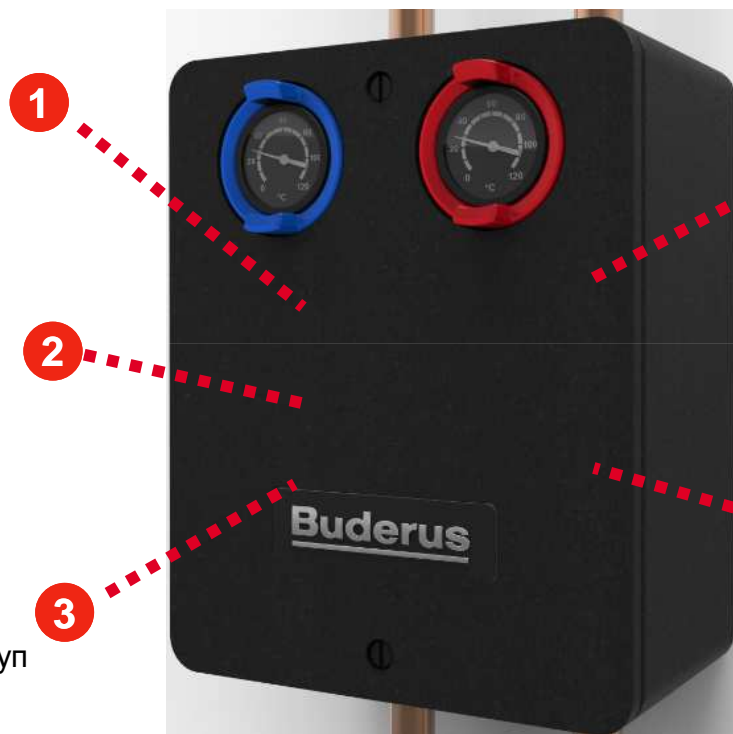
# Техника быстрого монтажа Buderus

## Насосная группа нового поколения

**Энергоэффективность**  
Благодаря энергоэффективному циркуляционному насосу класса A+

**DNA Дизайн**  
Новый дизайн, соответствующий DNA концепции Bosch TT. Доступны только в черном цвете.

**Техническое обслуживание**  
Крышка изоляции зафиксирована на двух болтах. Легкий и быстрый доступ к компонентам



**Технические улучшения**  
HS32/HSM32 оборудован насосом на 7.5 м, что позволяет использовать насосную группу в комбинации с котлом, мощностью до 90 кВт

**Уменьшенные размеры**  
Для всех групп уменьшена высота – с 400 до 364 мм

# Техника быстрого монтажа Vuderus

## Преимущества для монтажника



**Потребность:** Я хочу сократить время монтажа всей системы, мне нужны простая установка и безопасное использование. Для экономии места заказчик запрашивает маленькие размеры оборудования.

**Выгода:** Насосные группы HS и HSM включают все необходимые компоненты для быстрого и удобного монтажа, обеспечен легкий доступ ко всем приборам регулирования путем снятия изоляции. Уменьшенная длина обеспечивает возможность экономии места.

**Причина, почему:** Насосные группы Vuderus оснащены энергоэффективным насосом класса А+, термометрами на линиях подачи и обратки, смесительным модулем. Изоляция зафиксирована только на 2х винтах на передней панели. Высота группы составляет всего 364 мм.

# Техника быстрого монтажа Vuderus

## Преимущества для потребителя

**Потребность:** Я хочу иметь систему отопления, которая не будет занимать много места и будет хорошо выглядеть. При этом она должна работать эффективно и не потреблять много энергии.

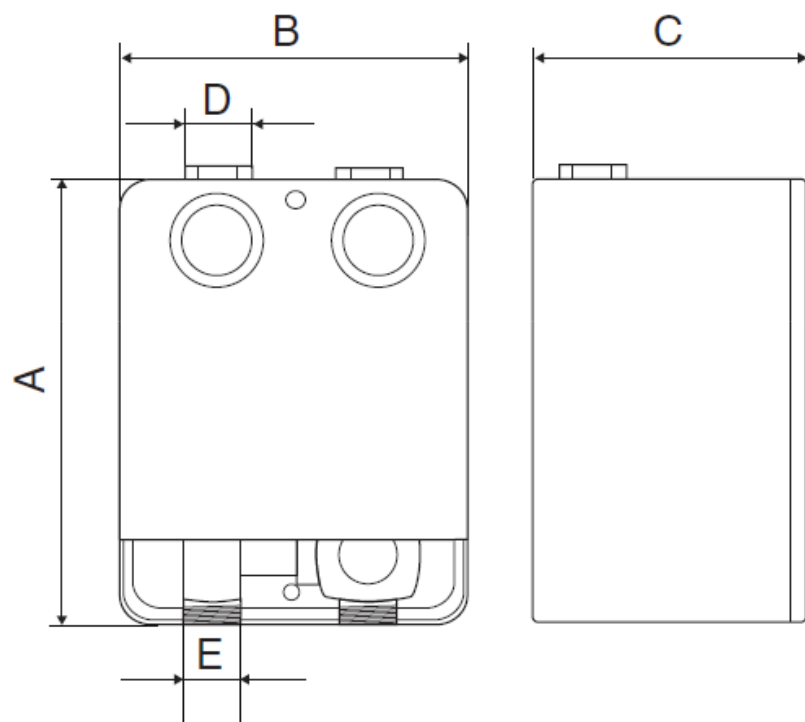
**Выгода:** Насосные группы HS/HSM сочетают в себе сдержанный дизайн, уменьшенные размеры и энергоэффективные технологии.

**Причина, почему:** Дизайн обновленных насосных групп Vuderus сочетается с дизайном всего оборудования. Уменьшенная высота делает систему более компактной. Встроенный циркуляционный насос А+ потребляет меньше энергии.



# Техника быстрого монтажа Vuderus

## Габаритные и присоединительные размеры



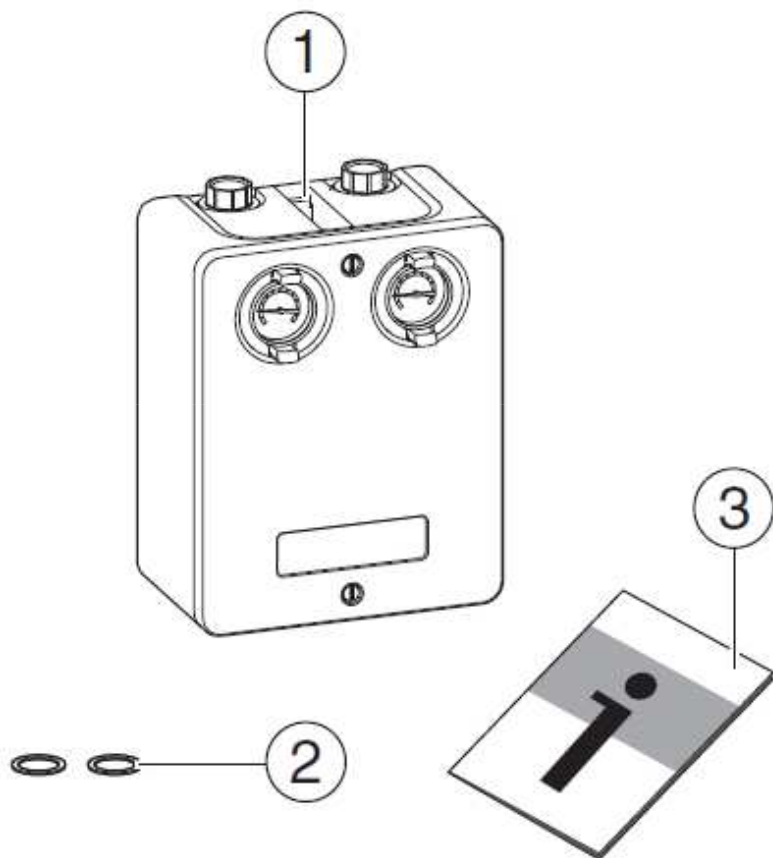
	HS25/HSM25	HS32/HSM32
A	364 мм	
B	290 мм	
C	190 мм	
D*	Rp 1"	Rp 1 1/4"
E**	G 1 1/4	G 1 1/2

\* Rp – внутренняя резьба

\*\* G – внешняя резьба

# Техника быстрого монтажа Vuderus

## Комплект поставки HS/HSM



- 1 Насосная группа  
(HSM поставляется с сервоприводом)
- 2 Комплект уплотнений
- 3 Документация



# Техника быстрого монтажа Vuderus

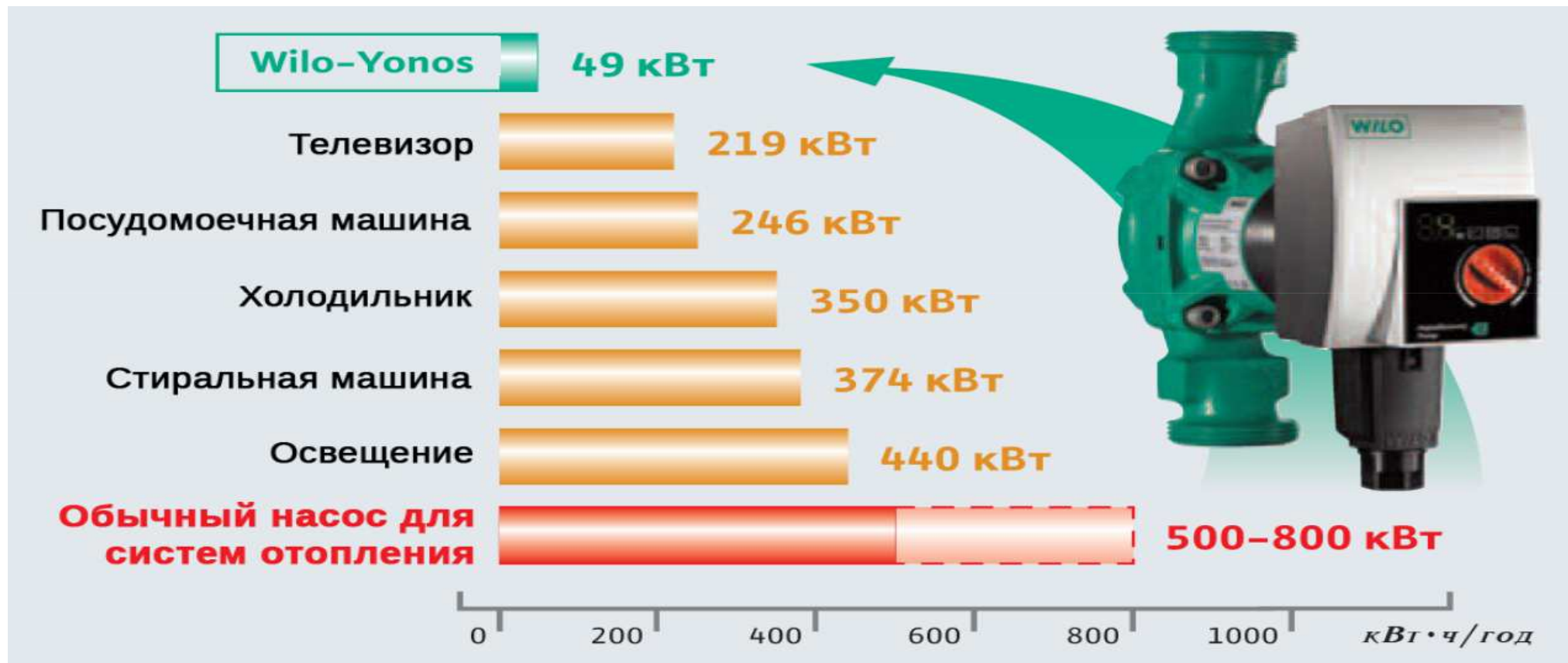
## Технические характеристики

Параметр		HS 26/6	HSM 25/6	HS 32/7,5	HSM 32/7.5
Насос		Yonos Para RS25/6		Yonos Para RS32/7.5	
Q max*, кВт	dT=20°C	48		76	74
	dT=10°C	24		38	37
Сервопривод ESBE		-	ARA 661	-	ARA 661
Рабочая температура		До 110 °C			
Монтажная длина насоса		130 мм			
Рабочее давление		6 бар			
Межосевое расстояние		130 мм			
3-х ходовой смесительный клапан ESBE		-	VRG 139	-	3 MGP
Артикул		7736602029	7736601159	7736602030	7736601160

\* Макс. мощность при скорости теплоносителя 1 м/с. Ограничена производительностью насоса

# Техника быстрого монтажа Vuderus

## Энергоэффективный насос



# Техника быстрого монтажа Vuderus

## Характеристики энергоэффективного насоса Yonos Para



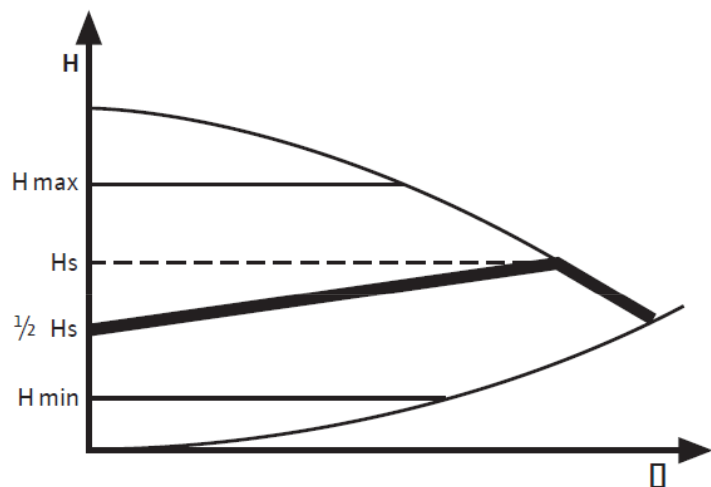
	RS25/6	RS32/7.5
Макс. напор (Hmax)	6,2 м	7,3 м
Макс. подача (Qmax)	3,3 м3/ч	
Варианты регулирования	1. Изменяемое значение перепада давления, $\Delta p-v$ 2. Неизменная частота вращения I, II, III	
Допустимые перекачиваемые жидкости	Вода систем отопления, Водно-гликолевые смеси*	

\* макс. 1:1; при содержании гликоля более 20 % необходимо проверять рабочие характеристики

# Техника быстрого монтажа Vuderus

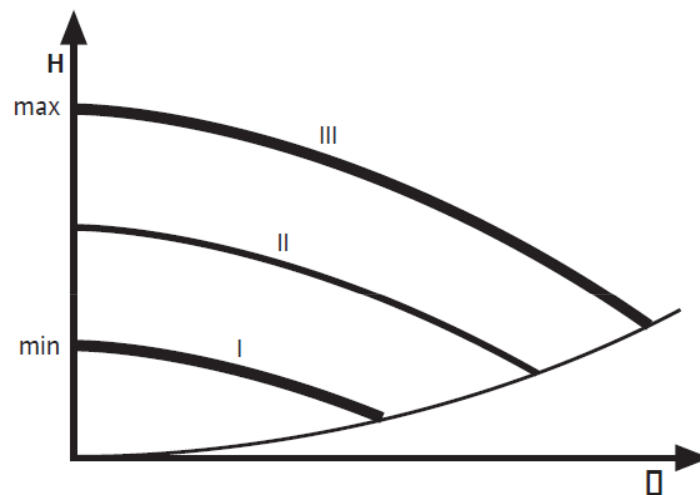
## Варианты регулирования насоса Yonos Para

Изменяемое значение перепада давления  $\Delta p-v^*$



Заданное значение перепада давления  $H_s$  линейно увеличивается выше области потока между  $\frac{1}{2}H_s$  и  $H_s$ . Создаваемый насосом перепад давления устанавливается на соответствующее заданное значение перепада давления.

Неизменная частота вращения I, II, III



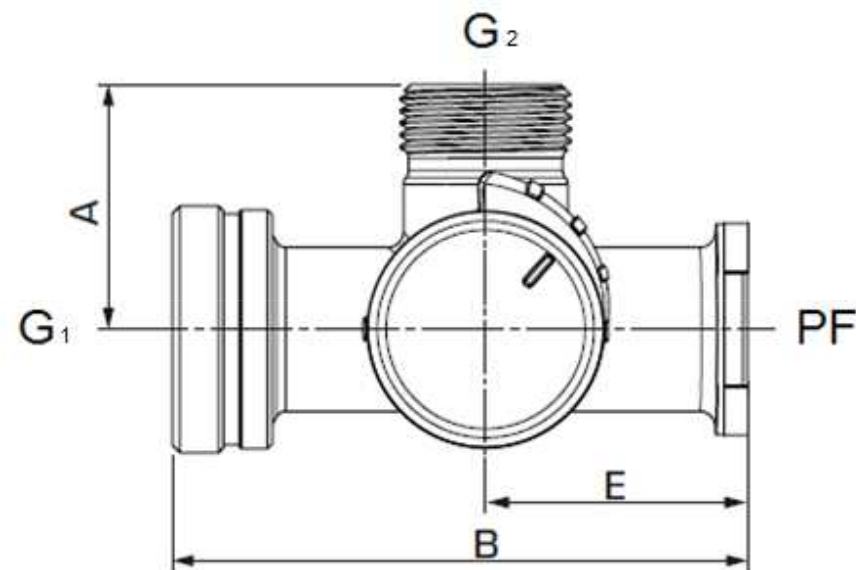
Насос работает непрерывно с предварительно заданной, неизменной частотой вращения I, II либо III

\* рекомендуется для радиаторной системы отопления т. к. при этом уменьшается уровень шума от потока жидкости в термостатических вентилях

# Техника быстрого монтажа Vuderus

## Смесительный клапан VRG139 (HSM25)

Параметр	Значение
A	47,5 мм
B	112 мм
E	51 мм
Kvs*	8 м3/ч
DN	20
Присоединение**	PF 1 1/2 " + G <sub>1</sub> 1 1/2" + G <sub>2</sub> 1"

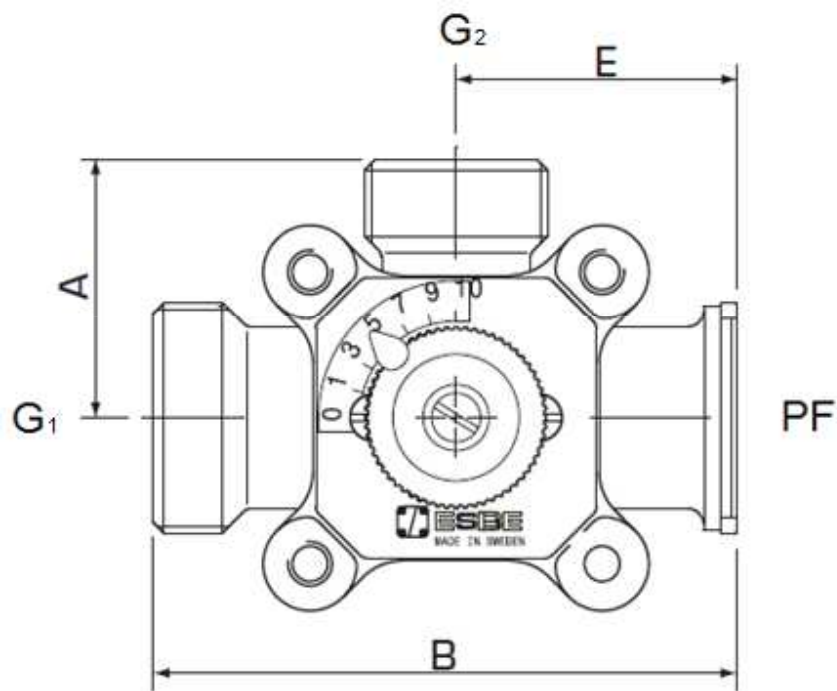


\*Значение Kvs при перепаде давления 1 бар.

\*\* PF-накидная гайка насоса, G – наружная резьба

# Техника быстрого монтажа Vuderus

## Смесительный клапан 3 MGP (HSM32)



Параметр	Значение
A	48 мм
B	105 мм
E	50 мм
Kvs*	18 м3/ч
DN	32
Присоединение**	G <sub>1</sub> 1 1/4" + G <sub>2</sub> 1 1/2" + PF 2"

\* Значение Kvs при перепаде давления 1 бар.

\*\* PF-накидная гайка насоса, G – наружная резьба

# Техника быстрого монтажа Buderus

## Сервопривод ESBE

Компактный привод ESBE серии ARA600 сконструирован для управления ротационными смесительными клапанами VRG 139 и 3MGP. Привод ARA661 управляются 3-точечным сигналом.

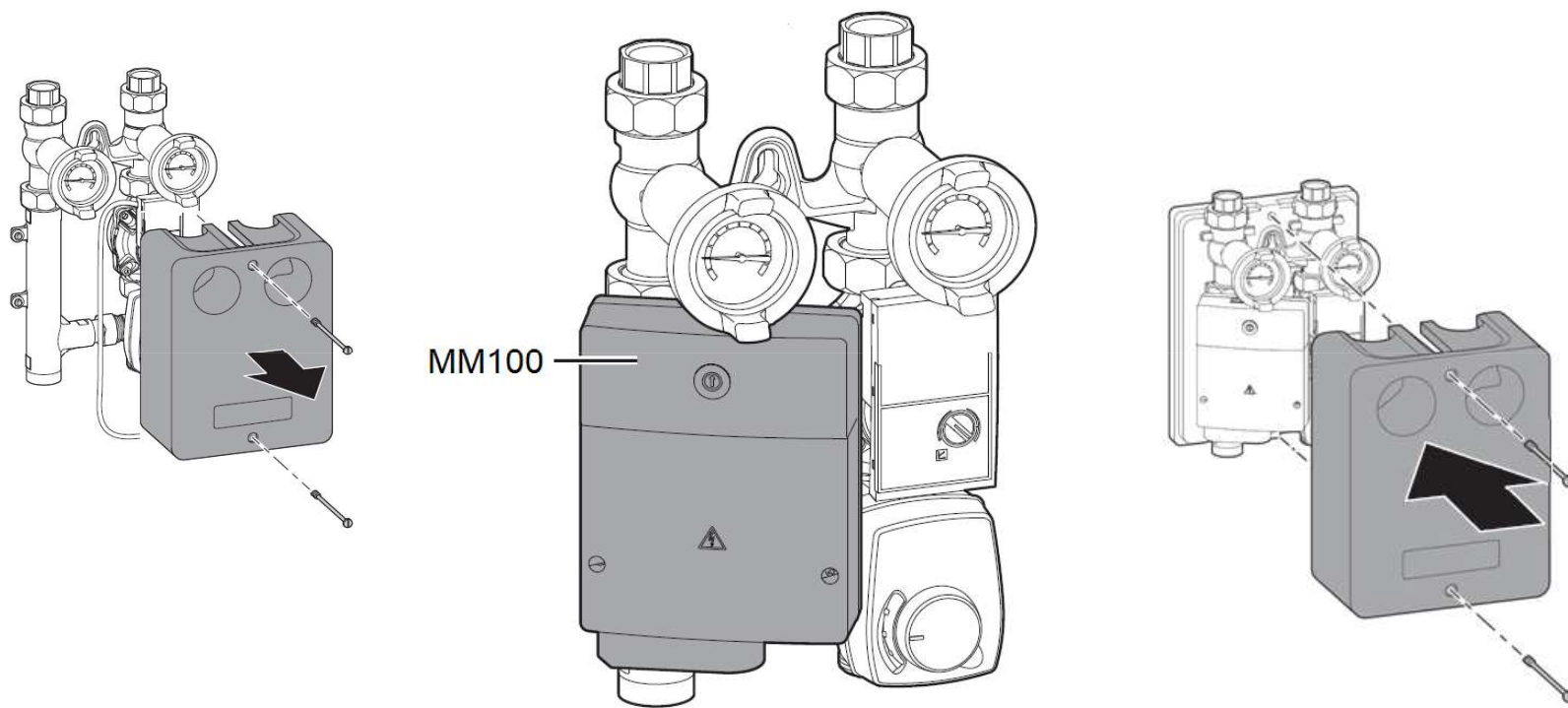
Привод имеет диапазон действия 90° и клапан легко может управляться вручную при помощи рукоятки "нажать и повернуть" на передней части привода.

Поставляются в комплекте с 1,5 метровым соединительным кабелем



# Техника быстрого монтажа Vuderus

## Особенности монтажа насосных групп



В насосных группах HS/HSM предусмотрено место для установки силовых модулей MM100



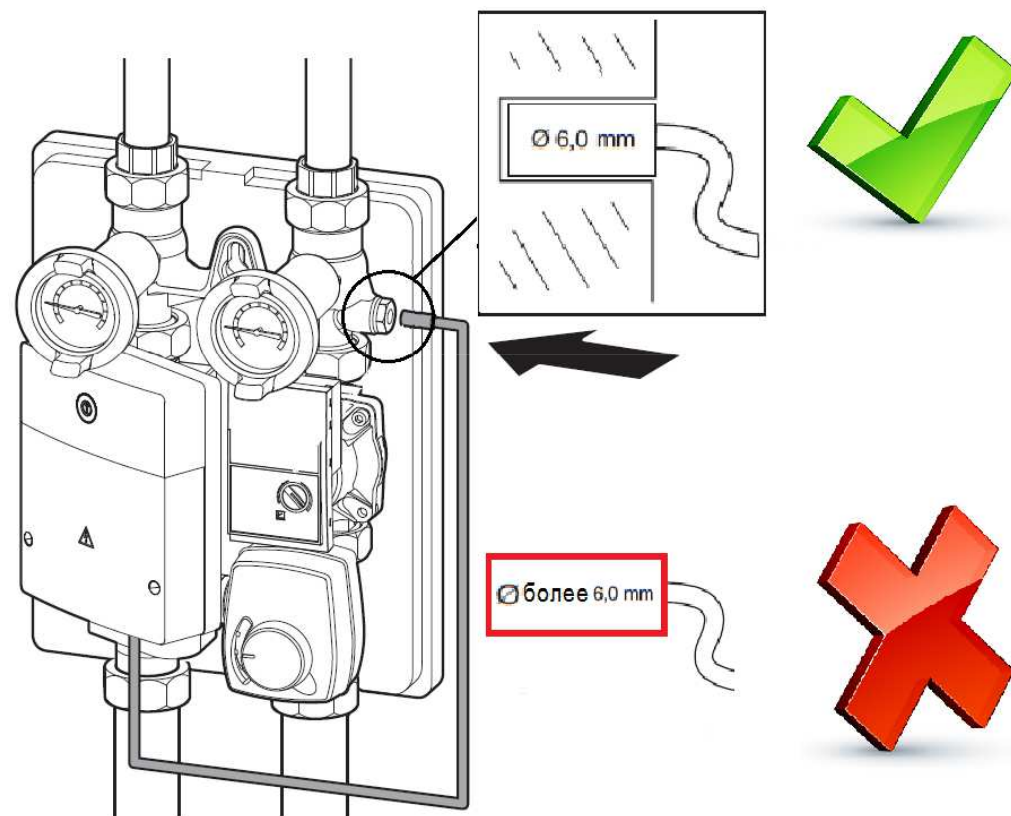
# Техника быстрого монтажа Vuderus

## Особенности монтажа насосных групп

В насосную группу HSM25 либо HSM32  
встроена гильза, в которую погружаются  
датчики диаметром не более 6 мм.

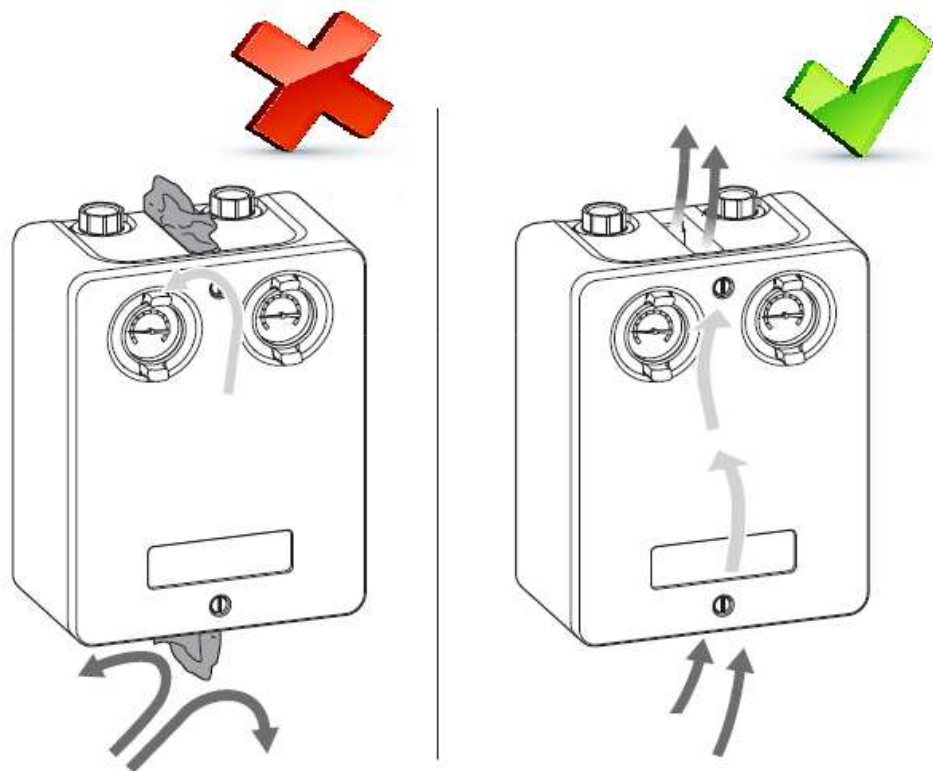
Таким датчиком укомплектован силовой  
модуль - MM100 арт. 7738110139 .

Также можно использовать датчик  
температуры - AS1.6 арт. 63012831.



# Техника быстрого монтажа Vuderus

## Особенности монтажа насосных групп



При монтаже следует избегать закупоривания вентиляционных отверстий, так как:

- максимальная температура окружающей среды для **сервопривода** составляет  $+55^{\circ}\text{C}$ ;
- максимальная температура окружающей среды для **насоса** составляет  $+57^{\circ}\text{C}$ .

# Техника быстрого монтажа Vuderus

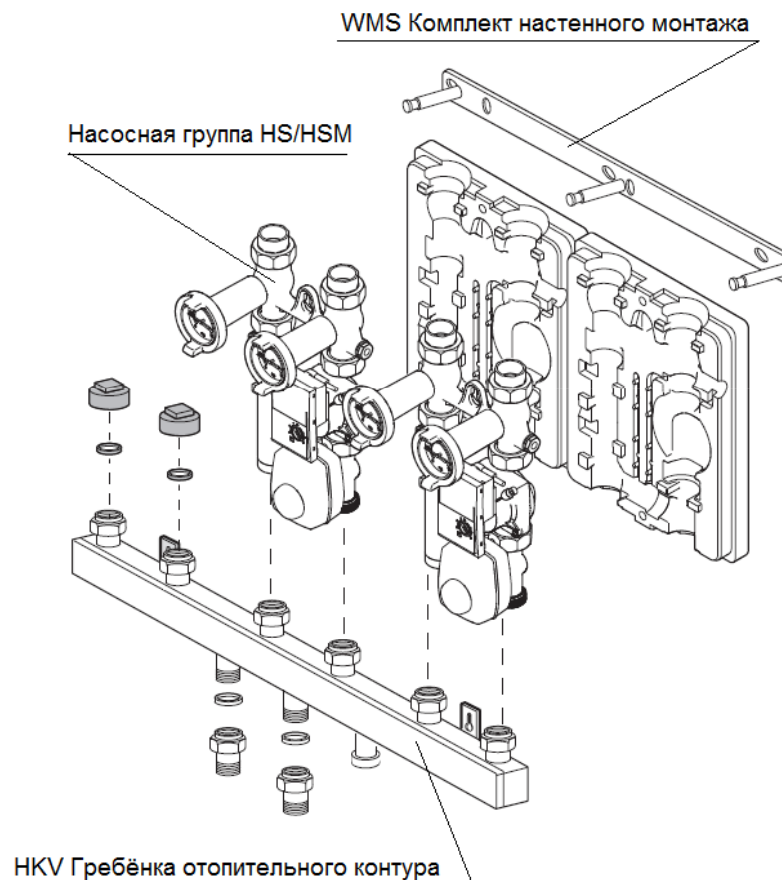
## Особенности монтажа насосных групп

**Насосные группы HS/HSM** монтируются на  
**Гребёнку отопительного контура HKV**  
и фиксируются с помощью  
**Комплекта для настенного монтажа WMS.**

WMS 1 арт. 8718584555 – для монтажа 1-ой насосной группы:

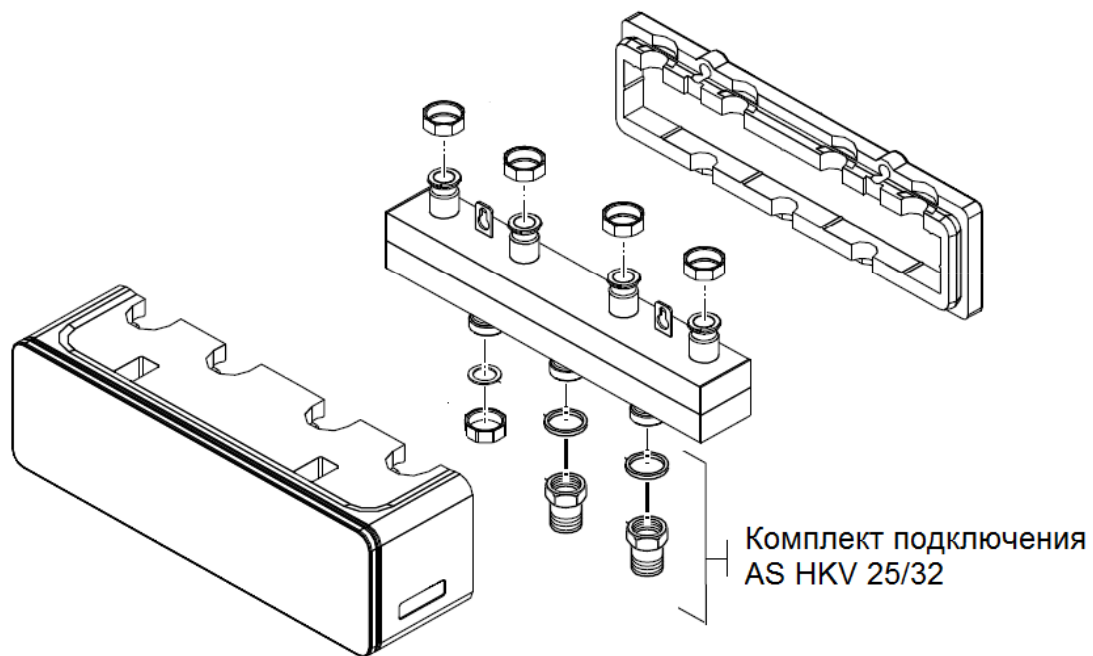
WMS 2 арт. 8718584556 – для монтажа 2-ух насосных групп;

WMS 3 арт. 8718598609 – для монтажа 3-ёх насосных групп.



# Техника быстрого монтажа Buderus

## Комплект подключения AS HKV25/32

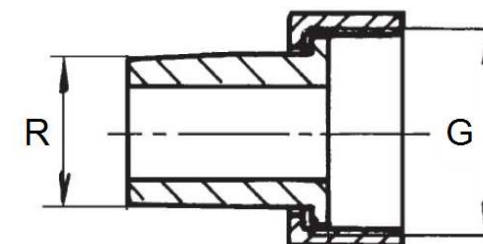


Комплекты подключения AS HKV 25 и AS HKV 32 представляют собой резьбовые соединения Ду 25 или Ду32, применяющиеся в сочетании с распределительными гребёнками HKV 25 или HKV 32. Если гребёнка крепится на стене, эти комплекты позволяют получить разъёмные трубные присоединения к трубопроводам между котлом и гребёнкой.

# Техника быстрого монтажа Vuderus

## Технические характеристики комплектов подключений

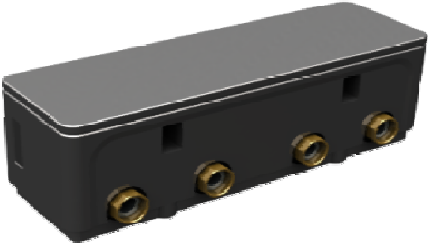

Наименование	AS НКV25	AS НКV32	Переходник G2" - R1 1/2"
R – внешняя резьба	1"	1 1/4"	1 1/2"
G - внутренняя резьба	1 1/4"	1 1/2"	2"
DN	25	32	40
Уплотнение, мм	D27x38x2	D32x44x2	D42x55x2
Комплектность	пара		
Артикул	05354210	05584552	05024888



# ГРЕБЁНКА ОТОПИТЕЛЬНОГО КОНТУРА

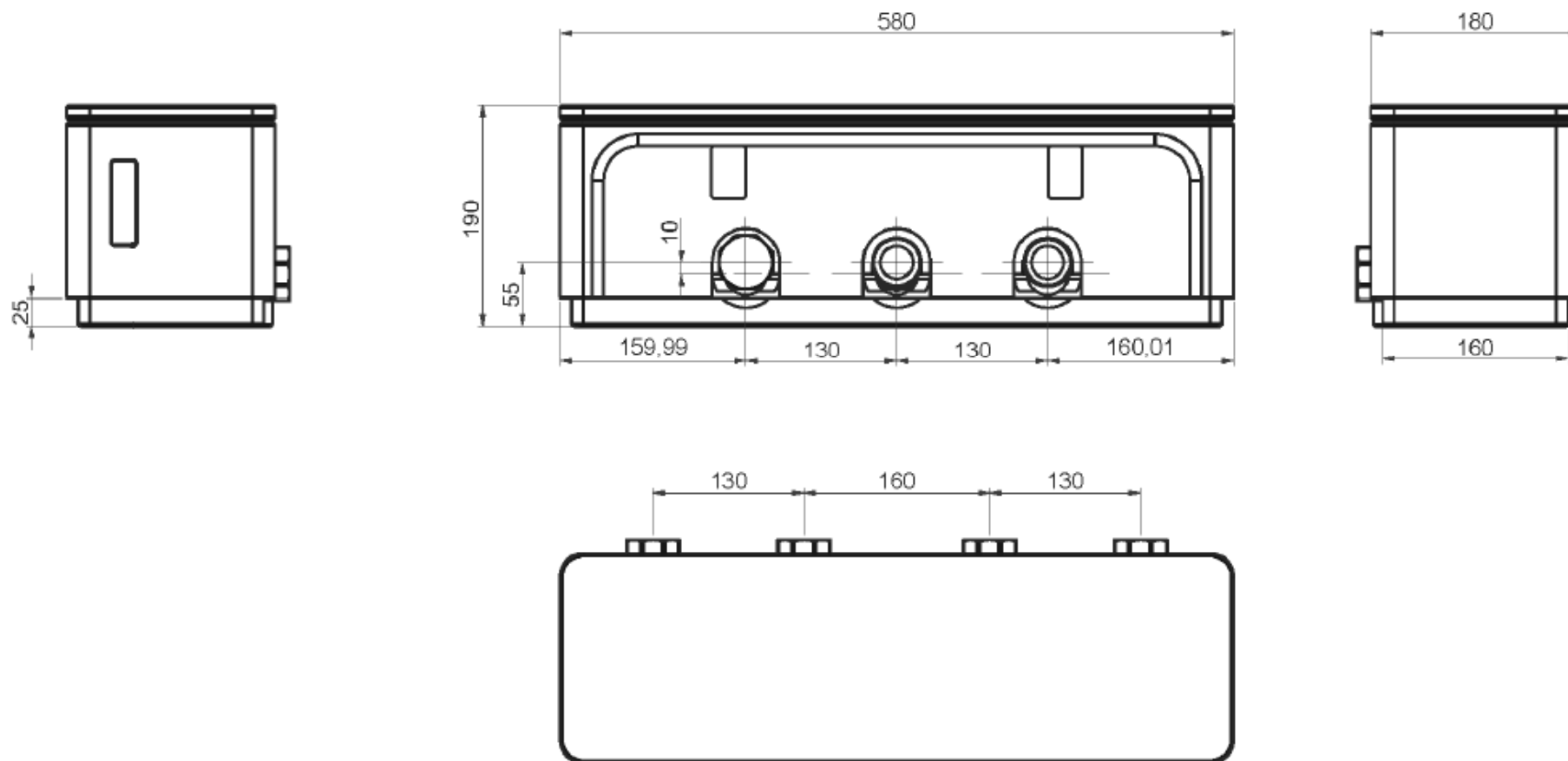
# Техника быстрого монтажа Vuderus

## Гребенка отопительного контура НКV

Изображение	Артикул	Наименование
	8718599377	Гребенка отопительного контура НКV 2/25/25
	8718599378	Гребенка отопительного контура НКV 2/32/32
	8718599381	Гребенка отопительного контура НКV 2/32/40
	8718599379	Гребенка отопительного контура НКV 3/25/32
	8718599380	Гребенка отопительного контура НКV 3/32/32
	8718599382	Гребенка отопительного контура НКV 3/32/40

# Техника быстрого монтажа Buderus

## Габаритные размеры НКV 2/25/25, 2/32/32

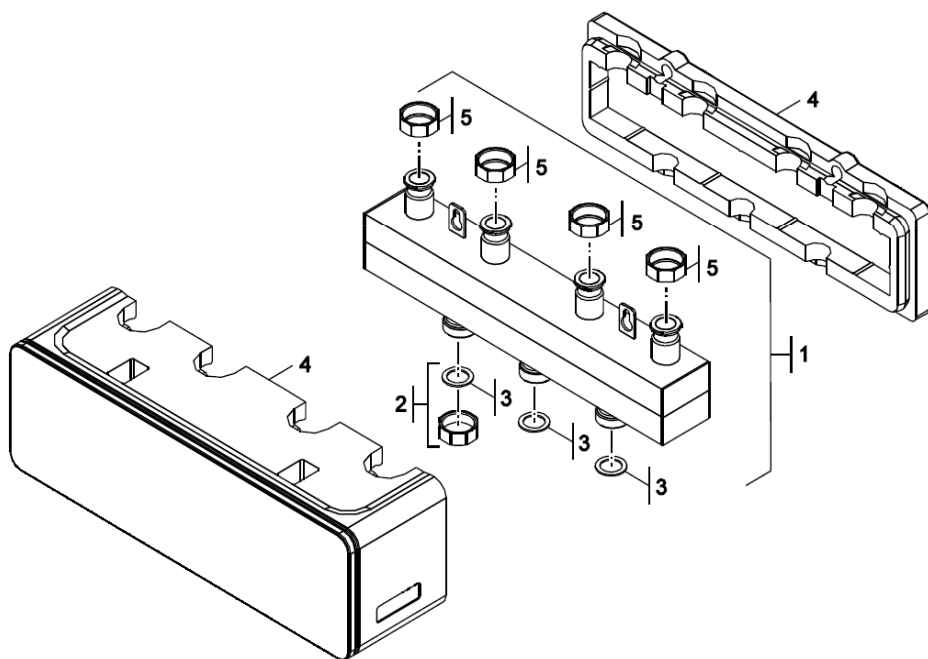




# Техника быстрого монтажа Vuderus

## Гребенка отопительного контура НКV 2/25/25

### Комплект поставки

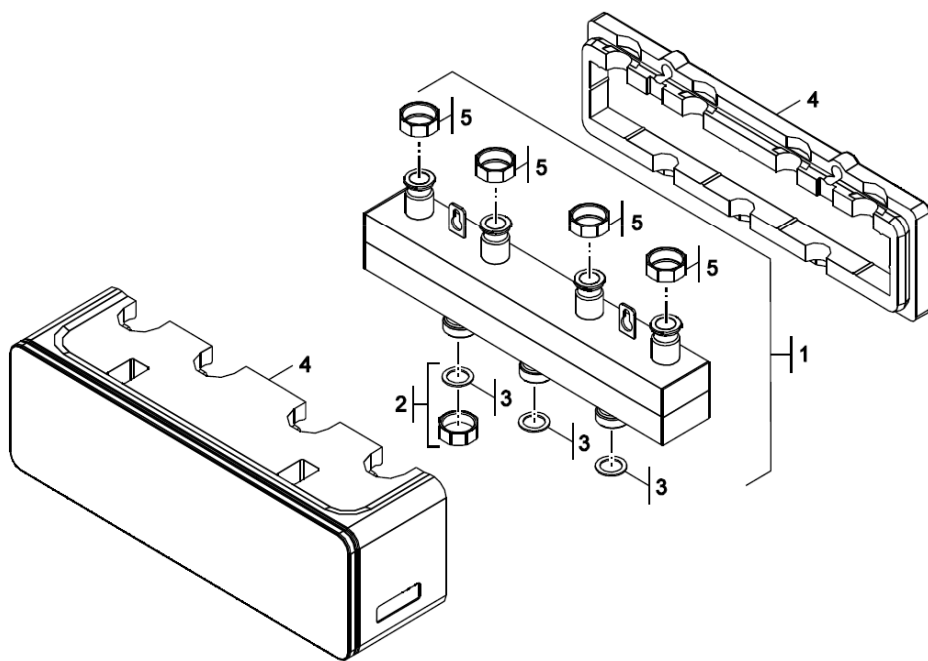


1. Гребенка отопительного контура НКV 2 DN25
2. Заглушка G1 1/4 " x17
3. Уплотнение EPDM D27x38x2 mm
4. Теплоизоляция
5. Накладная гайка G1 1/4 "

# Техника быстрого монтажа Vuderus

## Гребенка отопительного контура НКV 2/32/32

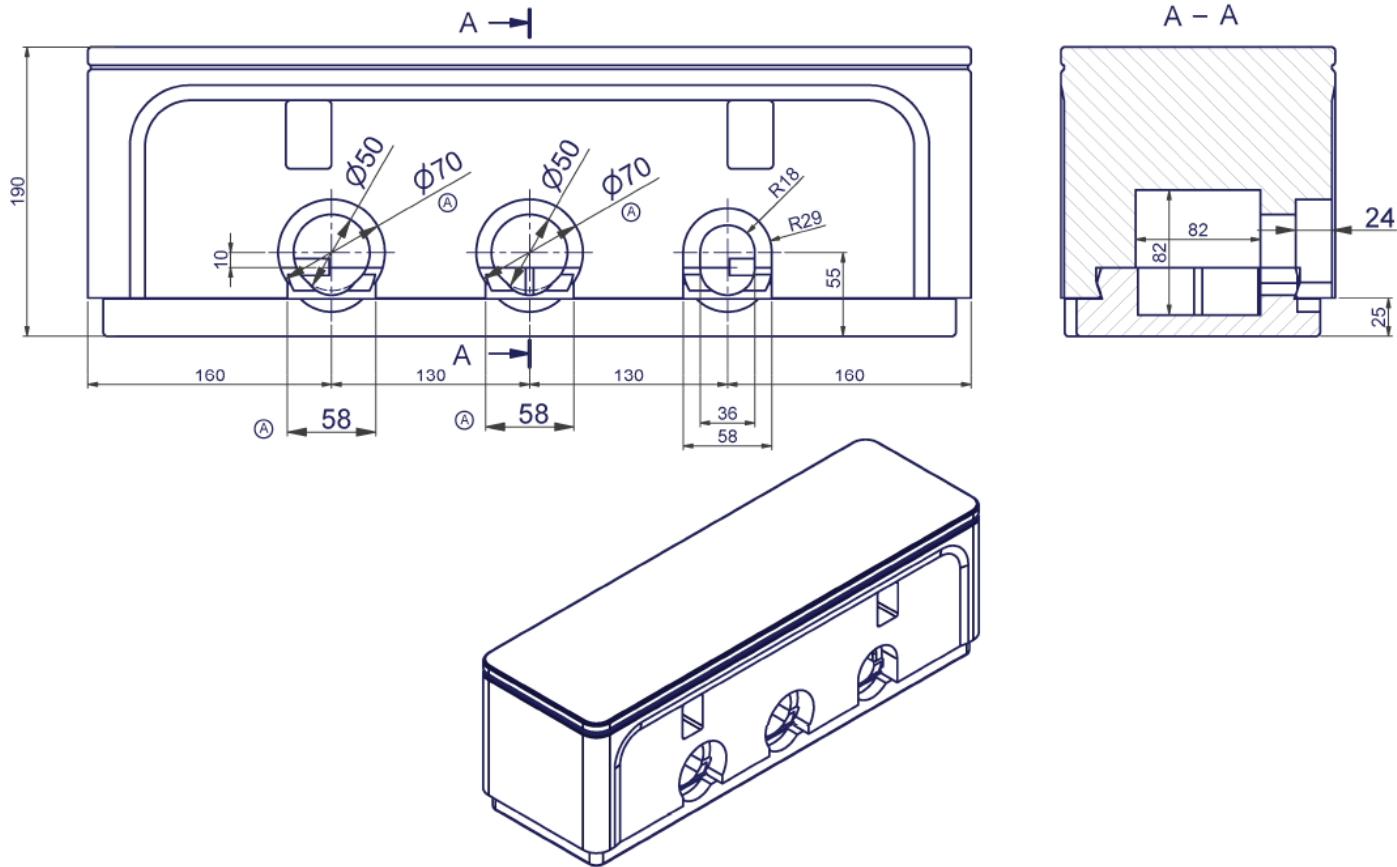
### Комплект поставки



1. Гребенка отопительного контура НКV 2 DN32
2. Заглушка G1 1/2 " x16
3. Уплотнение EPDM D32x44x2 mm
4. Теплоизоляция
5. Накидная гайка G1 1/2"

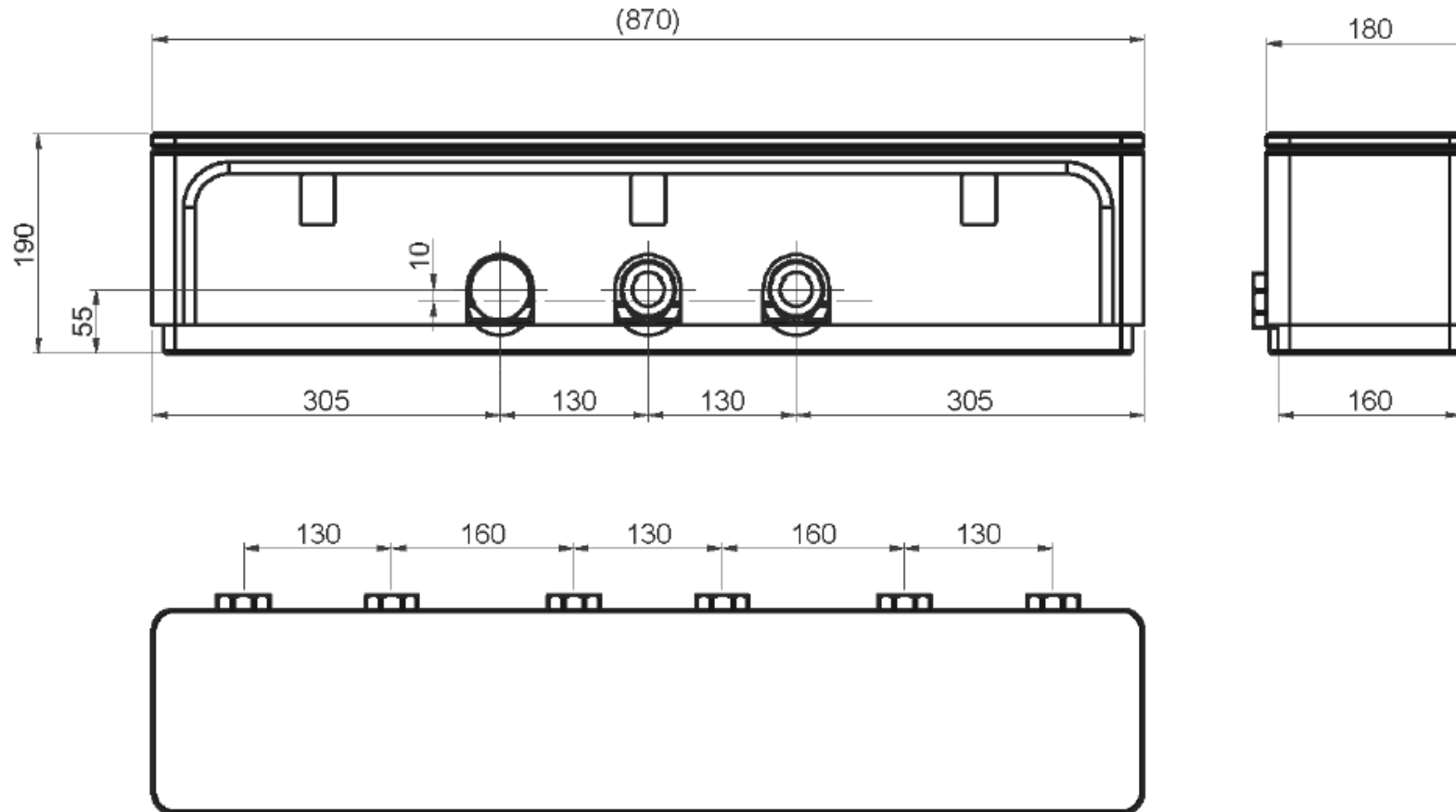
# Техника быстрого монтажа Vuderus

## Габаритные размеры НКV 2/32/40



# Техника быстрого монтажа Vuderus

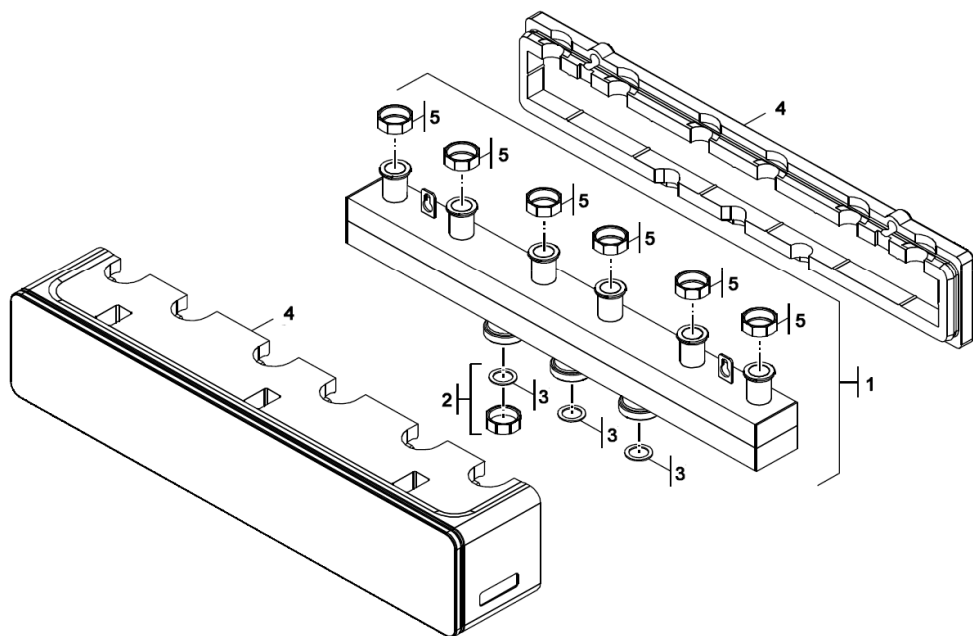
## Габаритные размеры НКV 3/25/32, 3/32/32



# Техника быстрого монтажа Vuderus

## Гребенка отопительного контура НКV 3/25/32

### Комплект поставки

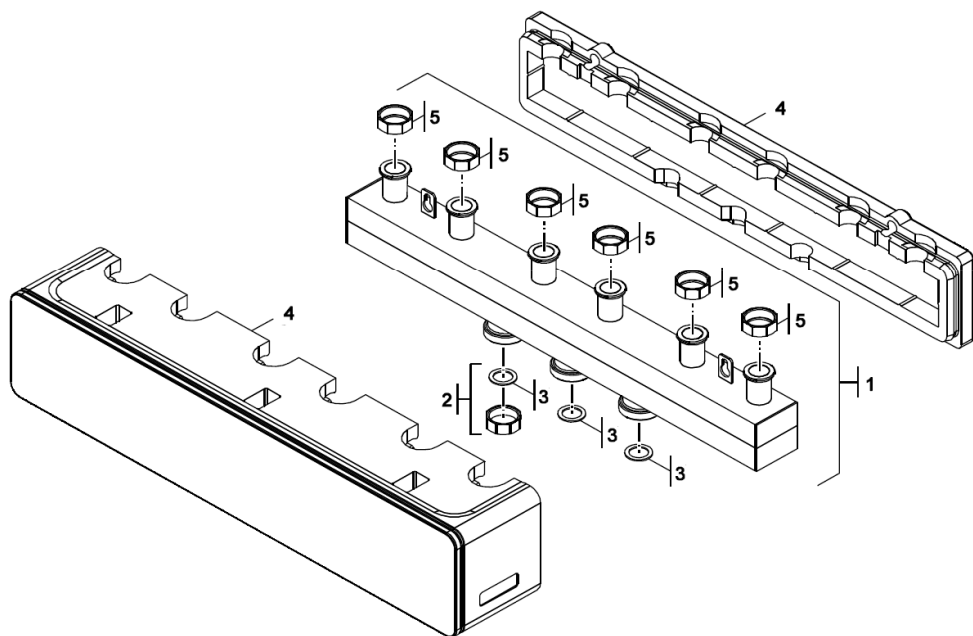


1. Гребенка отопительного контура НКV 3 DN25
2. Заглушка G11/4 " x17
3. Уплотнение EPDM D27x38x2mm
4. Теплоизоляция
5. Накидная гайка G11/4 "

# Техника быстрого монтажа Vuderus

## Гребенка отопительного контура НКV 3/32/32

### Комплект поставки



1. Гребенка отопительного контура НКV 3 DN32
2. Заглушка G1 1/2 " x16
3. Уплотнение EPDM D32x44x2 mm
4. Теплоизоляция
5. Накидная гайка G1 1/2"



# ГИДРАВЛИЧЕСКАЯ СТРЕЛКА WNU



# Техника быстрого монтажа Buderus

## Гидравлическая стрелка WHY



Для того чтобы генератор и потребитель тепла гидравлически взаимно не влияли друг на друга применяется гидравлическое разделение (гидравлическая стрелка). Благодаря такой развязке через генератор тепла или через потребителя тепла протекает только то количество воды, на которое они рассчитаны. Это позволяет без проблем выбирать размеры сетевых насосов и исполнительных механизмов.

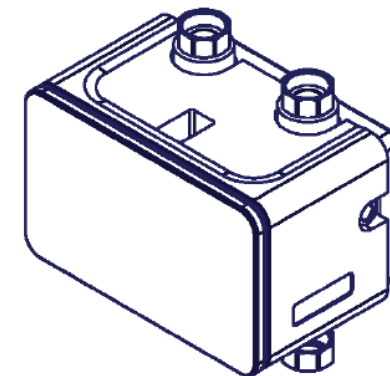
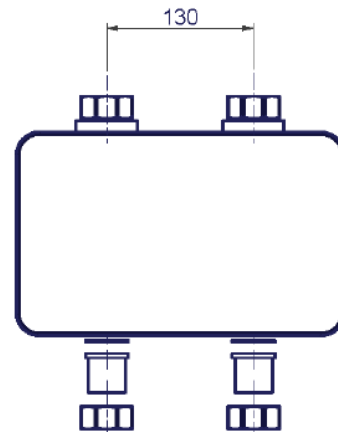
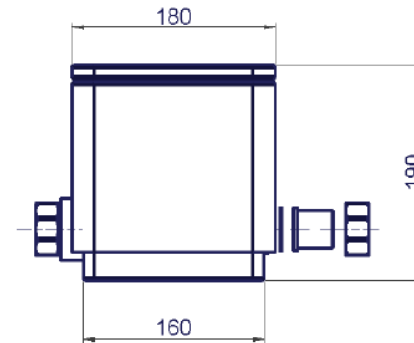
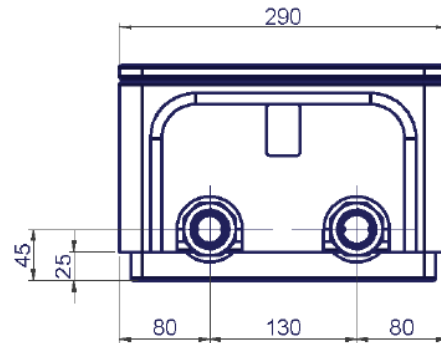
# Техника быстрого монтажа Vuderus

## Гидравлическая стрелка WHY

Изображение	Артикул	Наименование	Расход, м3/ч	Q max, dT=25°C	Q max, dT=20°C
	8718599384	Гидравлическая стрелка WHY DN25	2	58 кВт	46,5 кВт
	8718599385	Гидравлическая стрелка WHY 80/60	2,5	72,7 кВт	58 кВт
	8718599386	Гидравлическая стрелка WHY 120/80	5	145,3 кВт	116,3 кВт
	8718599383	Комплект гребенка HKV 2/25/25 + Гидравлическая стрелка WHY DN25	2	58 кВт	46,5 кВт

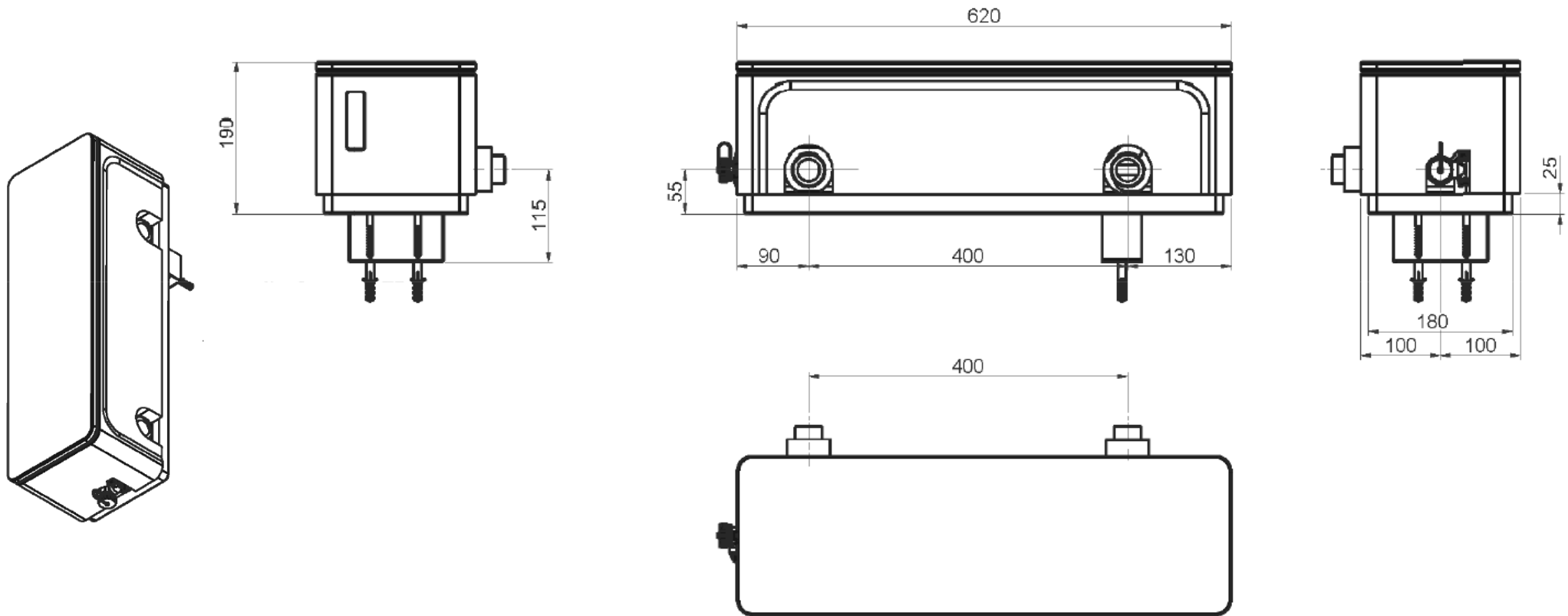
# Техника быстрого монтажа Vuderus

## Габаритные размеры WHY DN25



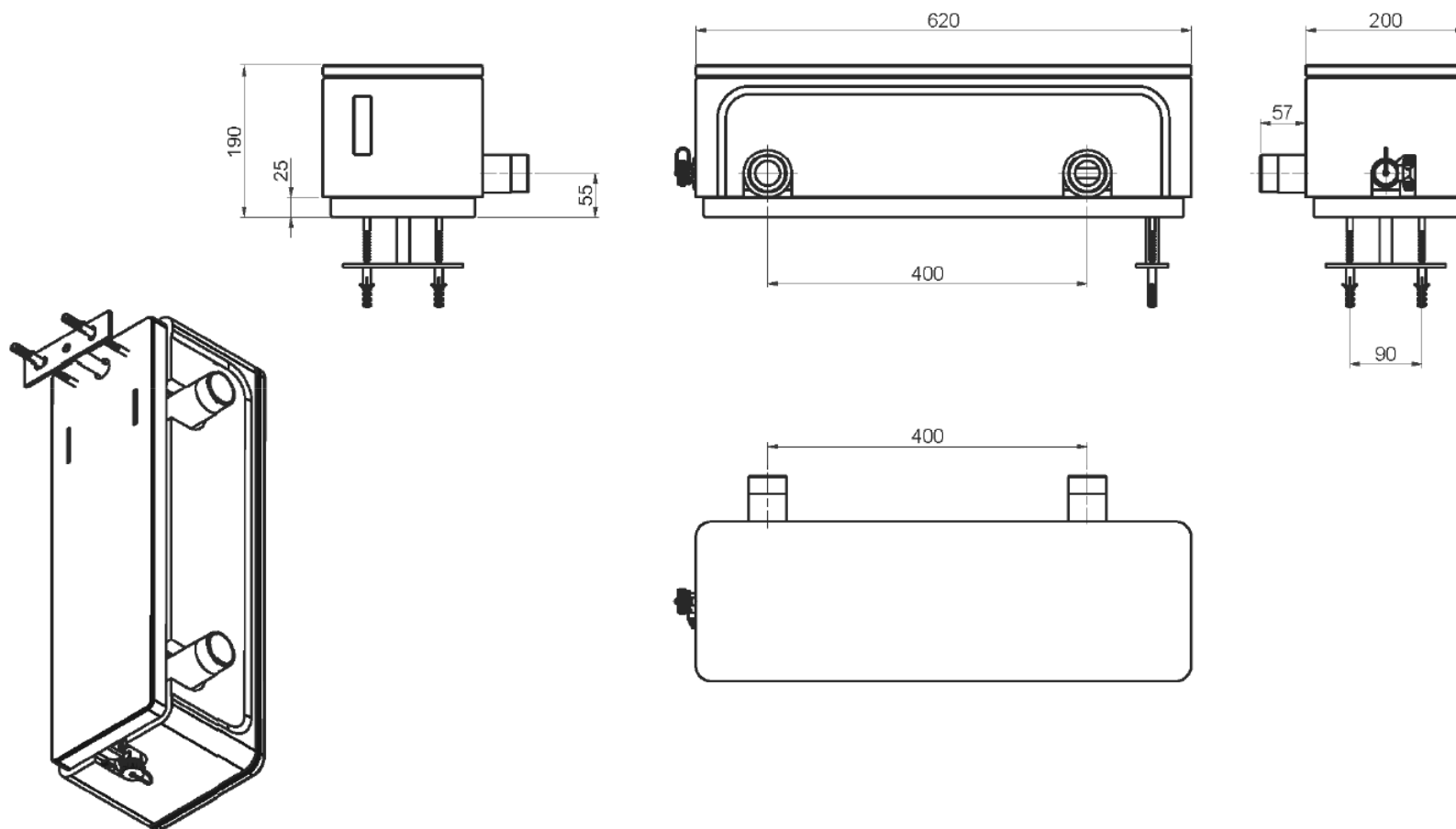
# Техника быстрого монтажа Vuderus

## Габаритные размеры WHY 80/60



# Техника быстрого монтажа Buderus

## Габаритные размеры WHY 120/80



# Техника быстрого монтажа Buderus

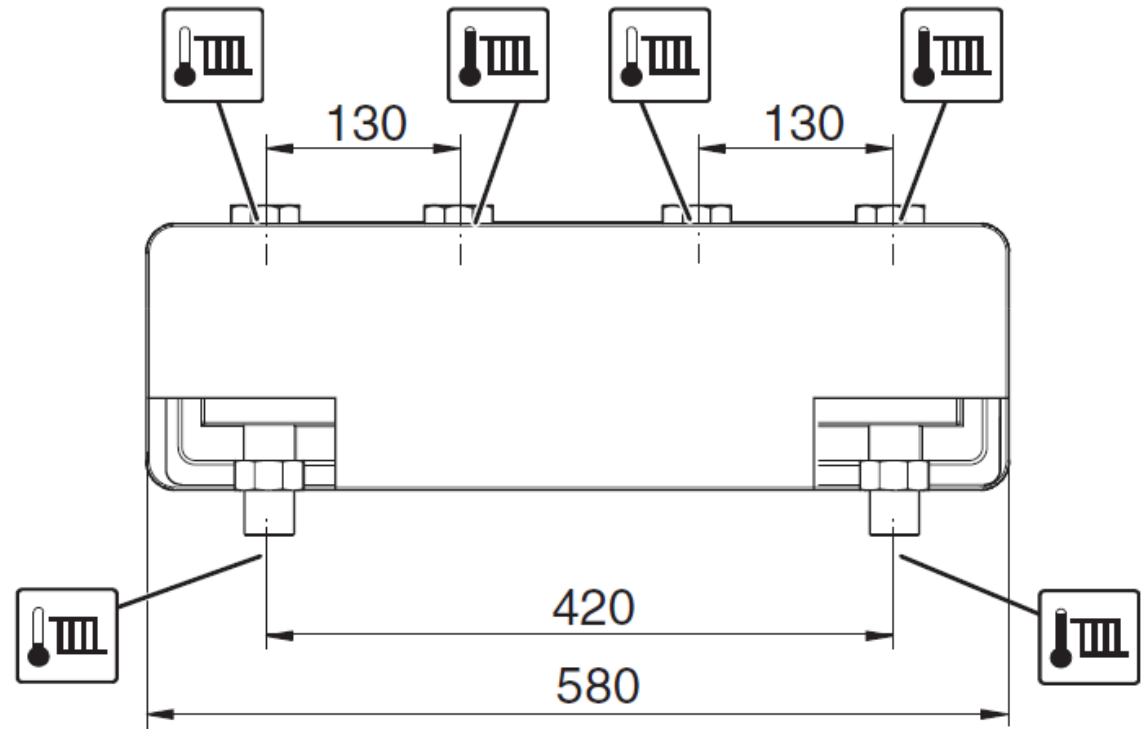
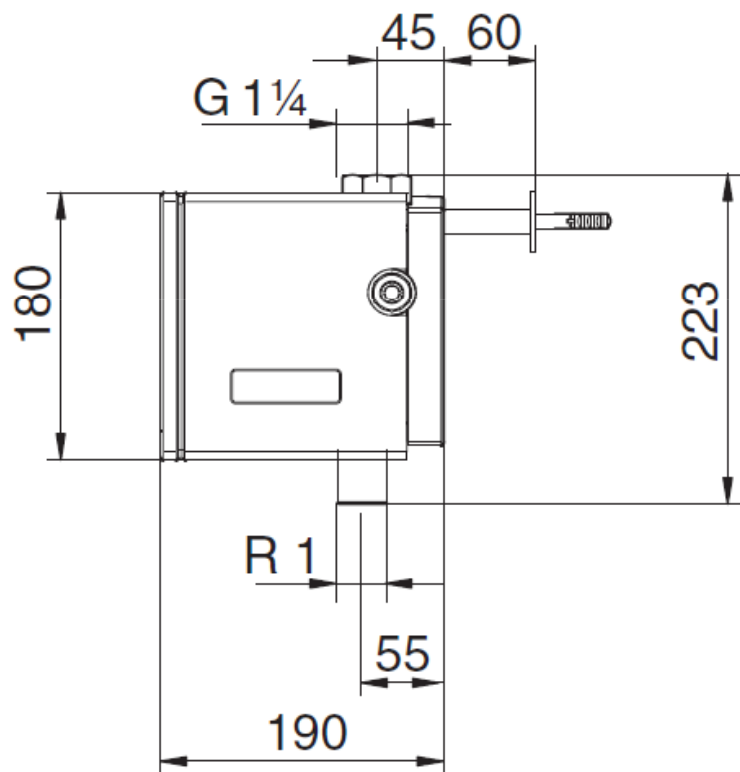
## Комплект гребенка НКV 2/25/25 + г/стрелка WHY DN25



Гидравлический разделитель со встроенным коллектором в компактном исполнении предназначен для разделения котлового контура и контуров отопительной системы

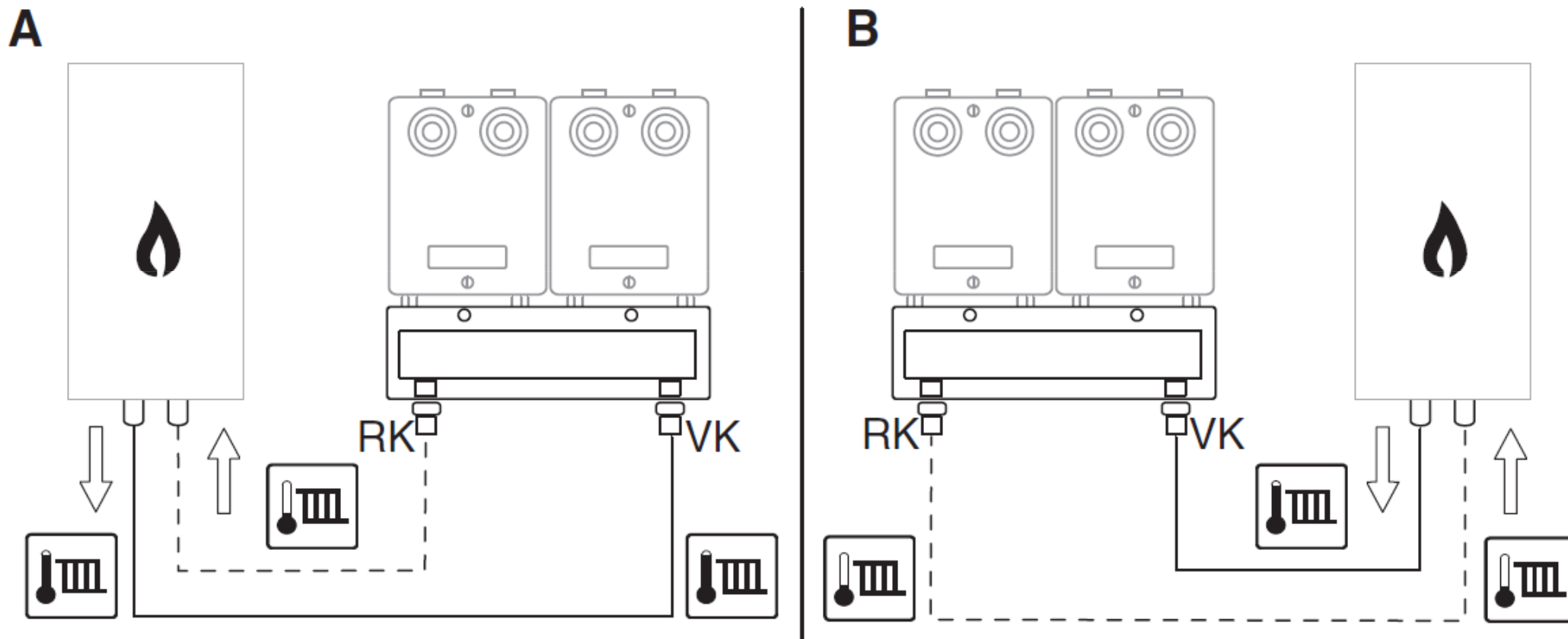
# Техника быстрого монтажа Vuderus

## Габаритные размеры WHY/HKV 2/25/25



# Техника быстрого монтажа Vuderus

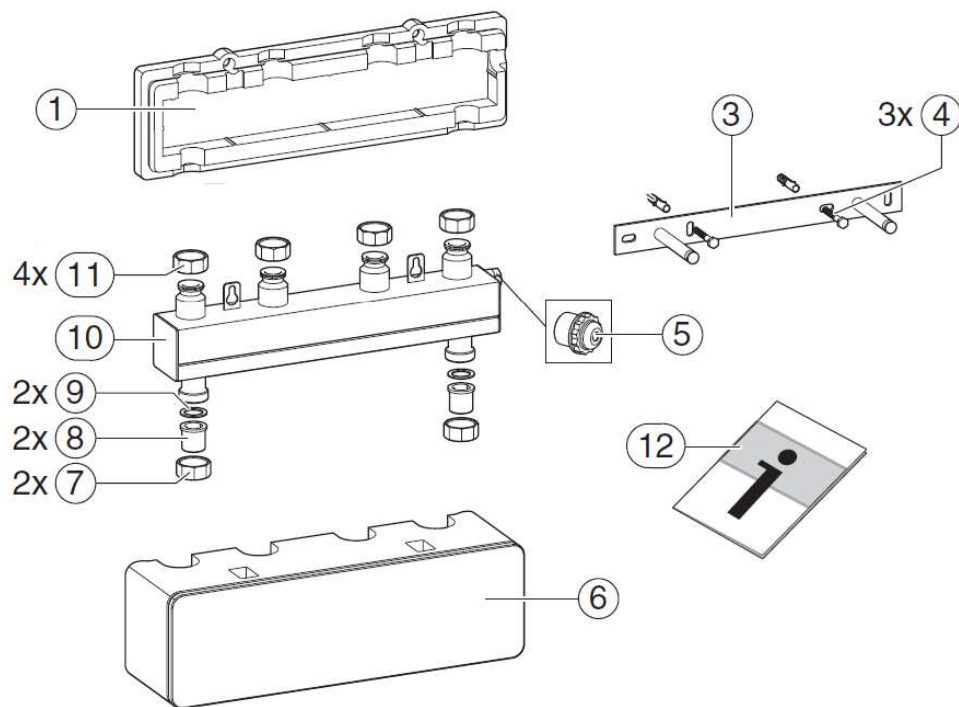
## Подключение к котлу WHY/НКV 2/25/25





# Техника быстрого монтажа Vuderus

## Комплект поставки WHY/НКV 2/25/25



- 1, 6 - Теплоизоляция
- 2, 4 - Крепёж
- 3 - Настенный кронштейн
- 5 - Гильза для датчика
- 7, 8, 9 - Комплект подключения AS НКV 25
- 10 - Гребёнка отопительного контура с гидрострелкой
- 11 - Накладные гайки 1 1/4"
- 12 - Документация

**СПАСИБО ЗА  
ВНИМАНИЕ**

# Parkhaus

# BOSCH



**BOSCH**