

# Трубчатый радиатор



## Описание продукта

### Трубчатый радиатор Arbonia

2–6-трубчатые радиаторы из стали; секции (монтажная длина 45 мм) выполнены в виде сварного узла, состоящего в верхней части (прессованная деталь из полосовой стали) и прецизионные стальных трубок круглого сечения. Радиаторы смонтированы и оснащены 4-мя резьбовыми заглушками для подающего и обратного трубопроводов, а также для воздухоотводчика и слива. Все грани округлены с  $R_{\min} = 2$  мм.

Со встроенным регулируемым вентилем и предустановленным значением  $K_v$ .

Покрытие согласно DIN 55900 часть 1 и часть 2.

Конструктивные особенности продукта соответствуют основным положениям об испытании и безопасной эксплуатации нагревателей.

Проверено на прочность по давлению и герметичности.

Тепловая мощность проверена и зарегистрирована согласно EN 442.

Награждены знаком качества RAL.

Соответствуют CE.

Пригодны к подключению к системам отопления согласно DIN 18380 для качества воды по VDI 2035 (закрытые системы отопления).

Макс. допустимая раб. температура: 120 °C

Макс. рабочее давление:

2-х–6-ти - трубчатые 10 бар / 1000 kPa

2-х–6-ти трубчатые 16 бар / 1600 kPa (исполнение для высокого давления)

Надежно упакованы для транспортировки.

## Программа поставки

5 вариантов глубины: 65–225 мм (2–6-трубчатые)

21 вариант высоты: 180–3000 мм

макс. длина: Трубчатые радиаторы исходя из веса и транспортных размеров, могут поставляться с завода ограниченной длины. Если требуемая длина превышает максимально допустимую, поставка радиатора осуществляется в виде нескольких частей.

Трубчатые радиаторы высокого давления могут поставляться не собранными с завода.

## Окраска

Стандарт: RAL 9016 (белый)

По желанию: все остальные RAL-, NCS-, санитарные цвета, а также Arbonia New Inspiration Colours

## Специальные версии



- Исполнение с предустановленным на заводе значением  $K_v$



- Разделение помещений



- Угловое или изогнутое исполнение



- Крепление скамейки/полочки (ограниченные модели)

- Встроенный термостатвентиль
- Высоконапорное исполнение: 16 бар (1600 kPa)
- Einsatzrohr
- Приварные крепления, крепления на приварных ножках
- Собранные на заводе (для трубчатых радиаторов из нескольких блоков)
- Промежуточные высоты
- Отдельные секции
- Высоты более 3000 мм

## Технические характеристики одной секции трубчатого радиатора (с встроенным вентиляем или без него)

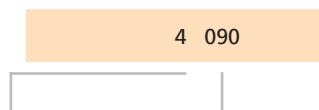
		2 - трубчатый (Глубина - 65 мм)		3 - трубчатый (Глубина - 105 мм)		4 - трубчатый (Глубина - 145 мм)		5 - трубчатый (Глубина - 185 мм)		6 - трубчатый (Глубина - 225 мм)					
Высота H	[мм]	Φ <sub>L</sub> ΔT	Φ ΔT	Φ <sub>L</sub> ΔT	Φ ΔT	Φ <sub>L</sub> ΔT	Φ ΔT	Φ <sub>L</sub> ΔT	Φ ΔT	Φ <sub>L</sub> ΔT	Φ ΔT				
		50K	42K	50K	42K	50K	42K	50K	42K	50K	42K				
[ватт/секц.]		[ватт/секц.]		[ватт/секц.]		[ватт/секц.]		[ватт/секц.]		[ватт/секц.]					
модель	модель	модель	модель	модель	модель	модель	модель	модель	модель	модель	модель				
180								5018	32	26	6018	39	31		
190	2019	15	12	3019	20	16	4019	27	22						
260	2026	20	16	3026	28	22	4026	36	29	5026	45	36	6026	53	42
300	2030	24	19	3030	33	26	4030	43	34	5030	53	42	6030	62	49
350	2035	28	22	3035	38	30	4035	49	39	5035	61	48	6035	72	56
400	2040	31	25	3040	43	34	4040	56	44	5040	69	54	6040	81	64
450	2045	35	28	3045	48	38	4045	62	50	5045	77	61	6045	90	71
500	2050	39	31	3050	53	42	4050	69	55	5050	85	67	6050	99	78
550	2055	42	34	3055	58	46	4055	75	60	5055	93	73	6055	108	85
600	2060	46	37	3060	63	50	4060	81	64	5060	100	79	6060	117	92
750	2075	57	45	3075	78	62	4075	100	79	5075	123	97	6075	143	113
900	2090	67	54	3090	92	73	4090	117	93	5090	144	114	6090	168	132
1000	2100	74	59	3100	102	81	4100	129	102	5100	158	125	6100	185	146
1100	2110	81	65	3110	111	88	4110	141	112	5110	172	136	6110	201	158
1200	2120	88	70	3120	120	95	4120	152	121	5120	186	147	6120	217	171
1500	2150	109	87	3150	147	117	4150	186	148	5150	225	178	6150	264	208
1800	2180	130	104	3180	173	137	4180	219	174	5180	263	208	6180	309	244
2000	2200	144	115	3200	190	151	4200	241	192	5200	287	227	6200	339	267
2200	2220	158	126	3220	207	165	4220	262	208	5220	310	246	6220	367	289
2500	2250	179	143	3250	231	184	4250	293	233	5250	343	272	6250	408	322
2800	2280	200	159	3280	255	203	4280	323	257	5280	374	297	6280	448	354
3000	2300	214	171	3300	270	215	4300	343	273	5300	394	313	6300	474	374

Φ<sub>L</sub> ΔT 50K: Ном. тепловая мощность при 75 / 65 / 20 °C

Φ ΔT 42K: Тепловая мощность при 70 / 55 / 20 °C

## Обозначение моделей

### Стандарт без вентиля



Количество трубок,  
ширина (4-трубки)

Высота в см  
(90 см)

### С встроенным вентиляем

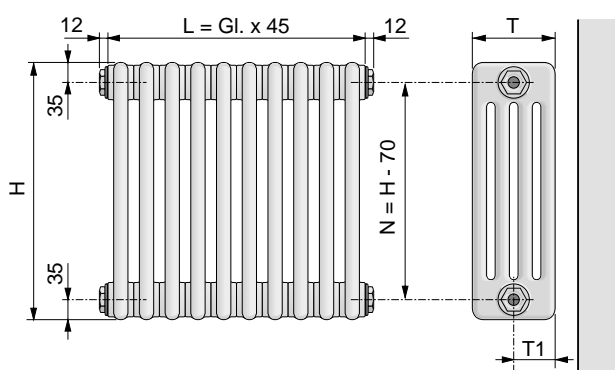


Количество трубок,  
ширина (4-трубки)

Высота в см  
(90 см)

V: с предустановленным  
kv и вентиляем

## Габаритные размеры

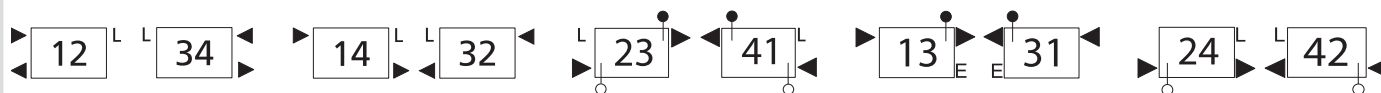


Кол-во трубок	T [мм]	T1 [мм]
2 - трубчатый	65	32,5
3 - трубчатый	105	52,5
4 - трубчатый	145	72,5
5 - трубчатыйг	185	92,5
6 - трубчатыйг	225	112,5

Внимание при 1-трубном подключении:  $T1 = T - 52,5$

## Возможные варианты подключения радиатора без встроенного вентиля

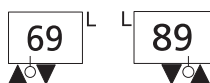
### 2-х трубное подключение, сбоку



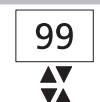
### 2-х трубное подключение, сверху и снизу



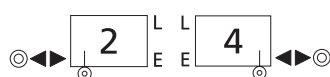
### 2-х трубное подключение, снизу и друг за другом



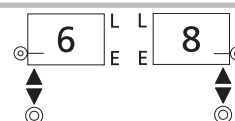
### 2-х трубное подключение, снизу по центру



### 1-х трубное подключение, со стороны с ланценвентилем Ø 11 mm



### 1-х трубное подключение, низу с ланценвентилем Ø 11 mm



L: рекомендуемая позиция воздухоотводчика; E: рекомендуемая позиция

○ разд. шайба;

⊙ разд. шайба с отв. Ø 12 мм;

● 100 % разд. шайба;

⊙ Ланценвентиль

При высоте более 1800 мм из-за производственной необходимости делается 2 слива. Для радиаторов без приваренных креплений подключение справа/слева возможно.

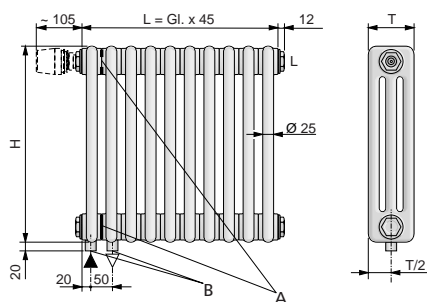
## Двухтрубное подключение со встроенным вентиляем

Описание	Код [5] заказа
<b>Виды подключения</b>	
Место расположения вентиля сбоку вверх	
• Стандартный вентиль с соединением M 30 x 1,5	31
• Стандартный вентиль с зажимным соединением	32
• Вентиль с тонкой настройкой и соединением M 30 x 1,5	41
• Вентиль с тонкой настройкой с зажимным соединением	42
Место расположения вентиля сбоку вниз	
• Стандартный вентиль с соединением M 30 x 1,5	61
• Стандартный вентиль с зажимным соединением	62
• Вентиль с тонкой настройкой и соединением M 30 x 1,5	81
• Вентиль с тонкой настройкой с зажимным соединением	82

Описание	Код [6] заказа
<b>Расположение</b>	
Подключение нижнее смежное	
• Вентиль слева, Подача слева, Обратка слева	69
• Вентиль справа, Подача справа, Обратка справа	89
• Вентиль справа, Подача по центру справа, Обратка по центру слева	96
• Вентиль справа, Подача по центру слева, Обратка по центру справа	98

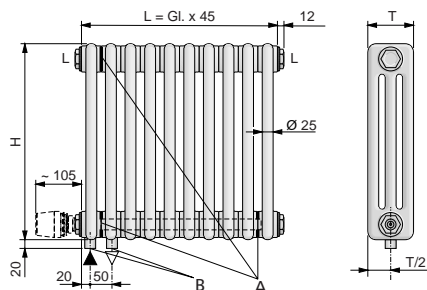
Описание	Merkmal [7] Bestellcode	
<b>Диаметры подключений</b>		
G 1/2" внутренняя резьба в подаче (IG)	[7]VL	12
G 1/2" внутренняя резьба в обратке (IG)	[7]RL	12
G 3/4" наружная резьба в подаче (AG)	[7]VL	84
G 3/4" наружная резьба в обратке (AG)	[7]RL	84

Встроенный вентиль сверху



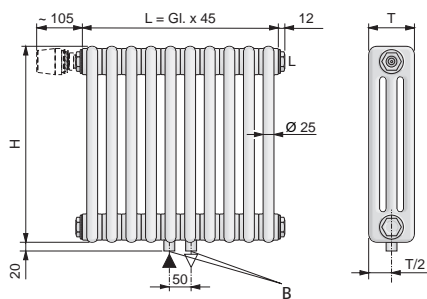
Минимальная длина : 2 секции

Встроенный вентиль снизу



Минимальная длина: 3 секции, необходимо 2 воздухоотводчика

Встроенный вентиль сверху, подключение внизу по центру<sup>1)</sup>



<sup>1)</sup> только при четном кол-ве секций

A: разделительная шайба

B: G 1/2" внутренняя или G 3/4" наружная