



KENTATSU

DK17-03.01.70



ИНСТРУКЦИЯ ПО МОНТАЖУ И ЭКСПЛУАТАЦИИ

НАСТЕННЫЙ ГАЗОВЫЙ КОТЕЛ

NOBBY SMART 12 – 2CS/CSF
NOBBY SMART 18 – 2CS/CSF
NOBBY SMART 24 – 1CS

NOBBY SMART 24 – 2CS/CSF
NOBBY SMART 28 – 2CS/CSF

| | | | |
|---|----|--|----|
| Введение | 3 | 4. Инструкция по монтажу | 15 |
| Общие сведения | 4 | 4.1 Упаковка | 15 |
| 1. Указания по технике безопасности и пояснения символов | 5 | 4.2 Размеры..... | 15 |
| 1.1 Указания по технике безопасности..... | 5 | 4.3 Рекомендации по монтажу..... | 15 |
| 1.2 Расшифровка символов..... | 5 | 4.4 Установка котла..... | 15 |
| 2. Сведения о приборе | 5 | 4.5 Подключение системы отопления и ГВС | 15 |
| 2.1 Использование по назначению | 5 | 4.6 Подключение к газопроводу | 15 |
| 2.2 Типовые модели прибора | 5 | 4.7 Установка системы дымоудаления | 16 |
| 2.3 Расшифровка наименований | 6 | 5. Инструкция сервисного специалиста | 20 |
| 2.4 Описание прибора..... | 6 | 5.1 Настройки специалиста. Вход в меню «настройки» .. | 20 |
| 2.5 Паспортная табличка | 6 | 5.2 Выбор типа газа «Р1» | 20 |
| 2.6 Устройство Nobby Smart (2CS / CSF) | 7 | 5.3 Настройка мощности в режиме отопления «Р2»..... | 20 |
| 2.7 Устройство Nobby Smart (1CS)..... | 8 | 5.4 Выбор типа отопления параметр «Р3» | 21 |
| 2.8 Циркуляционный насос отопления..... | 9 | 5.5 Задержка ГВС параметр «Р4» | 21 |
| 2.9 Технические характеристики..... | 10 | 5.6 Режим «Комфорт» параметр «Р5» | 21 |
| 3. Инструкция пользователя | 11 | 5.7 Адаптация котла по кривой отопления уличного датчика «Р6» | 21 |
| 3.1 Панель управления | 11 | 5.8 Просмотр последних 15 ошибок. Вход в меню «Журнал ошибок» | 22 |
| 3.2 Заполнение системы отопления | 12 | 5.9 Коды неисправностей и возможные причины их возникновения | 22 |
| 3.3 Необходимые мероприятия перед запуском котла ... | 12 | 5.10 Периодическое техническое обслуживание | 24 |
| 3.4 Интерфейс котла..... | 13 | 5.11 Схема электрической платы управления | 25 |
| 3.5 Работа котла в режиме отопления..... | 13 | Гарантийные обязательства | 26 |
| 3.6 Работа котла в режиме ГВС..... | 13 | Гарантийный талон | 27 |
| 3.7 Летний режим | 13 | Отметка о проведенных работах и технических обслуживаниях | 28 |
| 3.8 Режим «Комфорт» | 14 | | |



Производитель оставляет за собой право вносить изменения в конструкцию, дизайн и функциональные возможности своей продукции без уведомления. Более подробную информацию по внесённым изменениям можно получить на сайте www.daichi.ru

ВВЕДЕНИЕ

Благодарим вас за доверие к продукции марки Kentatsu. Оборудование Kentatsu спроектировано и изготовлено в соответствии с современными нормами и правилами. Инженерный центр компании осуществляет постоянный контроль качества в процессе производства. Настенные котлы Nobby Smart полностью соответствуют европейским нормам и сертифицированы на территории России.

Лицом, выполняющим функции иностранного изготовителя, на территории России является компания ООО «Даичи», г. Москва, Старопетровский проезд, д.11, корп.1. Телефон горячей линии 8-800-200-00-05.



Данное изделие подчиняется Директиве ЕС об утилизации электрического и электронного оборудования (Директива WEEE). Отработанные изделия подлежат транспортировке в установленные центры по утилизации и переработке. Для получения детальной информации просим вас обратиться в местные отделения. Это требование распространяется исключительно на страны Европейского Союза.



Обратите особое внимание на разделы, отмеченные следующим символом:
ВНИМАНИЕ

ОБЩИЕ СВЕДЕНИЯ

- Не устраняйте и не повреждайте надписи на котле.
- Оборудование должно использоваться по прямому назначению. Эксплуатация котла не по назначению может повлечь за собой выход из строя и снятие с гарантии.
- Установку котла должны осуществлять авторизованные производителем сервисные центры или монтажные организации, имеющие разрешительную документацию на работы с газоиспользующим оборудованием и прошедшие обучение у производителя.
- Электропитание котла осуществляется от сети 220 В /50 Гц. Котел обязательно должен быть подключен к защитной линии «заземления». Для подключения котла используйте кабель сечением не менее 1,5 мм², кабель необходимо подключать к силовому автоматическому выключателю.
- Не используйте газопроводные или водопроводные трубы для электрического заземления.
- Котел следует подключить к газопроводу в соответствии с типом газа, указанным на паспортной табличке котла.
- В случае возникновения какой-либо неисправности внимательно ознакомьтесь с руководством по эксплуатации.
- Для устранения неисправностей, связанных с оборудованием, необходимо обращаться в авторизованный производителем сервисный центр.
- В случае появления запаха газа в помещении выполните следующие действия:
 1. Обесточьте котел. Не пользуйтесь электрическими приборами в помещении с возможной утечкой газа!
 2. Закройте газовый вентиль.
 3. Откройте двери и окна для проветривания помещения.
 4. Уведомите местную газовую службу и сервисный центр, обслуживающий данный котел.
- В помещении, где установлен котел, должна быть предусмотрена вентиляция.
- Отопительный котел Nobby Smart вместе с сопутствующим оборудованием должен быть установлен и использован в соответствии с проектной документацией, действующими законами и техническими нормами, а также согласно инструкциям изготовителя.
- Не используйте для питья или приготовления пищи горячую воду для хозяйственно-бытовых нужд, которую вырабатывает котел.
- Время от времени проверяйте давление теплоносителя посредством манометра, расположенного в нижней части котла. Давление теплоносителя не должно быть менее 1 бар. В случае периодического падения или повышения давления во время нагрева необходимо обратиться в сервисный центр.
- На время кратковременного отключения котла оставьте включенным электропитание и открытым газовый вентиль. В противном случае функция защиты котла и системы отопления от замерзания не работает.
- Если вы не будете эксплуатировать ваш котел в течение длительного времени, отключите электропитание и закройте газовый вентиль. Во избежание замерзания котла и трубопровода системы отопления полностью слейте воду из котла и системы.
- В случае ремонта используйте только оригинальные запасные части от производителя. Запрещается вмешательство во внутреннее устройство котла и внесение в него каких-либо изменений.
- Производитель не несет ответственности и не предоставляет гарантию на неисправности, возникшие вследствие невыполнения условий, перечисленных в руководстве по обслуживанию и установке.
- Ежегодно проводите периодическое техническое обслуживание для обеспечения многолетней эффективной эксплуатации вашего котла. Для проведения планового технического обслуживания обращайтесь в сервисный центр.

1. УКАЗАНИЯ ПО ТЕХНИКЕ БЕЗОПАСНОСТИ И ПОЯСНЕНИЯ СИМВОЛОВ

1.1 Указания по технике безопасности.

При появлении запаха газа

- Закрыть газовый кран.
- По возможности широко откройте окна и двери.
- Не задействовать электрические выключатели.
- Не используйте открытый огонь.
- Незамедлительно свяжитесь с газоснабжающей организацией.

При появлении запаха дымовых газов

- Выключить котельное оборудование.
- Открыть окна и двери.
- Уведомить уполномоченную сервисную фирму.

Монтаж

- Монтаж и переоборудование элементов котельного оборудования разрешается выполнять только уполномоченной специализированной фирме.
- Запрещается переоборудование деталей системы дымоудаления.
- Обеспечить соответствия нормативным размерам вентиляционные отверстия в дверях, стенах и окнах.

Техобслуживание

- Заказчику необходимо заключить договор на техническое обслуживание с уполномоченной специализированной фирмой и обеспечить проверку и техобслуживание оборудования.
- При ремонте и техническом обслуживании применять только оригинальные запасные части.

Взрывчатые и легковоспламеняющиеся материалы


- Не использовать и не хранить вблизи от прибора легковоспламеняющиеся материалы (бумагу, растворители, красители и т.п.).

Воздух для горения газа / воздух помещения

- Обеспечьте беспрепятственную и достаточную подачу воздуха к помещению где установлено оборудование, в соответствии с требованиями по вентиляции.
- Не допускать загрязнения воздуха для горения газа / воздуха помещения агрессивными веществами.


1.2 Расшифровка символов

Предупреждения

| | |
|---|--|
|  | Предупреждения обозначены в тексте восклицательным знаком в треугольнике |
|---|--|

ВНИМАНИЕ означает, что возможно получения травм и не-большого имущественного ущерба.

Важная информация

| | |
|---|--|
|  | Предупреждения обозначены в тексте восклицательным знаком в треугольнике |
|---|--|

ВАЖНО указания содержат важную информацию, относящуюся к тем случаям, когда отсутствует угроза здоровью.

2. СВЕДЕНИЯ О ПРИБОРЕ

Двухконтурные котлы Nobby Smart являются комбинированными приборами, предназначенными для отопления и горячего водоснабжения.

2.1 Использование по назначению

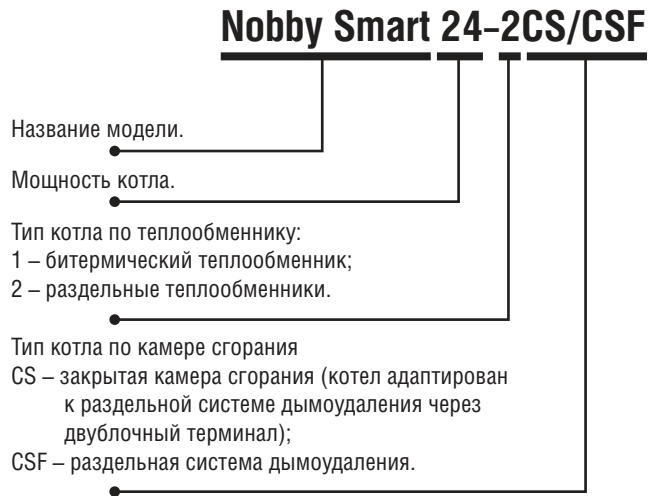
Устанавливать прибор только в закрытых системах отопления и нагрева воды.

Другое применение является использованием не по назначению. За возникший в результате этого ущерб изготовитель ответственности не несет.

2.2 Типовые модели прибора

- Nobby Smart 12-2CS/CSF, прибор центрального отопления с интегрированной функцией нагрева воды тепловой мощностью 12 кВт.
- Nobby Smart 18-2CS/CSF, прибор центрального отопления с интегрированной функцией нагрева воды тепловой мощностью 18 кВт.
- Nobby Smart 24-1CS, прибор центрального отопления с интегрированной функцией нагрева воды тепловой мощностью 24 кВт.
- Nobby Smart 24-2CS/CSF, прибор центрального отопления с интегрированной функцией нагрева воды тепловой мощностью 12 кВт.
- Nobby Smart 28-2CS/CSF, прибор центрального отопления с интегрированной функцией нагрева воды тепловой мощностью 28 кВт.

2.3 Расшифровка наименований



2.4 Описание прибора

Котлы Nobby Smart разработаны для систем отопления и систем горячего водоснабжения частных домов, коттеджей и квартир. При помощи ручек, расположенных на панели управления, можно произвести регулировку температуры отопления и горячего водоснабжения. ЖК-дисплей, расположенный на панели управления, позволяет легко идентифицировать текущую температуру горячего водоснабжения и системы отопления. Кроме актуальной температуры на ЖК-дисплее отображаются пользовательские настройки. При возникновении внештатных режимов работы котла на ЖК-дисплее отображаются символы, помогающие идентифицировать неисправность.

Котлы Nobby Smart снабжены системой самодиагностики и различными системами безопасности, такими, как:

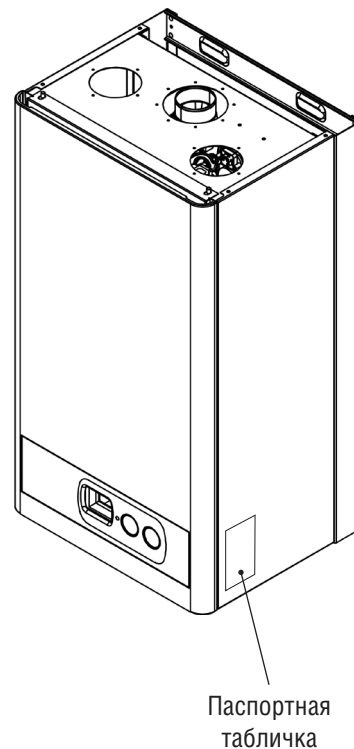
- ионизационный контроль наличия пламени,
- система контроля давления теплоносителя,
- защита от замерзания,
- автоматический байпас,
- защита от перегрева,
- система безопасности дымоудаления,
- антиблокировка насоса,
- предохранительный клапан, ограничивающий максимально допустимое давление теплоносителя, система защиты от низкого напряжения и пр.

2.5 Паспортная табличка

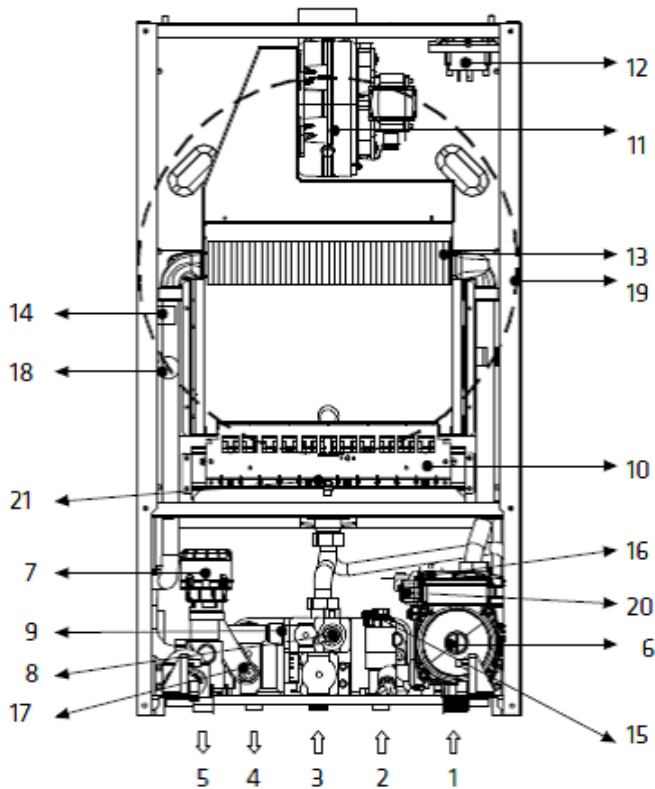
На паспортной табличке приведены следующие сведения о котле:

- Модель
- Мощность номинальная
- Температура теплоносителя (макс.)
- Давление воды в системе (макс.)
- Давление газа прир./сжиж.
- Электропитание
- Потребление электроэнергии
- Дата изготовления
- Серийный номер
- Вес Нетто

Расположение паспортной таблички

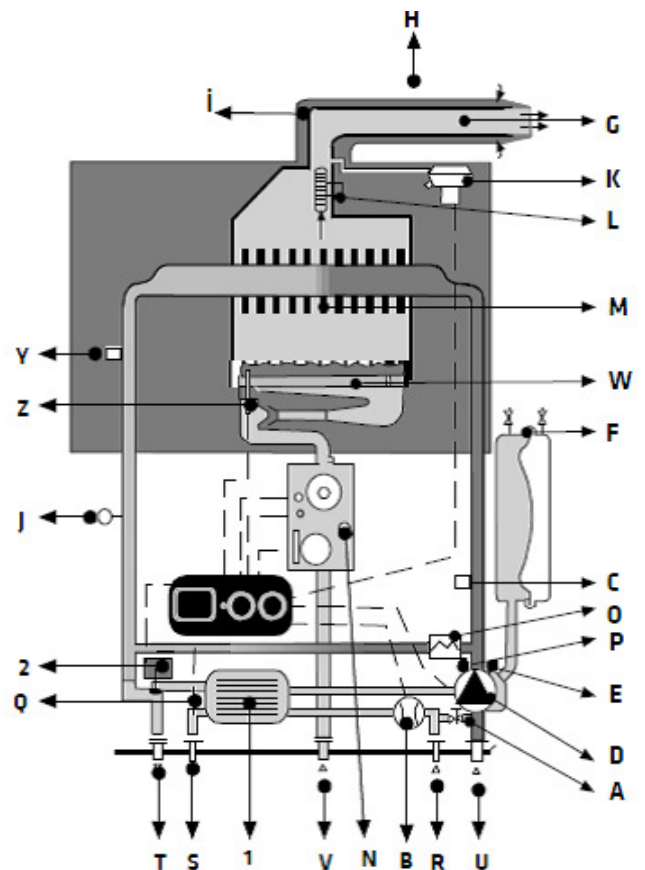


2.6 Устройство котла Nobby Smart (2CS/CSF)

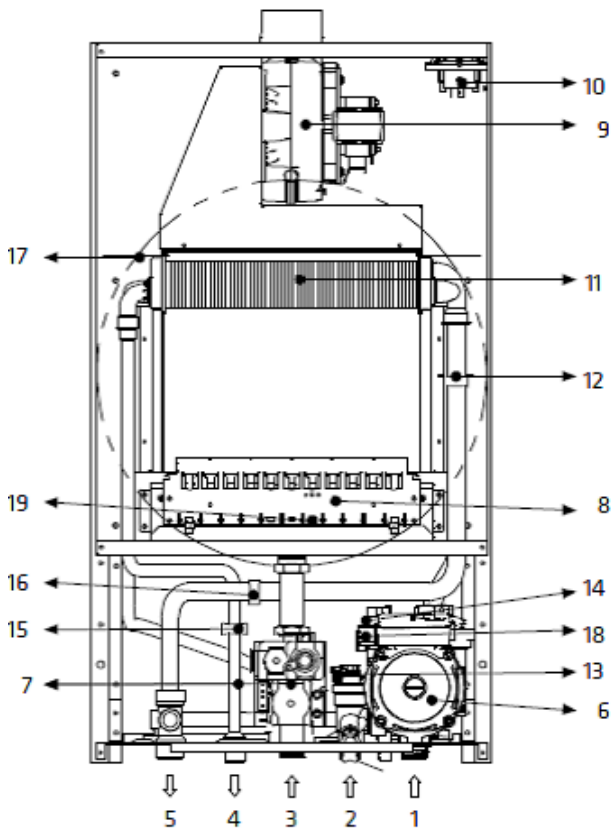


- 1 – Возврат из системы отопления
- 2 – Вход холодной воды
- 3 – Вход газа
- 4 – Выход ГВС
- 5 – Поддача в систему отопления
- 6 – Двигатель насоса
- 7 – Трехходовой клапан с приводом
- 8 – Газовый клапан
- 9 – Пластинчатый теплообменник
- 10 – Горелка
- 11 – Вентилятор
- 12 – Реле давления
- 13 – Главный теплообменник
- 14 – Предохранительный термостат
- 15 – Реле протока
- 16 – Предохранительный клапан
- 17 – Датчик NTC ГВС
- 18 – Датчик NTC контура отопления
- 19 – Расширительный бак
- 20 – Реле давления
- 21 – Электрод розжига и ионизации

- A – Кран подпитки
- B – Реле протока
- C – Предохранительный клапан 3 Бар
- D – Двигатель насоса
- E – Автоматический воздушный клапан
- F – Расширительный бак
- G – Выход дымовых газов
- H – Труба дымоотвода
- I – Поддача воздуха для горения
- J – Датчик температуры системы отопления
- K – Реле давления
- L – Вентилятор
- M – Главный теплообменник
- N – Газовый клапан
- O – Байпас
- P – Реле давления
- Q – Датчик NTC воды для хозяйственно-бытовых нужд
- R – Вход холодной воды
- S – Выход горячей воды для хозяйственно-бытовых нужд
- T – Поддача в систему отопления
- U – Возврат из системы отопления
- V – Вход газа
- W – Горелка
- Y – Предохранительный термостат
- Z – Электрод зажигания и ионизации
- 1 – Пластинчатый теплообменник
- 2 – Трехходовой клапан с приводом

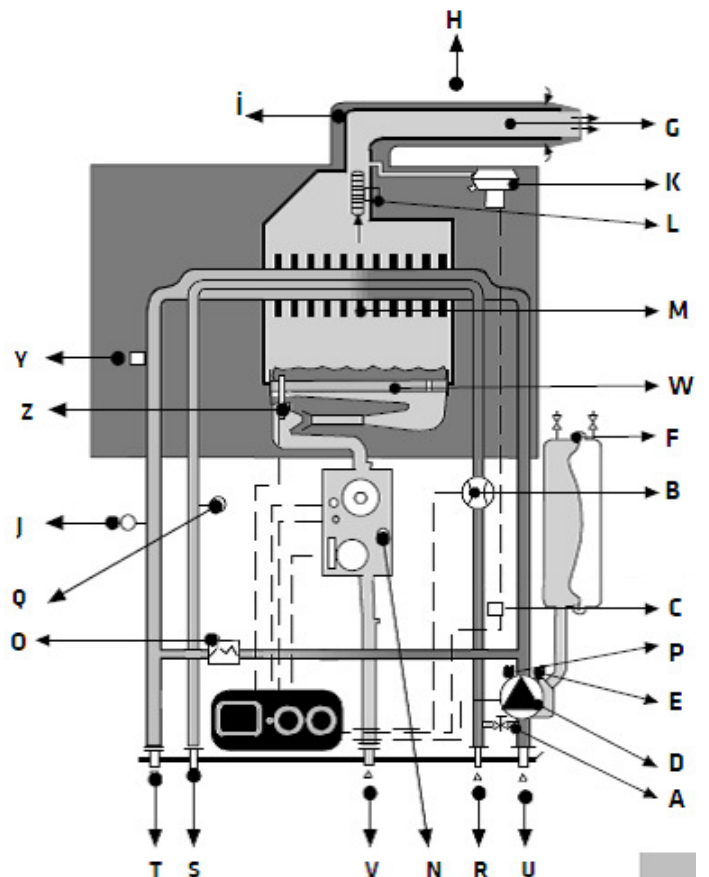


2.7 Устройство котла Nobby Smart (1CS)



- 1 – Возврат из системы отопления
- 2 – Вход холодной воды
- 3 – Вход газа
- 4 – Выход ГВС
- 5 – Подача в систему отопления
- 6 – Двигатель насоса
- 7 – Газовый клапан
- 8 – Горелка
- 9 – Вентилятор
- 10 – Реле давления
- 11 – Главный теплообменник
- 12 – Предохранительный термостат
- 13 – Переключатель потока
- 14 – Предохранительный клапан
- 15 – Датчик NTC ГВС
- 16 – Датчик NTC контура отопления
- 17 – Расширительный бак
- 18 – Переключатель давления
- 19 – Электрод розжига и ионизации

- A – Кран наполнения
- B – Переключатель управления потоком
- C – Предохранительный клапан 3 Бар
- D – Двигатель насоса
- E – Автоматический воздушный клапан
- F – Расширительный бак
- G – Выход дымовых газов
- H – Труба дымоотвода
- I – Вход чистого воздуха
- J – Датчик NTC системы отопления
- K – Реле давления
- L – Вентилятор
- M – Главный теплообменник
- N – Газовый клапан
- O – Байпас
- P – Переключатель давления
- Q – Датчик NTC воды для хозяйственно-бытовых нужд
- R – Вход холодной воды
- S – Выход горячей воды для хозяйственно-бытовых нужд
- T – Подача в систему отопления
- U – Возврат из системы отопления
- V – Вход газа
- W – Горелка
- Y – Предохранительный термостат
- Z – Электрод розжига и ионизации



2.8 Циркуляционный насос отопления

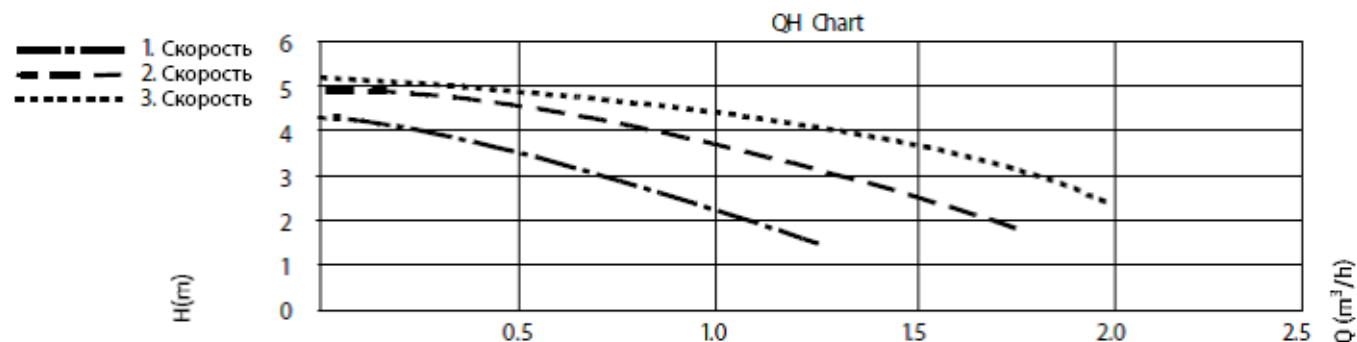
Циркуляционный насос установлен на обратной линии отопительного контура. Он обеспечивает циркуляцию воды в замкнутой системе в процессе нагрева системы отопления и воды для хозяйственно-бытовых нужд. В корпус циркуляционного насоса встроен автоматический воздухоотводчик. Циркуляционный насос, используемый в котлах Nobby Smart, имеет высоту напора 5 м и является трехступенчатым. Циркуляционный насос относится к классу низкого электропотребления (класс Low).

i ВАЖНО

При первом запуске котла необходимо произвести корректный запуск насоса, для этого необходимо:

- a) разблокировать вал насоса;
- b) спустить воздух из вала насоса.

Не производите самостоятельно пусконаладочные работы, обратитесь в сервисный центр.

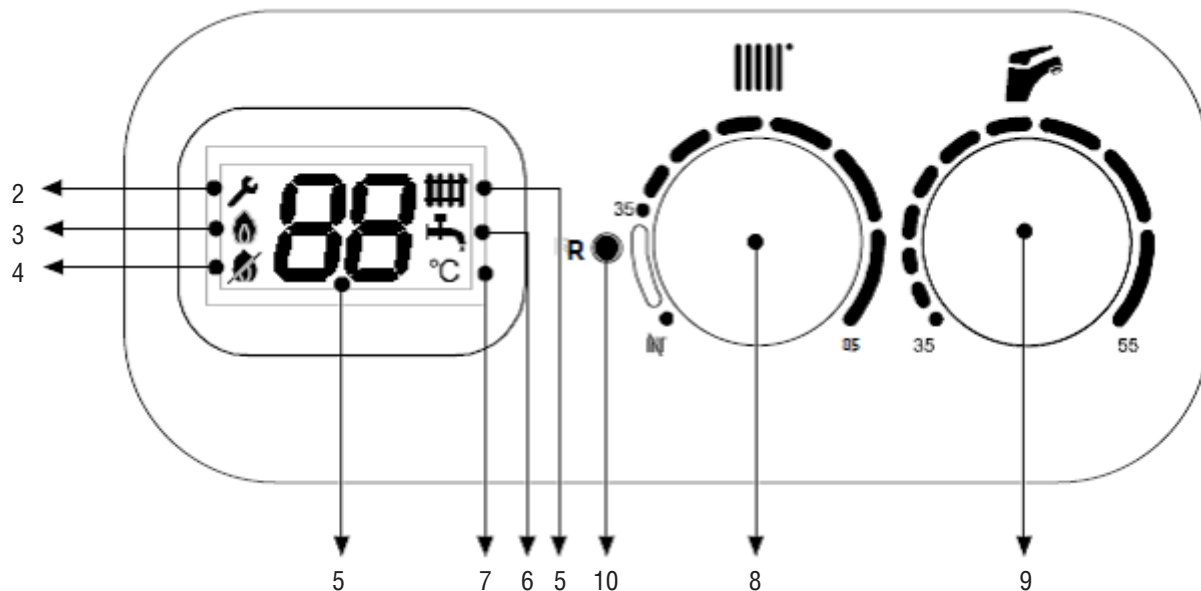


2.9 Технические характеристики

| Настенный газовый котел | Ед. изм. | Nobby Smart 12-2CS/CSF | Nobby Smart 18-2CS/CSF | Nobby Smart 24 - 1CS | Nobby Smart 24 - 2CS/CSF | Nobby Smart 28 - 2CS/CSF |
|---|----------|---------------------------|---------------------------|-------------------------|-----------------------------|-----------------------------|
| Мощность | | | | | | |
| Номинальная теплопроизводительность. макс./мин. | кВт | 13.9/10.5 | 19.8/10.5 | 25.9/11 | 25.7/10.5 | 30.7/12.2 |
| Мощность тепловая в режиме отопления | кВт | 12.2/9.3 | 18/9.3 | 24.1/9.6 | 23.8/9.3 | 27.8/10.3 |
| Номинальная теплопроизводительность в режиме ГВС макс./мин. | кВт | 23.8/9.3 | 23.8/9.3 | 24.1/9.6 | 23.8/9.3 | 27.8/10.3 |
| КПД | % | 92.9 | 92.9 | 93.1 | 92.9 | 90.4 |
| Класс энергоэффективности (Директива 92/42/ЕЕС) | | ** | *** | *** | *** | *** |
| Класс NO _x | | 2 | 2 | 2 | 2 | 2 |
| Параметры системы дымоудаления | | | | | | |
| Температура дымовых газов (G20) | С | 110 | 110 | 108 | 110 | 135 |
| Содержание CO ₂ (G20) | % | 8.4 | 8.4 | 8.5 | 8.4 | 7.2 |
| Содержание CO ₂ (G20) | ppm | 75 | 75 | 60 | 75 | 100 |
| Класс NO _x | | 2 | 2 | 2 | 2 | 2 |
| Макс. длина дымовой трубы (60-100 / 80-80 мм) | м | 5/20 | 5/20 | 4 | 5/20 | 5/20 |
| Диаметр трубы | мм | 100-60 / 80-80 | 100-60 / 80-80 | 100/60 | 100-60 / 80-80 | 100-60 / 80-80 |
| Контур отопления | | | | | | |
| Минимальное давление в системе отопления | бар | 0.5 | 0.5 | 0.5 | 0.5 | 0.5 |
| Максимальное давление в системе отопления | бар | 3 | 3 | 3 | 3 | 3 |
| Объем расширительного бака | литр | 7 | 7 | 7 | 7 | 7 |
| Предварительное давление расширительного бака | бар | 1 | 1 | 1 | 1 | 1 |
| Интервал настройки температуры теплоносителя | С | 35-85 | 35-85 | 35-85 | 35-85 | 35-85 |
| Диаметр подключения системы отопления | дюймы | 3/4" | 3/4" | 3/4" | 3/4" | 3/4" |
| Горячее водоснабжение (ГВС) | | | | | | |
| Интервал настройки температуры ГВС макс./мин. | С | 35-55 | 35-55 | 35-55 | 35-55 | 35-55 |
| Производительность по горячей воде DT=25 °С | л/мин | 13.1 | 13.1 | 13.2 | 13.1 | 14.8 |
| Производительность по горячей воде DT=30 °С | л/мин | 10.2 | 10.2 | 11 | 10.2 | 12.3 |
| Минимальный проток | л/мин | 2.3 | 2.3 | 2.3 | 2.3 | 2.3 |
| Давление в водопроводе макс./мин. | бар | 10/0.5 | 10/0.5 | 10/0.5 | 10/0.5 | 10/0.5 |
| Диаметр подключения контура ГВС | дюймы | 1/2" | 1/2" | 1/2" | 1/2" | 1/2" |
| Диаметр подключения холодной воды | дюймы | 1/2" | 1/2" | 1/2" | 1/2" | 1/2" |
| Электрические данные | | | | | | |
| Напряжение и частота электросети | В/Гц | 230/50 | 230/50 | 230/50 | 230/50 | 230/50 |
| Потребляемая мощность | Вт | 110 | 110 | 110 | 110 | 115 |
| Степень электрозащиты | IP | X5D | X5D | X5D | X5D | X5D |
| Контур газа и показатели расхода | | | | | | |
| Природный газ (G20) давление на входе | мбар | 20 | 20 | 20 | 20 | 20 |
| Сжиженный газ (G30/G31) давление на входе | мбар | 30/37 | 30/37 | 30/37 | 30/37 | 30/37 |
| Потребление природного газа (G20) в режиме отопления (макс./мин.) | м³/ч | 1.48/1.1 | 2.07/1.1 | 2.54/1.1 | 2.7/1.1 | 3.1/1.2 |
| Потребление сжиженного газа (G30/G31) в режиме отопления (макс./мин.) | кг/ч | 1.02/0.81 | 1.3/0.81 | 1.88/0.82 | 1.88/0.81 | 2.15/0.9 |
| Диаметр подглючения контура подачи газа | дюймы | 3/4" | 3/4" | 3/4" | 3/4" | 3/4" |
| Размеры | | | | | | |
| Размеры оборудования (Ш x В x Г) | мм | 403x733x329 | 403x733x329 | 403x733x329 | 403x733x329 | 403x733x329 |
| Размеры упаковки (Ш x В x Г) | мм | 470x840x425 | 470x840x425 | 470x840x425 | 470x840x425 | 470x840x425 |
| Вес (нетто) | кг | 31 | 31 | 32 | 31 | 31 |
| Вес (с упаковкой) | кг | 34 | 34 | 35 | 34 | 34 |

3. ИНСТРУКЦИЯ ПОЛЬЗОВАТЕЛЯ

3.1 Панель управления



| П/п № | Обозначение | Описание функции | Примечания |
|-------|-------------|---|---|
| 1 | 88 | Цифры | Температура актуальная или настроенная, код ошибки |
| 2 | | Неисправность | Указывает на возникновение неисправности в котле |
| 3 | | Факел | Показывает процесс горения в горелке |
| 4 | | Факел отсутствует | Указывает на ошибку по отсутствию розжига |
| 5 | | Режим отопления | Указывает на работу котла в режиме отопления |
| 6 | | Режим ГВС | Указывает на работу котла в режиме ГВС |
| 7 | °C | Параметр | Показывает единицы измерения параметра температуры |
| 8 | | Ручка регулировки температуры системы отопления | Ручка регулировки температуры режима отопления (интервал 35–85 °C) |
| 9 | | Ручка регулировки температуры ГВС | Ручка регулировки температуры воды для хозяйственно-бытовых нужд (интервал 35–55 °C). |
| 10 | R ● | Reset | Кнопка перезапуска котла, сброс аварии |

3.2 Заполнение системы отопления

Для заполнения системы отопления используйте подготовленную воду.

i ВАЖНО

Вода должна соответствовать следующим характеристикам.

| Нормируемый показатель | Значение показателя |
|---|---------------------|
| Растворенный кислород, г/м ³ | Не более 0.05 |
| Свободная углекислота, г/м ³ | Отсутствует |
| Значение pH | 8.3-9.5 |
| Взвешенные вещества, г/м ³ | Не более 5.0 |
| Жесткость воды, мг-экв/л | 0.05 - 0.1 |

Если вода не соответствует данным параметрам, необходимо предусмотреть дополнительные устройства подготовки воды.

Порядок заполнения системы отопления:

- Откройте автоматический воздушный клапан.
- Откройте вентиль заполнения системы отопления. Заполняйте систему отопления, пока шкала на термометре не будет равна 1,5 бар.
- Поочередно откройте на радиаторах спускные вентили для сброса воздуха.
- После спуска воздуха из системы отопления давление в системе будет падать, в этом случае снова откройте кран подпитки для заполнения до 1,5 бар.

i ВАЖНО

После заполнения системы отопления перед запуском котла необходимо произвести работы по запуску циркуляционного насоса.

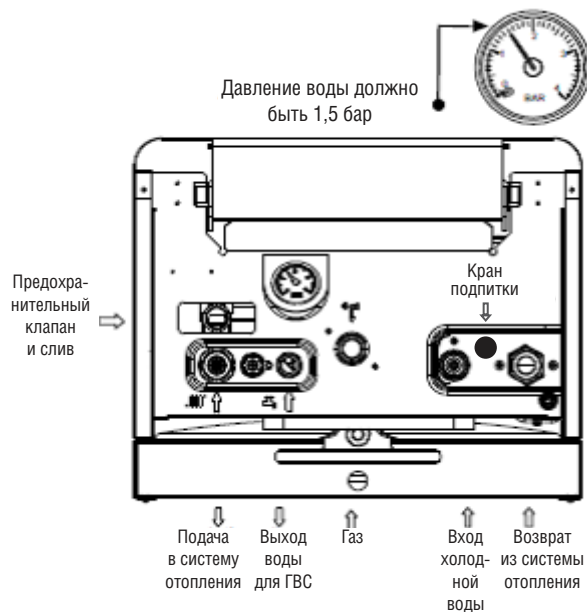
После включения котла оставшийся воздух будет выходить из котла через автоматический воздухоотводчик. В этом случае давление теплоносителя будет падать. При падении давления до 0,5 бар котел автоматически отключится и выдаст код ошибки «низкое давление». В этом случае необходимо произвести подпитку системы отопления.

Добавление воды:

Давление в системе отопления может падать не только по причине выхода воздуха, но и по причине возможных утечек в системе. Если давление в системе падает часто, необходимо обратиться в сервисную службу.

i ВАЖНО

После завершения операций по заполнению водой плотно закрутите кран подпитки. Если вентиль кран подпитки останется открытым, это вызовет увеличение давления воды в оборудовании, а после превышения отметки 3 бар произойдет автоматическое открытие предохранительного вентиля, и из нижней части котла польется вода.



Слив теплоносителя из системы отопления:

В случае необходимости опорожнения системы отопления необходимо сделать следующее:

- Обесточьте котел.
- Откройте все вентили на системе отопления, в том числе на радиаторах.
- Откройте дренажный кран, установленный в самой нижней точке системы отопления. Когда манометр покажет нулевое давление воды, закройте дренажный кран и остальные вентили.

3.3 Необходимые мероприятия перед запуском котла

Для корректной работы котла пригласите на пусконаладочные работы специалиста сервисного центра. Самостоятельный ввод котла в эксплуатацию может привести к выходу оборудования из строя.

- Проверить соответствие котла и используемого газа; при использовании сжиженного газа котел необходимо адаптировать под данный вид газа путем замены газовых форсунок и настройки газового клапана.
- Проверить систему газоснабжения на герметичность.

! ВНИМАНИЕ!

Для проверки герметичности в системе газоснабжения не используйте открытое пламя.

- Произвести настройку газового клапана.

! ВНИМАНИЕ!

Не производите самостоятельно настройку газового клапана, это может привести к утечкам газа и пожару. Для настройки газового клапана обратитесь в авторизованный сервисный центр.

- Проверить давление в системе отопления. Давление теплоносителя в системе отопления должно быть не менее 1,5 бар;
- Перед первым включением котла, вал циркуляционного насоса необходимо разблокировать;
- Убедитесь, что параметры системы электроснабжения соответствуют необходимым параметрам. Если в системе электроснабжения недостаточное или высокое напряжение, установите стабилизатор напряжения.
- Проверить герметичность системы дымоудаления и качество соединения стыков дымоотводящей трубы;
- Если к котлу подключен термостат, убедитесь, что он включен и на нем настроена необходимая температура помещения.

После произведенных настроек и проверок можно запускать котел в работу.


3.4 Интерфейс котла

В котлах Nobby Smart для регулировки температуры отопления и ГВС на панели управления находятся ручки нажимно-поворотного типа. Чтобы разблокировать или заблокировать их, необходимо нажать пальцем на центральную часть ручки.



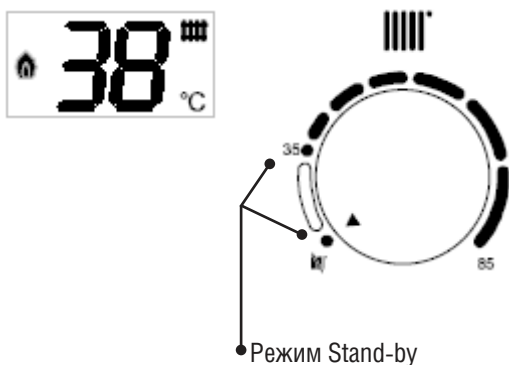
После разблокировки ручки (показана на рис. 2) вы сможете отрегулировать температуру. По окончании работы повторно нажмите на центральную часть ручки и заблокируйте ее.

3.5 Работа котла в режиме отопления


Для работы котла в зимнем режиме поверните вправо ручку регулировки температуры отопления и установите требуемый показатель температуры (интервал 35-85 °С). После проведения самодиагностики всех элементов электронной платы (давление воды, реле давления, датчики NTC), котел запустится и на ЖК-экране появится знак .

Во время поворота ручки температуры на ЖК-дисплее будет отображаться настраиваемый параметр, спустя 2 секунды экран переключится на текущий показатель температуры.

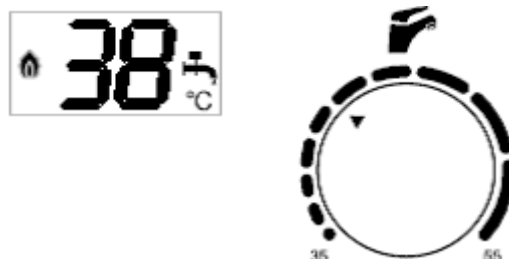
В режиме ожидания (Stand-by) на ЖК-дисплее отображается актуальная температура теплоносителя.



3.6 Работа котла в режиме ГВС

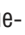
В случае открытия одного из кранов горячей воды при работе котла в зимнем режиме котел автоматически переходит в режим ГВС. При этом на ЖК-экране появляется символ . Чтобы настроить температуру горячей воды для хозяйственно-бытовых нужд, поверните ручку вправо (интервал 35-55 °С).


При закрытии крана горячей воды котел самостоятельно перейдет из режима ГВС в режим отопления.



3.7 Летний режим

Данный режим используется в летний период времени, когда потребности в отоплении нет, есть только потребность в нагреве системы ГВС.

Для перевода котла в летний режим работы поверните ручку регулировки температуры отопления в крайнюю левую позицию (на символ ). Для использования функции обеспечения воды для хозяйственно-бытовых нужд задаваемая темпе-

ратура должна находиться в интервале 35-55 °С. Когда котел работает в летнем режиме, на ЖК-экране появляется знак 

Во время поворота ручки температуры на ЖК-дисплее будет отображаться настраиваемый параметр, спустя 2 секунды экран переключится на текущий показатель температуры.

3.8 Режим «комфорт»

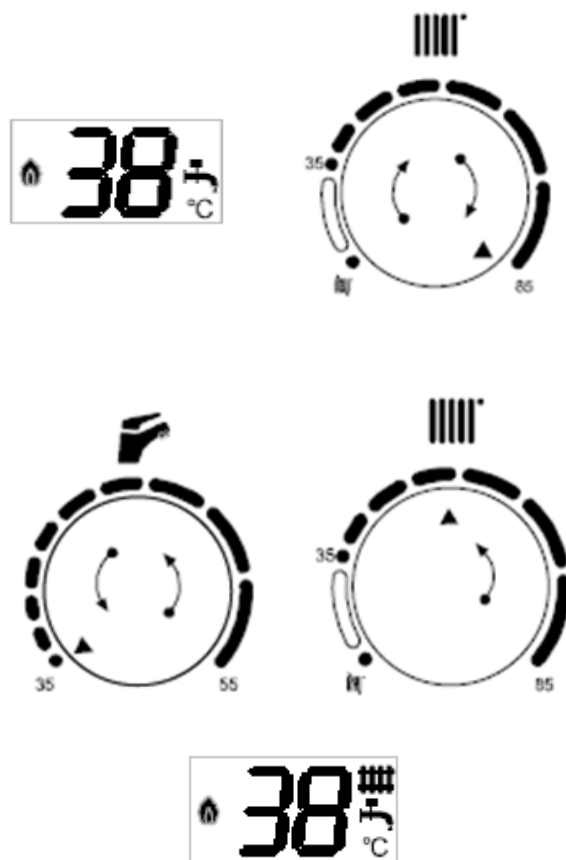
В режиме «комфорт» котел нагревает воду для системы отопления до 70 °С и отправляет её на пластинчатый теплообменник. Пластинчатый теплообменник находится в нагретом состоянии: так обеспечивается возможность быстрого получения воды требуемого качества и температуры.

ВАЖНО

Режим «комфорт» доступен только для моделей Nobby Smart 12-2CS/CSF, Nobby Smart 18-2CS/CSF, Nobby Smart 24 – 2CS/CSF и Nobby Smart 28 – 2CS/CSF.

Данный режим отключен в заводских настройках. Для перевода котла в режим выполните следующие действия:

- Переведите ручку температуры отопления на летний режим.
- Переведите ручку регулировки температуры воды для ГВС на максимальный показатель.
- Ручку температуры отопления переведите 3 раза из летнего режима в режим отопления и обратно в течение 3 секунд.
- На дисплее отобразится код параметра.
- Для выбора параметра P5 вращайте ручку температуры отопления.
- Нажмите кнопку Reset, на дисплее отобразится заводское значение параметра.
- Для изменения значения удерживая кнопку Reset 2 секунды поверните ручку температуры ГВС на необходимый параметр. 01 - режим «комфорт» активен; 00 - режим «комфорт» не активен.
- Подтвердите настройку. Нажмите и удерживайте кнопку Reset 2 секунды.
- Для полного выхода из меню поверните ручку температуры отопления переведите 3 раза из летнего режима в режим отопления и обратно.



При работе котла в режиме «комфорт» на ЖК-экране одновременно появляются обозначения системы отопления и ГВС.

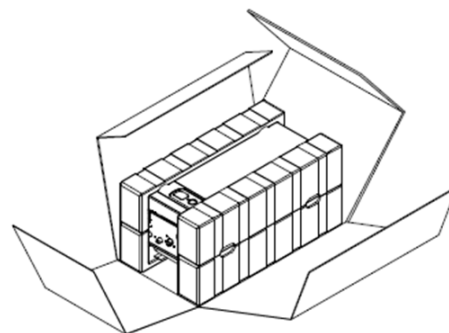
ВАЖНО

Для активации функции comfort откройте хотя бы один раз кран горячей воды после проведения настроек.

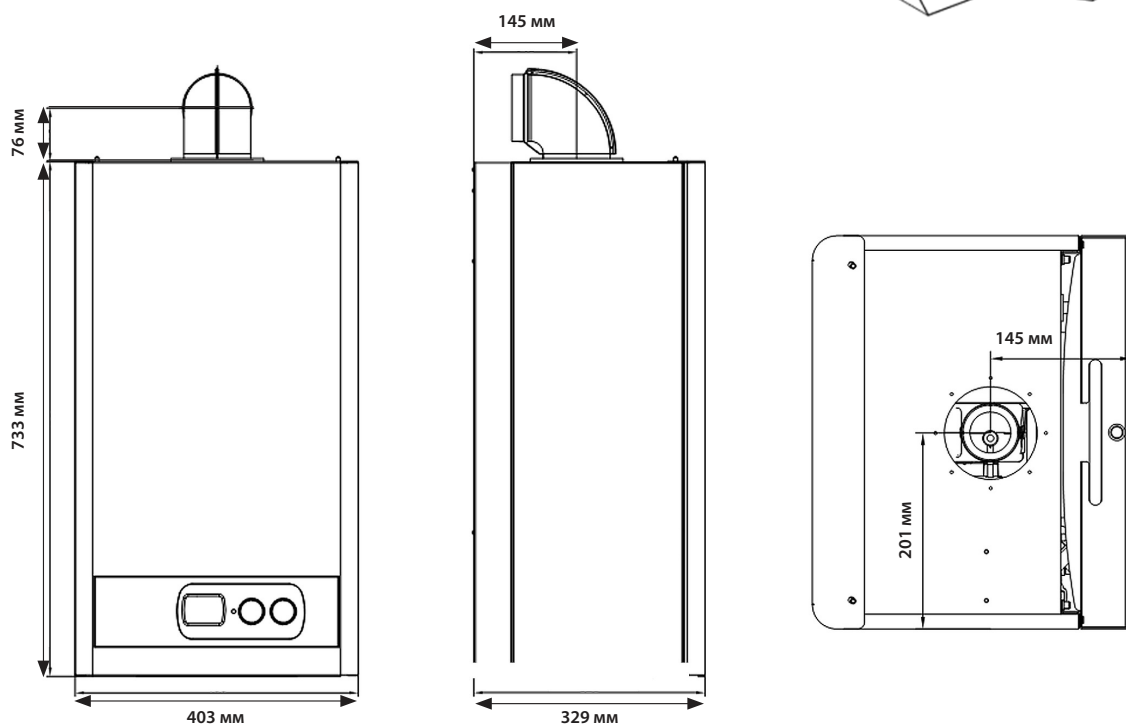
4. ИНСТРУКЦИЯ ПО МОНТАЖУ

4.1 Упаковка

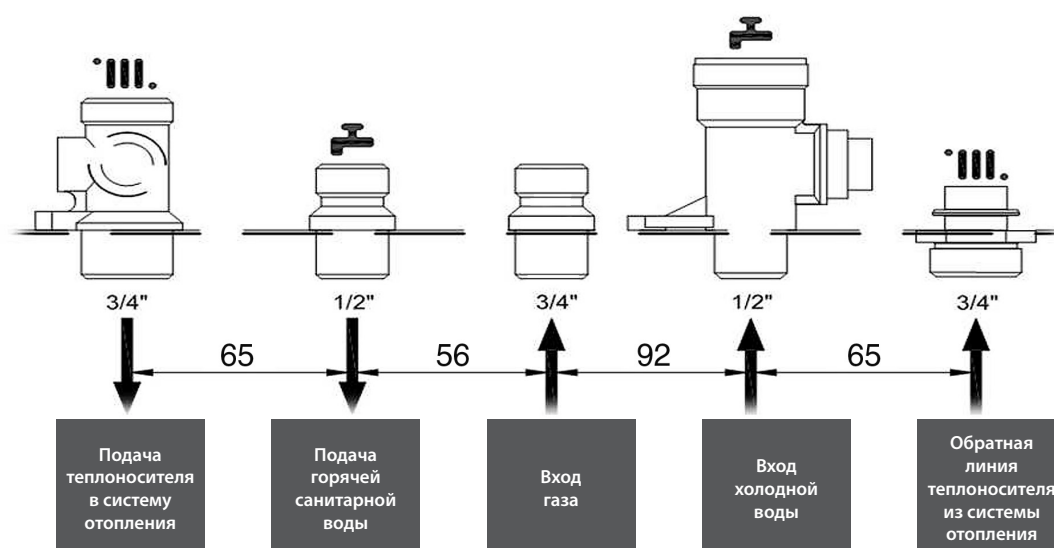
Котел упакован в картонную коробку. Для извлечения котла из упаковки разместите на полу коробку длинной стороной, снимите клейкую ленту и снимите картонную упаковку как показано на рисунке.



4.2 Размеры



Присоединительные размеры



4.3 Рекомендации по монтажу

Котлы Nobby Smart устанавливаются в помещении согласно проекту и с согласованием газопоставляющей организацией.

- Для корректной работы котла необходимо учесть, что забор воздуха для горения должен производиться со стороны, не подверженной сильному запылению.
- В помещении необходимо предусмотреть вентиляцию.
- Установка котла на улице запрещена. Котел необходимо устанавливать в помещении, защищенном от воздействия внешних факторов.
- Стена, на которую будет установлен котел, должна быть выполнена из негорючего материала, способного выдерживать вес 35 кг.
- Не устанавливайте котел на участках размещения горючих и взрывоопасных материалов.
- В случае замены старого оборудования перед установкой котла Nobby Smart необходимо промыть систему отопления.
- От сбросного клапана котла следует предусмотреть дренажную линию с разрывом струи.
- Рабочее давление в системе ГВС не должно превышать 10 бар.
- Не рекомендуется часто обновлять воду в системе отопления, т. к. это может привести к появлению накипи в котле и элементах системы.
- На подающей линии системы ГВС необходимо установить фильтр-грязевик 1/2».
- На обратной линии системы отопления, на линии возврата теплоносителя в котел, необходимо установить фильтр-грязевик 3/4».
- Система электроснабжения котла должна соответствовать требуемым параметрам 220 В /50 Гц. В случае отклонения от необходимых параметров установите стабилизатор напряжения.
- Если объем воды в системе отопления превышает 100 литров, следует увеличить объем расширительного бака.

4.4 Установка котла

Для удобства монтажа в комплект котла входит монтажный шаблон, при помощи которого можно разметить монтажные отверстия для креплений на стене.

- Разместите шаблон на стене.
- Отметьте точки крепления.
- Снимите шаблон и сделайте отверстия дрелью в местах, отмеченных на стене.
- Зафиксируйте подвесные крючки в стене при помощи дюбелей.



ВАЖНО

Для удобства обслуживания необходимо соблюдать необходимые расстояния до котла. Минимальные расстояния указаны на рисунке.

4.5 Подключение системы отопления и ГВС

Ниже приведены размеры подключения:

Подача в систему отопления 3/4"

Выход горячей воды для хозяйственно-бытовых нужд 1/2"

Вход газа 3/4"

Вход холодной воды 1/2"

Возврат из системы отопления 3/4"

4.6 Подключение к газопроводу

Перед подключением котла к газу убедитесь в следующем:

- Газ должен соответствовать форсункам, установленным в котел.
- Газопровод должен быть чистым.
- На входе газа должен быть установлен газовый фильтр 3/4».
- Система газоснабжения должна быть проверена на герметичность.



ВНИМАНИЕ!

Не используйте для проверки герметичности газовой линии открытое пламя.

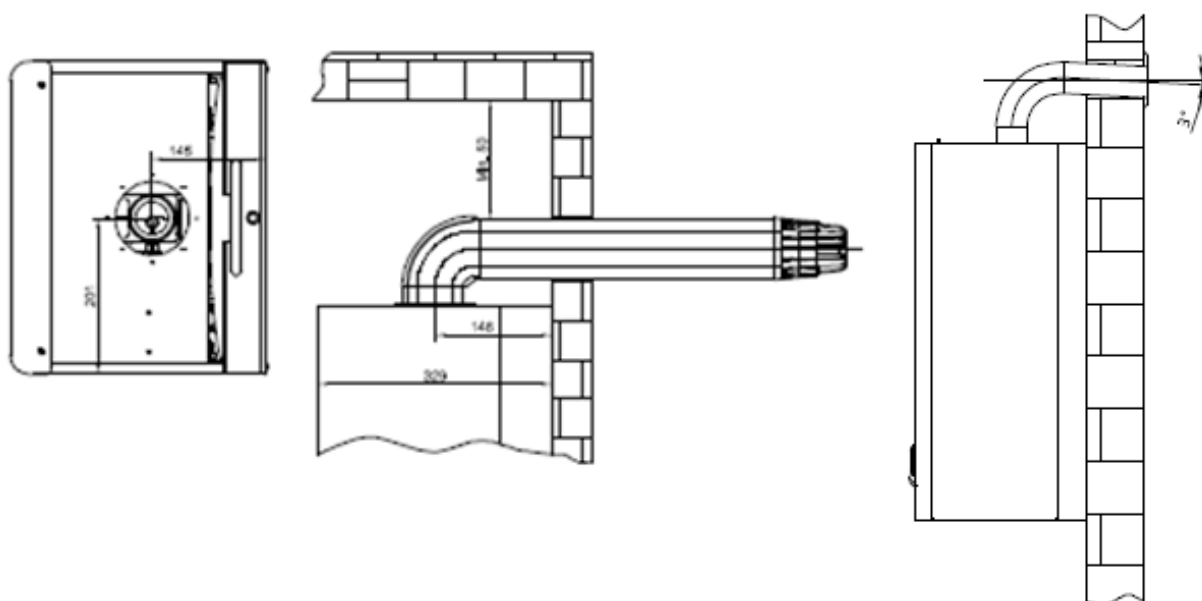
4.7 Установка системы дымоудаления

- Необходимо использовать оригинальную трубу дымоотвода. Не следует вносить каких-либо изменений в конструкцию дымоотводящей трубы.
- Труба дымоотвода должна быть установлена с уклоном вниз от котла на 3 градуса.
- Промежуток между дымоотводящей трубой и стеной не следует заделывать твердыми материалами (такими как цемент, бетон и т. д.), поскольку это может усложнить техническое обслуживание.
- Расстояние между верхним перекрытием и верхней частью дымовой трубы должно составлять не менее 50 мм.

- При необходимости использования дополнительных труб, следует обеспечить герметичность всех участков соединения. В дом не должны попадать и просачиваться дымовые газы.
- Категорически запрещается использовать котел без дымоотводящей трубы.

⚠ ВНИМАНИЕ!

Запрещена установка в помещении отопительного газоиспользующего оборудования, не соединенного с дымоходом и не оснащенного вытяжным устройством для отвода продуктов сгорания.



| РАЗМЕРЫ ДИАФРАГМЫ ТРУБЫ ДЫМОТВОДА МОДЕЛЕЙ NOBBY SMART 12-2CS, NOBBY SMART 18-2CS, NOBBY SMART 24-2CS И NOBBY SMART 24-1CS ДИАМЕТР КОАКСИАЛЬНОЙ ТРУБЫ 100 / 60 мм | |
|--|------------------------------|
| Длина горизонтальной трубы дымоотвода | Размер диафрагмы |
| 60–100 см | ø37 |
| Более 100 см | Диафрагма не устанавливается |
| РАЗМЕРЫ ДИАФРАГМЫ ТРУБЫ ДЫМОТВОДА МОДЕЛИ NOBBY SMART 28-2CS ДИАМЕТР КОАКСИАЛЬНОЙ ТРУБЫ 100 / 60 мм | |
| Длина горизонтальной трубы дымоотвода | Размер диафрагмы |
| 60–100 см | ø45 |
| Более 100 см | Диафрагма не устанавливается |

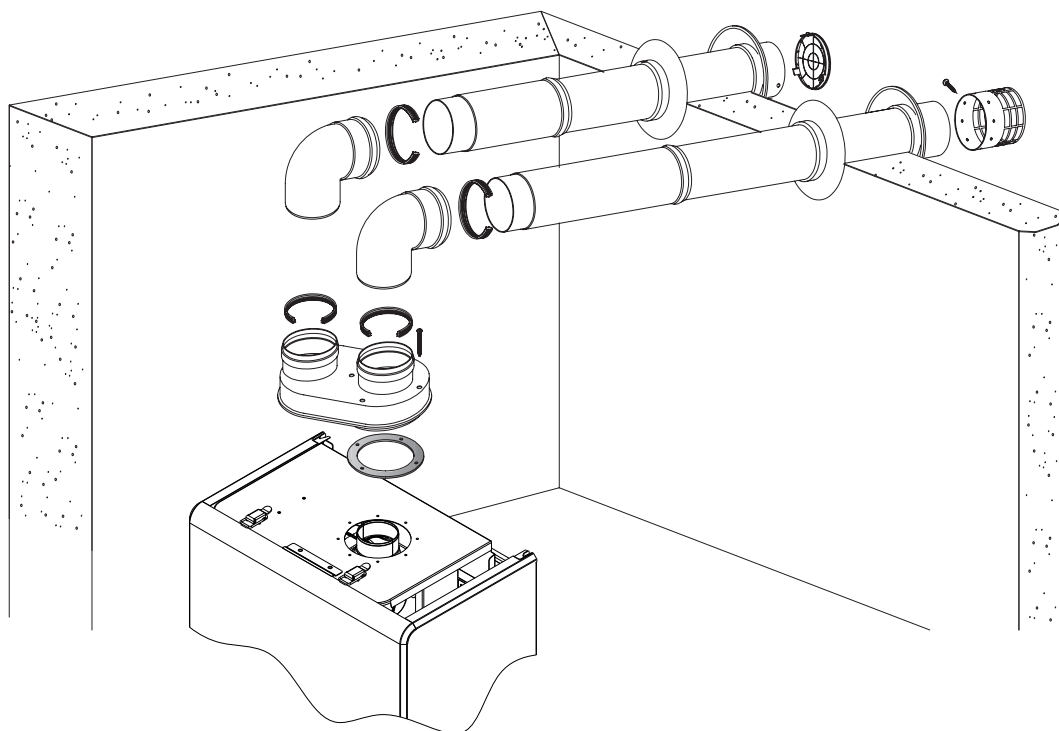
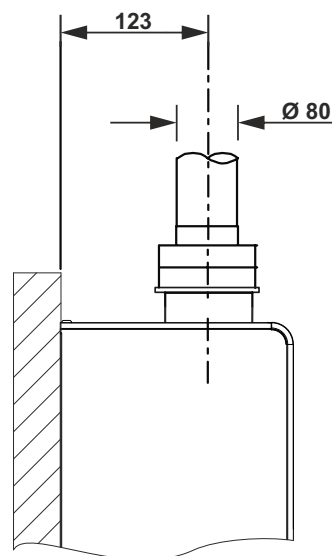
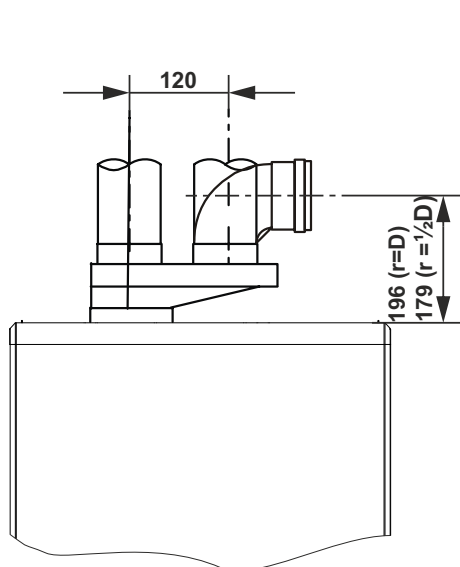
ПРИМЕЧАНИЕ:

Каждое колено (90°) эквивалентно потере давления от 1 м дымовой трубы.

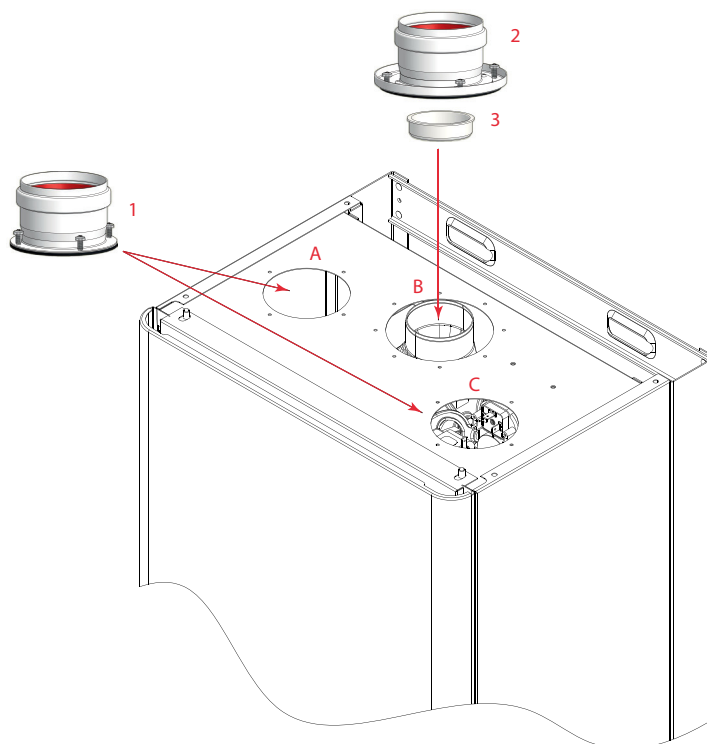
Соединения дымоходной трубы С42-С52 (Ø80/80мм)

- Допустимая максимальная суммарная длина горизонтальной дымоходной трубы и терминала забора воздуха 20 метров.
- Каждое добавляемое колено 90 ° сокращает максимальный показатель длины на 1 метр.
- Допустимая максимальная потеря давления 90 Па.

| | Длина дымоходной трубы | Ограничительная шайба |
|---------------------------|------------------------|--------------------------|
| 12-2CS, 18-2CS, 24-2CS | 1,0 - 2,0 м | Ø36 |
| | 2,0 - 20,0 м | Шайба не устанавливается |
| 28-2CS | 1,0 - 2,0 м | Ø45,5 |
| | 2,0 - 20,0 м | Шайба не устанавливается |



Обновлённые версии котлов моделей 12-2CSF, 18-2CSF, 24-2CSF имеют специальные отверстия под отдельное дымоудаление. На рисунке отмечены позициями А и С. Эти отверстия при поставке от производителя заглушены. Для подключения труб подачи воздуха на горение и отвода дымовых газов используйте специальные адаптеры, предварительно сняв необходимую заглушку. Комплект адаптера состоит из частей 1, 2 и 3. Где 1 – переходной патрубок для подсоединения трубы подводимого воздуха на горение; 2 – патрубок подсоединения трубы отвода дымовых газов, который так же закрывает щель подвода воздуха для использования коаксиального дымохода; 3 – уплотнительная манжета. На котле показаны так же: А, С – отверстия для подключения трубы подачи воздуха; В – подсоединение дымохода.



5. ИНСТРУКЦИЯ СЕРВИСНОГО СПЕЦИАЛИСТА

5.1 Настройки специалиста. Вход в меню «настройки»



- Переведите ручку температуры отопления на летний режим.
- Переведите ручку температуры ГВС на максимум.
- Ручку температуры отопления переведите 3 раза из летнего режима в режим отопления и обратно в течение 3 секунд.
- На дисплее отобразится код параметра.
- Для выбора параметра вращайте ручку температуры отопления.
- Для визуализации значения настройки войдите в режим просмотра. Нажмите кнопку Reset, на дисплее отобразится значение настройки.
- Для изменения значения, выйдите из режима просмотра однократным нажатием клавиши Reset, на дисплее отобразится код параметра. Нажмите и удерживайте клавишу Reset, одновременно поворачивая ручку настройки температуры ГВС. Произведя настройку, отпустите клавишу Reset.
- Подтвердите настройку. Нажмите и удерживайте кнопку Reset 2 секунды.
- Для полного выхода из меню поверните ручку температуры отопления переведите 3 раза из летнего режима в режим отопления и обратно.

| Код параметра | Описание параметра | Возможные значения настройки | Заводская настройка |
|---------------|--|---|---------------------|
| P1 | Выбор типа газа | 0 = природный газ 1 = LPG сжиженный газ | 0 |
| P2 | Настройка мощности в режиме отопления | 40-99 | 99 |
| P3 | Тип отопления | 0 — радиаторное отопление 1 — теплый пол | 0 |
| P4 | Задержка включения режима ГВС | 0 — неактивен 10 — 1 сек. 15 — 1,5 сек. 20 — 2 сек. | 15 |
| P5 | Режим «Comfort» ГВС | 0 — неактивен 1 — активен | 0 |
| P6 | Настройка кривой отопления | От 0,5 значение — 05 до 3,5 значение — 35 | 20 |
| P7 | Гистерезис ГВС, температура отключения горелки | «0» — настроенное значение +6 °С; «1» — температура отключения +63 °С. | 0 |

5.2 Выбор типа газа «P1»

Котел может эксплуатироваться на природном или сжиженном газе. Для перевода котла на другой тип газа необходимо перевести плату управления на соответствующий тип газа (пункт меню «P1»), заменить форсунки и произвести настройки газового клапана.

5.3 Настройка мощности в режиме отопления «P2»

Функция настройки мощности предназначена только для отопления. При занижении мощности в режиме отопления характеристики ГВС не изменятся.



Занижение мощности котла необходимо производить только через интерфейс котла (функция «P2», а не газовым клапаном. При понижении мощности котла в режиме отопления газовым клапаном мощность ГВС тоже снизится

5.4 Выбор типа отопления параметр «P3»

Котел может быть адаптирован под радиаторную систему отопления (по умолчанию) или под систему отопления теплый пол.

«0» — радиаторное отопление (заводская настройка), 35-85 °С.

«1» — теплый пол, 35-55 °С.

5.5 Задержка ГВС параметр «P4»

Функция служит для задержки включения котла на нагрев ГВС, если в системе наблюдаются стартовые гидроудары.

5.6 Режим «Комфорт» параметр «P5» (Nobby Smart 24/28 – 2CS)

В режиме Comfort происходит предварительный нагрев пластинчатого теплообменника до 70 °С в режиме ожидания. Данная функция необходима для нагрева системы ГВС за более короткий промежуток времени.

i ВАЖНО

Для активации функции «Комфорт» откройте хотя бы один раз кран горячей воды.

5.7 Адаптация котла по кривой отопления уличного датчика «P6»

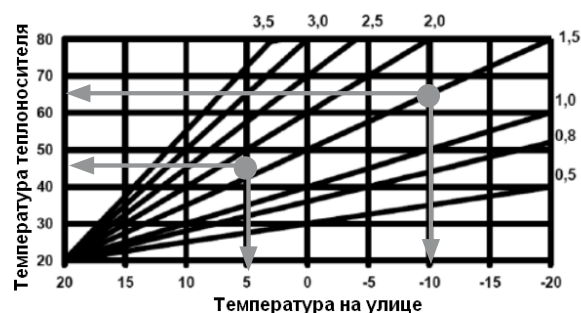
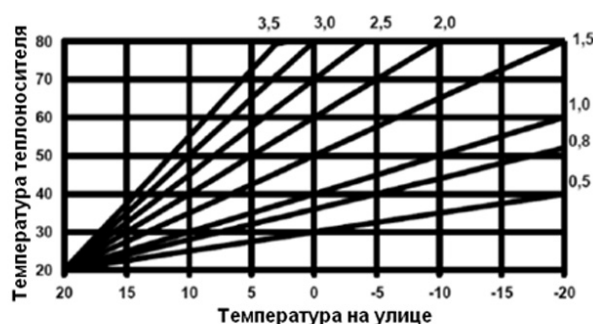
Котел с подключенным к панели управления уличным датчиком можно адаптировать под отапливаемое помещение. Здание с хорошей теплоизоляцией требует меньшей температуры теплоносителя, а в помещении с увеличенными теплопотерями необходимо подавать больше тепла.

Функция «P6» настраивается от 5 (0,5) до 35 (3,5). Выставленное значение и есть кривая отопления; оно определяет температуру теплоносителя в зависимости от температуры на улице. Для адаптации котла по кривой отопления необходимо пользоваться графиком, приведенным ниже.

Пример: необходимо обеспечить подачу температуры теплоносителя 65 °С при уличной температуре –10 °С. Выбираем кривую отопления 15 (1,5).

Далее котел будет работать согласно данным настройкам.

При повышении температуры на улице до +5 °С температура теплоносителя будет составлять 42–45 °С.



5.8 Просмотр последних 15 ошибок.

Вход в меню «Журнал ошибок»





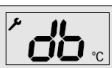

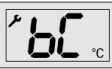

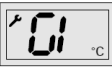

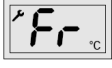

- Переведите ручку температуры отопления в летний режим.
- Переведите ручку температуры ГВС на минимум.
- Ручку режима отопления переведите 3 раза из летнего режима в режим отопления и обратно в течение 3 секунд.

- На дисплее отобразится код последней ошибки («Er 01»- error code 01). Например, если последний код Ht, на дисплее попеременно выводится Er > 01 > Ht.
- Для просмотра предыдущих кодов используйте ручку температуры отопления.
- Если ошибки нет, отображается «_ _».
- Для сброса кодов ошибок нажать и удерживать кнопку в течение 10 секунд.
- Для выхода из режима просмотра ошибок переведите ручку режима отопления 3 раза из летнего режима в режим отопления и обратно в течение 3 секунд.
- Котел автоматически вернется в обычный режим при отсутствии активности в течение 1 минуты.

5.9 Коды неисправностей и возможные причины их возникновения

При появлении неисправности в котле на дисплее отобразится символ . Для выведения на дисплей кода неисправности необходимо нажать на кнопку «Reset». Устраните причину неисправности. Чтобы сбросить код неисправности нажмите и удерживайте кнопку «Reset».

| Код неисправности | Название | Описание | Возможные причины неисправностей |
|-------------------|--------------------------------------|--|---|
| | НИЗКОЕ ДАВЛЕНИЕ В СИСТЕМЕ ОТОПЛЕНИЯ | При падении давления теплоносителя ниже 0,5 бар реле давления «разрывает» контакт. Плата управления воспринимает данный сигнал как ошибку по давлению теплоносителя, блокирует работу горелки и выводит на дисплей код неисправности «LP». | <ul style="list-style-type: none"> • Неисправен расширительный бак (отсутствует воздух в воздушной камере). • Упало давление в системе отопления в связи с протечкой. • Неисправно реле давления. |
| | ЗАТРУДНЕН ОТВОД ОТРАБОТАННЫХ ГАЗОВ | Во время запуска вентилятора в котле происходит замыкание контактов прессостата, если этого не произошло, плата управления воспринимает данный сигнал как неисправность системы дымоудаления и выдает код неисправности «AF». | <ul style="list-style-type: none"> • Система дымоудаления смонтирована с нарушениями. • Засорились лопасти вентилятора. • Неисправен вентилятор или затруднено движение крыльчатки. • Неисправен прессостат. |
| | КОНТАКТ ПРЕССОСТАТА ЗАМКНУТ | Плата управления выдает ошибку «AS», если в режиме ожидания котла контакты прессостата находятся в замкнутом состоянии. | <ul style="list-style-type: none"> • Влага в пневмотрубке прессостата. • Неисправен прессостат. |
| | ОТСУТСТВУЕТ ЦИРКУЛЯЦИЯ ТЕПЛОНОСИТЕЛЯ | Плата управления котла контролирует нарушение циркуляции теплоносителя посредством измерения температуры NTC датчика. | <ul style="list-style-type: none"> • Засорен фильтр механической очистки на системе отопления. • Перекрыты краны на системе отопления. • В системе отопления воздушная пробка. • Засорена крыльчатка циркуляционного насоса. • Неисправен насос. |
| | ПЕРЕГРЕВ | Нагрев теплоносителя выше +94 °С в основном теплообменнике котла приводит к срабатыванию датчика перегрева. Датчик перегрева нормально замкнутый. При достижении температуры более +94 °С датчик «разрывает» контакт, плата управления блокирует работу котла. | <ul style="list-style-type: none"> • Нарушена циркуляция теплоносителя в системе отопления. • Не настроен газовый клапан на максимальное давление. • Неисправен датчик перегрева. |

| Код неисправности | Название | Описание | Возможные причины неисправностей |
|---|---|---|--|
|   | НЕИСПРАВНОСТЬ ДАТЧИКА NTC ОТОПИТЕЛЬНОГО КОНТУРА | Плата управления выдает код неисправности «Hb» в случае неисправности датчика NTC отопительного контура, замыкания или обрыва. | <ul style="list-style-type: none"> • Неисправен датчик NTC отопления. |
|   | НЕИСПРАВНОСТЬ ДАТЧИКА NTC КОНТУРА ГВС | Плата управления выдает код неисправности «db» в случае неисправности датчика NTC контура ГВС, замыкания или обрыва. | <ul style="list-style-type: none"> • Неисправен датчик NTC ГВС. |
|   | ОТСУТСТВИЕ ПЛАМЕНИ НА ГОРЕЛКЕ | Код неисправности «bc» на дисплее указывает на ошибку тока ионизации. При отсутствии пламени на горелке не происходит нагрева электрода и, как следствие, отсутствует ток ионизации. Плата управления блокирует работу котла. | <ul style="list-style-type: none"> • Не подается газ, перекрыт газовый кран или закрыт аварийный газовый клапан. • Воздушная подушка в газовой магистрали. • Отсутствует контур заземления. • Газовый клапан неисправен. |
|   | ОШИБКА МОДУЛЯЦИИ ГАЗОВОГО КЛАПАНА | Код неисправности «G1» возникает при неисправной катушке модуляции газового клапана. | <ul style="list-style-type: none"> • Модуляционная катушка газового клапана неисправна. |
|   | ОПАСНОСТЬ ЗАМЕРЗАНИЯ СИСТЕМЫ | При понижении температуры в теплообменнике до +1 °С на панели управления появляется символ «ключ». При нажатии клавиши «Reset» на дисплее отобразится код неисправности «Fr». При понижении температуры теплообменника до критических значений функция противозамерзания будет поддерживать котел в рабочем состоянии по следующему алгоритму. При падении температуры теплоносителя до +5 °С включается горелка и циркуляционный насос. По достижении температуры +15 °С насос и горелка отключаются. Для корректной работы данной функции необходимо подключение котла к электрической сети, краны в системе отопления и подачи газа должны быть открыты. | <ul style="list-style-type: none"> • Котел не переведен из летнего режима в зимний. |
| B2 | ОШИБКА РАСПОЗНАВАНИЯ ПЛАМЕНИ | Ошибка высвечивается на дисплее при отклонении тока ионизации от нормального рабочего диапазона (нестабильное пламя) в течение 5 секунд. Если пламя стабилизируется в течение 2 секунд, ошибка деактивируется. | Не выполнена продувка газопровода перед вводом в эксплуатацию. Обратитесь в газоснабжающую службу. Нестабильное входное давление газа. Неправильное подключение электропитания, отсутствие заземления. Загрязнение электрода. |
| B4 | ЛОЖНОЕ ПЛАМЯ | Обнаружение тока ионизации (ложного пламени) в течение 20 секунд после выключения горелки. | Неправильное подключение электропитания, отсутствие заземления. Загрязнение электрода. |
| LE | НИЗКОЕ НАПРЯЖЕНИЕ | При падении напряжения до 165В±10В работа котла блокируется платой управления. При повышении напряжения до 175В±10В котел автоматически возвращается к работе. | Низкое напряжение. Рекомендуется использовать стабилизатор напряжения. |

5.10 Периодическое техническое обслуживание

Для обеспечения высокой производительности на весь период срока службы котла, необходимо проводить плановое техническое обслуживание. Данные работы не относятся к гарантийным и оплачиваются по тарифам сервисного центра.

ВНИМАНИЕ!

Перед проведением периодического технического обслуживания котла необходимо отключить электропитание и закрыть газовый вентиль.

Процедуры технического обслуживания:

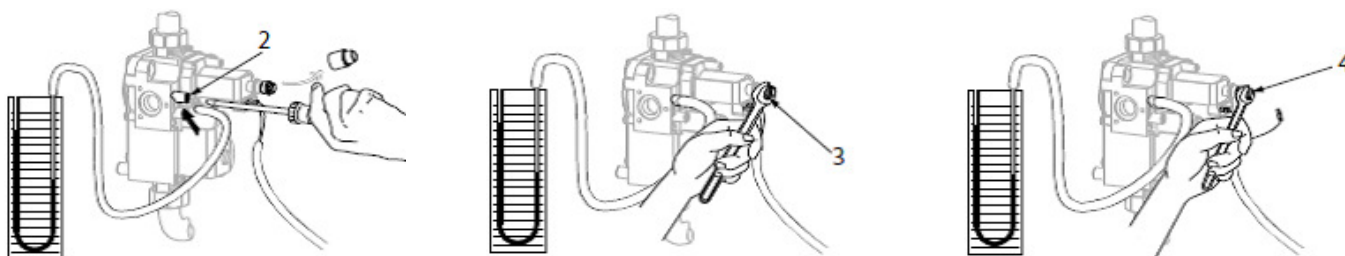
- Проверка герметичности системы дымоудаления.
- Проверка герметичности газовой линии.
- Чистка ламелей теплообменника от образовавшегося нагара.
- Чистка камеры сгорания, вентилятора дымоудаления и трубок Вентури.
- Чистка горелки и форсунок.
- Чистка электродов ионизации и розжига.
- Проверка датчиков.
- Проверка настройки газа на газовом клапане.
- Чистка фильтров на системе отопления и водоснабжения.
- Проверка электронного оборудования котла.

Периодическое техническое обслуживание рекомендуется проводить не менее 2 раз в год, до отопительного сезона и после. Техническое обслуживание не относится к гарантийным работам и оплачивается по тарифам сервисного центра.

Переход с природного газа на сжиженный газ

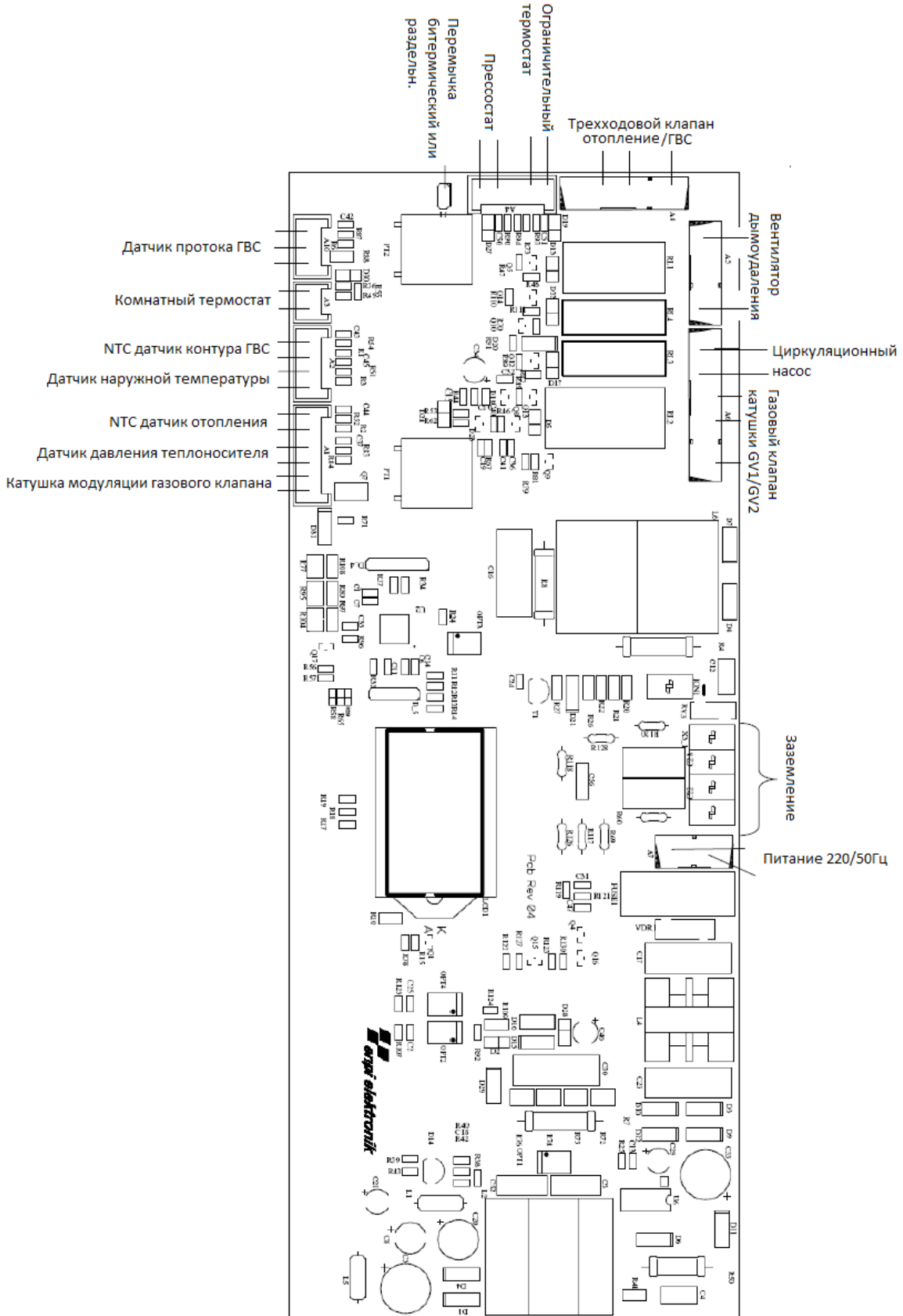
Перед переводом котла на другой тип газа:

- Отключите электропитание котла и подачу газа.
- Снимите внешний кожух котла, крышку герметичной камеры и переднюю обшивку камеры горения.
- Отсоедините горелку от газового клапана.
- Демонтируйте участки крепления герметичной камеры и извлеките горелку наружу.
- Снимите коллектор, на котором находятся форсунки, расположенные в задней части горелки.
- Демонтируйте форсунки, находящиеся в коллекторе, и установите форсунки для сжиженного газа согласно размерам, приведенным в таблице далее. В процессе монтажа обязательно используйте шайбы.
- Установите в сервисном меню параметр P1 тип газа соответствующий используемому: 0 - природный газ; 1 - сжиженный газ.
- Завершите процедуру, настроив минимальное и максимальное давление газа в котле.



| Настенный котел | Nobby Smart 24-1CS | | Nobby Smart 12-2CS/CSF; 18-2CS/CSF; 24-2CS/CSF | | Nobby Smart 28-2CS/CSF | |
|--------------------------------------|---------------------|---------------------|---|---------------------|------------------------|---------------------|
| | Природный газ (G20) | Сжиженный газ (G30) | Природный газ (G20) | Сжиженный газ (G30) | Природный газ (G20) | Сжиженный газ (G30) |
| Мощность в режиме ГВС | 24 кВт | 24 кВт | 24 кВт | 24 кВт | 28 кВт | 28 кВт |
| Диаметр инжектора | 1,30 мм | 0,77 мм | 1,30 мм | 0,77 мм | 1,35 мм | 0,82 мм |
| Кол-во инжекторов | 12 | 12 | 12 | 12 | 12 | 12 |
| Давление газа на входе | 13-15 мбар | 30 мбар | 13-15 мбар | 30 мбар | 13-15 мбар | 30 мбар |
| Максимальное давление газа в горелке | 11,5 мбар | 28 мбар | 11,5 мбар | 28 мбар | 11,5 мбар | 28 мбар |
| Минимальное давление газа в горелке | 1,5 мбар | 5 мбар | 1,5 мбар | 5 мбар | 1,5 мбар | 5 мбар |

5.11 Схема электрической платы управления



ГАРАНТИЙНЫЕ ОБЯЗАТЕЛЬСТВА

При наличии правильно заполненного гарантийного талона завод-производитель через официального дистрибьютора предоставляет гарантию на изделие в течение 24 месяцев со дня введения в эксплуатацию, но не более 30 месяцев от даты продажи.

Срок службы изделия (срок эксплуатации) — 10 лет.

Для предоставления гарантии необходимо соблюдать следующее:

- Изделие эксплуатировать в соответствии с настоящей инструкцией, стандартами и другими нормативами. Завод-производитель не несет ответственности за ущерб, возникший из-за ненадлежащего использования изделия.
- Предоставить правильно заполненный гарантийный талон.
- Предоставить записи о монтаже, введении в эксплуатацию, обо всех гарантийных и послегарантийных ремонтах, о периодических осмотрах, очистке и настройке изделия, которые должны быть указаны в приложении к гарантийному талону.
- Монтаж, введение в эксплуатацию, периодические осмотры, настройку, гарантийный и послегарантийный ремонт изделия может проводить только сервисная организация, уполномоченная заводом-производителем.
- Отопительная система должна соответствовать проекту, выполненному в соответствии с требованиями стандартов и правил, действующих в государстве.
- Любые вмешательства в конструкцию изделия запрещены.
- Для надежной и безопасной работы оборудования обязательно использование стабилизатора напряжения.
- О неисправности необходимо без промедления информировать официального дистрибьютора.

В результате ремонта или замены дефектных узлов или агрегатов гарантийный срок на оборудование в целом не обновляется. Дефектный узел или деталь, замененные по рекламации, переходят в собственность сервисной организации, поддерживающей гарантийные обязательства.

Гарантия на замененные детали составляет 6 месяцев от даты замены и не распространяется на изделие в целом и незамеченные ранее части.

Претензии по работе котла или его разрушению из-за повышенной агрессивности воды или из-за осаждения котельного камня не принимаются. Качество теплоносителя должно соответствовать требованиям данной инструкции. Уплотнительные шнуры и теплоизоляция подвержены естественному износу, являются расходным материалом и по гарантии не меняются.

Гарантия касается только производственных дефектов и дефектов материала, не распространяется на повреждения, возникшие во время транспортировки и повреждения, вызванные неподходящим обращением с изделием.

В случае несоблюдения приведенных в настоящей инструкции требований владелец изделия лишается права на гарантию. Производитель оставляет за собой право внесения в конструкцию изделия изменений, которые могут быть не указаны в настоящей инструкции.

С условиями гарантийных обязательств ознакомлен.

Дата:

Подпись: _____ / _____ /

ГАРАНТИЙНЫЙ ТАЛОН

| | | | |
|----------------------------|----------|-------------|---------------|
| Модель оборудования | | | |
| Серийный № | | | |
| Покупатель | | | |
| Ф. И. О. | | | |
| Адрес | обл.: | город: | |
| | ул.: | дом: | кв.: |
| Телефон | | | |
| Продавец | | | |
| Дата | | | Подпись _____ |
| Организация | | | |
| Адрес | | | |
| Телефон | | | |
| Монтаж | | М.П. | |
| Дата | | | Подпись _____ |
| Организация | | | |
| Адрес | | | |
| Телефон | | | |
| Ввод в эксплуатацию | | М.П. | |
| Дата | | | Подпись _____ |
| Организация | | | |
| Адрес | | | |
| Мастер | Ф. И. О. | | |
| | Телефон | | |

М.П.

ОТМЕТКА О ПРОВЕДЕННЫХ РАБОТАХ И ТЕХНИЧЕСКИХ ОБСЛУЖИВАНИЯХ

| Дата проведения работ | Описание неисправности | Исполнитель | Подпись |
|-----------------------|------------------------|-------------|---------|
| | | | |
| | | | |
| | | | |
| | | | |
| | | | |
| | | | |
| | | | |
| | | | |
| | | | |

