




**Газовый настенный
отопительный котел**



F E D E R I C A
BUGATTI

**Паспорт и руководство
по эксплуатации**



Поздравляем Вас с удачным выбором!

Вы приобрели котел с модуляцией, с электронной регулировкой и розжигом.

- высокопроизводительный,
- с герметичной камерой,

Этот конденсационный котел, в отличие от традиционных котлов, позволяет регенерировать энергию за счет конденсации водяного пара, содержащегося в дыме, то есть при одинаковом количестве производимого тепла, данный аппарат потребляет **меньше газа**, а кроме того, в выпускаемом им дыме содержится **меньшее количество веществ, вредных** для окружающей среды.

Материалы, из которых изготовлен котел, и системы его регулировки обеспечивают безопасность, высокий уровень комфорта и энергосбережения, позволяя оценить все преимущества автономного отопления.



ОПАСНО: указания, отмеченные данным символом, должны выполняться неукоснительно в целях предупреждения физических травм (ран, ушибов и т.п.).



ОПАСНО: указания, отмеченные данным символом, должны выполняться неукоснительно в целях предупреждения несчастных случаев в результате поражения электричеством.



ОПАСНО: указания, отмеченные данным символом, должны выполняться неукоснительно в целях предупреждения опасности пожара или взрыва.



ОПАСНО: указания, отмеченные данным символом, должны выполняться неукоснительно в целях предупреждения термических травм (ожогов).



ВНИМАНИЕ: указания, отмеченные данным символом, должны выполняться неукоснительно в целях предупреждения неполадок и/или повреждения оборудования или других предметов.



ВНИМАНИЕ: указания, отмеченные данным символом, являются важными сведениями, которые необходимо внимательно прочитать.



ВАЖНАЯ ИНФОРМАЦИЯ



- ✓ **Необходимо внимательно прочесть данное руководство**, чтобы рационально и безопасно эксплуатировать котел. Бережно храните руководство, поскольку в будущем в нем может снова возникнуть необходимость. В случае передачи котла другому пользователю, данное руководство необходимо передать вместе с аппаратом.
- ✓ **Первое включение** должно быть произведено одним из уполномоченных сервисных центров; срок гарантии начинается с даты первого пуска.
- ✓ **Производитель** не несет ответственности за ошибочное толкование настоящего руководства по причине неправильного перевода, а также за несоблюдение инструкций, содержащихся в данном руководстве, и за последствия любых не предусмотренных в настоящем руководстве действий.

В ХОДЕ МОНТАЖА

- ✓ **Установка** должна осуществляться квалифицированными специалистами, которые несут ответственность за соблюдение соответствующего действующего национального и местного законодательства и норм.
- ✓ **Котел** позволяет нагревать воду до температуры ниже температуры кипения. Котел необходимо подключить к системе отопления и/или горячего водоснабжения, совместимой с его эксплуатационными характеристиками и мощностью. Питание котла должно осуществляться посредством газа **метана (G20) или пропана (G31)**.

Отвод конденсата необходимо соединить с трубопроводом помещения, предназначенным для отвода конденсата, кроме того, он должен быть проверяемым (стандарт UNI 11071/08).

Котел предназначен для использования в строго предусмотренных целях, и, кроме того, необходимо:

- защитить котел от атмосферных воздействий;
- исключить доступ к котлу детей и/или лиц, не знакомых с его эксплуатацией;
- избегайте неправильного использования;
- не производите действий с опломбированными частями котла;
- избегайте контакта с горячими частями котла во время его работы.

В ХОДЕ ЭКСПЛУАТАЦИИ

- ✓ **По причине опасности категорически запрещается** закрывать, даже частично, воздухозаборники вытяжной вентиляции в помещении, где установлен котел (UNI 11071/08).
- ✓ **Ремонт** должен осуществляться только уполномоченными сервисными центрами с использованием оригинальных запасных частей; в случае поломки необходимо ограничиться отключением котла (см. инструкции).
- ✓ **При обнаружении запаха газа:**
 - не пользуйтесь электрическими выключателями, телефонами и другими предметами, которые могут спровоцировать искрение.
 - немедленно откройте двери и окна, создав поток воздуха для проветривания помещения.
 - перекройте газовые краны.
 - вызвать квалифицированных специалистов.
- ✓ **Перед запуском котла** рекомендуется вызвать квалифицированного специалиста, чтобы он проверил систему подачи газа на:
 - герметичность;
 - наличие подачи необходимого объема газа для питания котла;
 - наличие всех необходимых устройств безопасности и контроля, предусмотренных действующими нормами;
 - наличие подключения предохранительного клапана к сливной воронке. Производитель не несет ответственности за ущерб, полученный в результате несоответствующего подключения предохранительного клапана к сливной системе с последующей утечкой воды.
 - наличие соединения слива сифона для отвода конденсата с соответствующей сливной воронкой (стандарт UNI 11071), которое должно быть реализовано таким образом, чтобы исключить замерзание конденсата и обеспечить его правильный слив.
- ✓ **Не прикасайтесь к котлу** мокрыми или влажными частями тела и/или без обуви.
- ✓ **В случае проведения ремонта или техобслуживания** объектов, расположенных вблизи дымоходов и/или устройств отвода дыма или их дополнительных элементов, следует выключить котел, а после завершения работ обратиться к квалифицированному специалисту для проверки соответствия функционирования.

Категория аппарата: IIзнзв/Р (газ G20 20 мбар, G31 30 мбар)

Страна назначения: RU

Оборудование соответствует следующим европейским директивам:

Директива о газе 2009/142/CE

Директива о производительности 92/42/CEE

Директива об электромагнитной совместимости 2014/30/UE

Директива о низком напряжении 2014/35/UE

Производитель в целях постоянного улучшения продукции оставляет за собой право в любой момент и без предварительного уведомления вносить изменения в настоящее руководство.

Настоящая документация является информационной поддержкой и не может рассматриваться как договор по отношению к третьим лицам.

СОДЕРЖАНИЕ

1 ОПИСАНИЕ КОТЛА	6	5.13 Подключение комнатного термостата или зональных клапанов	38
1.1 Общий вид	6	5.14 Электрическое подсоединение термостата водонагревателя или датчика NTC и их настройки	40
1.2 Отсечной клапан	6	5.15 Установка внешнего датчика температуры	43
1.3 Панель управления	7	5.16 Установка внешнего датчика температуры	43
1.4 Общие характеристики ЖК-дисплея	8	5.17 Электрическое соединение котла с внешним датчиком	43
2 ИНСТРУКЦИИ ПО ЭКСПЛУАТАЦИИ	10	5.18 Электрическое соединение пульта дистанционного управления	43
2.1 Предупреждения	10	5.19 Дистанционное включение внешнего датчика44	
2.2 Розжиг	10	5.20 Настройка коэффициента K внешнего датчика	45
2.3 Температура контура отопления	11	5.21 Настройка режима работы насоса	48
2.4 Температура контура горячего водоснабжения	12	5.22 Настройка пост-циркуляции насоса	50
2.5 Выключение	13	5.23 Выбор частоты повторного включения	52
3 ПОЛЕЗНЫЕ РЕКОМЕНДАЦИИ	14	5.24 Примеры гидравлических систем с гидросепаратором	55
3.1 Наполнение контура отопления	14	6 ПОДГОТОВКА К ЭКСПЛУАТАЦИИ	56
3.2 Система отопления	14	6.1 Предупреждения	56
3.3 Защита от замерзания	14	6.2 Последовательность операций	56
3.4 Периодическое техническое обслуживание	15	7 ПРОВЕРКА РЕГУЛИРОВКИ ГАЗА	59
3.5 Внешний уход	15	7.1 Предупреждения	59
3.6 Отклонения от нормы в работе	15	7.2 Операции и настройка газа	59
3.7 Код отклонения от нормы системы дистанционного управления	16	8 СМЕНА ТИПА ГАЗА	62
3.8 Датчик дыма и плавкий предохранитель	17	8.1 Предупреждения	62
4 ТЕХНИЧЕСКИЕ ХАРАКТЕРИСТИКИ	18	8.2 Операции и настройка газа	62
4.1 Общий вид	18	9 ТЕХНИЧЕСКОЕ ОБСЛУЖИВАНИЕ	66
4.2 Принципиальная схема	19	9.1 Предупреждения	66
4.3 Электрическая схема	21	9.2 Демонтаж панелей корпуса	66
4.4 Технические данные FEDERICA 25B COND	22	9.3 Опорожнение контура системы горячего водоснабжения	66
4.5 Технические данные FEDERICA 35B COND	24	9.4 Опорожнение контура системы отопления	67
4.6 Гидравлическая кривая	26	9.5 Очистка первичного конденсирующего теплообменника и горелки	67
4.7 Расширительный бак	26	9.6 Проверка нагнетания давления расширительного бака отопления	69
5 МОНТАЖ	27	9.7 Проверка дымовой трубы	69
5.1 Предупреждения	27	9.8 Проверка КПД котла	69
5.2 Меры предосторожности при установке	28	9.9 Проверка сифона для отвода конденсата	70
5.3 Установка кронштейна котла	28	9.10 Настройка функции "трубочист"	70
5.4 Размеры	29	10 ГАРАНТИЙНЫЕ ОБЯЗАТЕЛЬСТВА	73
5.5 Соединения	29	11 ГАРАНТИЙНЫЙ ТАЛОН №	75
5.6 Монтаж котла	29		
5.7 Установка водонагревателя для горячего водоснабжения	30		
5.8 Режим защиты от легионеллы	31		
5.9 Установка дымовой трубы	32		
5.10 Размеры и длина дымоотводов	33		
5.11 Расположение вытяжных отводящих патрубков	36		
5.12 Электрические подключения	37		

Модели - Код сертификации котла

FEDERICA 25B COND

FEDERICA 35B COND

ОПИСАНИЕ КОТЛА

1 ОПИСАНИЕ КОТЛА

1.1 Общий вид

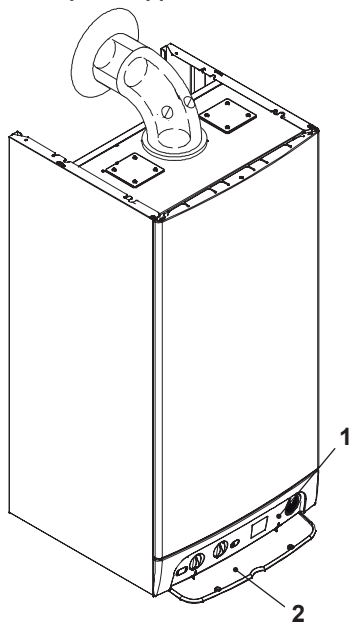


Рисунок 1.1

- 1 Панель управления
- 2 Откидная крышка панели управления

1.2 Отсечной клапан

На входе системы горячего водоснабжения следует установить отсечной кран.

На входе газа следует установить отсечной кран.

Рисунки, приведенные в данном руководстве, иллюстрируют только одно из нескольких возможных монтажных решений по установке кранов, труб и соединений.

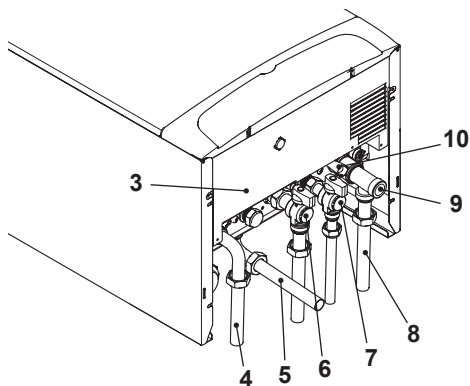


Рисунок 1.2

- 3 Табличка с указанием параметров применяемого газа
- 4 Труба нагнетания системы отопления
- 5 Труба нагнетания змеевика водонагревателя
- 6 Газовый кран
- 7 Кран входа системы горячего водоснабжения
- 8 Труба возврата контура отопления
- 9 Соединение трубы возврата змеевика водонагревателя
- 10 Кран наполнения контура системы отопления

ОПИСАНИЕ КОТЛА

1.3 Панель управления

- 11 Регулятор температуры воды в системе горячего водоснабжения / настройки котла
- 12 Переключатель функций / Регулятор температуры отопления
- 13 Кнопка перезапуска котла / доступа в режим программирования
- 14 ЖК-дисплей
- 15 Манометр

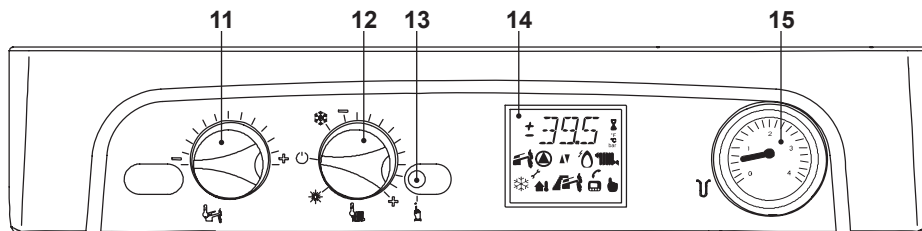


Рисунок 1.3

ОПИСАНИЕ КОТЛА

1.4 Общие характеристики ЖК-дисплея

Для ознакомления с техническими характеристиками котла см. раздел «ТЕХНИЧЕСКИЕ ХАРАКТЕРИСТИКИ» на стр. 18.

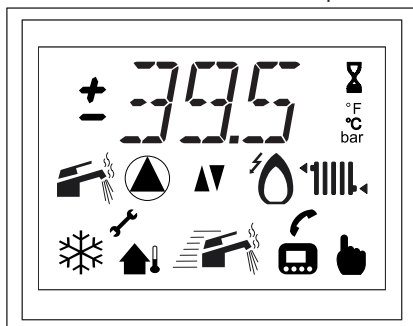


Рисунок 1.4

УСЛОВНЫЕ ОБОЗНАЧЕНИЯ

	Данный символ означает, что сам пользователь может перезапустить котел, нажав кнопку сброса.
	Данный символ означает, что для устранения поломки необходимо обратиться в специализированный центр технической поддержки.
	Если любой из символов изображен в окружении линий, это означает, что данный символ мигает.







СИГНАЛИЗАЦИЯ ЖК-ДИСПЛЕЯ

ЖК-ДИСПЛЕЙ	ФУНКЦИЯ
E01 + 	Аварийная блокировка из-за неудачной попытки розжига
E02 + 	Блокировка из-за срабатывания термостата безопасности
E03 + 	Общая блокировка

E10 + 	Блокировка из-за срабатывания датчика дыма
E11 + 	Паразитное пламя
E04 + 	Отсутствие циркуляции в насосе или недостаточное давление в системе
E05 + 	Неисправность: вентилятор
E06 + 	Неисправность датчика NTC отопления
E07 + 	Неисправность датчика NTC горячего водоснабжения
E08 + 	Неисправность внешнего датчика NTC
E09 + 	Неисправность датчика NTC дыма (выключение)
L01	Ограничение NTC первичного контура в системе горячего водоснабжения
	Мигающий символ сигнализирует о связи между ЖК-дисплеем и платой управления
	Котел в режиме «зима» (отопление + горячее водоснабжение)
	Котел в режиме «лето» (горячее водоснабжение)
	Котел в ожидании режима «зима»
	Режим горячего водоснабжения + отопления (символ мигает)

ОПИСАНИЕ КОТЛА

	Котел в ожидании режима «лето»
	Режим ГВС (символ мигает)
OFF (ВЫКЛ.)	Электропитание котла включено, а переключатель установлен в положение OFF (символ мигает)
	
	Дистанционное управление подключено
	Датчик контроля наружной температуры подключен
 25.....85	Котел в режиме запроса мощности контура отопления (символ мигает)
 25.....85	Котел в режиме запроса мощности контура отопления с подключенным внешним датчиком (символ мигает)
	
	Контроль температуры контура отопления с датчиком на нагревании (верхний датчик)
 35.....60	Котел в режиме ГВС (символ мигает)
	Функция предварительного нагрева включена
 35.....60	Осуществляется предварительный нагрев (символ мигает)
 5.....35	Котел в фазе защиты от замерзания (символ защиты от замерзания и символ температуры мигают)
	Розжиг горелки (разряд)

	Наличие пламени (горелка включена)
	Насос работает
°C	Переменная температура в °C
bar	Переменная в бар (при наличии датчика давления)
 35.....60	Настройка температуры воды в системе горячего водоснабжения (отображается в течение 10 с) (все другие символы не горят) (символ мигает)
 25.....85	Настройка температуры отопления (отображается в течение 10 с) (все другие символы не горят) (символ мигает)
Сброс параметров по умолчанию Сброс происходит только после установки правильного значения. Одновременное отображение всех символов означает, что сброс выполнен.	
	
«Трубочист» Функция «Трубочист» включается после установки соответствующего параметра. О включении функции свидетельствует отображение на дисплее пиктограммы руки и поочередного мигания символов температуры, связи и радиатора.	
	

ИНСТРУКЦИИ ПО ЭКСПЛУАТАЦИИ

2 ИНСТРУКЦИИ ПО ЭКСПЛУАТАЦИИ

2.1 Предупреждения



Убедитесь, что контур системы отопления наполнен водой соответствующим образом, даже если котел используется только для горячего водоснабжения.

В противном случае, необходимо заполнить контур соответствующим образом, см. раздел «Наполнение контура отопления» на стр. 14.

Все котлы оснащены системой защиты от замерзания, которая включается, когда температура котла опускается ниже 5 °С, поэтому **отключать котел нельзя**. Если котел не используется в холодное время года, и существует риск замерзания, выполните соответствующие инструкции, см. раздел «Защита от замерзания» на стр. 14.

2.2 Розжиг

- Краны котла должны быть открыты, см. Рисунок 2.1.

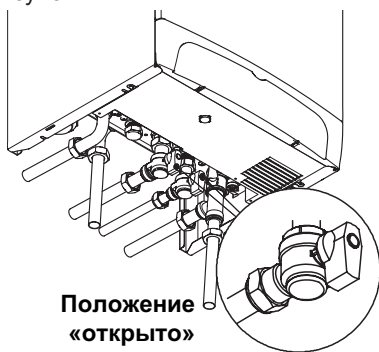


Рисунок 2.1

- При помощи двухполюсного выключателя, предусмотренного при установке, включите электропитание котла.

На ЖК-дисплее последовательно отобразятся следующие символы, см. Рисунок 2.2.

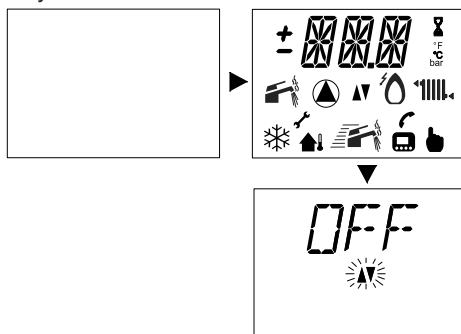


Рисунок 2.2

Работа в режиме отопления/горячего водоснабжения

- Поверните переключатель 12, как показано на рисунке, см. Рисунок 2.3.

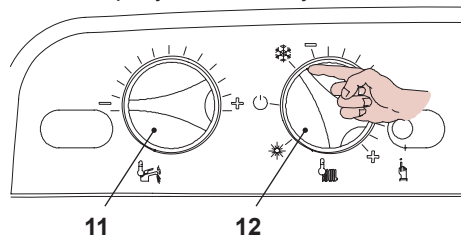


Рисунок 2.3

На ЖК-дисплее последовательно отобразятся следующие символы, см. Рисунок 2.4.

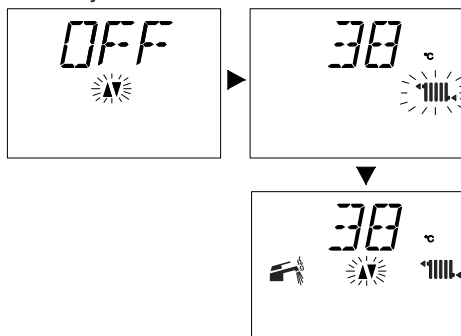


Рисунок 2.4

ИНСТРУКЦИИ ПО ЭКСПЛУАТАЦИИ

Работа только в режиме горячего водоснабжения

- Поверните переключатель 12, как показано на рисунке, см. Рисунок 2.5.

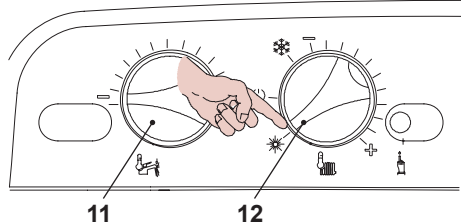


Рисунок 2.5

На ЖК-дисплее последовательно отобразятся следующие символы, см. Рисунок 2.6.

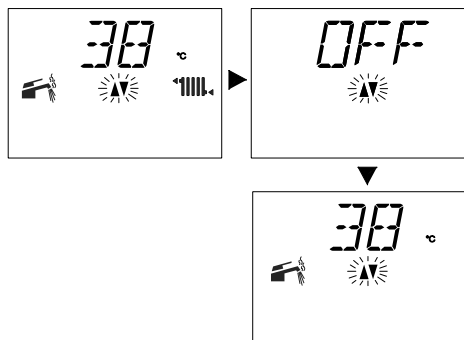
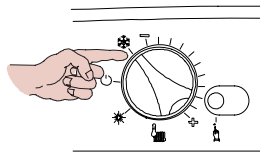


Рисунок 2.6

2.3 Температура контура отопления

Температуру горячей воды на подаче в систему отопления можно регулировать, поворачивая ручку, изображенную на рисунке, см. Рисунок 2.7, с минимум 25°C до максимум 85 °C.

Мин.



Макс.



Рисунок 2.7

Сигнализация ЖК-дисплея:

- при минимальном значении температуры на подаче в контуре отопления Рисунок 2.8

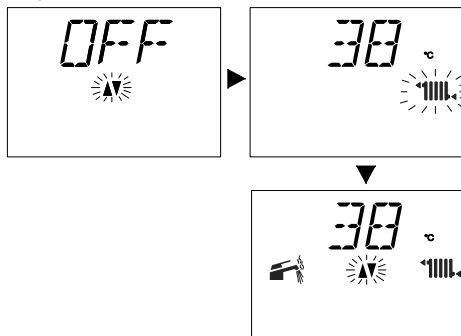


Рисунок 2.8

- при максимальном значении температуры на подаче в контуре отопления Рисунок 2.9

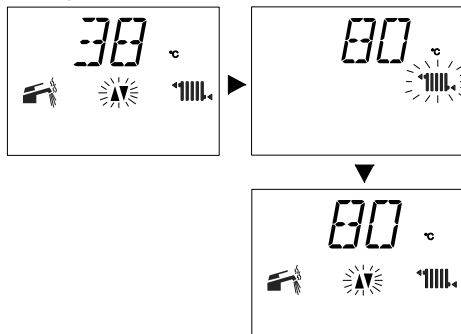


Рисунок 2.9

ИНСТРУКЦИИ ПО ЭКСПЛУАТАЦИИ

Регулировка температуры системы отопления в зависимости от внешней температуры (без внешнего датчика)

Установите регулятор, как показано на рисунке.

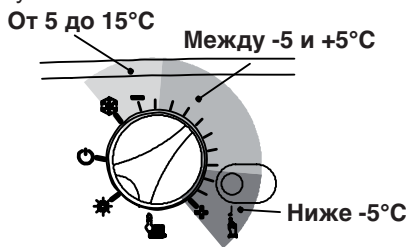


Рисунок 2.10

У квалифицированного специалиста по установке котла узнайте о наиболее подходящей для вашей системы регулировке.

На ЖК-дисплее можно проверить, набрали ли система заданную температуру.

Работа в режиме отопления

При работе котла в режиме нагрева горячей воды в системе отопления на ЖК-дисплее последовательно отображаются следующие символы, см. Рисунок 2.11.

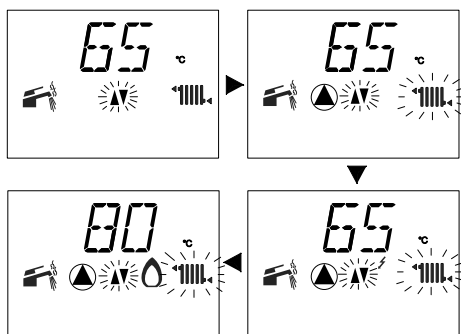


Рисунок 2.11

Регулировка температуры контура отопления с установленным внешним датчиком

При установке внешнего датчика (опция) котел автоматически регулирует темпе-

ратуру воды, подаваемой в систему отопления, с учетом внешней температуры воздуха.

На ЖК-дисплее (Рисунок 2.12) загорается символ .

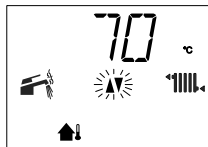


Рисунок 2.12

В этом случае необходимо, чтобы квалифицированный специалист выполнил настройку котла (см. «Настройка коэффициента К внешнего датчика» на стр. 45), а регулятор температуры контура отопления необходимо установить так, как показано на следующем рисунке, см. Рисунок 2.13.

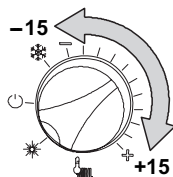


Рисунок 2.13

Если температура в помещении слишком низкая или слишком высокая, можно с помощью регулятора увеличить или уменьшить температуру контура отопления в диапазоне $\pm 15^\circ\text{C}$, см. Рисунок 2.13 (см. «Настройка коэффициента К внешнего датчика» на стр. 45).

2.4 Температура контура горячей водоснабжения

При подключении водонагревателя с датчиком NTC:

Регулирование температуры горячей воды в водонагревателе возможно, только если в водонагревателе установлен соответствующий датчик NTC, который определяет температуру.

Температура воды системы горячего во-

ИНСТРУКЦИИ ПО ЭКСПЛУАТАЦИИ

доснабжения в водонагревателе можно настроить на максимум 60°C, поворачивая регулятор котла, показанный на Рисунке 2.14.

Если вода слишком жесткая, рекомендуется установить небольшое устройство для смягчения воды.

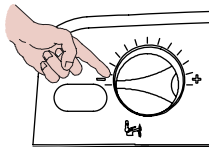
Для исключения риска размножения в воде микроорганизмов (таких как легионелла), которые присутствуют в хозяйственной горячей воде, рекомендуется активировать режим защиты от легионеллы (см. «Режим защиты от легионеллы» на стр. 31).

В этом режиме температура воды в водонагревателе в определенные моменты увеличивается свыше 65 °С, уничтожая таким образом все присутствующие микроорганизмы.

При подключении водонагревателя с термостатом водонагревателя

Температуру воды на нагнетании змеевика водонагревателя можно изменить, поворачивая ручку котла на Рисунок 2.14. Для оптимальной производительности водонагревателя рекомендуется установить регулятор, показанный на Рисунке 2.14, на максимум.

Мин.



Макс.

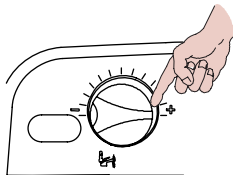


Рисунок 2.14

2.5 Выключение

Поверните переключатель 12, как показано на Рисунок 2.15.

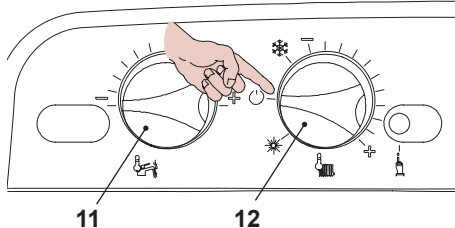


Рисунок 2.15

Сигнализация ЖК-дисплея Рисунок 2.16.

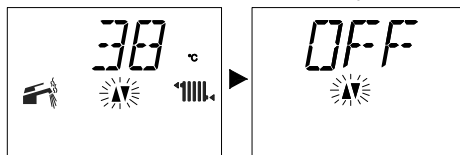


Рисунок 2.16

Если Вы планируете не использовать котел в течение длительного времени, необходимо:

- отключить его от сети электропитания;
- перекрыть краны котла (Рисунок 2.17);



Рисунок 2.17

- При необходимости слить гидравлические контуры, см. раздел «Опорожнение контура системы горячей водоснабжения» на стр. 66 и раздел «Опорожнение контура системы отопления» на стр. 67.

ПОЛЕЗНЫЕ РЕКОМЕНДАЦИИ

3 ПОЛЕЗНЫЕ РЕКОМЕНДАЦИИ

3.1 Наполнение контура отопления

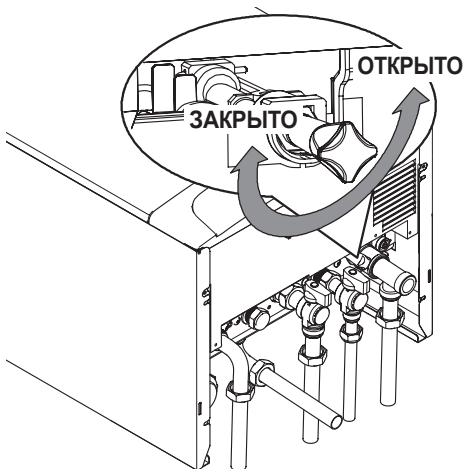


Рисунок 3.1

Откройте кран наполнения, см. Рисунок 3.1, расположенный под котлом, и проверьте давление в контуре системы отопления при помощи манометра Рисунок 3.2.



Рисунок 3.2

Значение давления должно находиться в диапазоне от 1 до 1,5 бар. Завершив операцию, закройте кран наполнения и при необходимости выпустите воздух, оставшийся в радиаторах.

3.2 Система отопления

Чтобы рационально и экономно использовать отопление, установите комнатный термостат.

Не перекрывайте радиатор в помещении, где установлен комнатный термостат. Если радиатор (или конвектор) не греет, проверьте, нет ли в нем воздуха и открыт ли его кран.

Если комнатная температура слишком высокая, не перекрывайте краны радиаторов, а уменьшите установленную температуру контура отопления при помощи комнатного термостата или регулятора температуры отопления, см. Рисунок 3.3.

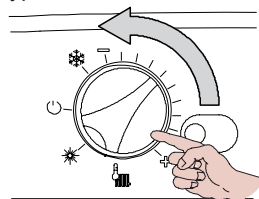


Рисунок 3.3

3.3 Защита от замерзания

Защита от замерзания и другие дополнительные системы обеспечивают защиту котла от возможных повреждений в результате замерзания.

Эта защита не гарантирует защиту всей гидравлической системы.

Если наружная температура опускается ниже 0 °С, рекомендуется оставить подключенной всю систему, установив комнатный термостат на низкую температуру.

При включении функции защиты от замерзания на ЖК-дисплее отображаются следующие символы, см. Рисунок 3.4.

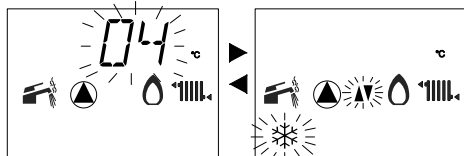


Рисунок 3.4

В случае отключения необходимо, чтобы квалифицированный специалист опорожнил котел (контур системы отопления

ПОЛЕЗНЫЕ РЕКОМЕНДАЦИИ

и системы горячего водоснабжения), а также систему отопления и горячего водоснабжения.

3.4 Периодическое техническое обслуживание

Для обеспечения эффективной и бесперебойной работы котла рекомендуется, чтобы специалист уполномоченного сервисного центра производил техобслуживание и очистку котла по крайней мере один раз в год.

В ходе проверки должны быть осмотрены и очищены все основные элементы котла. Такая проверка может осуществляться в рамках договора о техобслуживании.


3.5 Внешний уход

! Перед осуществлением каких-либо работ по очистке отключите котел от электросети.

Для очистки используйте тряпку, смоченную мыльным раствором.

Не используйте растворители, абразивные и воспламеняющиеся вещества.

3.6 Отклонения от нормы в работе

Если котел не работает, и на ЖК-дисплее появляется код, озаглавленный буквой **Е**, и символ  (см. «Общие характеристики ЖК-дисплея» на стр. 8), это означает, что котел заблокирован.

Чтобы восстановить работу котла, нажмите кнопку сброса 13, см. Рисунок 3.5, на панели управления.

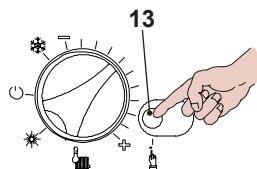


Рисунок 3.5

Сигнализация ЖК-дисплея Рисунок 3.6.




Рисунок 3.6



В случае частого срабатывания аварийной блокировки необходимо обратиться в уполномоченный сервисный центр.

Другие возможные отклонения от нормы, которые сигнализирует ЖК-дисплей

Если на ЖК-дисплее появляется код, озаглавленный буквой **Е**, и символ , это означает, что неполадку котла нельзя сбросить и перезагрузить.

Сигнализация ЖК-дисплея Рисунок 3.7.



Рисунок 3.7

Еще один сигнал может быть подан, в случае отсутствия возможности обмена теплообменником горячего водоснабжения всей мощности, предоставленной котлом.

Например, если теплообменник закупорен накипью.

Это может произойти только, когда котел работает в режиме нагрева воды для го-

ПОЛЕЗНЫЕ РЕКОМЕНДАЦИИ

рячего водоснабжения.

Сигнализация ЖК-дисплея Рисунок 3.8.

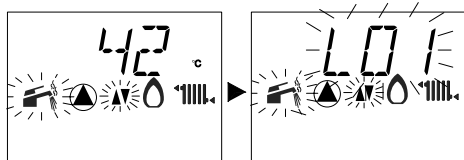


Рисунок 3.8

! Чтобы восстановить бесперебойную работу котла, необходимо вызвать специалиста уполномоченного сервисного центра.

Шумы воздушных пузырьков

В этом случае необходимо проверить давление в контуре системы отопления и при необходимости произвести наполнение, см. раздел «Наполнение контура отопления» на стр. 14.

Низкое давление на манометре

Добавьте еще воды в систему отопления. Чтобы выполнить эту операцию, см. раздел «Наполнение контура отопления» на стр. 14.

Необходимо самостоятельно осуществлять периодический контроль давления системы отопления.

Если необходимость добавки воды в систему случается слишком часто, обратитесь к специалистам уполномоченного сервисного центра для осуществления проверки системы отопления и самого котла на герметичность.

Из предохранительного клапана выходит вода

Убедитесь, что кран наполнения плотно закрыт (см. «Наполнение контура отопления» на стр. 14).

Проверьте по манометру, не приближается ли давление в контуре системы отопления к значению 3 бар. Если это так, то рекомендуется слить часть воды в си-

стеме отопления через клапаны выпуска воздуха из радиаторов, чтобы понизить давление до нормального значения.

! В случае возникновения проблем, не описанных выше, выключите котел в соответствии с инструкциями раздел «Выключение» на стр. 13, и вызовите специалиста авторизованного сервисного центра.

3.7 Код отклонения от нормы системы дистанционного управления

Если к котлу подключен пульт дистанционного управления (опция), то в центральной части дисплея пульта отображается код неисправности котла.

Текущая неисправность обозначается посредством цифрового кода, заканчивающегося буквой E.

В следующей таблице приведены все коды, которые могут быть отображены на дисплее пульта дистанционного управления.

Неисправность	Код
Блокировка из-за неудачной попытки розжига	01E
Блокировка из-за срабатывания термостата безопасности	02E
Общая блокировка	03E
Отсутствие воды в контуре системы отопления или циркуляции	04E
Отклонение от нормы контроля вентилятора	05E
Неисправность датчика NTC в системе отопления	06E

ПОЛЕЗНЫЕ РЕКОМЕНДАЦИИ

Неисправность датчика NTC в системе горячего водоснабжения	07E
Неисправность внешнего датчика NTC	08E
Неисправность датчика NTC дыма (выключение)	09E
Блокировка из-за срабатывания датчика выпуска	10E

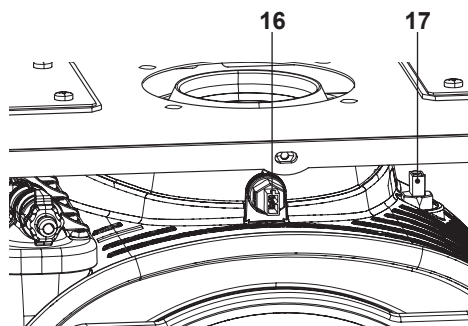


Рисунок 3.9

3.8 Датчик дыма и плавкий предохранитель



Срабатывание плавкого предохранителя обуславливает аварийную блокировку, с последующим восстановлением уполномоченным сервисным центром.

Датчик дыма **16** и плавкий предохранитель **17**, указанные на Рисунок 3.9, представляют собой устройства безопасности.

Датчик дыма **16** срабатывает, когда температура дыма превышает 110 °С, блокируя котел, в результате чего он выключается.

Чтобы возобновить нормальную работу котла, достаточно нажать кнопку сброса панели управления.

Если датчик дыма **16** не срабатывает и не блокирует котел, котел включается, как дополнительная защита плавкого предохранителя **17**.

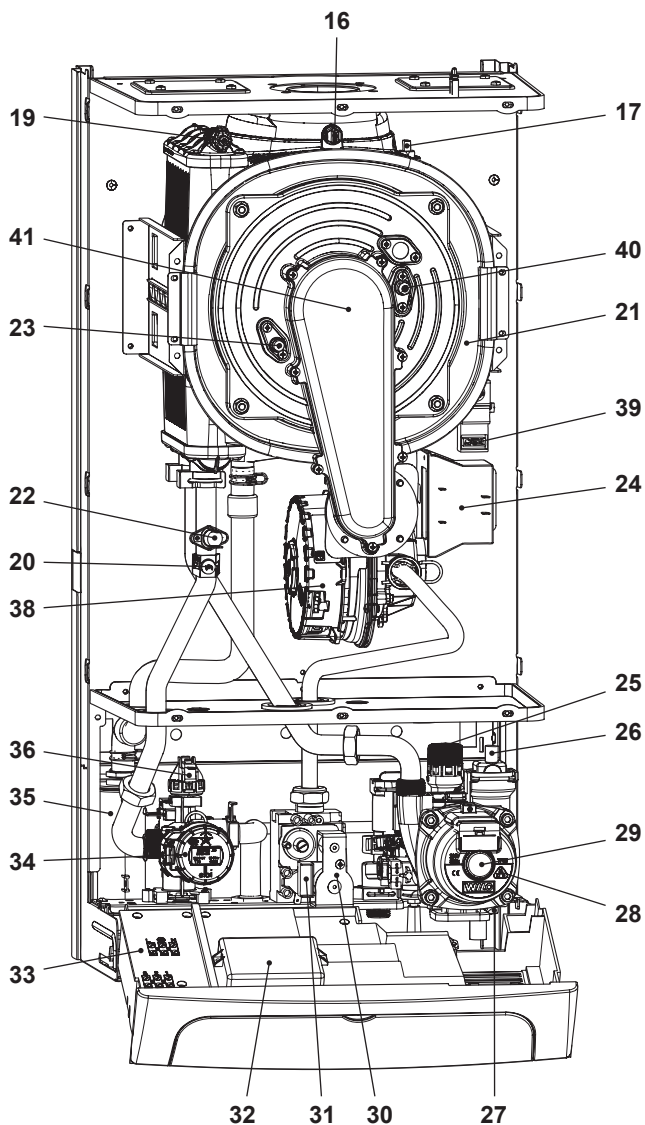
Этот компонент обеспечивает блокировку системы безопасности котла, когда температура дыма достигает 167°С.

Для восстановления нормального функционирования котла следует обратиться в уполномоченный сервисный центр.

ТЕХНИЧЕСКИЕ ХАРАКТЕРИСТИКИ

4 ТЕХНИЧЕСКИЕ ХАРАКТЕРИСТИКИ

4.1 Общий вид



МОНТАЖ

Рисунок 4.1

ТЕХНИЧЕСКИЕ ХАРАКТЕРИСТИКИ

4.2 Принципиальная схема

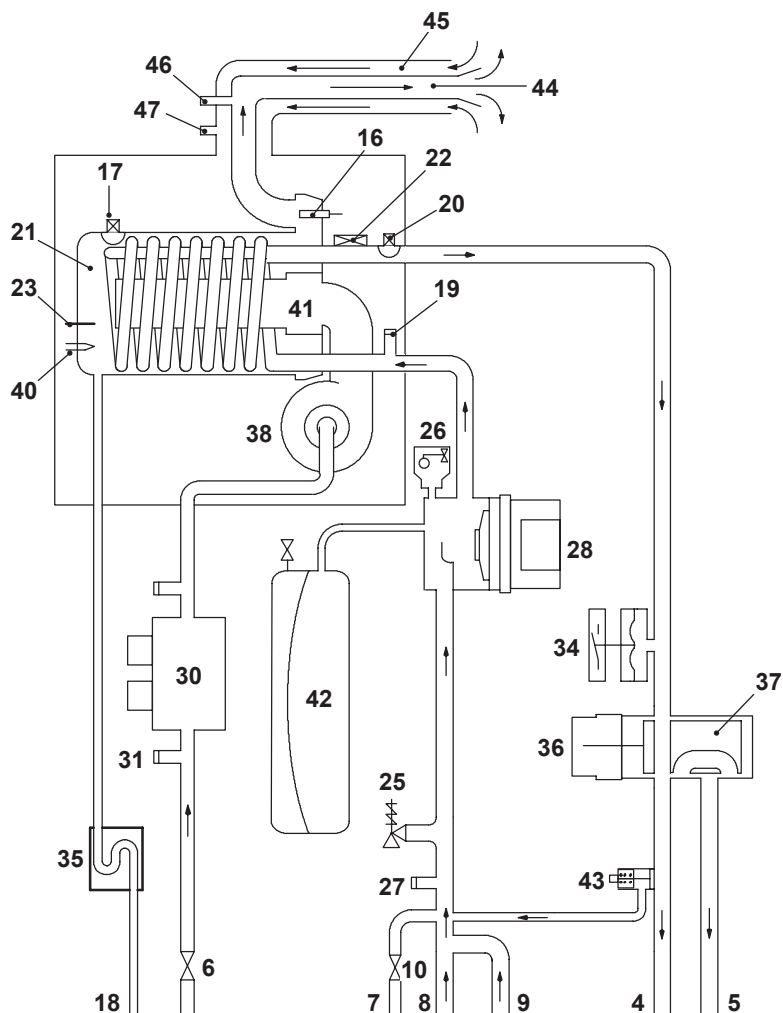


Рисунок 4.2

- | | |
|--|--|
| 4 Труба нагнетания системы отопления | 9 Соединение трубы возврата змеевика водонагревателя |
| 5 Труба нагнетания змеевика водонагревателя | 10 Кран наполнения контура системы отопления |
| 6 Газовый кран | 16 Датчик NTC дыма |
| 7 Кран на входе системы горячего водоснабжения | 17 Плавкий предохранитель |
| 8 Труба возврата системы отопления | 18 Труба для отвода конденсата |

ТЕХНИЧЕСКИЕ ХАРАКТЕРИСТИКИ

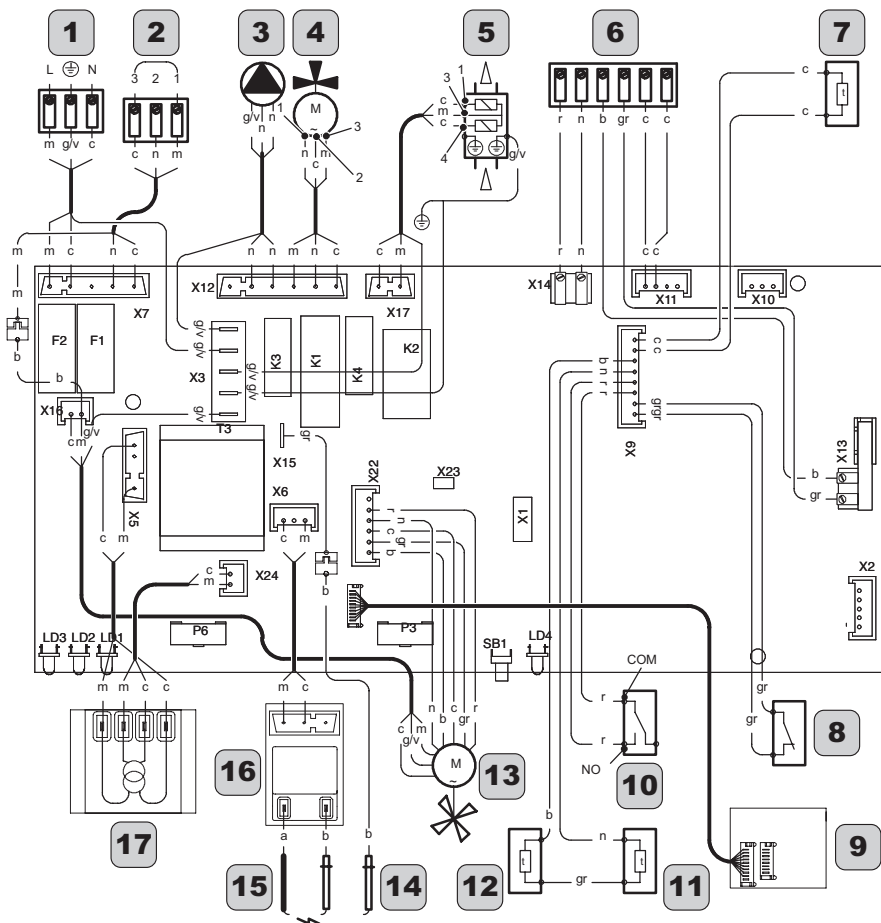
- 19 Выпускной патрубков первичного конденсирующего теплообменника
- 20 Датчик NTC отопления
- 21 Первичный конденсирующий теплообменник
- 22 Термостат безопасности
- 23 Электрод обнаружения пламени
- 24 Трансформатор 230В~/24В~
- 25 Предохранительный клапан 3 бар
- 26 Автоматический воздуховыпускной клапан
- 27 Кран опорожнения первичного контура
- 28 Насос
- 29 Заглушка спускного отверстия насоса
- 30 Газовый клапан
- 31 Отвод для замера давления газа на входе газового клапана
- 32 Клеммная колодка датчика внешней температуры и пульта дистанционного управления
- 33 Клеммная колодка питания и комнатного термостата
- 34 Реле давления в системе отопления
- 35 Сифон для отвода конденсата
- 36 Трехходовой клапан
- 37 Затвор трехходового клапана
- 38 Вентилятор
- 39 Дистанционное устройство розжига
- 40 Электрод розжига
- 41 Горелка
- 42 Расширительный бак
- 43 Байпас
- 44 Дымоотвод
- 45 Вытяжной воздуховод
- 46 Отвод для забора дыма
- 47 Отвод для забора воздуха

* Для доступа к табличке с данными снимите переднюю панель корпуса в соответствии с указаниями раздела *Техническое обслуживание*.

ТЕХНИЧЕСКИЕ ХАРАКТЕРИСТИКИ

4.3 Электрическая схема

1	Клеммная колодка электропитания	7	NTC контура отопления	13	Вентилятор
2	Клеммная колодка комнатного термостата	8	Термостат безопасности	14	Электрод обнаружения пламени
3	Насос	9	ЖК-дисплей	15	Электрод розжига
4	Трехходовой клапан	10	Реле давления в системе отопления	16	Дистанционное устройство розжига
5	Газовый клапан	11	Датчик дыма	17	Трансформатор 230В~/24В~
6	Клеммная колодка внешнего датчика - пульта дистанционного управления - термостата водонагревателя	12	Плавкий предохранитель		



МОНТАЖ

a	оранжевый	c	голубой (синий)	m	коричневый
b	белый	gr	серый	n	черный
b/r	белый / красный	g/v	желтый / зеленый	r	красный

Рисунок 4.3

ТЕХНИЧЕСКИЕ ХАРАКТЕРИСТИКИ

4.4 Технические данные FEDERICA 25B COND

(Q.ном.) Номинальная тепловая мощность в режиме отопления (Hi)	kW	25,0
	kcal/h	21496
(Q.ном.) Номинальная тепловая мощность в режиме горячего водоснабжения (Hi)	kW	25,0
	kcal/h	21496
(Q.ном.) Минимальная тепловая мощность (Hi)	kW	6,0
	kcal/h	5159
* Макс. полезная мощность в режиме отопления 60°/80 °С	kW	24,5
	kcal/h	21066
* Макс. полезная мощность в режиме горячего водоснабжения 60°/80 °С	kW	24,5
	kcal/h	21066
* Мин. полезная мощность 60°/80 °С	kW	5,8
	kcal/h	4987
** Макс. полезная мощность 30°/50 °С	kW	27,3
	kcal/h	23474
** Макс. полезная мощность в режиме горячего водоснабжения 30°/50 °С	kW	27,3
	kcal/h	23474
* Мин. полезная мощность 30°/50 °С	kW	6,3
	kcal/h	5417

Данные отопления		
Класс NOx	5	
NOx взвешенный ***	mg/kWh	67
	ppm	38,0
CO взвеш. EN483 (0% O2)	ppm	15,0
CO при Q.ном. (0% O2) ***	ppm	134,0
CO при Q.мин. (0% O2) ***	ppm	10,0
CO2 при Q.ном. с G20	%	9,1 - 9,7
CO2 при Q.мин. с G20	%	8,6 - 9,2
CO2 при Q.ном. с G31	%	10,0 - 10,6
CO2 при Q.мин. с G31	%	9,7- 10,3
** Количество конденсата при Q.ном. 30°/50 °С	l/h	4,0
** Количество конденсата при Q.мин. 30°/50 °С	l/h	1,8
pH конденсата	l/h	4,0

Данные горячего водоснабжения		
CO2 при Q.ном. с G20	%	9,1 - 9,7
CO2 при Q.мин. с G20	%	8,6 - 9,2
CO2 при Q.ном. с G31	%	10,0 - 10,6
CO2 при Q.мин. с G31	%	9,7- 10,3

* Со значениями температуры воды на возврате, при которых невозможна конденсация

** Со значениями температуры воды на возврате, при которых возможна конденсация

*** С коаксиальным дымоотводом 60/100 0,9 м и газом МЕТАНОМ G20

КПД, измеренный в режиме отопления		
* Ном. КПД 60°/80 °С	%	97,8
* Мин. КПД. 60°/80 °С	%	96,5
** Ном. КПД 30°/50 °С	%	106,1
** Мин. КПД 30°/50 °С	%	104,5
* КПД при 30 % нагрузки	%	103,2
** КПД при 30 % нагрузки	%	108,7
Тепловые потери в дымоходе при работающей горелке	Pf (%)	2,5
Тепловые потери в дымоходе при выключенной горелке ΔT 50°С	Pfbs (%)	0,2
Тепловые потери в окружающую среду через оболочку при работающей горелке	Pd (%)	0,5
Энергетический КПД		n.a.

Давление газа на подаче			
Газ		Pa	mbar
Метан G20	Ном.	2000	20
	Мин.	1700	17
	Макс.	2500	25
Пропан G31	Ном.	3700	37
	Мин.	2500	25
	Макс.	4500	45

ТЕХНИЧЕСКИЕ ХАРАКТЕРИСТИКИ

Максимальный расход газа в режиме отопления

Метан G20	m ³ /h	2,65
Пропан G31	kg/h	1,97

Максимальный расход газа в режиме горячего водоснабжения

Метан G20	m ³ /h	2,65
Пропан G31	kg/h	1,97

Минимальный расход газа

Метан G20	m ³ /h	0,63
Пропан G31	kg/h	0,47

Газовая диафрагма	Ø mm /100
-------------------	-----------

Метан G20	440
Пропан G31	345

Диафрагма смесителя воздух/газ

Метан G20	19
Пропан G31	19

Отопление

Регулируемая температура *	°C	25 - 85
Макс.рабочая температура	°C	90
Максимальное давление	kPa	300
	bar	3,0
Минимальное давление	kPa	30
	bar	0,3
Допустимый напор (при 1000 л/ч)	kPa	23,0
	bar	0,230

* При минимальной полезной мощности

Горячая вода

Минимальная-Максимальная температура	°C	35 - 55
--------------------------------------	----	---------

Конструкция дымохода

Макс. температура дыма при 60°/80 °C	°C	85
Макс. температура дыма при 30°/50°C	°C	55
Макс. массовый расход дыма	kg/s	0,0111
Мин. массовый расход дыма	kg/s	0,0028
Макс. массовый расход воздуха	kg/s	0,0112
Мин. массовый расход воздуха	kg/s	0,0027

Значения относятся к испытаниям с комплектом раздвоенных труб диаметром 80 мм от 1 + 1 м и газом метаном G20 при тепловой мощности в режиме горячего водоснабжения

Электрические характеристики

Напряжение	V	230
Частота	Hz	50
Электрическая мощность	W	108
Класс защиты		IPX4D

Другие характеристики

Высота	mm	803
Ширина	mm	400
Глубина	mm	350
Вес	kg	43,5
Мин. температура среды	°C	-10
Макс. температура среды	°C	60

Отводы дыма

Тип котла		
C13 C33 C43 C53 C63 C83 B23P		
Ø коаксиального дымохода/воздухопровода	mm	60/100
Ø раздвоенного дымохода/воздухопровода	mm	80/80
Ø коаксиального дымохода/воздухопровода до крыши	mm	80/125

G20 Hi. 34.02 MJ/м³ (15°C, 1013.25 мбар)

G31 Hi. 46.34 MJ/кг (15°C, 1013.25 мбар)

1 мбар соответствует приблизительно 10 мм H₂O (1749)

ТЕХНИЧЕСКИЕ ХАРАКТЕРИСТИКИ

4.5 Технические данные FEDERICA 35B COND

(Q.ном.) Номинальная тепловая мощность в режиме отопления (Hi)	kW	34,0
	kcal/h	29235
(Q.ном.) Номинальная тепловая мощность в режиме горячего водоснабжения (Hi)	kW	34,0
	kcal/h	29235
(Q.ном.) Минимальная тепловая мощность (Hi)	kW	8,5
	kcal/h	7309
* Макс. полезная мощность в режиме отопления 60°/80 °С	kW	33,1
	kcal/h	28461
* Макс. полезная мощность в режиме горячего водоснабжения 60°/80 °С	kW	33,1
	kcal/h	28461
* Мин. полезная мощность 60°/80 °С	kW	8,2
	kcal/h	7051
** Макс. полезная мощность 30°/50 °С	kW	35,7
	kcal/h	30696
** Макс. полезная мощность в режиме горячего водоснабжения 30°/50 °С	kW	35,7
	kcal/h	30696
* Мин. полезная мощность 30°/50 °С	kW	8,9
	kcal/h	7653

Данные отопления		
Класс NOx		5
NOx взвешенный ***	mg/kWh	66
	ppm	37,4
CO взвеш. EN483 (0% O2)	ppm	36,0
CO при Q.ном. (0% O2) ***	ppm	148,0
CO при Q.мин. (0% O2) ***	ppm	5,0
CO2 при Q.ном. с G20	%	9,1 - 9,7
CO2 при Q.мин. с G20	%	8,6 - 9,2
CO2 при Q.ном. с G31	%	10,0 - 10,6
CO2 при Q.мин. с G31	%	9,7- 10,3
** Количество конденсата при Q.ном. 30°/50 °С	l/h	4,8
** Количество конденсата при Q.мин. 30°/50 °С	l/h	1,4
pH конденсата	l/h	4,0

Данные горячего водоснабжения		
CO2 при Q.ном. с G20	%	9,1 - 9,7
CO2 при Q.мин. с G20	%	8,6 - 9,2
CO2 при Q.ном. с G31	%	10,0 - 10,6
CO2 при Q.мин. с G31	%	9,7- 10,3

* Со значениями температуры воды на возврате, при которых невозможна конденсация

** Со значениями температуры воды на возврате, при которых возможна конденсация

*** С коаксиальным дымоотводом 60/100 0,9 м и газом МЕТАНОМ G20

КПД, измеренный в режиме отопления		
* Ном. КПД 60°/80 °С	%	97,4
* Мин. КПД. 60°/80 °С	%	96,8
** Ном. КПД 30°/50 °С	%	105,1
** Мин. КПД 30°/50 °С	%	104,5
* КПД при 30 % нагрузки	%	101,9
** КПД при 30 % нагрузки	%	107,4
Тепловые потери в дымоходе при работающей горелке	Pf (%)	3
Тепловые потери в дымоходе при выключенной горелке ΔT 50°С	Pfbs (%)	0,2
Тепловые потери в окружающую среду через оболочку при работающей горелке	Pd (%)	0,5
Энергетический КПД		n.a.

Давление газа на подаче			
Газ		Pa	mbar
Метан G20	Ном.	2000	20
	Мин.	1700	17
	Макс.	2500	25
Пропан G31	Ном.	3700	37
	Мин.	2500	25
	Макс.	4500	45

ТЕХНИЧЕСКИЕ ХАРАКТЕРИСТИКИ

Максимальный расход газа в режиме отопления

Метан G20	m ³ /h	3,60
Пропан G31	kg/h	2,64

Максимальный расход газа в режиме горячего водоснабжения

Метан G20	m ³ /h	3,60
Пропан G31	kg/h	2,64

Минимальный расход газа

Метан G20	m ³ /h	0,90
Пропан G31	kg/h	0,66

Газовая диафрагма

	Ø mm /100	
Метан G20		540
Пропан G31		420

Диафрагма смесителя воздух/газ

Метан G20		23 перо
Пропан G31		23 перо

Отопление

Регулируемая температура *	°C	25 - 85
Макс.рабочая температура	°C	90
Максимальное давление	kPa	300
	bar	3,0
Минимальное давление	kPa	30
	bar	0,3
Допустимый напор (при 1000 л/ч)	kPa	27,0
	bar	0,270

* При минимальной полезной мощности

Горячая вода

Минимальная-Максимальная температура	°C	35 - 55
--------------------------------------	----	---------

Конструкция дымохода

Макс. температура дыма при 60°/80 °C	°C	78
Макс. температура дыма при 30°/50°C	°C	58
Макс. массовый расход дыма	kg/s	0,0135
Мин. массовый расход дыма	kg/s	0,0040
Макс. массовый расход воздуха	kg/s	0,0129
Мин. массовый расход воздуха	kg/s	0,0038

Значения относятся к испытаниям с комплектом раздвоенных труб диаметром 80 мм от 1 + 1 м и газом метаном G20 при тепловой мощности в режиме горячего водоснабжения

Электрические характеристики

Напряжение	V	230
Частота	Hz	50
Электрическая мощность	W	125
Класс защиты		IPX4D

Другие характеристики

Высота	mm	803
Ширина	mm	400
Глубина	mm	350
Вес	kg	44,5
Мин. температура среды	°C	-10
Макс. температура среды	°C	60

Отводы дыма

Тип котла		
C13 C33 C43 C53 C63 C83 B23P		
Ø коаксиального дымохода/воздухопровода	mm	60/100
Ø раздвоенного дымохода/воздухопровода	mm	80/80
Ø коаксиального дымохода/воздухопровода до крыши	mm	80/125

G20 Hi. 34.02 MJ/m³ (15°C, 1013.25 мбар)

G31 Hi. 46.34 MJ/kg (15°C, 1013.25 мбар)

1 мбар соответствует приблизительно 10 мм H₂O (1750)

ТЕХНИЧЕСКИЕ ХАРАКТЕРИСТИКИ

4.6 Гидравлическая кривая

Гидравлическая кривая представляет собой зависимость давления (напора), допустимого в системе отопления, от расхода.

Модель FEDERICA 25B COND

Давление (бар)

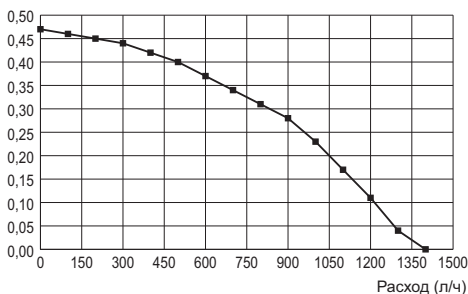


Рисунок 4.4

Модель FEDERICA 35B COND

Давление (бар)

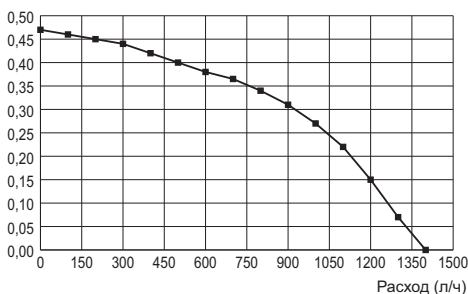


Рисунок 4.5

Потери напора котла уже были вычтены.

Расход при закрытых термостатических кранах

Котел оснащен автоматическим байпасом (обводным контуром), который защищает первичный конденсирующий теплообменник.

В случае чрезмерного уменьшения или полной блокировки циркуляции воды в системе отопления из-за закрытия термостатических клапанов или кранов элементов контура байпас обеспечивает

минимальную циркуляцию воды внутри первичного конденсирующего теплообменника.

Байпас откалиброван на разницу давления приблизительно в 0,3-0,4 бар.

4.7 Расширительный бак

Разница высоты между предохранительным клапаном и самой высокой точкой системы может составлять максимум 10 метров.

В случае большей разницы необходимо увеличить давление предварительного наполнения расширительного бака и системы в холодном состоянии на 0,1 бар при каждом увеличении на 1 метр.

Общая емкость	л	8,0
Давление предварительного наполнения	кПа	100
	бар	1,0
Полезная емкость	л	4,5
Максимальная емкость системы*	л	125

Рисунок 4.6

* При условиях:

- средней максимальной температуры системы 85°C;
- начальной температуры наполнения системы 10°C.

Для систем с емкостью, превышающей максимальную емкость системы (указанную в таблице) необходимо предусмотреть дополнительный расширительный бак.

5 МОНТАЖ

5.1 Предупреждения

Продукты сгорания котла должны выводиться непосредственно наружу или в предназначенный для этих целей дымоход в соответствии с действующими национальными нормами и местными правилами.

Устройство не пригодно для приема конденсата, поступающего из системы отвода продуктов сгорания.

Воздух горения не должен содержать хлор, аммиак или щелочные вещества.

Установка котла рядом с бассейном, стиральной машиной или прачечной, обуславливает наличие в воздухе горения котла смеси с агрессивными веществами.

Перед установкой необходимо **в обязательном порядке** тщательно промыть все трубопроводы системы неагрессивными химическими средствами. Такая процедура необходима для удаления всевозможных осадков и загрязнений, которые могут препятствовать исправной работе котла.

После промывки необходимо произвести обработку системы.

Стандартная гарантия не распространяется на устранение возможных неполадок в результате несоблюдения вышеизложенных инструкций.

Проверьте:

- Соответствует ли котел подаваемому газу (см. клейкую этикетку). В случае необходимости приспособления котла к другому типу газа см. раздел «СМЕНА ТИПА ГАЗА» на стр. 62.
- Соответствуют ли характеристики сетей

электрического, гидравлического и газового питания данным, указанным на табличке.

Для отвода продуктов сгорания необходимо использовать исключительно комплекты дымоотводов от производителя, так как они являются неотъемлемой частью котла. Кроме того, для сжиженного газа (Пропан G31) установка должна соответствовать требованиям поставщиков этого вида топлива, а также действующих технических стандартов и законодательства.

Предохранительный клапан должен быть подсоединен к сливному трубопроводу для предупреждения затопления в случае его срабатывания.

Сифон для отвода конденсата необходимо соединить с домашним трубопроводом для отвода конденсата. Он должен быть сконструирован так, чтобы его можно было проверить и не допускать замерзания конденсата (стандарт UNI 11071/08).

Электрические соединения должны соответствовать техническим нормам, а именно:

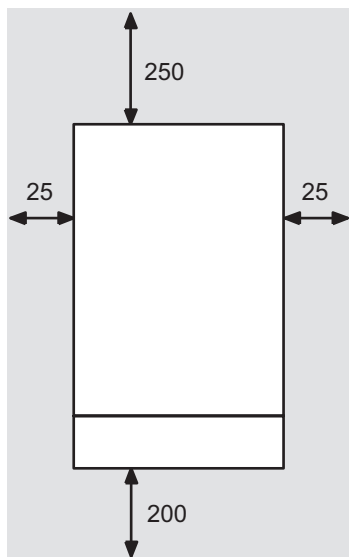
- котел должен быть **обязательно** подключен к надежной системе заземления через специальную клемму.
- В непосредственной близости от котла необходимо установить всеполюсный выключатель, обеспечивающий полное отключение котла в условиях избыточного напряжения категории III. Для электрических соединений см. раздел «Электрические подключения» на стр. 37.
- **Электропровода для подсоединения к котлу пульта дистанционного управления и внешнего датчика** должны находиться в лотках, отличных от лотков проводов с напряжением 230 В, так как они являются низковольтными.

5.2 Меры предосторожности при установке



Во время установки необходимо выполнить следующие инструкции:

- закрепить котел на прочной стене;
- соблюдать размеры дымовой трубы (раздел «Размеры и длина дымоотводов» на стр. 33) и правильные способы ее установки, приведенные в инструкциях вкладыша к комплекту дымоотвода.
- оставить вокруг котла минимальное свободное пространство, см. Рисунок 5.1.



Все значения приведены в мм

Рисунок 5.1

- оставить 5 см свободного пространства перед котлом в случае его установки в шкаф, панели, нише;
- Если котел устанавливается на место предыдущего, следует тщательно промыть и очистить место установки.
- Рекомендуется оснастить систему соот-

ветствующим осадочным фильтром или использовать средство для подготовки циркулирующей в ней воды. В частности, последнее решение не только очистит систему, но и будет оказывать антикоррозионное действие, способствуя образованию защитной пленки на металлических поверхностях, и осуществлять нейтрализацию газов, присутствующих в воде.



Наполнение системы отопления:

- В случае установки котла в помещениях, в которых комнатная температура может опуститься ниже 0 °С, рекомендуется принять необходимые меры для того, чтобы не повредить котел.
- Не добавлять в воду системы отопления средства защиты от замерзания и антикоррозионные средства в несоответствующих концентрациях и/или обладающие физико-химическими характеристиками, несовместимыми с гидравлическими компонентами котла.

Производитель не несет ответственности за причиненный в таком случае ущерб.

Необходимо уведомить пользователя о функции защиты от замерзания котла и химических средствах, введенных в систему отопления.

5.3 Установка кронштейна котла

Котел оснащен монтажным кронштейном. Используйте бумажный шаблон (входящий в комплект поставки), в котором указаны все размеры и информация для правильной установки кронштейна.

Гидравлическая и газовая системы должны заканчиваться соединениями ВР 3/4" для газового трубопровода и трубопровода на подаче и возврате контура отопления, а также 1/2" для входа и выхода контура го-

МОНТАЖ

рячего водоснабжения, или медными трубами для сварки диаметром $\varnothing 18$ мм и $\varnothing 14$ мм соответственно.

Чтобы узнать размеры и другие полезные данные, см. раздел «Размеры» на стр. 29, «Соединения» на с. 29, «Размеры и длина дымоотводов» на с. 33.

- G** MR - Подача контура отопления
- H** MB - Подача водонагревателя
- I** Газ
- J** ES - Вход контура горячего водоснабжения
- K** RR - возврат контура отопления и нагревателя

5.4 Размеры

Котел соответствует следующим размерам:

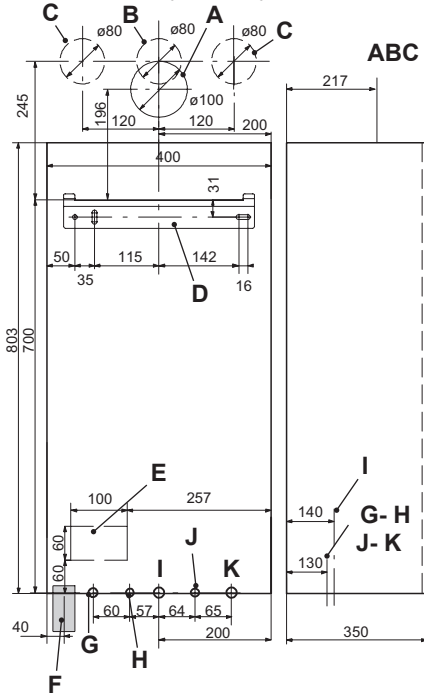


Рисунок 5.2

- A** дымоотвод / забор воздуха (коаксиальный $\varnothing 100/60$)
- B** дымоотвод (раздвоенный $\varnothing 80$)
- C** забор воздуха (раздвоенный $\varnothing 80$)
- D** крепежная опора котла
- E** зона расположения лотков для электрических соединений
- F** зона расположения трубы для отвода конденсата

5.5 Соединения

В котле используются следующие соединения:

	Кран	\varnothing трубы	Быстродействующее соединение
MR	-	$\varnothing 16/18$	G 3/4 MF
MB	-	$\varnothing 12/14$	-
Газ	G 3/4 MF	$\varnothing 16/18$	G 3/4 MF
ES	G 1/2 MF	$\varnothing 12/14$	G 1/2 MF
RR	-	$\varnothing 16/18$	G 3/4 MF

Соединение предохранительного клапана 3 бар G1/2F

Отвод конденсата, который необходимо реализовать посредством трубы с мин. $\varnothing 30$ мм

5.6 Монтаж котла

- Снимите защитные заглушки с труб котла.
- Прикрепите котел к кронштейну.
- Привинтите краны и быстрые соединения в гидравлической системе.
- Закрутите газовый кран наполнения контура отопления, заблокируйте тройник и подсоедините котел к гидравлической системе отопления/горячего водоснабжения и газа.

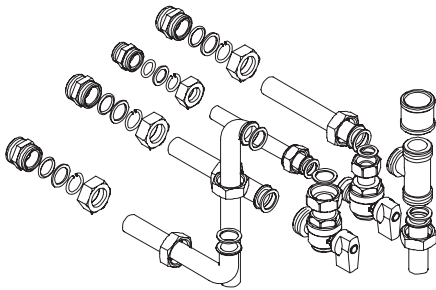


Рисунок 5.3

- Если гидравлическая система отопления располагается над плоскостью котла, рекомендуется установить краны для возможности ее отключения во время проведения техобслуживания.
- Проверьте герметичность системы подачи газа.
- Подсоедините предохранительный клапан к сливной воронке, Рисунок 5.4.

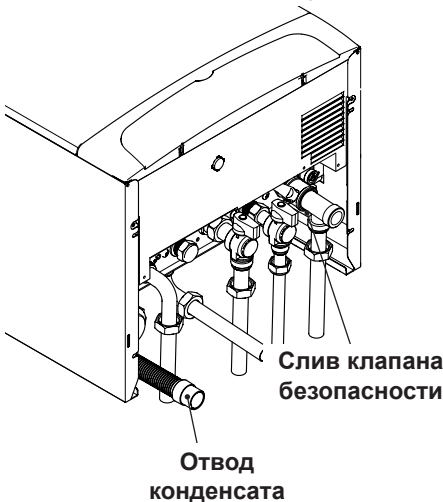


Рисунок 5.4

- Вставьте гибкий трубопровод слива конденсата Рисунок 5.4 в домашний трубопровод для отвода конденсата или в сливную воронку предохранительного клапана, если слив пригоден для поступления кислотного конденсата.

5.7 Установка водонагревателя для горячего водоснабжения

Водонагреватель для горячего водоснабжения необходимо расположить под котлом, см. Рисунок 5.5.

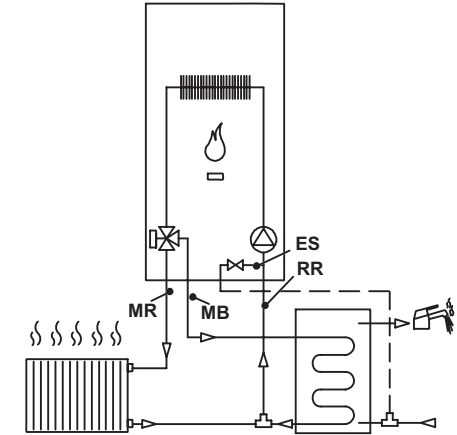


Рисунок 5.5

Подсоедините подачу змеевика водонагревателя (MB) 5 к соединению котла, снимая глухую пробку, в соответствии с указаниями Рисунок 5.6.

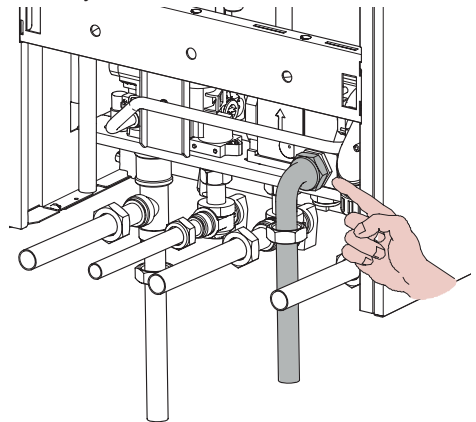


Рисунок 5.6

Подсоедините возврат змеевика водонагревателя (RR) 9 к соединению для трубы змеевика.

МОНТАЖ

сунок 5.9, и пролистайте параметры до **P17**, предназначенного для настройки функции защиты от легионеллы. На ЖК-дисплее последовательно отобразятся следующие символы (параметр **P17** будет загораться поочередно с цифрой **01**).

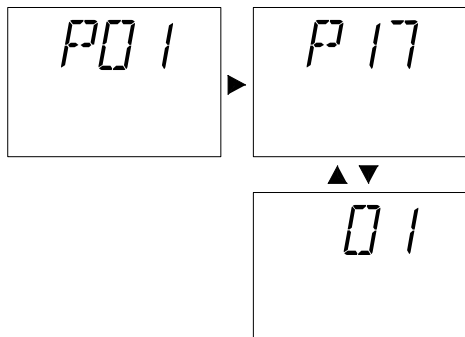


Рисунок 5.12

- Чтобы изменить настройку, поверните регулятор настройки котла 11, установив его в выбранное для функции защиты от легионеллы положение.

Настройка Ручка	ЖК-дисплей	Частота включения
1	01	OFF (Выкл.)
4	04	каждые 2 дня
7	07	каждые 3 дня

Режим активируется через 12 часов после введения настройки.

5.9 Установка дымовой трубы

Чтобы правильно установить дымоход, необходимо внимательно прочесть инструкцию, поставляемую в комплектации.

Горизонтальные участки дымовых труб должны иметь наклон около 1,5 градусов (25 мм на м), поэтому отводящий патрубок должен располагаться выше, чем входящий патрубок со стороны котла.

Только коаксиальная труба с отводящим

патрубком должна быть горизонтальной, поскольку отводящая труба уже изготовлена с необходимым наклоном.

ПРАВИЛЬНЫЙ способ конструкции настенного коаксиального дымоотвода

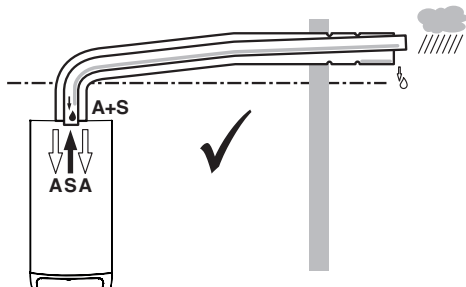


Рисунок 5.13

A = воздухозаборное устройство

S = дымоотвод

ПРАВИЛЬНЫЕ способы конструкции системы раздвоенного дымоотвода / воздухозаборного устройства

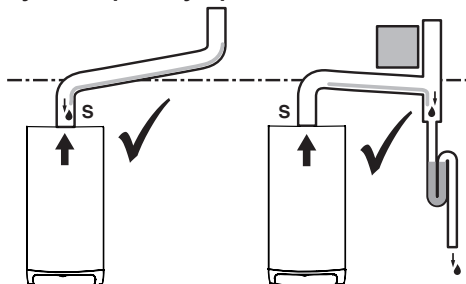


Рисунок 5.14

A = воздухозаборное устройство

S = дымоотвод

МОНТАЖ

НЕПРАВИЛЬНЫЕ способы конструкции системы раздвоенного дымоотвода / воздухозаборного устройства

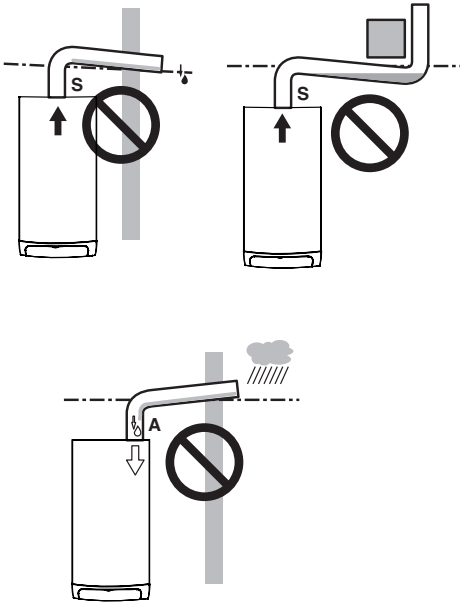


Рисунок 5.15

A = воздухозаборное устройство
S = дымоотвод

5.10 Размеры и длина дымоотводов

Дымоотвод/воздухозаборное устройство могут быть следующих видов:

C13 C33 C43 C53 C63 C83 B23P

См. вкладыш в соответствующем комплекте, упакованном отдельно.

Горизонтальные участки дымовых труб должны иметь наклон около 1.5 градусов (25 мм на м).



Отводящий патрубок должен располагаться выше, чем входящий патрубок со стороны котла.

Только коаксиальная труба с отводящим патрубком должна быть горизонтальной, поскольку отводящая труба уже изготовле-

на с необходимым наклоном.

В наличии имеются описанные ниже комплекты для подсоединения к котлу.

Настенный комплект дымоотвода (Рисунок 5.16 А)

C13

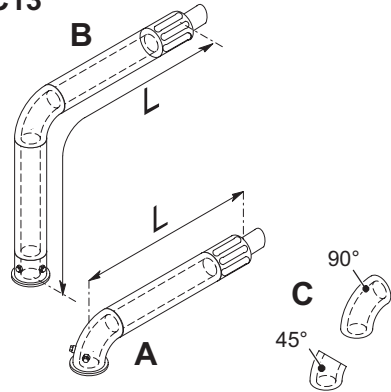


Рисунок 5.16

Коаксиальная труба \varnothing 60/100 мм номинальной длины 915 мм.

Этот комплект позволяет осуществлять дымоотвод в стену сзади или сбоку от котла. Минимальная длина трубы не должна быть меньше 0,5 м, а максимальная длина, реализуемая с использованием удлинителей, не должна превышать 10 м.

Вертикальный комплект дымоотвода с коленом 90 ° (Рисунок 5.16 В)

Коаксиальная труба \varnothing 60/100 мм.

Этот комплект позволяет поднять ось отвода котла на 635 мм.

Длина должна быть не меньше 0,5 м, а максимальная длина с учетом удлинителей не должна превышать 10 м по горизонтали, и, в любом случае, отводящий патрубок должен отводить дым горизонтально.

Дополнительные колена 45 ° или 90 ° (Рисунок 5.16 С)

Коаксиальные колена \varnothing 60/100 мм.

При установке этих колен в трубе максимальная длина дымоотвода уменьшается таким образом:

МОНТАЖ

Для колена 45° уменьшение	0,5 м
Для колена 90° уменьшение	1 м

Комплект раздвоенных воздухозаборных и дымоотводных трубопроводов Ø 80 мм (Рисунок 5.17 - Рисунок 5.18) - (Рисунок 5.19)

Этот комплект позволяет разделить воздухозаборные и дымоотводные трубопроводы.

Отводящие патрубки можно подсоединить к соответствующим специально спроектированным дымоходам или отводить дым и производить забор воздуха непосредственно через стену.

Примечание: если котел укомплектован раздвоенным комплектом дымоотвода, между котлом и патрубком забора воздуха необходимо вставить диафрагму (Рисунок 5.17).

FEDERICA 25B COND	Диафрагма забора воздуха
Для длины от 0,5 м до 20 м	Ø 40 мм
Для длины от 20 м до 40 м	Ø 50 мм
FEDERICA 35B COND	Диафрагма забора воздуха
Для длины от 0,5 м до 40 м	Ø 50 мм

Диафрагма Ø 50 мм поставляется вместе с раздвоенным комплектом дымоотвода Ø 80 мм, в то время как диафрагма Ø 40 мм находится в упаковке котла.

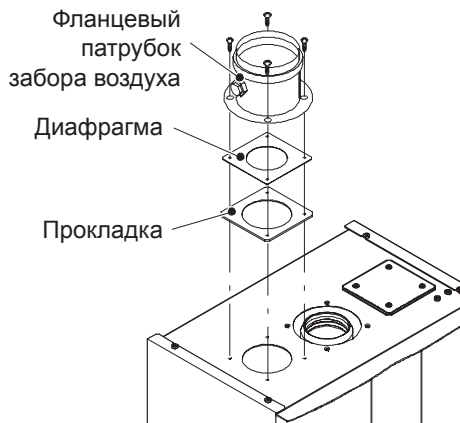


Рисунок 5.17

Примечание: отводящие патрубки забора воздуха и отвода дыма нельзя располагать на противоположных стенах здания (EN 483).

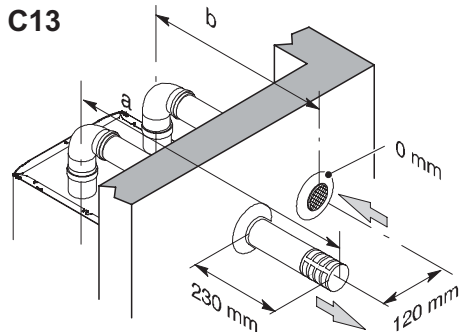


Рисунок 5.18

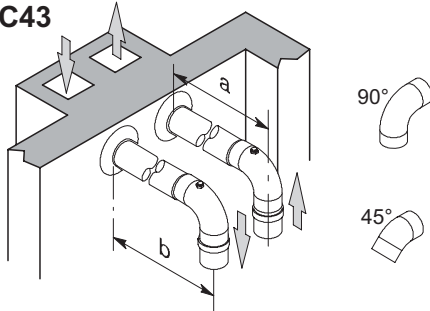
Минимальная длина труб не должна быть меньше 0,5 м, а максимальная длина, реализуемая с использованием удлинителей на участках **A + B**, не должна превышать 40 м.

Предусмотрены также колена Ø 80 мм на 90° и 45° для уменьшения общей максимальной длины труб:

Для колена 45° уменьшение	0,9 м
Для колена 90° уменьшение	1,65 м

МОНТАЖ

C43



C53

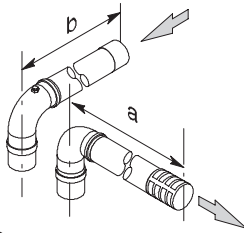


Рисунок 5.19

ТИП C63

При использовании трубопроводов и отводящих патрубков другого производителя (типа C63) необходимо, чтобы они были совместимы с данной системой, а дымовой трубопровод был сделан из материалов, стойких к продуктам конденсации. При определении параметров труб необходимо учитывать их остаточный напор на вентиляторе (см. следующую таблицу).

Полезное статическое давление при номинальной тепловой мощности	25 кВт	90	Па
	35 кВт	90	Па
Чрезмерно высокая температура дыма	25 кВт	93	°C
	35 кВт	98	°C
Максимальная рециркуляция CO ₂ во всасывающем трубопроводе	25 кВт	0,95	%
	35 кВт	0,95	%

ТИП C83 (Рисунок 5.20)

Котел, на котором установлен данный тип

отвода, должен забирать воздух горения снаружи и выводить дым в отдельный или общий дымоотвод, спроектированный для таких целей.

C83

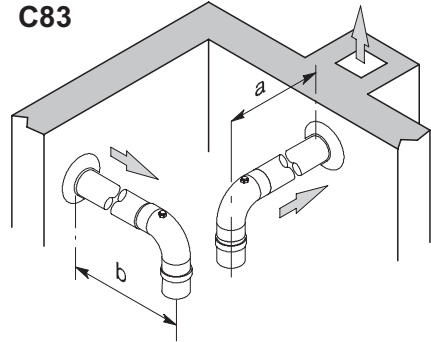


Рисунок 5.20

Комплект дымоотвода через крышу (Рисунок 5.21)

Коаксиальная труба Ø 80/125 мм номинальной высоты 0,96 м.

Этот комплект позволяет выводить дым непосредственно через крышу.

C33

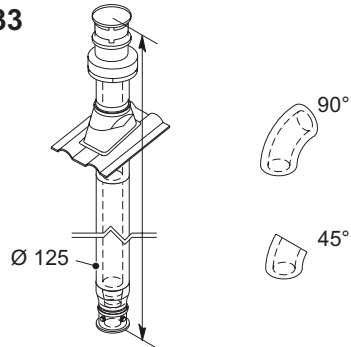


Рисунок 5.21

Для достижения максимальной высоты в наличии имеются удлинители.

Его максимальная высота с удлинителями составляет 10 м. Предусмотрены также коаксиальные колена Ø 80/125 мм 90° и 45° для уменьшения общей максимальной длины труб:

МОНТАЖ

Для колена 45° уменьшение	0,5 м
Для колена 90° уменьшение	1 м

ТИП В_{23P} (Рисунок 5.22)

Данный тип дымоотвода производит забор воздуха, необходимого для горения, непосредственно в помещении, где установлен котел, и выводит продукты сгорания наружу; он может быть настенным или трубным.



В помещении, где установлен котел, необходимо предусмотреть соответствующий воздухозаборник для обеспечения необходимого притока воздуха горения и проветривания помещения.

Для эффективной работы минимальный воздухообмен должен составлять 2 м³/ч на каждый кВт тепловой мощности.

В_{23P}

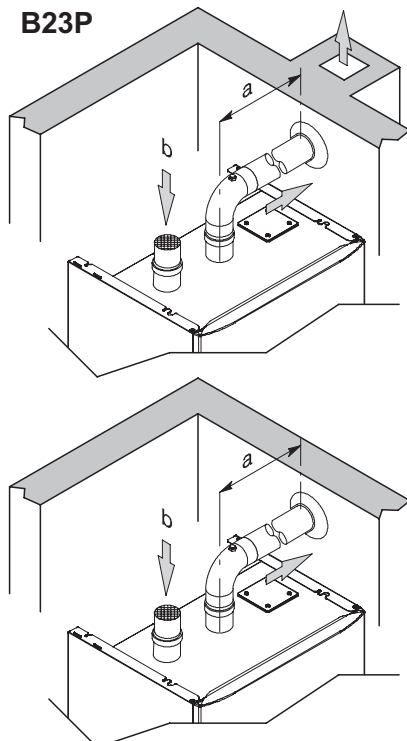


Рисунок 5.22

5.11 Расположение вытяжных отводящих патрубков

Вытяжные отводящие патрубки необходимо:

- располагать на наружных стенах здания или на крыше;
- устанавливать с соблюдением минимальных расстояний Рисунок 5.23 и действующего национального и местного законодательства.

МОНТАЖ

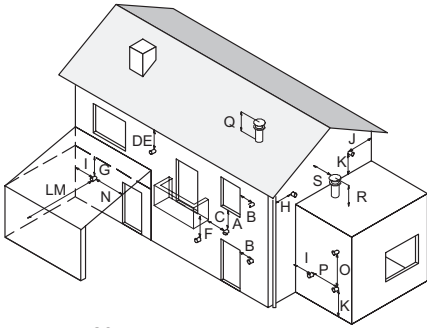


Рисунок 5.23

Расположение патрубка	мм
A Под окном или другим проемом	600
B Вблизи окна или двери	400
B Вблизи отверстия для аэрации или вентиляции	600
C Рядом с балконом	1 000
D Под водосточным желобом или сливными трубами	300
E Под карнизными свесами	300
F Под балконами	300
G Под крышей гаража	НЕТ
H От вертикальный сливных труб	300
I От внутренних углов	300
J От внешних углов	300
K От земли или других поверхностей, по которым можно ходить	2200
L От выходящей фронтальной поверхности без отверстий	2000
M От выходящего фронтального отверстия	3000
N От отверстия в гараже	НЕТ
O Между двумя вертикальными отводящими патрубками на той же стене	1500
P Между двумя горизонтальными отводящими патрубками на той же стене	1 000
Q Над скатом крыши с углом наклона меньше или равном 30° *	350

- Q** Над скатом крыши с углом наклона больше 30° * 600
- R** Над плоской крышей * 300
- S** От стены * 600
- S** От двух угловых стен * 1 000
- * Отводящий патрубок на крыше

5.12 Электрические подключения

- Снимите переднюю панель котла, в соответствии с указаниями. Выньте винты **L**. Снимите переднюю панель **M**, подтолкнув ее вверх, чтобы высвободить из нижних крючков Рисунок 5.24.

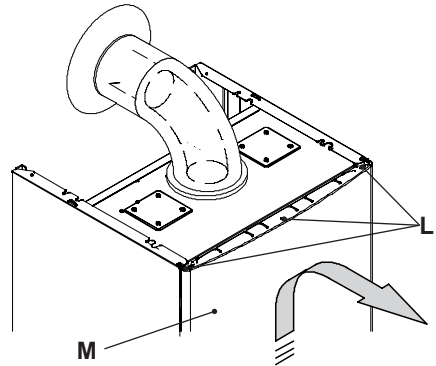


Рисунок 5.24

- Открутите шесть указанных винтов, см. Рисунок 5.25.

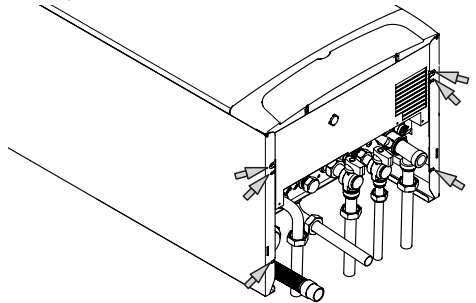


Рисунок 5.25

- Сместите боковые панели и потяните вперед панель управления, чтобы получить доступ к клеммной колодке электропитания Рисунок 5.26.

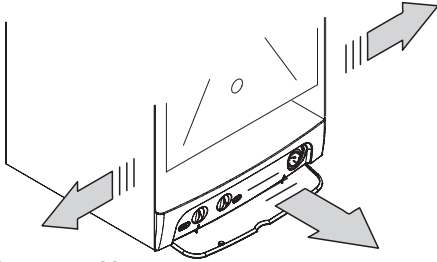


Рисунок 5.26

- Открутите винты и снимите крышку клеммной колодки, см. Рисунок 5.27.

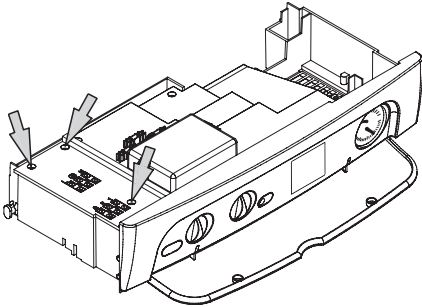


Рисунок 5.27

Подключение к сети электроснабжения

- Подсоедините токопроводящий кабель, идущий от всеполюсного выключателя, к клеммной колодке электрического питания котла (Рисунок 5.28), соблюдая соответствие линии (коричневый провод) и нейтрали (голубой провод).
- Подсоедините заземляющий провод (желтый/зеленый) к эффективной системе заземления.



Заземляющий провод должен быть длиннее, чем провода электропитания.

Кабель или провод электропитания должен иметь сечение не менее 0,75 мм², должен находиться на безопасном расстоянии от источников тепла и режущих предметов и во всем соответствовать действующим техническим нормам.

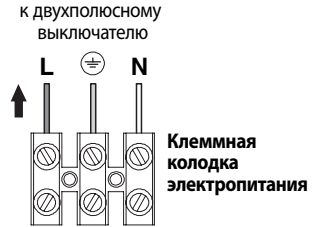


Рисунок 5.28

Кабель или провода электропитания котла и комнатного термостата должны проходить в соответствии с указаниями рисунка, см. Рисунок 5.29.

К комнатному термостату К двухполюсному выключателю

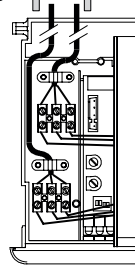


Рисунок 5.29

5.13 Подключение комнатного термостата или зональных клапанов

Для подключения комнатного термостата используйте соответствующую клеммную колодку комнатного термостата котла, см. Рисунок 5.30.

МОНТАЖ

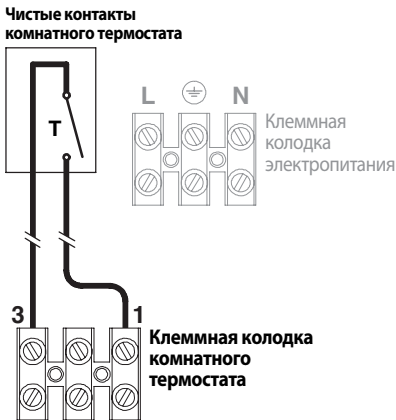


При подсоединении любого типа комнатного термостата необходимо снять электрическую перемычку между клеммами «1 и 3».

Электропровода комнатного термостата необходимо установить между клеммами «1 и 3», см. Рисунок 5.31.



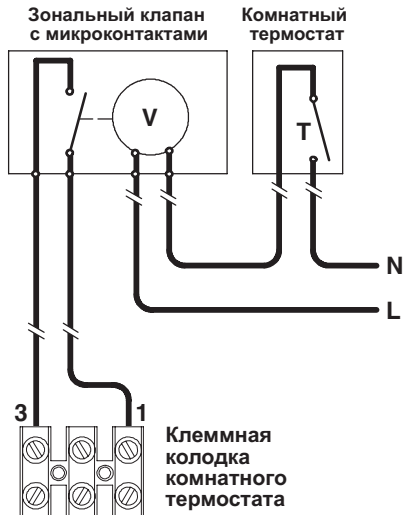
Ни в коем случае не подсоединяйте провода под напряжением к клеммам «1 и 3».



Термостат должен иметь изоляцию класса II (□) или должен быть подключен к системе заземления.

Подключение зональных клапанов, управляемых комнатным термостатом

Чистые контакты микровыключателя зональных клапанов



Для подключения зональных клапанов используйте клеммную колодку котла, предназначенную для подключения комнатного термостата, см. Рисунок 5.32.

Контакты микровыключателя зонального клапана необходимо вставить в клеммы 1 и 3 клеммной колодки комнатного термостата, см. Рисунок 5.32.

Снимите электрическую перемычку между клеммами «1 и 3».



Ни в коем случае не подключайте провода под напряжением к клеммам «1 и 3».

Кабель или провода электропитания котла и комнатного термостата должны проходить в соответствии с указаниями рисунка, см. Рисунок 5.33.

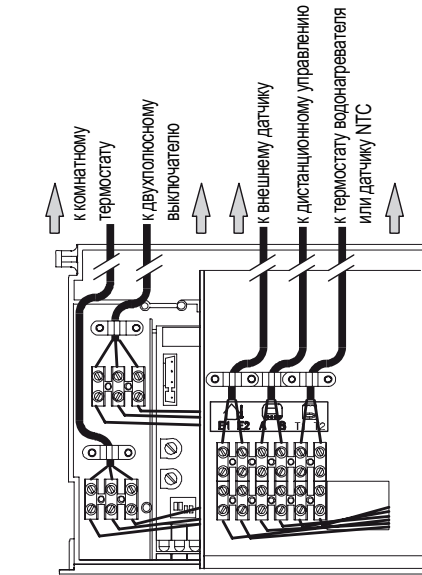


Рисунок 5.33

5.14 Электрическое подключение термостата водонагревателя или датчика NTC и их настройка

Для подключения термостата водонагревателя к котлу необходимо использовать электропровода с сечением не менее 0,50 мм².

Электропровода для подключения к котлу датчиков должны находиться в лотках, отличных от лотков проводов с напряжением 230 В, так как они являются низковольтными.

- Открутите два винта, см. Рисунок 5.34, и откройте крышку клеммной колодки соединения термостата водонагревателя.

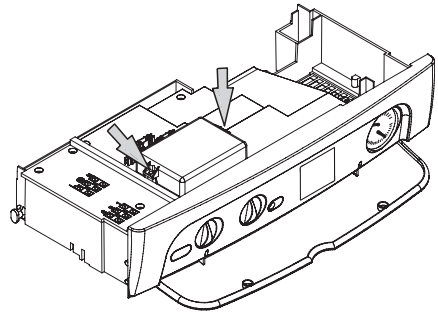
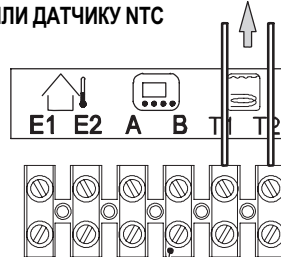


Рисунок 5.34

- Подсоедините к клеммам клеммной колодки T1 и T2 два электропровода, как показано на Рисунок 5.35.
- Подсоедините эти же провода к клеммам термостата водонагревателя.

**К ТЕРМОСТАТУ ВОДОНАГРЕВАТЕЛЯ
ИЛИ ДАТЧИКУ NTC**



**Соединительная клеммная колодка
термостата водонагревателя / датчика NTC**
Рисунок 5.35

ПРОГРАММИРОВАНИЕ

Котел настроен производителем только на режим отопления и может совмещаться с водонагревателем контура горячего водоснабжения.

Настройка водонагревателя с термостатом

- Прежде чем включить электропитание котла, установите регуляторы 11 и 12, как показано на Рисунок 5.36.

МОНТАЖ

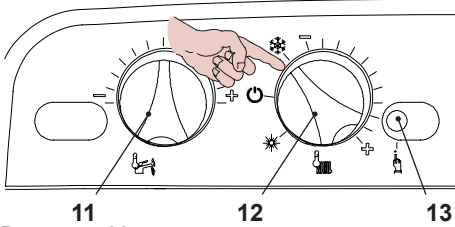


Рисунок 5.36

- Включите электропитание котла, на ЖК-дисплее появится следующее изображение.

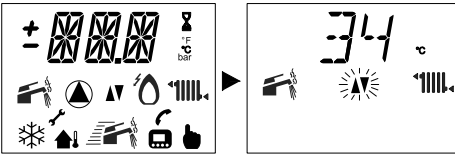


Рисунок 5.37

- Чтобы настроить режим работы с термостатом, войдите в режим программирования, нажав и удерживая в течение 10 секунд кнопку перезапуска 13, см. Рисунок 5.36, пока на ЖК-дисплее не появится параметр **P01**; на ЖК-дисплее последовательно отобразятся следующие символы (параметр **P01** будет загораться поочередно с ---).

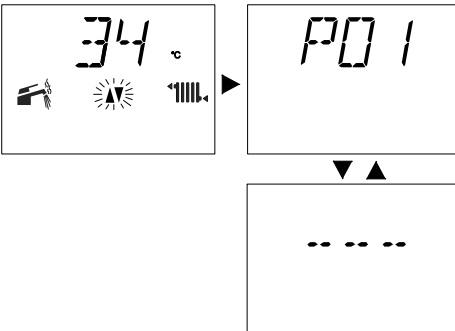


Рисунок 5.38

- Несколько раз нажмите кнопку перезапуска 13, см. Рисунок 5.36, для прокручивания различных параметров, до достижения параметра **P03**, действительно для проверки функционирования водонагре-

вателя с термостатом.

Значение, отображаемое на ЖК-дисплее, уже установлено и должно быть **04**.

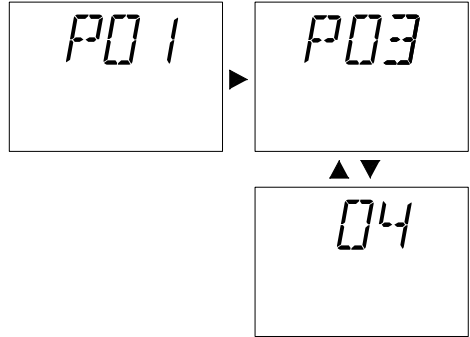


Рисунок 5.39

- После проверки войдите в параметр программирования **P04** и проверьте, что параметр установлен на **04**.

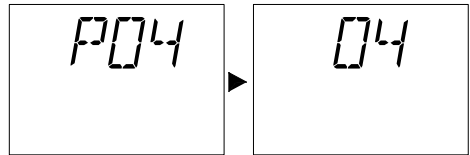


Рисунок 5.40

Настройка водонагревателя с датчиком NTC

Включите электропитание котла, на ЖК-дисплее появится следующее изображение.

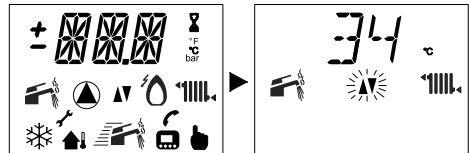


Рисунок 5.41

- Чтобы настроить режим работы с датчиком NTC, войдите в режим программирования, нажав и удерживая в течение 10 секунд кнопку перезапуска 13, см. Рисунок 5.36, пока на ЖК-дисплее не появится параметр **P01**, на ЖК-дисплее последовательно отобразятся следующие

МОНТАЖ

символы (параметр **P01** будет загораться поочередно с ---).

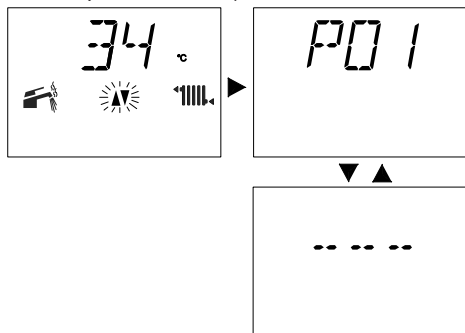


Рисунок 5.42

- Нажмите несколько раз кнопку перезапуска 13, см. Рисунок 5.36, для прокрутки различных параметров до достижения параметра **P03**, действительного для проверки функционирования водонагревателя с датчиком NTC.

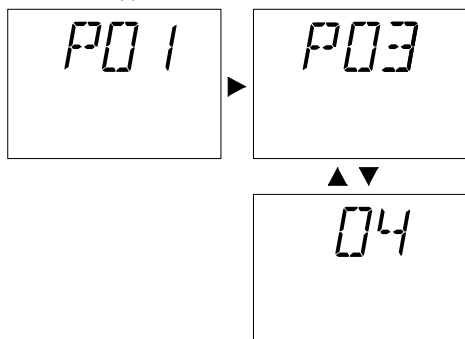


Рисунок 5.43

- На ЖК-дисплее отображается значение **04**, поверните ручку регулировки котла 11, см. Рисунок 5.36, переводя ее на минимум.

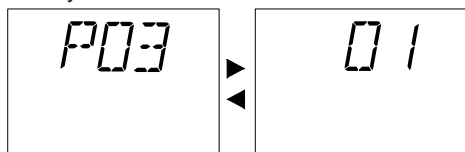


Рисунок 5.44

В следующей таблице показана настройка

ручки котла 11, см. Рисунок 5.36, с визуализацией на ЖК-дисплее параметра **P03**.

ПАРАМЕТР P03	НАСТРОЙКА РУЧКА	ЖК-ДИСПЛЕЙ
Термостат водонагревателя / Только отопление	4	04
Датчик NTC водонагревателя	1	01

Рисунок 5.45

- Вновь нажмите кнопку перезапуска 13 для доступа в режим программирования **P04**, на дисплее отображается начальное значение **04**, поверните ручку настройки котла 11, см. Рисунок 5.36, на минимум, на ЖК-дисплее отображается значение **04**, соответствующее данной операции.

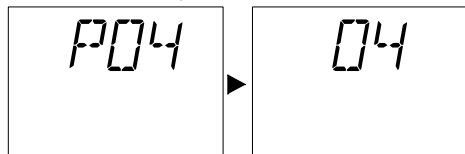


Рисунок 5.46

В следующей таблице показана настройка ручки котла 11, см. Рисунок 5.36, с визуализацией на ЖК-дисплее параметра **P04**.

ПАРАМЕТР P04	НАСТРОЙКА РУЧКА	ЖК-ДИСПЛЕЙ
Термостат водонагревателя / Только отопление	4	04
Датчик NTC водонагревателя	4	04

Рисунок 5.47

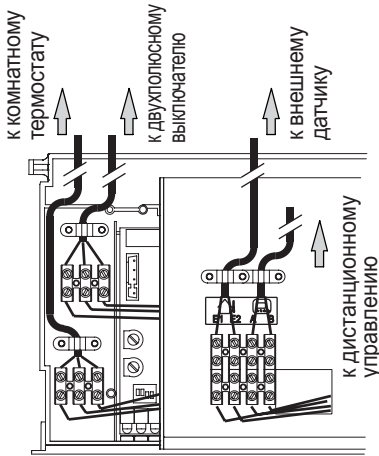


Рисунок 5.48

5.15 Установка внешнего датчика температуры (дополнительно)

Внешний датчик необходимо установить на наружной стене здания, избегая:

- воздействия на прибор прямых солнечных лучей.
- влажных стен или стен, на которых образуется плесень.
- Датчик не должен находиться в непосредственной близости от вентиляторов, выпускных патрубков или дымоотводов.

5.16 Установка внешнего датчика температуры (дополнительно)

Внешний датчик необходимо установить на наружной стене здания, избегая:

- воздействия на прибор прямых солнечных лучей.
- влажных стен или стен, на которых образуется плесень.
- Датчик не должен находиться в непосредственной близости от вентиляторов, выпускных патрубков или дымоотводов.

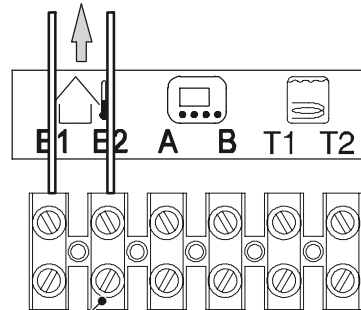
5.17 Электрическое соединение котла с внешним датчиком

Для подсоединения внешнего датчика к котлу необходимо использовать электропровода с сечением не менее 0,50 мм².

Электропровода для подсоединения внешнего датчика к котлу должны находиться в лотках, отличных от лотков проводов с напряжением 230 В, так как они являются низковольтными, и их максимальная длина не должна превышать 20 метров.

- Соедините клеммы **E1** и **E2** клеммной колодки с двумя электропроводами, см. Рисунок 5.49.
- Вставьте эти же два провода в клеммы внешнего датчика.

НА ВНЕШНИЙ ДАТЧИК



Клеммная колодка подсоединения внешнего датчика

Рисунок 5.49

5.18 Электрическое соединение пульта дистанционного управления (дополнительно)

Отвинтите соответствующие винты и снимите крышку клеммной колодки (Рисунок 5.50).

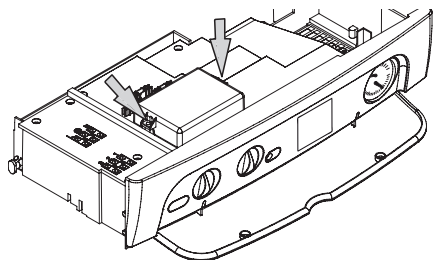


Рисунок 5.50

Для подключения пульта дистанционного управления к котлу см. также руководство к ПУЛЬТУ ДИСТАНЦИОННОГО УПРАВЛЕНИЯ.

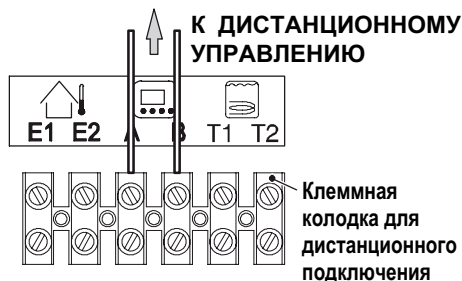


Рисунок 5.51

Вставьте в клеммы **A** и **B** клеммной колодки два провода, см. Рисунок 5.51.

Электрическую перемычку, подсоединенную в клеммной колодке комнатного термостата между клеммами "1 и 3", снимать не нужно Рисунок 5.52.



Рисунок 5.52

5.19 Дистанционное включение внешнего датчика

Работу котла с внешним датчиком необходимо активировать.

Активацию можно произвести посредством программирования пульта дистанционного управления.

- Нажмите и удерживайте 3 секунды кнопку **P**, чтобы войти в режим **INFO**.

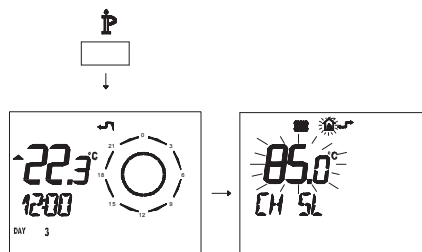


Рисунок 5.53

Нажмите одновременно кнопки **DAY** и **ON/OFF**, чтобы войти в поле ввода настроек (Рисунок 5.54).

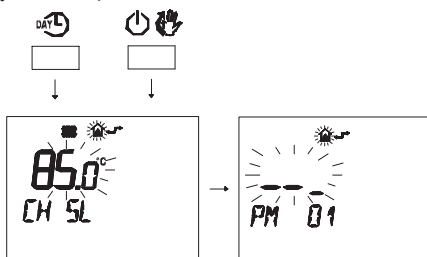


Рисунок 5.54

- Нажмите кнопки **←** или **→**, чтобы вывести на дисплей параметр **"PM15"** для включения внешнего датчика (Рисунок 5.55)

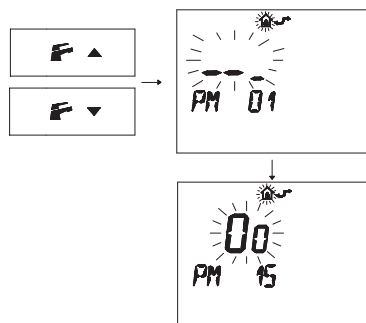


Рисунок 5.55

- Изменяйте заданное значение путем воздействия на кнопки ▲ или ▼ до появления **заданного значения 60**, подождите, пока заданная цифра не начнет мигать (Рисунок 5.56)

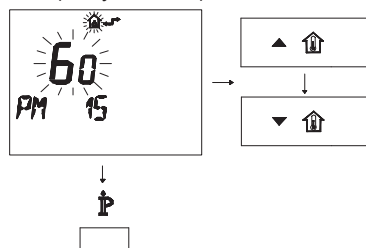


Рисунок 5.56

- Для выхода из режима программирования нажмите кнопку

5.20 Настройка коэффициента K внешнего датчика

В котле установлено значение коэффициента K, равное нулю, на случай работы без подсоединенного датчика.

Температура на подаче °C

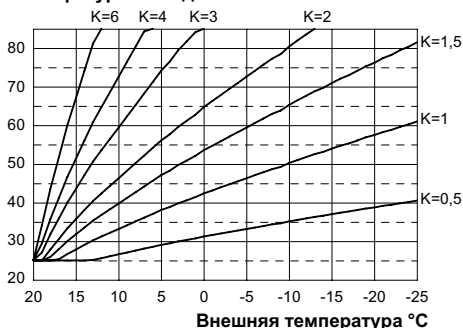


Рисунок 5.57

Коэффициент K — параметр, повышающий или уменьшающий температуру на нагнетании котла при изменении внешней температуры.

При подключении внешнего датчика с целью оптимизации температуры на нагнетании, данный параметр необходимо настроить с учетом производительности системы (Рисунок 5.57).

Например, чтобы обеспечить в системе отопления температуру нагнетания, равную 60 °C, когда внешняя температура равна -5 °C, необходимо установить коэффициент K на 1,5 (пунктирная линия, см. Рисунок 5.57).

Последовательность настройки коэффициента K

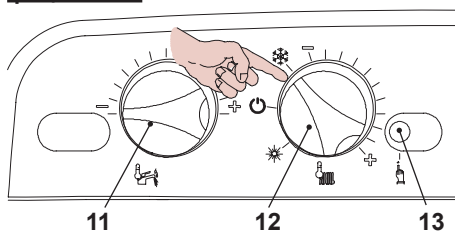


Рисунок 5.58

- Установите регуляторы 11 и 12 так, как показано на рисунке, см. Рисунок 5.58.
- Включите электропитание котла: на ЖК-дисплее последовательно отобразят-

МОНТАЖ

ся следующие символы.

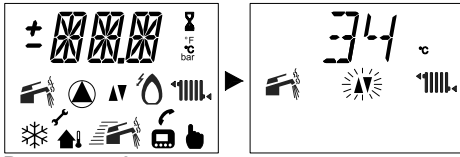


Рисунок 5.59

- Для настройки коэффициента К, определенного Рисунок 5.57, войдите в режим программирования, нажав и удерживая в течение 15 секунд кнопку перезапуска **13**, см.Рисунок 5.58 до появления параметра **P01** на ЖК-дисплее; на ЖК-дисплее последовательно отобразятся следующие символы (параметр **P01** будет загораться поочередно с ---).

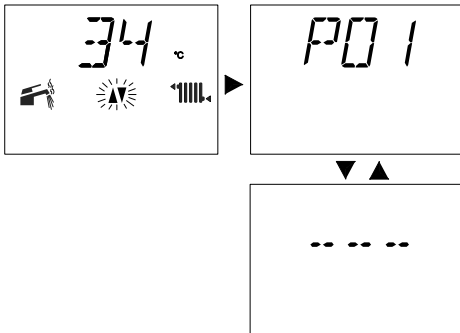


Рисунок 5.60

- Нажмите кнопку перезапуска **13**, см.Рисунок 5.58, и пролистайте параметры до **P15**, предназначенного для настройки коэффициента К. На ЖК-дисплее последовательно отобразятся следующие символы (параметр **P15** будет загораться поочередно с **00**).

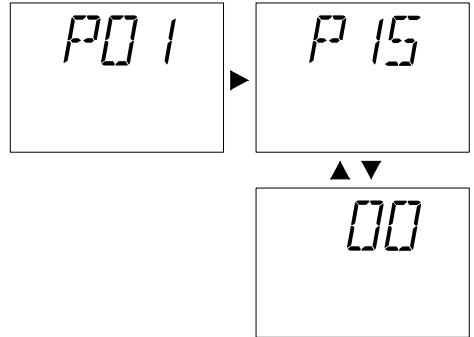


Рисунок 5.61

- Установите значение, поворачивая ручку, см.Рисунок 5.58, с минимального значения **30** (параметр **P15** чередуются с **30**)

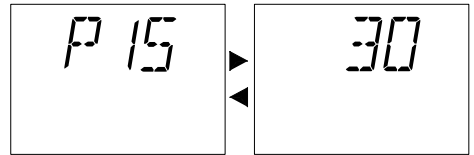


Рисунок 5.62

до максимального **255**, в зависимости от кривой коэффициента К, см. Рисунок 5.57.

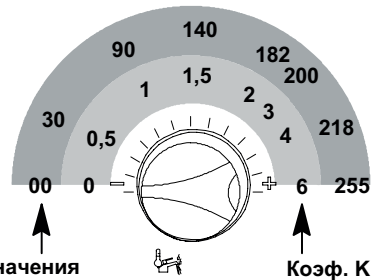


Рисунок 5.63

- Через 5 секунд после настройки желаемого значения на ЖК-дисплее появится надпись **OK** в подтверждение того, что автоматическое сохранение установленного значения прошло успешно.

МОНТАЖ

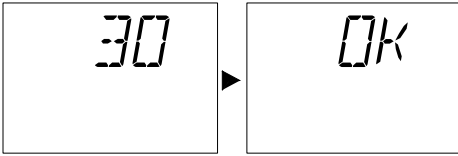


Рисунок 5.64

- Чтобы выйти из режима программирования, установите переключатель функций / регулятор температуры отопления 12 так, как показано на рисунке Рисунок 5.65.

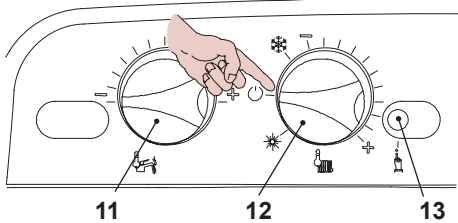


Рисунок 5.65

Чтобы обеспечить увеличение температуры нагнетания в системе отопления в зависимости от заданного коэффициента K , регулятор 12 необходимо установить так, как показано на рисунке Рисунок 5.66.

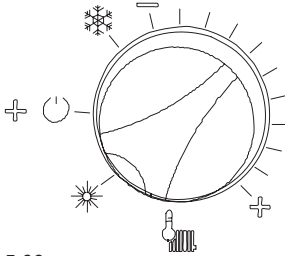


Рисунок 5.66

С помощью регулятора 12 можно изменять температуру нагнетания в системе отопления в диапазоне $\pm 15^\circ\text{C}$ от заданного коэффициента K внешнего датчика.

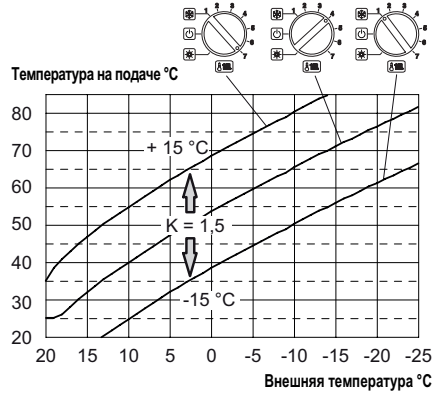


Рисунок 5.67

График изменения температуры в зависимости от положения регулятора при K , равном 1,5, изображен на рисунке Рисунок 5.67.

Последовательность настройки коэффициента K с пульта дистанционного управления

Установить коэффициент K можно и в режиме программирования пульта ДИСТАНЦИОННОГО УПРАВЛЕНИЯ.

- Подключите котел к системе электропитания посредством двухполюсного выключателя, предусмотренного при установке.
- Нажмите и удерживайте 3 секунды кнопку **P**, чтобы войти в режим **INFO** (Рисунок 5.68).

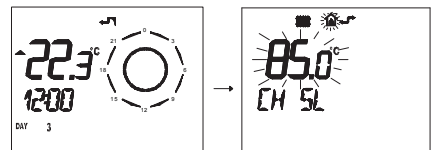


Рисунок 5.68

Нажмите кнопку **OK**, чтобы войти в окно **K REG** (Рисунок 5.69).

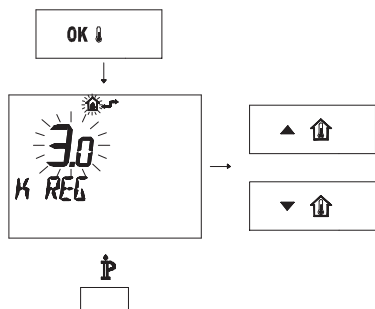


Рисунок 5.69

При помощи кнопок ▲ и ▼ можно изменять значение. Нажмите кнопку P, чтобы выйти из режима INFO (Рисунок 5.69).

5.21 Настройка режима работы насоса

Насос в контуре отопления настроен на работу под управлением комнатного термостата («Режим КТ»). Эту настройку можно изменить, установив «Режим ВКЛ.» (насос всегда включен).

- Прежде чем включить электропитание котла, установите регулятор 12 в соответствии с указаниями, см. Рисунок 5.70).

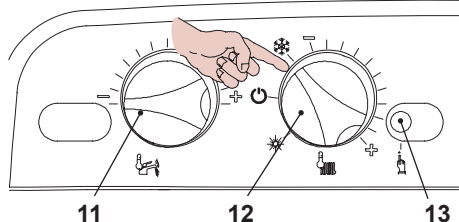


Рисунок 5.70

- Включите электропитание котла, на ЖК-дисплее появится следующее изображение:

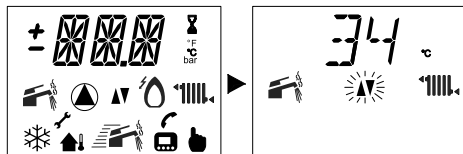


Рисунок 5.71

- Чтобы настроить режим работы насоса, войдите в режим программирования, нажав и удерживая в течение 15 секунд кнопку сброса 13, см. Рисунок 5.70, пока на ЖК-дисплее не появится параметр P01; на ЖК-дисплее последовательно отобразятся следующие символы (параметр P01 будет загораться поочередно с ---).

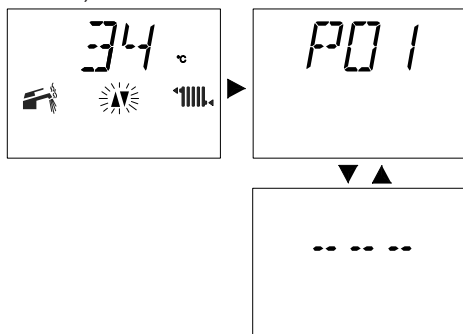


Рисунок 5.72

- Нажмите кнопку сброса 13, см. Рисунок 5.70, и пролистайте параметры до P13, предназначенного для настройки режима работы насоса. На ЖК-дисплее последовательно отобразятся следующие символы (параметр P13 будет загораться поочередно с цифрой 01).

МОНТАЖ

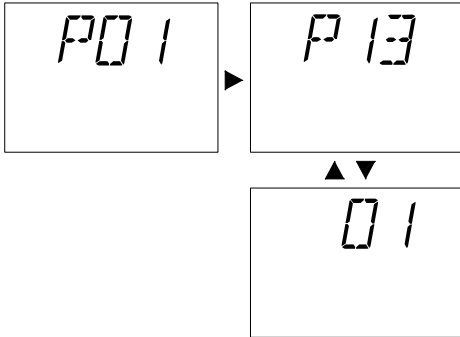


Рисунок 5.73

- Чтобы изменить настройку, поверните регулятор температуры горячего водоснабжения **11** Рисунок 5.70 - Рисунок 5.75 и установите его в выбранном положении (на Рисунок 5.75 пример регулятора, установленного в положение Режим насоса **ON**); на ЖК-дисплее параметр **P13** загорается поочередно с **04**.

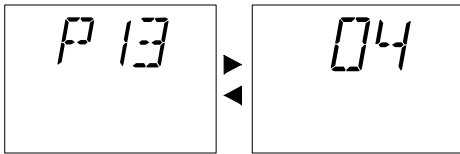


Рисунок 5.74

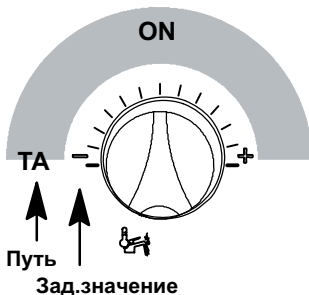


Рисунок 5.75

- Через 5 секунд после настройки режима работы насоса на ЖК-дисплее появится надпись **OK** в подтверждение того, что автоматическое сохранение установленного значения прошло успешно.

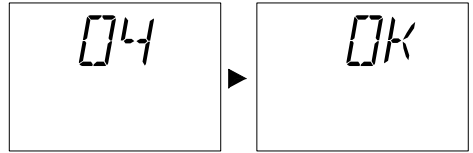


Рисунок 5.76

- Чтобы выйти из режима программирования, установите переключатель функций / регулятор температуры **12**, как показано на рисунке Рисунок 5.77.

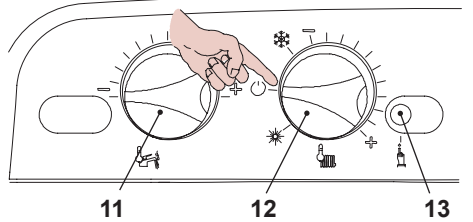


Рисунок 5.77

Программирование с пульта ДИСТАНЦИОННОГО УПРАВЛЕНИЯ

- Нажмите и удерживайте 3 секунды кнопку **P**, чтобы войти в режим **INFO** (Рисунок 5.78).

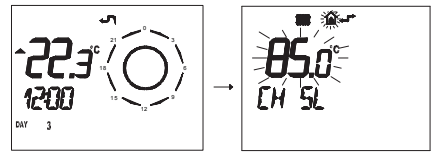


Рисунок 5.78

- Нажмите одновременно кнопки **DAY** и **ON**, чтобы войти в поле введения настроек (Рисунок 5.79).

МОНТАЖ

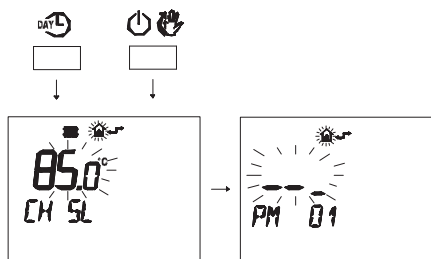


Рисунок 5.79

- Нажмите кнопки и , чтобы вывести на дисплей параметр "PM13" режима насоса (Рисунок 5.80).

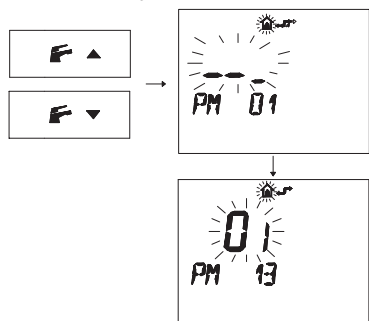


Рисунок 5.80

- Измените заданное значение при помощи кнопок или и подождите, пока заданная цифра не начнет мигать (Рисунок 5.71).
- Режим ВКЛ. установить 04
- Режим КТ установить 01

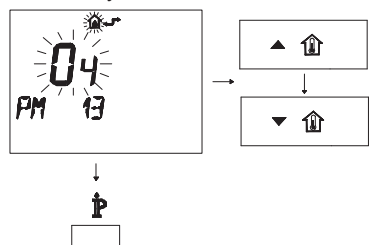


Рисунок 5.81

- Для выхода из режима программирования нажмите кнопку

5.22 Настройка пост-циркуляции насоса

Насос, работающий в режиме отопления, настроен на пост-циркуляцию в течение одной минуты после окончания каждой фазы отопления.

Это время можно изменить в режиме программирования панели управления или пульта дистанционного управления, установив минимум ноль и максимум четыре минуты.

- Прежде чем включить электропитание котла, установите регуляторы 11 и 12, как показано на Рисунок 5.82.

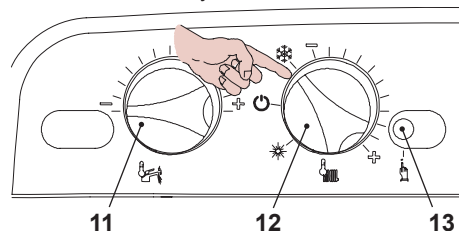


Рисунок 5.82

- Включите электропитание котла, на ЖК-дисплее появится следующее изображение.

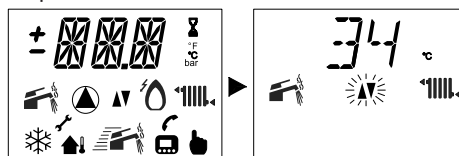


Рисунок 5.83

- Чтобы настроить время пост-циркуляции насоса, войдите в режим программирования, нажав и удерживая в течение 15 секунд кнопку перезапуска **13**, см.Рисунок 5.82, пока на ЖК-дисплее не появится параметр **P01**; на ЖК-дисплее последовательно отобразятся следующие символы (параметр **P01** будет загораться поочередно с ---).

МОНТАЖ

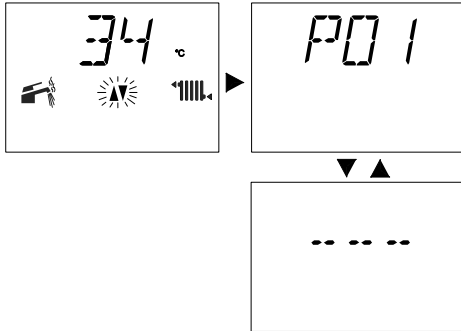


Рисунок 5.84

Нажмите кнопку перезапуска **13**, см. Рисунок 5.82, и пролистайте параметры до **P11**, предназначенного для настройки пост-циркуляции насоса. На ЖК-дисплее последовательно отобразятся следующие символы (параметр **P11** будет загораться поочередно с **44**).

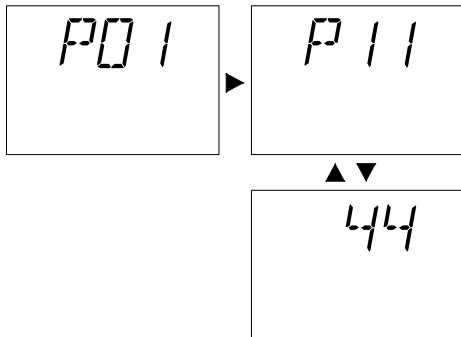


Рисунок 5.85

Чтобы изменить настройку, поверните регулятор температуры контура горячего водоснабжения, см. **11** на Рисунок 5.82 и установите его на выбранное время, см. Рисунок 5.86.



Рисунок 5.86

Шаг настройки регулятора **11**, см. Рисунок 5.86, соответствует отображаемому на ЖК-дисплее значению **44** (40 секунд). Это значение можно установить на максимум **255** (4 минуты). На ЖК-дисплее при этом будут поочередно загораться **P11** и **60**.

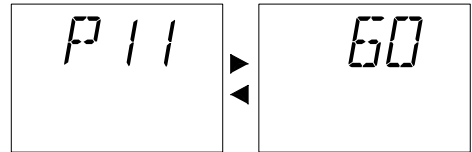


Рисунок 5.87

- Через 5 секунд после настройки желаемого значения времени пост-циркуляции насоса на ЖК-дисплее появится надпись **OK** в подтверждение того, что автоматическое сохранение установленного значения прошло успешно.

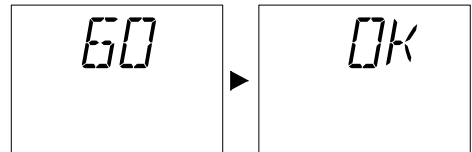


Рисунок 5.88

- Чтобы выйти из режима программирования, установите переключатель функций / регулятор температуры **12**, как показано на рисунке, см. Рисунок 5.89.

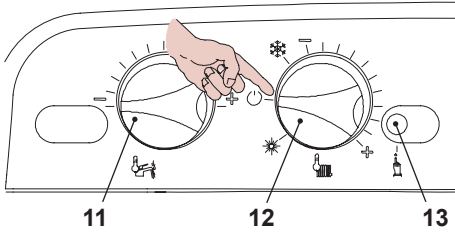


Рисунок 5.89

Программирование с пульта ДИСТАНЦИОННОГО УПРАВЛЕНИЯ

- Нажмите и удерживайте 3 секунды кнопку , чтобы войти в режим *INFO* (Рисунок 5.90).

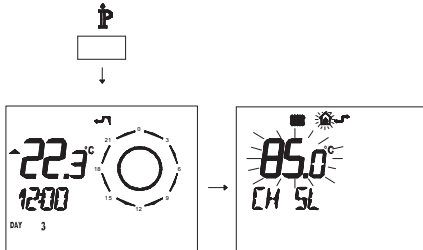


Рисунок 5.90

- Нажмите одновременно кнопки и , чтобы войти в поле ввода настроек (Рисунок 5.91).

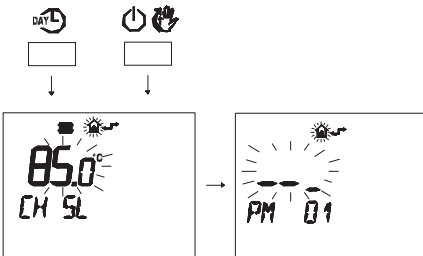


Рисунок 5.91

- Нажмите кнопки или , чтобы вывести на дисплей параметр "PM11" пост-циркуляции насоса (Рисунок 5.92).

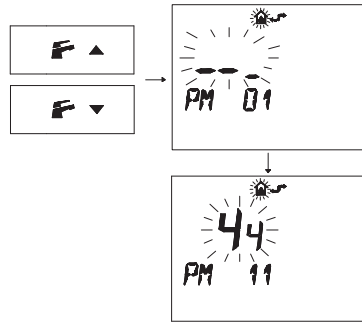


Рисунок 5.92

- Измените заданное значение при помощи кнопок или и подождите, пока заданная цифра не начнет мигать (Рисунок 5.93). Каждое изменение в сторону увеличения или уменьшения соответствует 1 секунде.

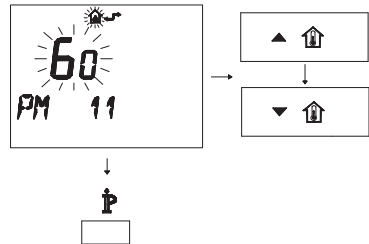


Рисунок 5.93

- Для выхода из режима программирования нажмите кнопку .

5.23 Выбор частоты повторного включения

Когда котел работает в системе отопления в режиме включено/выключено, минимальное время между двумя включениями составляет три минуты (частота повторного включения).

Этот период можно изменить в режиме программирования панели управления или пульта дистанционного управления, установив минимум ноль и максимум восемь минут.

МОНТАЖ

- Установите регуляторы 11 и 12 так, как показано на рисунке, см. Рисунок 5.94.

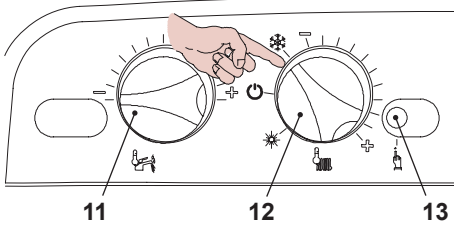


Рисунок 5.94

- Включите электропитание котла: на ЖК-дисплее последовательно отобразятся следующие символы.

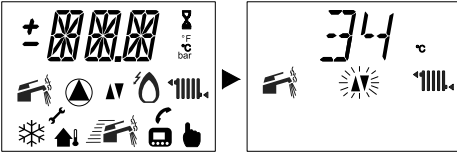


Рисунок 5.95

- Чтобы настроить частоту повторного включения котла, войдите в режим программирования, нажав и удерживая в течение 15 секунд кнопку перезапуска 13, см. Рисунок 5.94, пока на ЖК-дисплее не появится параметр **P01**, на ЖК-дисплее последовательно отобразятся следующие символы (параметр **P01** будет загораться поочередно с --- --).

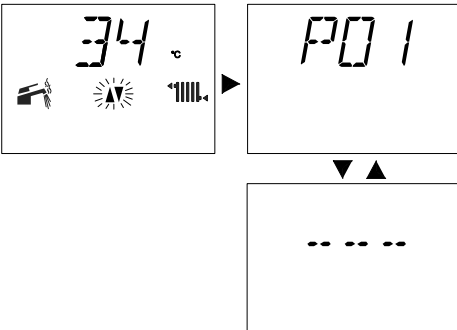


Рисунок 5.96

- Нажмите кнопку перезапуска 13, см. Рисунок 5.94, и пролистайте параметры до

P10, предназначенного для настройки частоты повторного включения котла; на ЖК-дисплее последовательно отобразятся следующие символы (параметр **P10** будет загораться поочередно с **88**).

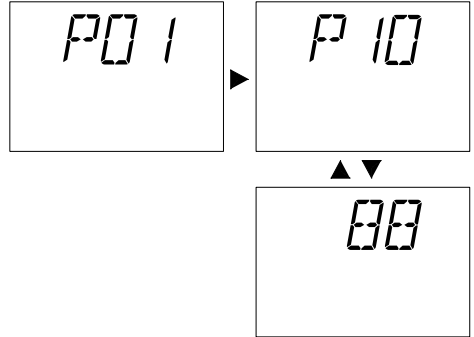


Рисунок 5.97

- Чтобы изменить настройку, поверните регулятор температуры воды горячего водоснабжения 11, см. Рисунок 5.94, и установите его на выбранное время, см. Рисунок 5.98 (регулятор установлен на повторное включение через каждые три минуты).



Рисунок 5.98

Шаг настройки регулятора 11, см. Рисунок 5.98 соответствует отображаемому на ЖК-дисплее значению **44** (90 секунд). Это значение можно установить на максимум **255** (8½ минуты). На ЖК-дисплее при этом будут поочередно загораться **P10** и **60**.

МОНТАЖ

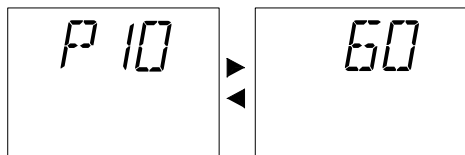


Рисунок 5.99

- Через 5 секунд после настройки желаемого значения частоты повторного включения котла на ЖК-дисплее появится надпись **OK** в подтверждение того, что автоматическое сохранение установленного значения прошло успешно.

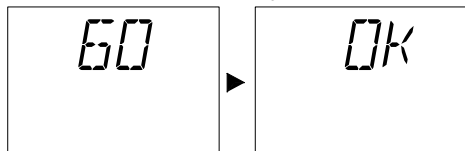


Рисунок 5.100

- Чтобы выйти из режима программирования, установите переключатель функций / регулятор температуры 12, как показано на рисунке Рисунок 5.101.

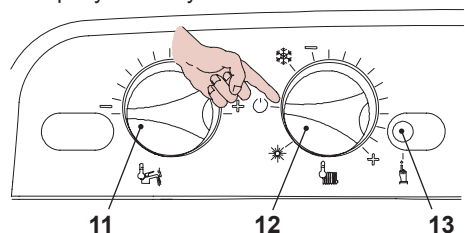


Рисунок 5.101

Программирование с пульта ДИСТАНЦИОННОГО УПРАВЛЕНИЯ

Установить минимальную паузу между двумя включениями, когда котел работает в системе отопления в режиме включено/выключено, можно и в режиме программирования пульта ДИСТАНЦИОННОГО УПРАВЛЕНИЯ.

- Нажмите и удерживайте 3 секунды кнопку **P**, чтобы войти в режим **INFO** (Рисунок 5.102).

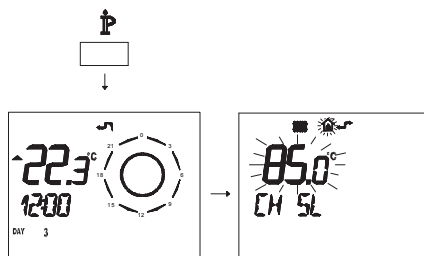


Рисунок 5.102

- Нажмите одновременно кнопки **DAY** и **ON/OFF**, чтобы войти в поле ввода настроек (Рисунок 5.103).

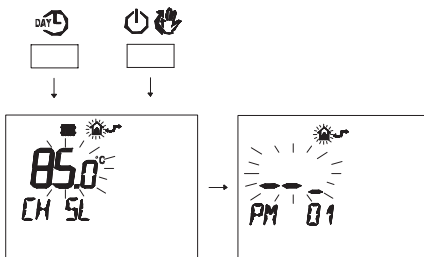


Рисунок 5.103

- Нажмите кнопки **F** ↓ или **F** ↑, чтобы вывести на дисплей код "PM10" для выбора частоты повторного включения (Рисунок 5.104).

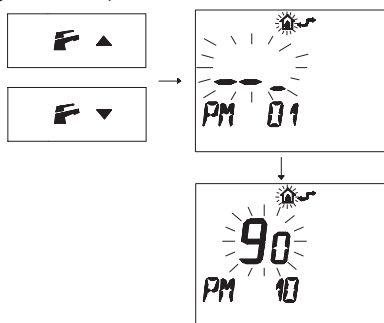


Рисунок 5.104

Рисунок 5.104 показывает заданное значение **90**, которое соответствует повторному включению приблизительно каждые 3 минуты.

МОНТАЖ

Этот параметр можно настроить от нуля до восьми с половиной минут. Каждое изменение в сторону увеличения или уменьшения соответствует 2 секундам.

- Измените заданное значение при помощи кнопок ▲ ⬆️ или ▼ ⬆️ и подождите, пока заданная цифра не начнет мигать (Рисунок 5.105).

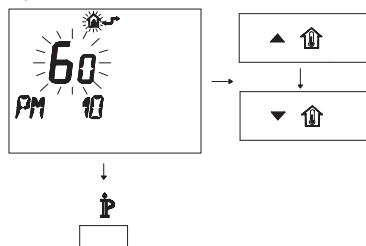


Рисунок 5.105

- Для выхода из режима программирования нажмите кнопку P.

5.24 Примеры гидравлических систем с гидросепаратором (дополнительно)

При помощи гидросепаратора создается зона с уменьшенной потерей напора, что позволяет сделать независимыми в гидравлическом отношении первичный и вторичный контуры системы отопления.

В этом случае объем, который проходит через контуры, зависит только от производительности насосов.

Таким образом при использовании гидросепаратора объем вторичного контура циркулирует только, когда включен соответствующий насос.

Когда насос вторичного контура выключен, циркуляция в нем отсутствует, и весь объем, выталкиваемый насосом первичного контура, проходит через сепаратор.

Поэтому с гидросепаратором можно иметь контур с постоянной и контур с переменной производительностью.

Примеры гидравлической системы

Зона высокой + зона низкой температуры.

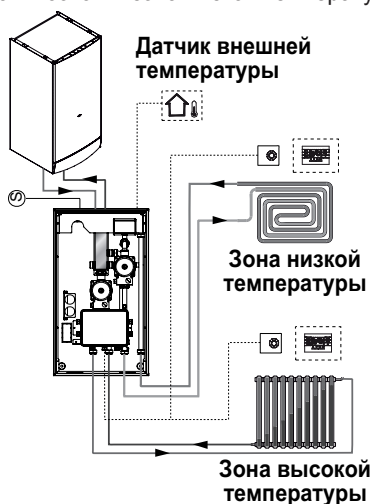


Рисунок 5.106

Зона высокой + 2 зоны низкой температуры.

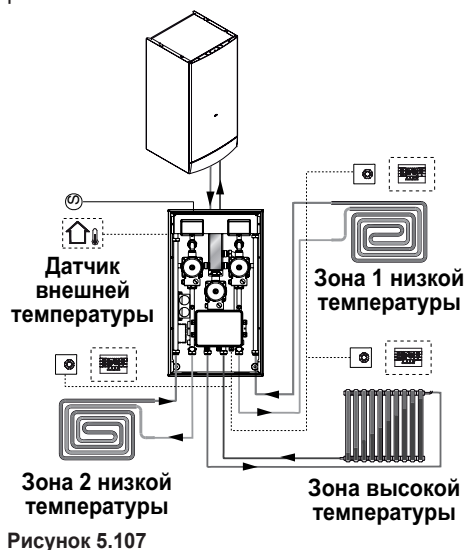


Рисунок 5.107

ПОДГОТОВКА К ЭКСПЛУАТАЦИИ

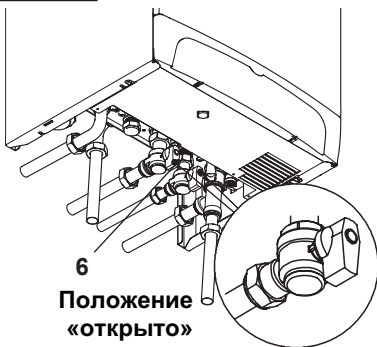
6 ПОДГОТОВКА К ЭКСПЛУАТАЦИИ

6.1 Предупреждения

Перед выполнением описанных далее действий, убедитесь, что двухполюсный выключатель, предусмотренный при установке, находится в положении «выключен».

6.2 Последовательность операций

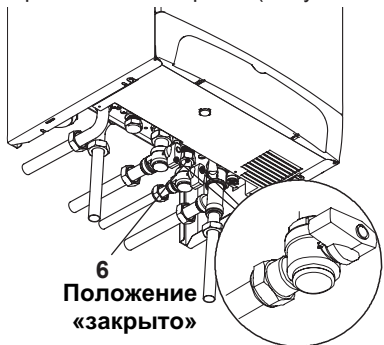
Подача газа



6
Положение «открыто»

Рисунок 6.1

- Откройте кран газового счетчика и котла 6, см. Рисунок 6.1.
- Проверьте герметичность газового соединения, нанеся мыльный раствор или подобное средство.
- Закройте газовый кран 6 (Рисунок 6.2).



6
Положение «закрыто»

Рисунок 6.2

- Снимите переднюю панель корпуса, см. раздел «Демонтаж панелей корпуса» на стр. 66.
- Откройте кран 7, см. Рисунок 6.1.
- Откройте один или несколько кранов горячей воды, чтобы выпустить воздух из труб.
- Поднимите пробку автоматического воздуховыпускного клапана 26, см. Рисунок 6.3.

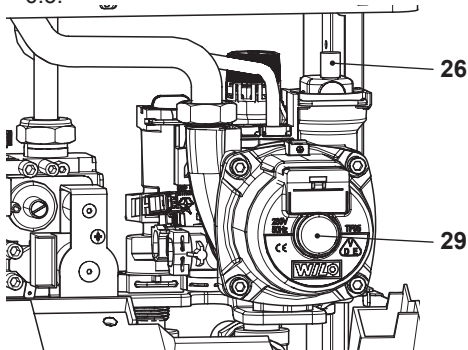


Рисунок 6.3

- Перед откручиванием выпускного патрубка первичного конденсирующего теплообменника 19, см. Рисунок 6.4, подсоедините сливную трубку к штуцеру для выпуска воды на выходе.

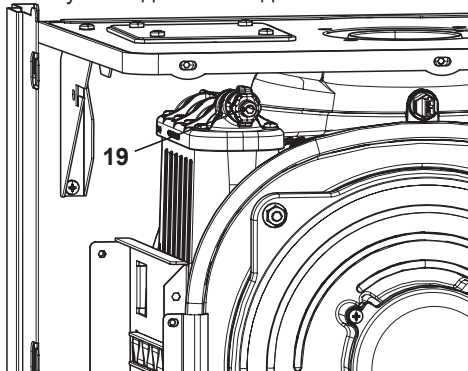


Рисунок 6.4

- Откройте краны радиаторов.
- Наполните систему отопления, см. раздел «Наполнение контура отопления» на

ПОДГОТОВКА К ЭКСПЛУАТАЦИИ

стр. 14, и закройте выпускной патрубок первичного конденсирующего теплообменника 19, см. Рисунок 6.4, когда из него начинает выходить вода.

Снимите сливную трубку.

- Выпустите воздух из радиаторов и высоких точек установки, затем снова закройте возможные ручные устройства выпуска воздуха.
- Снимите пробку 29, см. Рисунок 6.3, и разблокируйте насос, провернув ротор отверткой.

Во время этой операции выпустите воздух из насоса.

- Закройте пробку насоса.
- Завершите наполнение системы отопления. Выпуск воздуха из установки и насоса необходимо повторить несколько раз.



Наполните сифон для отвода конденсата приблизительно пол-литром воды, чтобы исключить выход дыма при первом включении.

Для этого можно использовать отвод для забора дыма, расположенный на дымоотводе (Рисунок 6.5).



Рисунок 6.5

- Установите на место переднюю панель корпуса.
- При помощи двухполюсного выключателя, предусмотренного при установ-

ке, включите электропитание котла. На ЖК-дисплее последовательно отобразятся следующие символы, см. Рисунок 6.6.

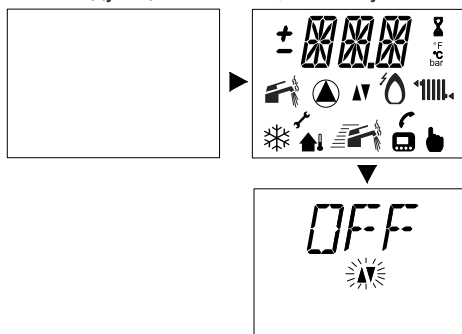


Рисунок 6.6

- Поверните переключатель функций 12, как показано на рисунке Рисунок 6.7.

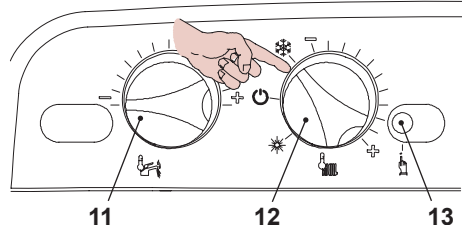


Рисунок 6.7

На ЖК-дисплее последовательно отобразятся следующие символы, см. Рисунок 6.8.

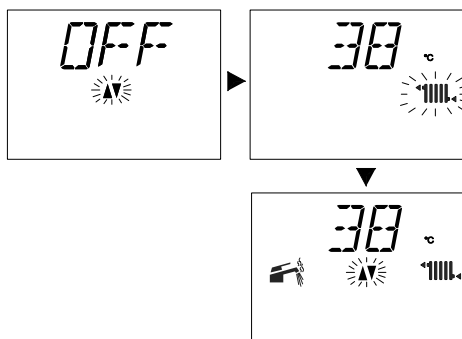


Рисунок 6.8

- Откройте газовый кран.
- Убедитесь, что комнатный термостат на-

ПОДГОТОВКА К ЭКСПЛУАТАЦИИ

ходится в положении «запроса отопления».

- Проверьте работу котла в режиме горячего водоснабжения и отопления.
- Проверьте давление и расход газа, см. раздел «ПРОВЕРКА РЕГУЛИРОВКИ ГАЗА» на стр. 59 данного руководства.
- Убедитесь, что конденсат, произведенный во время работы котла, наполняет сифон и нормально отводится в трубу сливной системы.
- Выключите котел, установив переключатель функций 12 в положение “0”, см. Рисунок 6.9.

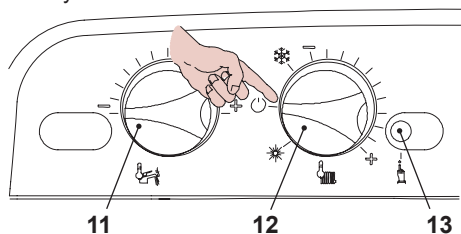


Рисунок 6.9

- Покажите пользователю, как правильно эксплуатировать котел, в частности операции:
 - розжиг
 - выключение
 - регулировка

Пользователь обязан хранить документацию в полном виде и в доступном месте для возможности консультаций.

ПРОВЕРКА РЕГУЛИРОВКИ ГАЗА

7 ПРОВЕРКА РЕГУЛИРОВКИ ГАЗА

7.1 Предупреждения



Измерив давление газа, тщательно закройте отводы, использованные для замера давления.

После проведения всех операций по регулировке газа необходимо опломбировать регулировки клапана.



Внимание, опасность удара током!

Во время операций, описанных в этом разделе, котел находится под напряжением.

Категорически запрещается прикасаться к электрическим частям.

7.2 Операции и настройка газа

- Снимите переднюю панель корпуса, см. раздел «Демонтаж панелей корпуса» на стр. 66.

Проверка давления в сети.

- Выключив котел (приведя его в нерабочее состояние), проверьте давление питания при помощи отвода 31, см. Рисунок 7.9, и сравните считанное значение со значениями, приведенными в таблице «Давление газа на подаче» в разделе «Технические данные» на стр. 22.
- Тщательно закройте отвод для замера давления 31 (см. Рисунок 7.9).

Проверка мин. давления на горелке

- Подключите анализатор дыма к отверстиям для анализа дыма, расположенным на дымоотводах котла Рисунок 7.1.



Рисунок 7.1

- Установите регуляторы панели управления так, как показано на рисунке, см. Рисунок 7.2.

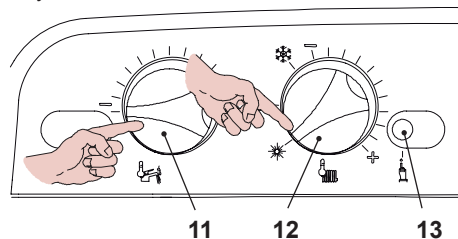


Рисунок 7.2

- Включите электропитание котла: на ЖК-дисплее последовательно отобразятся следующие символы.

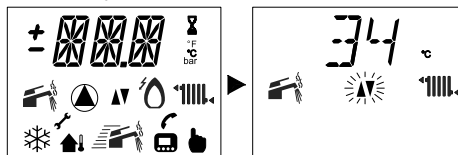


Рисунок 7.3

- Чтобы получить доступ к функции «трубоочист», войдите в режим программирования, нажав и удерживая в течение 10 секунд кнопку сброса 13, см. Рисунок 7.2, до появления параметра **P01** на ЖК-дисплее. На ЖК-дисплее последовательно отобразятся следующие символы (параметр **P01** будет загораться поочередно с --- --).

ПРОВЕРКА РЕГУЛИРОВКИ ГАЗА

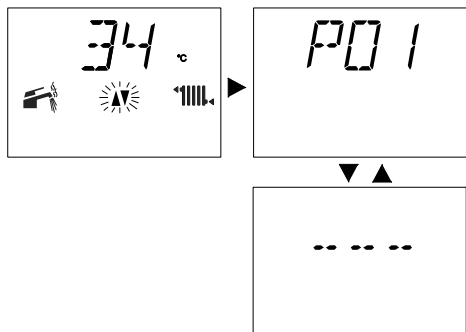


Рисунок 7.4

- Нажмите кнопку сброса 13, см. Рисунок 7.2 и пролистайте параметры, пока не дойдете до параметра **P09**, предназначенного для настройки функции «трубочист». На ЖК-дисплее последовательно отобразятся следующие символы (параметр **P09** будет загораться поочередно с **00**).

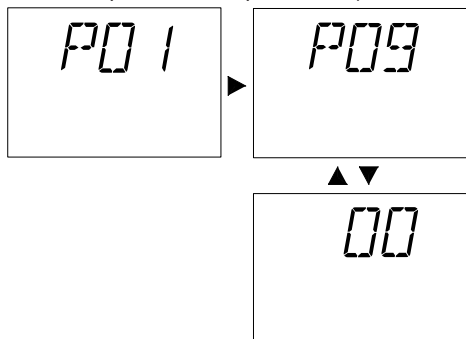


Рисунок 7.5

- Установите регулятор температуры горячего водоснабжения 11, см. Рисунок 7.7, на минимальное значение. На ЖК-дисплее **P09** будет загораться поочередно с **01**.

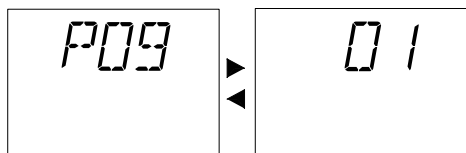


Рисунок 7.6

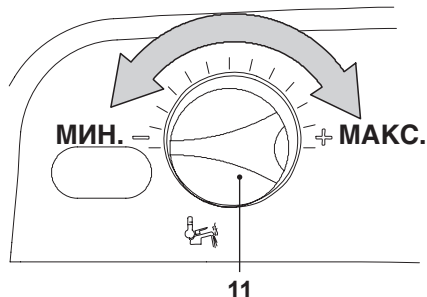


Рисунок 7.7

- О включении функции «трубочист» сигнализирует также поочередное отображение символов, изображенных на следующем рисунке Рисунок 7.8.

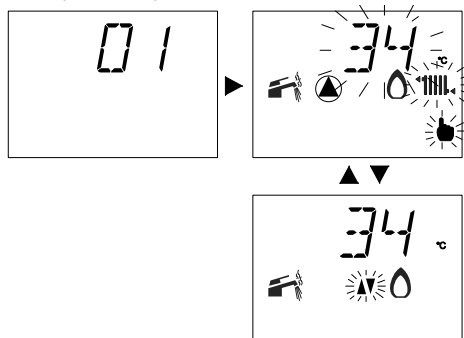


Рисунок 7.8

- Убедитесь, что комнатный термостат находится в положении «запроса отопления».
- Откройте краны и выпустите достаточное количество горячей воды.
- Сравните значение CO_2 , считанное на анализаторе дыма, со значением таблицы CO_2 при **Q.мин.** раздела "Технические данные" стр. 22.
- Чтобы откалибровать CO_2 котла (давление газа на горелке), необходимо полностью отвинтить латунную защитную пробку **В** и повернуть расположенный под ней винт с внутренним шестигранником $\varnothing 4$ мм, см. Рисунок 7.9. При повороте по часовой стрелке значение CO_2 увеличивается.

ПРОВЕРКА РЕГУЛИРОВКИ ГАЗА

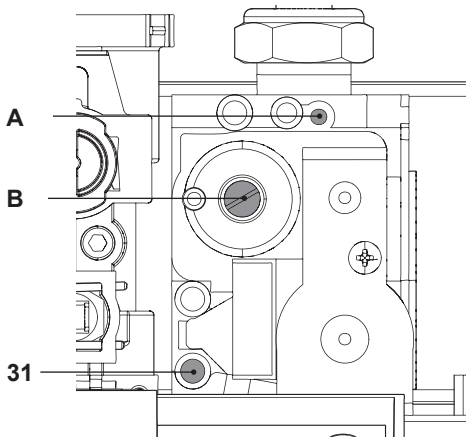


Рисунок 7.9

Проверка макс. давления на горелке

- Поверните регулировочную ручку температуры ГВС 11 на максимум Рисунок 7.10 и проверьте значение CO_2 .

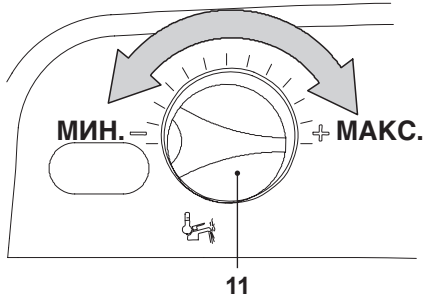


Рисунок 7.10

- Поочередное отображение на ЖК-дисплее символов, изображенных на рисунке Рисунок 7.11, будет означать изменение настройки.
(Пример: тепловая мощность системы отопления на максимуме).

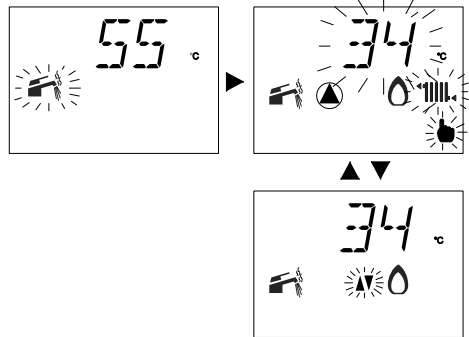


Рисунок 7.11

- Сравните значение CO_2 , считанное на анализаторе дыма, со значением таблиц раздела "Технические данные" стр. 22 CO_2 при Q.ном.
- Если два параметра не совпадают, следует воздействовать на винт максимальной регулировки RQ (A см.Рисунок 7.9) газового клапана и настроить CO_2 на то же значение, приведенное в таблицах раздела "Технические данные" стр. 22. Поворачивая по часовой стрелке, CO_2 уменьшается.
- Проверьте, что значение CO_2 на Q мин. не находится за пределами диапазона значений таблицы CO_2 при Q мин. в разделе "Технические данные" стр. 22.
- Закройте краны горячей воды.
- Выключите котел, установив выключатель 12 в положение "⏻" Рисунок 7.12.

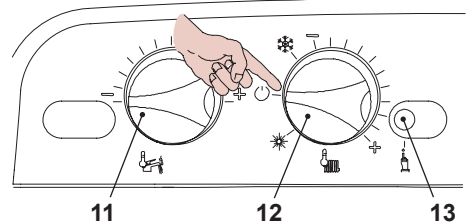


Рисунок 7.12

- В ходе проверки максимального и минимального давления в горелке проверьте расход газа по счетчику и сравните его значение с данными расхода газа в разделе «Технические характеристики» на стр. 22.
Закройте отверстия забора дыма.

СМЕНА ТИПА ГАЗА

8 СМЕНА ТИПА ГАЗА

8.1 Предупреждения

! Все действия по приспособлению котла к подаваемому типу газа должны производиться специалистами уполномоченного сервисного центра.

Для приспособления котла к типу газа необходимо использовать только детали оригинального производства.

Чтобы ознакомиться с инструкциями по калибровке газового клапана котла, см. раздел «ПРОВЕРКА РЕГУЛИРОВКИ ГАЗА» на стр. 59.

8.2 Операции и настройка газа



Проверьте, закрыт ли газовый кран, установленный на газовой трубе котла, и не находится ли котел под напряжением.

- Снимите переднюю и боковые панели корпуса, как описано в раздел «Техническое обслуживание» на стр. 66.
- Снимите панель герметичной камеры.
- Открутите колесо **A** газовой трубы, указанной на Рисунок 8.1.

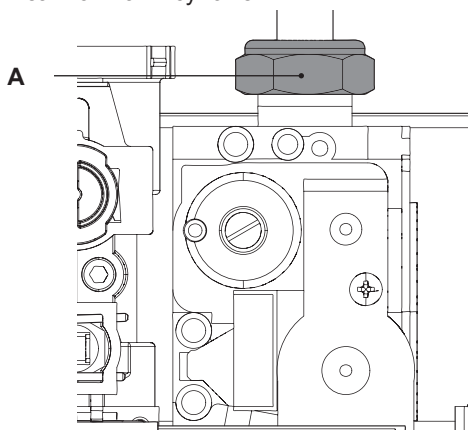


Рисунок 8.1

- Снимите вилку **B** и извлеките газовую трубу **C** (Рисунок 8.2).

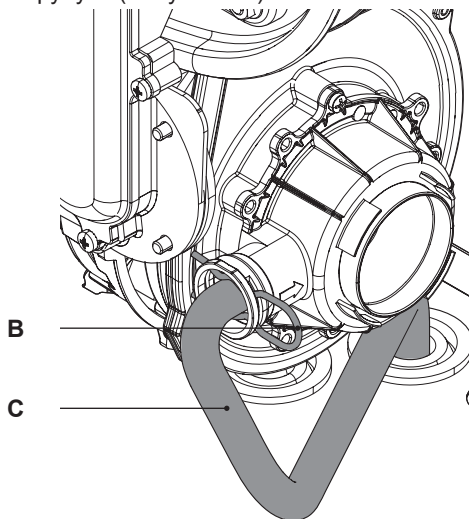


Рисунок 8.2

- Выполните операции по смене типа газа, заменяя соответствующим образом газовую диафрагму (Рисунок 8.3), в соответствии с указанием раздела "Технические данные" стр. 22.

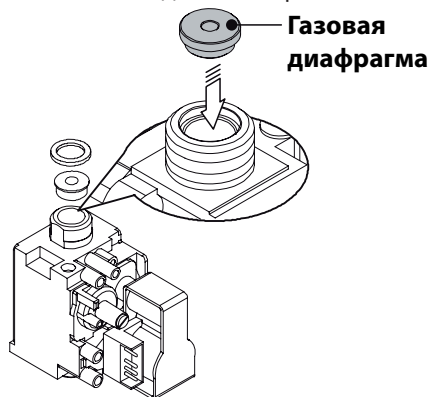


Рисунок 8.3



Внимание! Чтобы установить трубу на место, выполните все вышеперечисленные действия в обратном порядке,

СМЕНА ТИПА ГАЗА

внимательно следя за тем, чтобы не повредить прокладку OR газовой трубы при введении трубы в диафрагму, и проверьте герметичность после затяжки колеса газовой трубы (Рисунок 8.1).

Заводские настройки котла предусматривают работу котла с природным газом (G20).

Чтобы настроить работу котла на сжиженном газе (G31), необходимо выполнить настройки, описанные ниже:

Настройка типа газа первого уровня

- Выключите электропитание котла посредством двухполюсного выключателя.
- Установите регуляторы 11 и 12 так, как показано на рисунке Рисунок 8.4

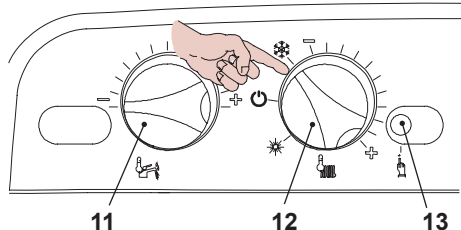


Рисунок 8.4

- Включите электропитание котла: на ЖК-дисплее последовательно отобразятся следующие символы.

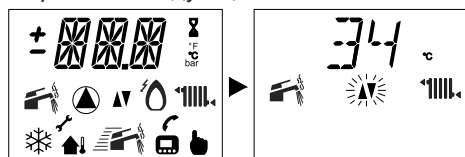


Рисунок 8.5

- Чтобы настроить тип газа, войдите в режим программирования, нажав и удерживая в течение 15 секунд кнопку перезапуска 13 (Рисунок 8.4), пока

на ЖК-дисплее не появится параметр P01. На ЖК-дисплее последовательно отобразятся следующие символы (параметр P01 будет загораться поочередно с ---).

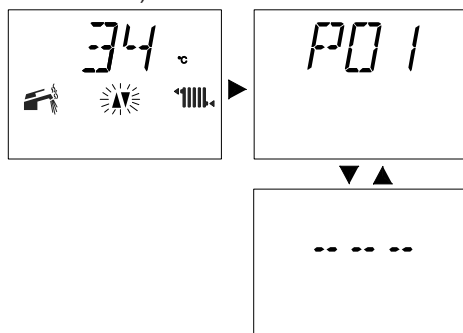


Рисунок 8.6

- Нажмите кнопку перезапуска 13, см. Рисунок 8.4, и пролистайте параметры до P05, предназначенного для настройки типа газа. На ЖК-дисплее последовательно отобразятся следующие символы (параметр P05 будет загораться поочередно с 01).

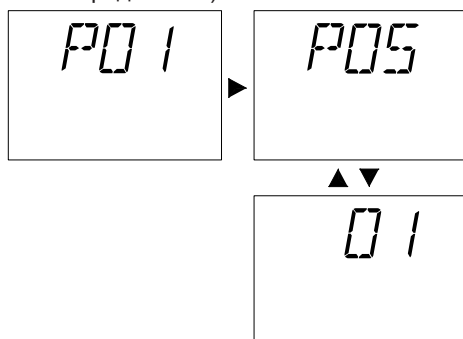


Рисунок 8.7

- Чтобы изменить настройку, поверните регулятор 11 и установите его в выбранное положение, см. Рисунок 8.8.

СМЕНА ТИПА ГАЗА

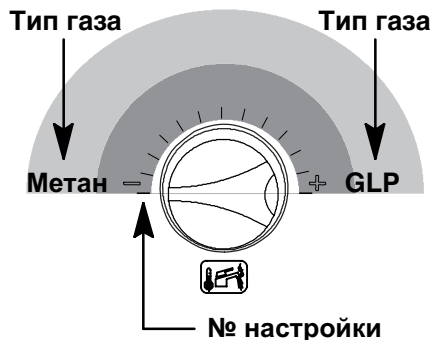


Рисунок 8.8

В следующей таблице показано, как соотносятся между собой тип газа, настройки регулятора и сигнализация ЖК-дисплея.

ГАЗ	НАСТРОЙКА Ручка	ЖК-дисплей
Метан G20	1	01
GPL G31	7	07

Пример: если котел будет питаться сжиженным газом (G31), но настроен на питание метаном (G20), установите регулятор 11, см. Рисунок 8.4, как показано на рисунке Рисунок 8.9.

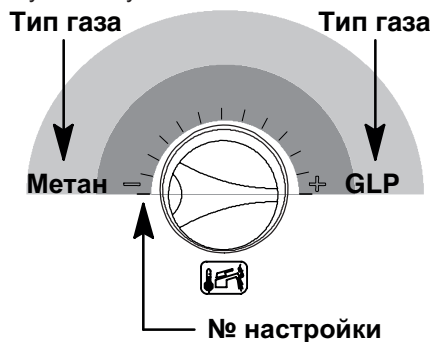


Рисунок 8.9

- На ЖК-дисплее параметр **P05** будет загораться поочередно с цифрой **07**.

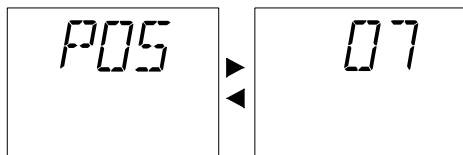


Рисунок 8.10

- Через 5 секунд после настройки типа газа на ЖК-дисплее появится надпись **OK** в подтверждение того, что автоматическое сохранение установленного значения прошло успешно.

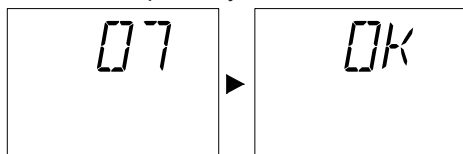


Рисунок 8.11

Настройка типа газа второго уровня

- Нажмите кнопку перезапуска 13, см. Рисунок 8.4, и пролистайте параметры до **P06**, предназначенного для настройки типа газа (второго уровня). На ЖК-дисплее последовательно отобразятся следующие символы (параметр **P06** будет загораться поочередно с **01**).

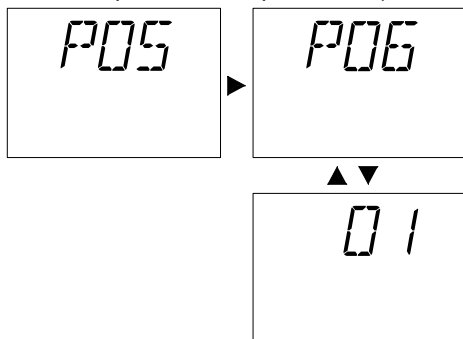


Рисунок 8.12

- Чтобы изменить настройку, поверните регулятор температуры в системе горячего водоснабжения 11, см. Рисунок 8.4, и установите его в выбранное положение, см. также Рисунок 8.9.

СМЕНА ТИПА ГАЗА

В следующей таблице показана связь между типом газа второго уровня, настройкой регулятора и сигнализацией ЖК-дисплея.

ГАЗ	НАСТРОЙКА Ручка	ЖК-дисплей
Метан G20	1	01
GPL G31	7	07

- На ЖК-дисплее параметр **P06** будет загораться поочередно с цифрой **07**.

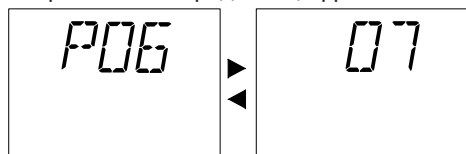



Рисунок 8.13

- Чтобы выйти из режима программирования, установите переключатель функций 12 в положение  (Рисунок 8.14) или выключите электропитание котла.

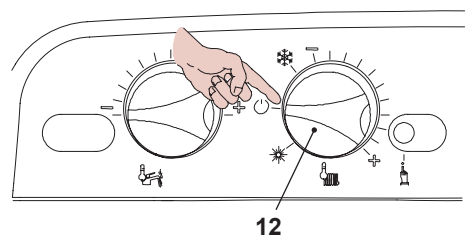


Рисунок 8.14

- Произведите калибровку газовых клапанов в соответствии с инструкциями, см. раздел «ПРОВЕРКА РЕГУЛИРОВКИ ГАЗА» на стр. 59.
- Установите на место переднюю и боковые панели корпуса.
- Наклейте этикетку с указанием типа газа и значением давления, установленными для котла (самоклеящаяся этикетка находится в комплекте для смены типа газа).

ТЕХНИЧЕСКОЕ ОБСЛУЖИВАНИЕ

9 ТЕХНИЧЕСКОЕ ОБСЛУЖИВАНИЕ

9.1 Предупреждения

! Описанные в данной главе действия должны выполняться только квалифицированными специалистами, рекомендуется обращаться в уполномоченный сервисный центр.

Для обеспечения надежной и бесперебойной работы котла, необходимо, чтобы специалисты уполномоченного сервисного центра выполняли один раз в год его техобслуживание и очистку. Если данные работы не проводятся, то гарантия не распространяется на замену поврежденных деталей и устранение возможных неполадок в работе котла.

Перед проведением каких-либо работ по очистке, техобслуживанию, открытию или демонтажу панелей **необходимо отключить котел от сети электропитания** при помощи всеполюсного выключателя, предусмотренного при установке, и **закрыть газовый кран**.

9.2 Демонтаж панелей корпуса Передняя панель

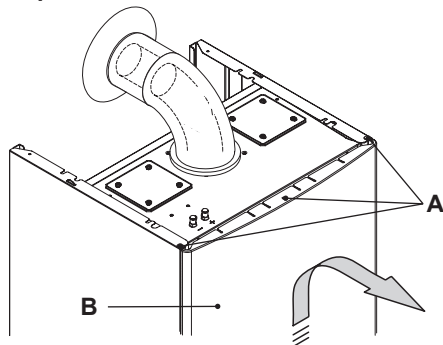


Рисунок 9.1

панель В, подтолкнув ее вверх, чтобы высвободить из нижних крючков, см. Рисунок 9.1.

Боковые панели

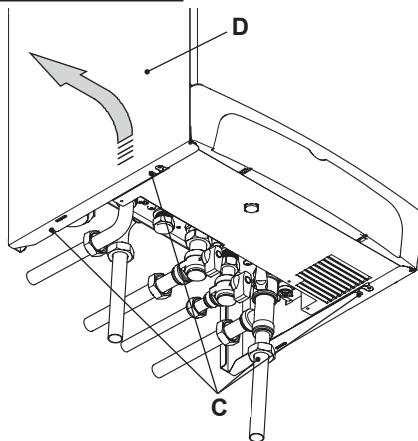


Рисунок 9.2

Ослабьте винты **С**, см.Рисунок 9.2, и снимите две боковые панели **Д**, подтолкнув их вверх, чтобы высвободить из верхних крючков.

9.3 Опорожнение контура системы горячего водоснабжения

- Закройте кран подачи воды в системе горячего водоснабжения 7.

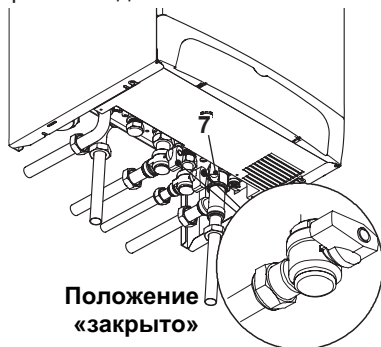


Рисунок 9.3

Откройте винты **А**. Снимите переднюю

ТЕХНИЧЕСКОЕ ОБСЛУЖИВАНИЕ

- Откройте краны горячей воды.
- Слейте водонагреватель контура горячего водоснабжения при использовании специального сливного крана.

9.4 Опорожнение контура системы отопления

- Закройте краны на нагнетании и возврате системы отопления.
- Ослабить кран опорожнения котла 27, см. Рисунок 9.4.

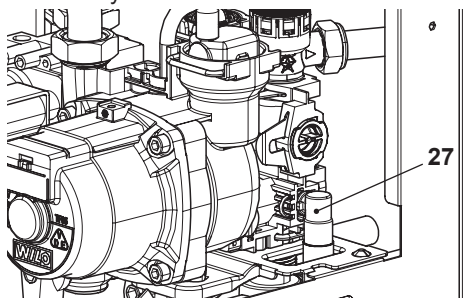


Рисунок 9.4

- Чтобы ускорить опорожнение, необходимо поднять пробку 26 автоматического воздуховыпускного клапана, см. Рисунок 9.5 и открутить выпускной патрубков первичного конденсирующего теплообменника 19, см. Рисунок 9.6.

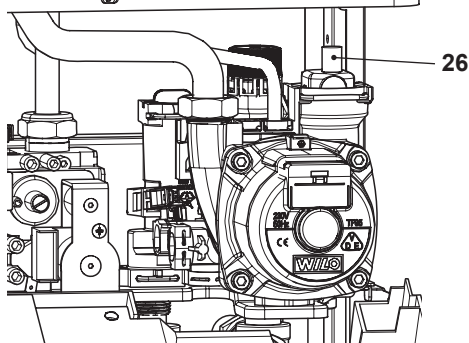


Рисунок 9.5

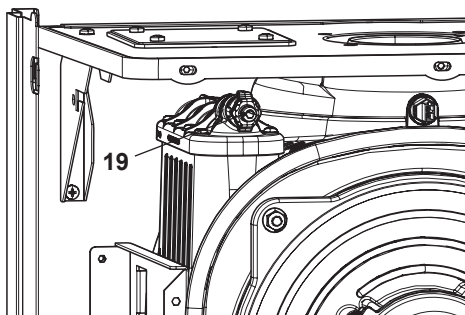


Рисунок 9.6

9.5 Очистка первичного конденсирующего теплообменника и горелки

Чтобы удалить узел горелки вентилятора 41, см. Рисунок 9.7.

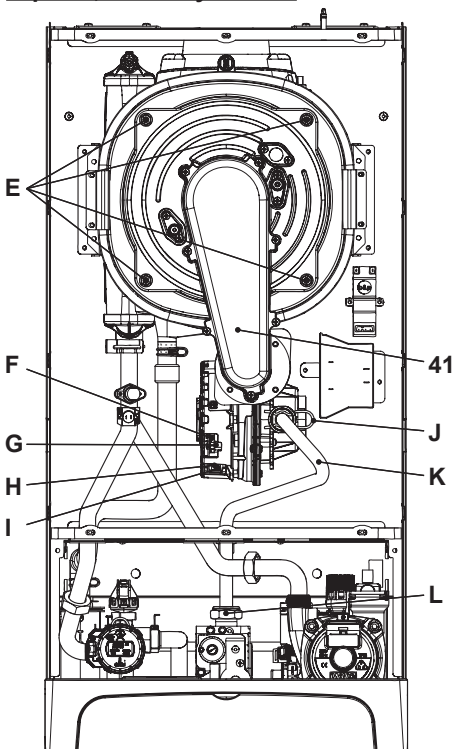


Рисунок 9.7

ТЕХНИЧЕСКОЕ ОБСЛУЖИВАНИЕ

- Снимите переднюю панель корпуса и поверните панель управления («Демонтаж панелей корпуса» на странице 66).
- Снимите панель герметичной камеры.
- Отсоедините проводку электродов розжига и определения.
- Отвинтите колесо газовой трубы **L**, снимите вилку **J** и извлеките трубу **K**.
- Отсоедините силиконовую трубу воздушно/газовой диафрагмы.
- Отцепите трубу глушителя.
- Вставьте плоскую отвертку в выемку **I** соединителя **H** и действуйте ею как рычагом в направлении вниз, одновременно отсоединив соединитель **H**, извлеките его спереди (Рисунок 9.7).
- Отсоедините соединитель вентилятора **F**, нажав на пластмассовый крючок **G**, расположенный в нижней части соединителя (Рисунок 9.7).
- Отвинтите гайки **E** и извлеките узел горелки вентилятора 41 (Рисунок 9.7)
- Снимите корпус горелки, вытянув его наружу.
- Силиконовая прокладка передней стенки камеры сгорания (Рисунок 9.8) и прокладка крышки воздуховода/газопровода (Рисунок 9.9) должны заменяться в случае повреждения и, в любом случае, каждые 2 года.

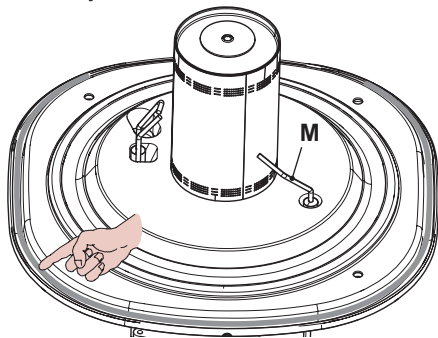


Рисунок 9.8

- Электрод обнаружения **M**, см. Рисунок 9.8 также выполняет роль датчика соответствующего слива конденсата. Если данный электрод соприкасается

с водой конденсата, присутствующей в камере сгорания, обеспечивается предохранительная блокировка котла.

Поэтому если внутри камеры сгорания находится смоченная или поврежденная изоляция, следует произвести замену.

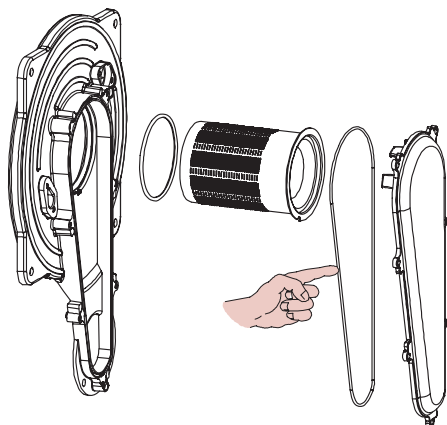


Рисунок 9.9

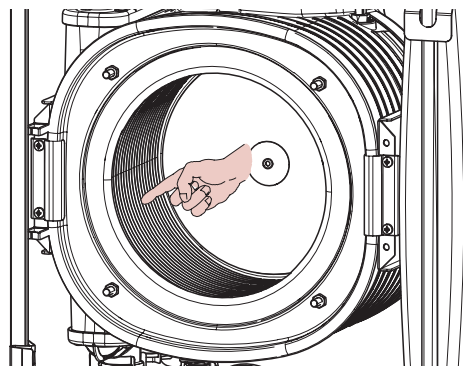


Рисунок 9.10

При выявлении загрязнений на элементах первичного конденсирующего теплообменника (видимых после демонтажа корпуса горелки) необходимо вынести их щеткой из щетины и удалить пыль пылесосом.

Горелка не нуждается в особом техобслуживании, достаточно очищать ее от

ТЕХНИЧЕСКОЕ ОБСЛУЖИВАНИЕ

пыли при помощи кисточки из щетины. Решение о необходимости особого обслуживания этого компонента должен принимать специалист уполномоченного сервисного центра.

! Чтобы установить трубу на место, выполните все вышеперечисленные действия в обратном порядке, внимательно следя за тем, чтобы не повредить прокладку OR газовой трубы при введении трубы в воздушно/газовую диафрагму, и проверьте герметичность после тщательной затяжки колеса газовой трубы.

9.6 Проверка нагнетания давления расширительного бака отопления

Опорожните контур системы отопления согласно инструкциям, см. раздел «Опорожнение контура системы отопления» на стр. 67, и убедитесь, что давление расширительного бака не ниже 1 бар. Если давление окажется ниже, необходимо обеспечить соответствующее нагнетание давления.

9.7 Проверка дымовой трубы

Необходимо, чтобы специалист уполномоченного сервисного центра производил периодическую (хотя бы один раз в год) проверку тяги и исправности дымовой трубы.

9.8 Проверка КПД котла

Производите контроль КПД с периодичностью, предусмотренной действующим законодательством.

! См. также раздел «Настройка функции "трубочист"» на стр. 70.

- Запустите котел в режиме отопления на максимальной мощности.
- Для проверки горения, см. раздел «ПРОВЕРКА РЕГУЛИРОВКИ ГАЗА» на стр. 59.
- Проверьте сгорание котла, используя разъемы, расположенные на дымовых трубах, и сравните измеренные данные с данными, приведенными ниже.

Модель FEDERICA 25B COND		
Номинальная тепловая мощность	kW	25,0
Номинальный КПД	%	97,8
Эффективность сгорания	%	97,5
Показатель воздуха	n	1,2
Состав дымов CO2	%	9,1 - 9,7
Состав дымов O2	%	4,3
Состав дымов CO	ppm	15
Температура дымов	°C	85

Значения относятся к испытаниям с комплектом раздвоенных труб диаметром 80 мм от 1 + 1 м и газом метаном G20 при температуре нагнетания и возврата отопления 60°/80 °C

Рисунок 9.11

Модель FEDERICA 35B COND		
Номинальная тепловая мощность	kW	34,0
Номинальный КПД	%	97,4
Эффективность сгорания	%	97,0
Показатель воздуха	n	1,2
Состав дымов CO2	%	9,1 - 9,7
Состав дымов O2	%	4,1
Состав дымов CO	ppm	36
Температура дымов	°C	78

Значения относятся к испытаниям с комплектом раздвоенных труб диаметром 80 мм от 1 + 1 м и газом метаном G20 при температуре нагнетания и возврата отопления 60°/80 °C

Рисунок 9.12

9.9 Проверка сифона для отвода конденсата

Сифон для отвода конденсата не нуждается в особом техническом обслуживании, здесь достаточно убедиться:

- в отсутствии образования твердых отложений (удалить их, если они есть);
- в отсутствии закупорки трубопроводов отвода конденсата.

Чтобы очистить сифон изнутри, необходимо отвинтить пробку.

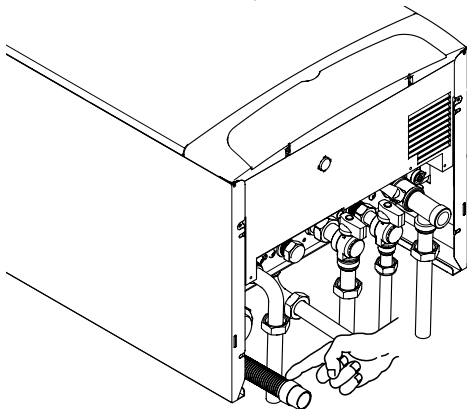


Рисунок 9.13

9.10 Настройка функции "трубо-чист"

Если котел работает в режиме «трубо-чист», можно отключить некоторые автоматические функции, чтобы упростить процедуры проверки и контроля.

- Установите регуляторы панели управления так, как показано на рисунке, см. Рисунок 9.14.

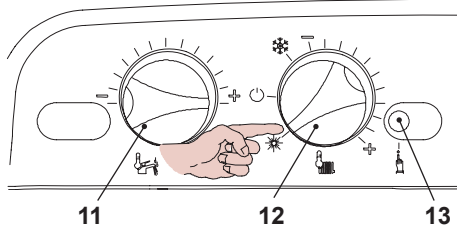


Рисунок 9.14

- Включите электропитание котла: на ЖК-дисплее последовательно отобразятся следующие символы.

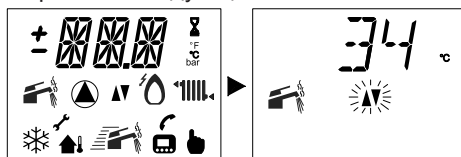


Рисунок 9.15

- Чтобы получить доступ к функции «трубо-чист», войдите в режим программирования, нажав и удерживая в течение 15 секунд кнопку сброса 13, см. Рисунок 9.14, до появления параметра **P01** на ЖК-дисплее. На ЖК-дисплее последовательно отобразятся следующие символы (параметр **P01** будет загораться поочередно с ---).

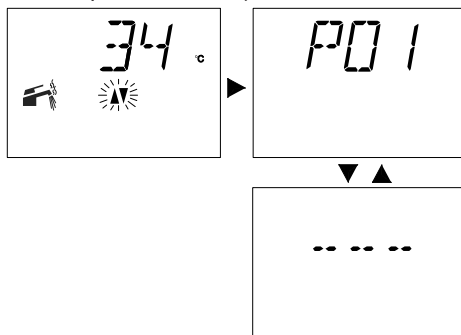


Рисунок 9.16

- Нажмите кнопку сброса 13, см. Рисунок 9.14, и пролистайте параметры, пока не дойдете до параметра **P09**, предназначенного для настройки функции

ТЕХНИЧЕСКОЕ ОБСЛУЖИВАНИЕ

«трубочист». На ЖК-дисплее последовательно отобразятся следующие символы (параметр **P09** будет загораться поочередно с **00**).

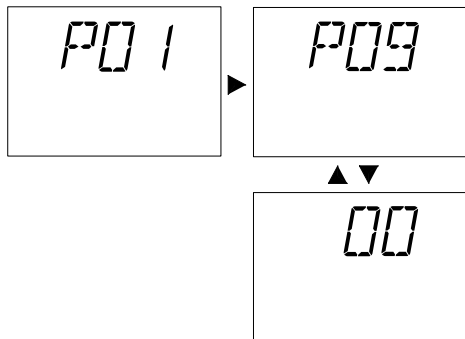


Рисунок 9.17

- Установите регулятор температуры горячего водоснабжения 11, см.Рисунок 9.19, на минимальное значение. На ЖК-дисплее **P09** будет загораться поочередно с **01**.

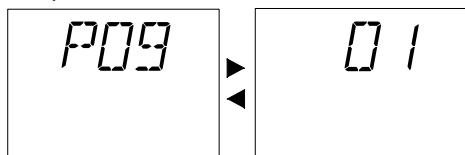


Рисунок 9.18

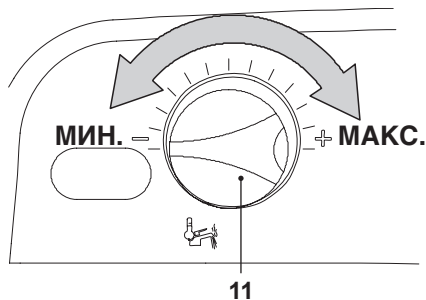


Рисунок 9.19

- О включении функции «трубочист» сигнализирует также поочередное отображение символов, изображенных на рисунке.

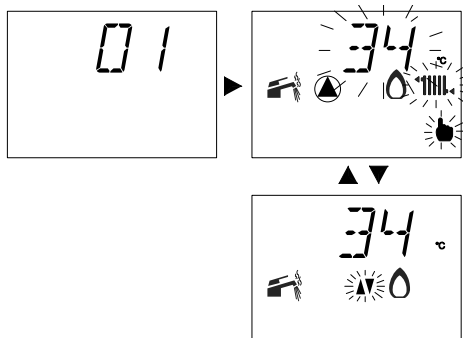


Рисунок 9.20

- Тепловую мощность отопления можно регулировать при помощи регулятора температуры воды в системе горячего водоснабжения 11, см.Рисунок 9.21.

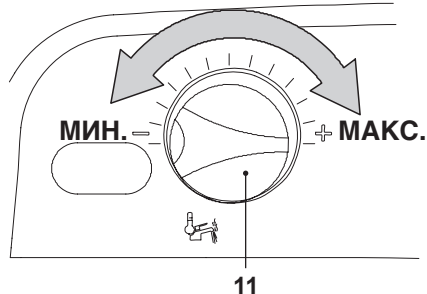


Рисунок 9.21

- Поочередное отображение на ЖК-дисплее символов, изображенных на следующем рисунке, будет означать изменение настройки. (Пример: тепловая мощность системы отопления на максимуме).

ТЕХНИЧЕСКОЕ ОБСЛУЖИВАНИЕ

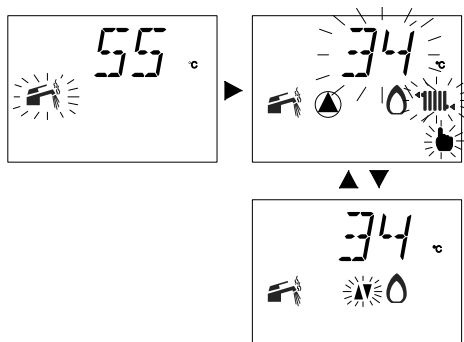


Рисунок 9.22

- Чтобы выйти из режима программирования, установите переключатель 12, как показано на рисунке, см.Рисунок 9.23.

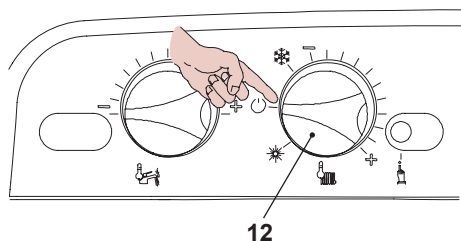


Рисунок 9.23

Через 15 минут происходит автоматический выход из режима программирования функции «трубочист», и котел возвращается к обычным настройкам.

10 ГАРАНТИЙНЫЕ ОБЯЗАТЕЛЬСТВА

Компания **Federica Bugatti** гарантирует настоящее итальянское качество. По вопросам монтажа, ввода оборудования в эксплуатацию и последующего технического и сервисного обслуживания рекомендуем Вам обращаться в авторизованный Сервисный Центр Federica Bugatti. По договору с компанией Federica Bugatti эта организация в течение гарантийного срока бесплатно устраним все выявленные ею недостатки, возникшие по вине завода-изготовителя. Гарантийный срок составляет 24 месяца со дня ввода оборудования в эксплуатацию, но не более 30 месяцев со дня приобретения оборудования владельцем.

1. Регламент по передаче оборудования

- 1.1. При покупке оборудования владелец производит осмотр и проверку по качеству и комплектности оборудования. Претензии по внешнему виду, наличию любых внешних механических повреждений и некомплектности оборудования после продажи не принимаются.
- 1.2. Требуется заполнение гарантийного талона!

2. Монтаж и ввод в эксплуатацию

- 2.1. Монтаж и ввод оборудования в эксплуатацию производится в полном соответствии с инструкциями завода-изготовителя.
- 2.2. Монтаж и ввод оборудования в эксплуатацию должен быть осуществлен авторизованным сервисным центром Federica Bugatti, либо сертифицированным специалистом компании Federica Bugatti.
- 2.3. Организация, выполнившая монтаж и ввод в эксплуатацию оборудования заполняет протокол (акт) о выполненных работах ставит соответствующие отметки в гарантийном талоне. Гарантийный период на оборудование при наличии заполненного паспорта, данных о продаже и пуско-наладочных работах, а также заполненного протокола (акта) о пуске или вводе оборудования в эксплуатацию, составляет 24 месяца от даты ввода оборудования в эксплуатацию, но не более 30 месяцев со дня приобретения оборудования владельцем.

3. Техническое обслуживание оборудования

- 3.1. После ввода оборудования в эксплуатацию владелец газового оборудования, обязан заключить договор на ежегодное техническое обслуживание котельного оборудования. Для проведения технического обслуживания мы рекомендуем обращаться в авторизованные сервисные центры Federica Bugatti, специалисты которых аттестованы на проведение вышеуказанных работ. Техническое обслуживание проводится в соответствии с инструкцией завода изготовителя оборудования не реже 1 раза в год, а в некоторых случаях по рекомендации сервисной организации и чаще, в соответствии с условиями требований применяемого тепло-носителя и другим особенностям эксплуатации оборудования, отличных от заявленных производителем.
- 3.2. Обращаем Ваше внимание, что работы по монтажу, вводу в эксплуатацию, техническому и сервисному обслуживанию производятся на возмездной основе.

4. Оформление гарантии

- 4.1. При обнаружении неисправности отключите подачу электропитания, воды и газа на оборудование. Не пытайтесь самостоятельно демонтировать или ремонтировать оборудование. Для получения оперативного и качественного сервисного и технического обслуживания, а также для проведения гарантийного ремонта необходимо обратиться в авторизованный сервисный центр Federica Bugatti в вашем регионе.
- 4.2. При выявлении авторизованным сервисным центром неисправности оборудования, которая возникла по вине завода-изготовителя, оборудование подлежит гарантийному ремонту путем замены неисправной детали на исправную.
- 4.3. Претензии по гарантийным обязательствам Federica Bugatti принимаются уполномоченными сервисными организациями только при выполнении следующих требований:

- ввод в эксплуатацию осуществлен авторизованным сервисным центром Federica Bugatti, либо сертифицированным специалистом компании Federica Bugatti;
- правильно и четко заполнены все поля гарантийного талона: дата продажи и печать продавца, модель с указанием заводского номера изделия, дата ввода в эксплуатацию, отметка о монтаже и вводе в эксплуатацию (заполняется сервисным специалистом в момент монтажа и ввода в эксплуатацию); заполнен протокол (акт) ввода оборудования в эксплуатацию;
- система электропитания, система подачи топлива, теплоноситель, а также система отвода продуктов сгорания должны обладать техническими характеристиками и быть подведены в полном соответствии с требованиями документов, предъявляемым к безопасной работе, сервисному обслуживанию и эксплуатации оборудования;
- прохождение ежегодного технического обслуживания.

4.4. Гарантийные обязательства прекращают свое действие в следующих случаях:

- изделие использовалось не по назначению;
- не выполнены условия настоящего гарантийного обязательства;
- на корпусе оборудования обнаружены механические или термические повреждения, а также следы попадания жидкости, грязи и пыли, которые могли быть причиной неисправности детали или неработоспособности оборудования;
- монтаж, ввод в эксплуатацию, сервисное и техническое обслуживание, ремонт оборудования произведено неуполномоченными лицами;
- внесение конструктивных изменений в оборудование.

4.5. Для обеспечения более надежной работы оборудования в соответствии с местными условиями эксплуатации (параметры электро-, газо-, водоснабжения) и предотвраще-

ния выхода его из строя, рекомендуем вам установить дополнительное оборудование: стабилизатор напряжения, устройство защиты от скачков напряжения, диэлектрическую вставку на газовую трубу, систему фильтрации и т.д.

4.6. Federica Bugatti не несет никаких других обязательств или ответственности, кроме тех, которые указаны в настоящих Гарантийных обязательствах.

11 ГАРАНТИЙНЫЙ ТАЛОН №

Модель оборудования		
Серийный номер		

Сведения о продаже

Фирма продавец		
Адрес		
Телефон		
Ф.И.О. продавца		
Дата продажи		М.П.
Подпись		

Сведения о владельце:

Ф.И.О.		
Адрес установки		
Телефон		
Оборудование получено в заводской упаковке, с полной комплектацией. Претензий к внешнему виду и к комплектации не имею. Комплект документов завода-изготовителя получен. С условиями гарантии ознакомлен.		
Владелец оборудования _____ / _____ Ф.И.О.		

Сведения о монтаже оборудования

Организация		
Адрес		
Телефон		
Дата монтажа		
Представитель организации		М.П.
Подпись		

Сведения о вводе в эксплуатацию оборудования

Организация		
Адрес		
Телефон		
Дата запуска		
Представитель организации		М.П.
Подпись		



17962.2996.0 1217 76A5 RU



MADE IN ITALY
WWW.FEDERICABUGATTI.RU
2016