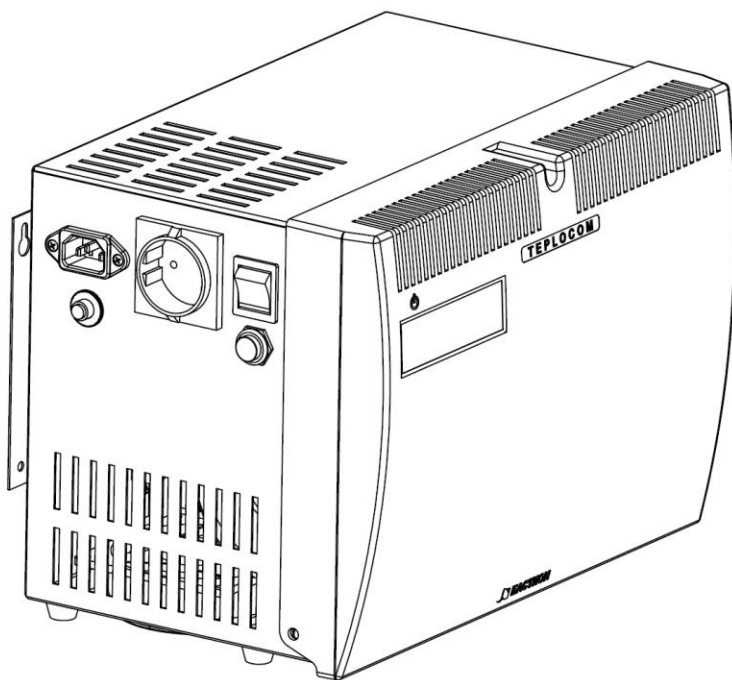




ИСТОЧНИК  
БЕСПЕРЕБОЙНОГО  
ПИТАНИЯ  
**ТЕРЛОСОМ-300+**



РУКОВОДСТВО ПО ЭКСПЛУАТАЦИИ

Меры безопасности	3
Условия эксплуатации	4
Назначение	5
Комплект поставки	7
Технические характеристики	8
Устройство изделия	10
Описание работы	13
Установка	16
Подключение	16
Подготовка к работе	18
Техническое обслуживание	20
Возможные неисправности и методы их устранения	21
Гарантийные обязательства	23



*Благодарим Вас за выбор нашего источника бесперебойного питания*

*Источник Терлосот-300+ обеспечит ваше отопительное оборудование качественным электропитанием, защитит его от сетевых неполадок и предотвратит выход оборудования из строя. Источник отличается надежностью, удобством и простотой обслуживания и эксплуатации.*

*Перед эксплуатацией ознакомьтесь с настоящим руководством. В руководстве описаны технические характеристики, конструкция и работа источника, а также даны указания по его установке, подключению и правильной, безопасной эксплуатации.*

## **Меры безопасности**



Монтаж, демонтаж и ремонт источника бесперебойного питания ТЕРЛОСОМ-300+ (далее по тексту: источник, изделие) должен производиться квалифицированным специалистом.  
Опасное напряжение!



В подключенном к электросети источнике имеется опасное для жизни напряжение. Монтаж и обслуживание следует производить только при отключенном от электросети и аккумуляторной батареи (далее по тексту – АКБ) источнике



Не устанавливайте источник и/или АКБ вблизи (не ближе одного метра) любых нагревательных приборов и под прямыми солнечными лучами, а также в грязных и влажных местах, исключите попадание воды внутрь источника.



Следует помнить, что к изделию подводится опасное для жизни напряжение электропитания ~220 В, 50 Гц.



Провода, подводящие сетевое напряжение, должны иметь двойную изоляцию и сечение не менее 0,75 мм<sup>2</sup>.



При необходимости замены сетевого кабеля или кабеля АКБ, приобретайте их в специализированных сервисных центрах, чтобы избежать перегрева и воспламенения кабелей из-за их недостаточной нагрузочной способности.





Не вскрывайте корпус АКБ, электролит, находящийся внутри АКБ очень ядовит и вреден для кожи и глаз. Не допускайте замыкания плюсовой и минусовой клеммы батареи между собой, это может вызвать короткое замыкание, поражение электрическим током или возгорание.



Запрещается закрывать вентиляционные отверстия изделия и подключать к источнику такие бытовые приборы как фены и принтеры



Запрещается соединять или разъединять разъемы, находящиеся под напряжением.



Не допускается наличие в воздухе токопроводящей пыли и паров агрессивных веществ.

### Условия эксплуатации

- напряжение питающей сети 220 В, 50 Гц;
- температура окружающей среды от -0 °С до +40 °С;
- относительная влажность воздуха до 90% при температуре +25°С без образования конденсата.



**Информацию о TEPLOCOM-300+ можно получить по адресу**  
**<https://teplo.bast.ru/ups/teplocom-300+>**



## Назначение

Источник бесперебойного питания Терлосом-300+ предназначен для обеспечения бесперебойным питанием устройств отопительной системы с номинальным напряжением питания 220В переменного тока частотой 50Гц. Источник предназначен для эксплуатации в закрытом помещении.

**ТЕРЛОСОМ-300+** представляет собой современный экономичный линейно-интерактивный источник бесперебойного питания, с функциями защиты и контроля.

Источник обеспечивает устройства отопительной системы длительным, стабилизированным электропитанием при отсутствии напряжения сети, используя при этом электроэнергию, запасенную в аккумуляторных батареях.

Источник предназначен для установки непосредственно в жилых помещениях, так как не имеет вредных выбросов, полностью автоматизирован.

## Изделие обеспечивает

- качественное, бесперебойное, эффективное и надежное электропитание нагрузок с номинальным напряжением питания 220 В переменного тока и потребляемой мощностью до 300 ВА;
- правильную синусоидальную форму выходного напряжения;
- защиту нагрузки от повышенного и пониженного напряжения сети с переходом на режим питания от аккумуляторной батареи (далее по тексту – АКБ), режим «РЕЗЕРВ»;
- паузу не более 0,4 мс при переходе из режима «ОСНОВНОЙ» в режим «РЕЗЕРВ»;
- заряд АКБ при наличии напряжения питающей электросети в допустимых пределах (см. п.3 таблицы 1), режим «ОСНОВНОЙ»;
- автоматический переход на резервное питание от АКБ (режим «РЕЗЕРВ») при выходе напряжения электрической сети за пределы допустимого диапазона (см. п.2 таблицы 1) или при отсутствии напряжения электрической сети;
- длительный автономный режим: при максимальной нагрузке и непрерывном режиме работы – не менее 30 минут (при использовании АКБ, емкостью 40 Ач)  
**ВНИМАНИЕ! АКБ в комплект поставки не входит и приобретается отдельно;**
- высокую точность стабилизации синусоидального выходного напряжения в автономном («РЕЗЕРВ») режиме;



- подавление импульсов высоковольтных и высокочастотных помех, низкий уровень шума;
- защиту питающей сети от короткого замыкания с помощью сетевого автоматического предохранителя;
- защиту изделия от короткого замыкания, перегрузки и/или перегрева;
- защиту АКБ от глубокого разряда;
- защиту АКБ от переполюсовки;
- индикацию режимов работы, величину входного и выходного напряжения, уровень нагрузки и состояние АКБ и др. с помощью графического светодиодного индикатора;
- возможность «холодного старта» без ограничений, т.е. источник можно включить при отсутствии сетевого напряжения и при полной нагрузке, используя питание от АКБ;
- возможность оперативного отключения изделия от сети с помощью выключателя;
- возможность оперативного выключения/включения напряжения на нагрузке кнопкой;
- возможность увеличения длительности автономного режима путем подключения внешней АКБ емкостью до 200 А\*ч.

## **Изделие обладает:**

- автоматическим регулятором напряжения на основе автотрансформатора с переключаемыми обмотками (ступенчатым стабилизатором), что позволяет работать с входным напряжением в диапазоне от 140 В до 275 В, вследствие этого реже используется АКБ;
- интегрированной технологией автоматического отслеживания частоты, благодаря чему изделие хорошо совместимо с резервными генераторами.

## **Изделие имеет:**

- широкий диапазон автоматической регулировки напряжения и обеспечивает стабильное выходное напряжение в режиме работы от источника сетевого электропитания;
- интеллектуальное трехступенчатое зарядное устройство, увеличивающее срок службы АКБ и оптимизирующее время ее заряда;
- трансформатор на CRGO тороидальном сердечнике с низкими статическими потерями и высокой энергоэффективностью;



- универсальное исполнение и может быть расположено на горизонтальной поверхности или закреплено на вертикальной стене.

### Комплект поставки

Наименование	Количество
Источник бесперебойного питания TEPLOCOM-300+	1 шт.
Руководство по эксплуатации	1 экз.
Кабель сетевой	1 шт.
Пыльник АКБ	2 шт.
Упаковка	1 шт.

По отдельному заказу может быть осуществлена поставка следующих изделий:

- **герметичные, свинцово-кислотные АКБ** с номинальным напряжением 12 В, емкостью 26—200 Ач;
- **тестер емкости АКБ «SKAT-T-AUTO»** для оперативной диагностики работоспособности аккумулятора (код товара 254, изготовитель - «БАСТИОН»);
- **тренировщик свинцово-кислотных АКБ TEPLOCOM TBS** для определения ориентировочного времени работы АКБ и тренировки АКБ (код товара 777, изготовитель - «БАСТИОН»);
- **термостаты серии TS** для экономии электроэнергии (коды товаров 911...915, 918 изготовитель - «БАСТИОН»);
- **теплоконтроллеры серии ТС** (коды товаров 931...935 изготовитель - «БАСТИОН»).



**Технические характеристики**

Таблица 1

№ п/п	Наименование параметра		Значение параметра
1	Номинальное входное напряжение (Uном), В		<b>220</b>
2	Диапазон входного напряжения без перехода на питание от АКБ при 100% нагрузки, режим «ОСНОВНОЙ», В		<b>140...275</b>
3	Диапазон допустимой частоты входного напряжения без перехода в режим «РЕЗЕРВ» (автоматическое определение входной частоты), Гц		<b>45...55</b>
4	Номинальная мощность	Полная, ВА	<b>300*</b>
		Активная, Вт	<b>210*</b>
5	Характеристики выходного напряжения	в режиме «ОСНОВНОЙ»	<b>195...240В с частотой сети (45...55Гц)</b>
		в режиме «РЕЗЕРВ»	<b>220В±3%; 50Гц±0,2%</b>
6	Форма выходного напряжения		<b>чистая синусоида</b>
7	Коэффициент нелинейных искажений выходного напряжения (КИ), %, не более		<b>3</b>
8	КПД при номинальной нагрузке, не менее, %	режим «ОСНОВНОЙ»	<b>93</b>
		режим «РЕЗЕРВ»	<b>73</b>
9	Мощность, потребляемая от сети при 100% нагрузке, не более, ВА		<b>315</b>
10	Мощность, потребляемая изделием от сети без нагрузки и полностью заряженной АКБ, ВА, не более		<b>46</b>
11	<b>Тип АКБ: герметичные свинцово-кислотные необслуживаемые, номинальным напряжением 12 В</b>		





Продолжение таблицы 1

№ п/п	Наименование параметра		Значение параметра
12	Рекомендуемая емкость АКБ, Ач	внутренней	<b>26—40**</b>
		внешней	<b>26—200**</b>
13	Количество АКБ, шт.		<b>1</b>
14	Напряжение заряда АКБ, В		<b>13,8...14,2</b>
15	Максимальный ток заряда АКБ, не более, А		<b>10</b>
16	Величина напряжения на клеммах АКБ, при котором включается сигнализация о скором разряде АКБ в режиме «РЕЗЕРВ», В		<b>10,9±0,3</b>
17	Величина напряжения на клеммах АКБ, при котором происходит автоматическое отключение нагрузки для предотвращения глубокого разряда АКБ в режиме «РЕЗЕРВ», В		<b>10,2±0,3</b>
18	Габаритные размеры (ШхГхВ), не более, мм	без упаковки	<b>330х230х244</b>
		в упаковке	<b>370х320х248</b>
19	Масса, НЕТТО (БРУТТО), кг, не более		<b>5,8(6,2)</b>
20	Диапазон рабочих температур, °С		<b>от 0 до +40 **</b>
21	Относительная влажность воздуха при +25°С, %, без конденсации, не более		<b>90</b>
22	<b>ВНИМАНИЕ! Не допускается наличие в воздухе токопроводящей пыли и паров агрессивных веществ (кислот, щелочей и т. п.)</b>		
23	Степень защиты оболочкой по ГОСТ 14254-2015		<b>IP20</b>

**Примечание:**

\* Если изделие эксплуатируется при температуре выше +40°С, то при увеличении температуры на 5°С, мощность нагрузки следует уменьшить на 12%, запрещается эксплуатация изделия при температуре выше 50°С.

\*\* АКБ в комплект поставки не входят





**ВНИМАНИЕ!**

Изделие имеет опасное напряжение. Обслуживание и ремонт изделия может осуществляться только в специализированных сервисных центрах.

*Для сокращения потребления котлом электроэнергии и газа и увеличения времени работы котла в режиме «РЕЗЕРВ» рекомендуем установить комнатный термостат серии TEPLOCOM TS.*

## Устройство изделия

### Конструкция

Общий вид изделия показан на рисунке 1. Источник выполнен в металлопластиковом корпусе. Конструкция корпуса предусматривает возможность размещения в нем встроенной АКБ, емкостью до 40 Ач.

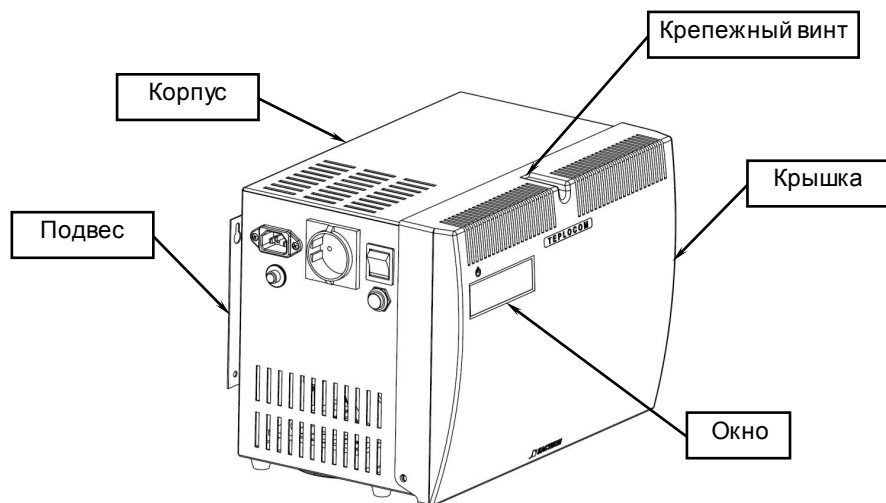


Рисунок 1 — Общий вид изделия



На левой стенке корпуса изделия размещены: входной сетевой разъем, автоматический предохранитель с кнопкой сброса защиты при его срабатывании, выходная розетка, сетевой выключатель и кнопка включения/выключения выходного напряжения на нагрузке (см. рисунок 2).

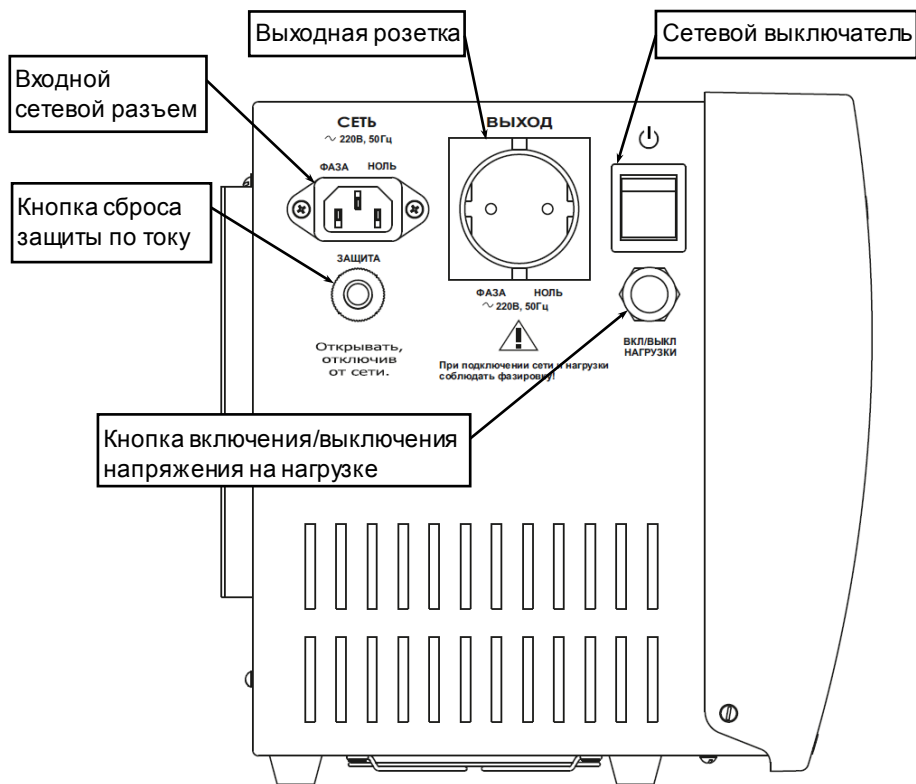


Рисунок 2 — Вид изделия слева

Подключение изделия к источнику сетевого напряжения осуществляется через входной сетевой разъем и шнур сетевого питания, входящий в комплект поставки.

Нагрузка подключается к выходной розетке.

Внутри корпуса может быть размещена АКБ, емкостью от 26 Ач до 40 Ач (см. рисунок 3).

Под пластиковым окном расположен многоцветный много сегментный светодиодный графический индикатор (далее по тексту —индикатор) (см. рисунок 4).

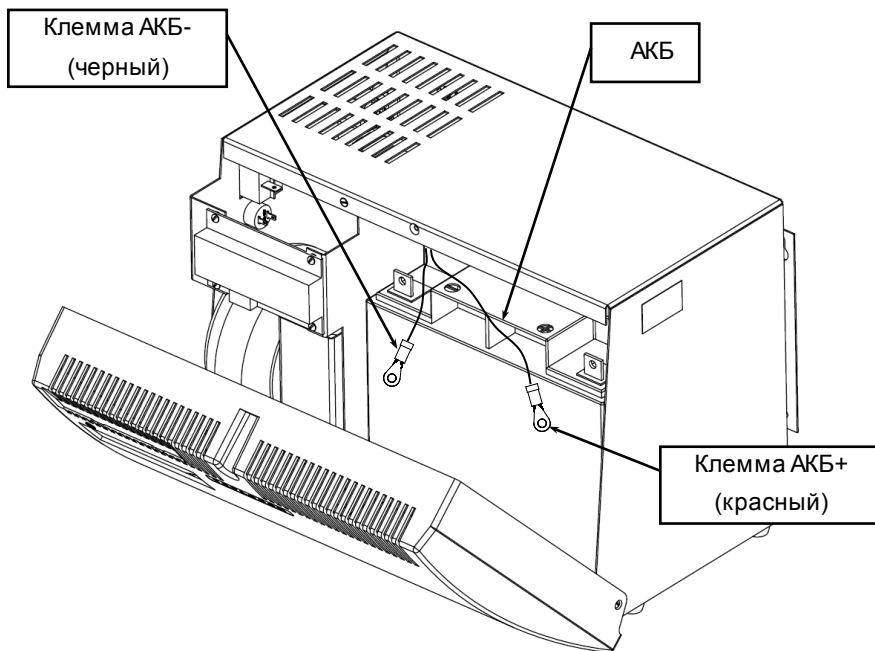


Рисунок 3 – Общий вид изделия с приоткрытой крышкой и установленной АКБ



Рисунок 4 — Светодиодный графический индикатор.



## Описание работы

Таблица 2

<b>ОПИСАНИЕ РАБОТЫ СЕГМЕНТОВ                  СВЕТОДИОДНОГО ГРАФИЧЕСКОГО ИНДИКАТОРА</b>	
Если все графические сегменты индикатора погашены, это означает, что изделие выключено, выходное напряжение отсутствует, и заряд АКБ не осуществляется*	
Графический сегмент светится	Функциональное значение
<b>ТЕРЛОСОМ</b>	Изделие подает напряжение на нагрузку в режиме «ОСНОВНОЙ»
 РЕЗЕРВ	Изделие подает напряжение на нагрузку в режиме «РЕЗЕРВ»
 ПЕРЕГРЕВ	Изделие неисправно и не подает напряжение на нагрузку
 АВАРИЯ	Изделие неисправно и не подает напряжение на нагрузку
ВХОД 	Отображение величины входного напряжения
ВЫХОД 50Гц 	Отображение величины и частоты выходного напряжения
НАГРУЗКА 	Шкала уровня нагрузки. Каждое деление шкалы соответствует примерно 20% от максимального значения.
 ПЕРЕГРУЗКА	Индикатор «ПЕРЕГРУЗКА» светится, предупреждая о перегрузке изделия, при этом последний сегмент шкалы уровня нагрузки светится красным цветом
ЗАРЯД 	Шкала степени заряда АКБ. Каждое деление шкалы соответствует ~20% от максимального значения
<b>V НИЗКОЕ</b> ↓	Величина входного напряжения ниже допустимого уровня
<b>V ВЫСОКОЕ</b> ↑	Величина входного напряжения выше допустимого уровня
<b>ПЕРЕГРУЗКА</b>	Мощность нагрузки превысила предельно допустимую
 ПЕРЕГРЕВ	Внутренняя температура источника превысила допустимый уровень



\* при включении изделия все сегменты графического индикатора погашены и напряжение на нагрузке не подается, свечение индикатора и выходное напряжение появляются через несколько секунд после включения.

Источник имеет два режима работы: «**ОСНОВНОЙ**» и «**РЕЗЕРВ**».

**РЕЖИМ «ОСНОВНОЙ»** (сетевой выключатель – в положении «ВКЛЮЧЕНО»)

## **ТЕРЛОСОМ**

При наличии напряжения питающей сети в пределах допустимого диапазона (см. п.2, п.3 таблицы 1) изделие питает нагрузку, осуществляет заряд АКБ и автоматически обеспечивает корректировку уровня выходного напряжения с помощью авторегулятора напряжения (AVR), который работает по принципу ступенчатого автотрансформатора.

**РЕЖИМ «РЕЗЕРВ»**



**РЕЗЕРВ**

При отключении напряжения питающей сети или выходе сетевого напряжения за допустимые пределы, указанные в п.2 таблицы 1 происходит немедленный автоматический переход на резервное питание нагрузки от АКБ. При переключении в режим «РЕЗЕРВ» звучит четырехкратный бип-сигнал.

При понижении уровня входного напряжения ниже допустимого, на индикаторе светится сегмент  $V_{\text{низкое}}$  ↓

При повышении уровня входного напряжения выше допустимого, на индикаторе светится сегмент  $V_{\text{высокое}}$  ↑

Продолжительность работы в режиме «РЕЗЕРВ» зависит от степени заряда АКБ и величины нагрузки (см. таблицу 3).

При понижении уровня заряда АКБ до ~20% от номинальной емкости, шкала степени заряда АКБ начинает мигать, предупреждая о предельно низком уровне заряда АКБ, при этом звучит частый бип-сигнал (приблизительно 4 раза в секунду).

При понижении уровня заряда АКБ ниже 10% от номинальной емкости, изделие выключает выходное напряжение, защищая тем самым АКБ от глубокого разряда, при этом звучит очень частый бип-сигнал (приблизительно 8—16 раз в секунду).

При появлении входного сетевого электропитания в диапазоне 160...245 В источник автоматически перейдет в режим «ОСНОВНОЙ».



Продолжительность работы в режиме «РЕЗЕРВ» зависит от емкости АКБ и мощности нагрузки.

**ОРИЕНТИРОВОЧНОЕ ВРЕМЯ РАБОТЫ В РЕЖИМЕ «РЕЗЕРВ» \***

Таблица 3

Емкость АКБ, Ач	Нагрузка, ВА		
	100	200	300
26	2ч 20мин	1ч	30мин
40	3ч 40мин	1ч 30мин	50мин
65	7ч	2ч 40мин	1ч 40мин
100	12ч	5ч	3ч
120	13ч	6ч 30мин	3ч 40мин
150	14ч	7ч	4ч 30мин
200	18ч	9ч	6ч

\* Указанные в таблице значения справедливы при использовании новых, полностью заряженных свинцово-кислотных АКБ, изготовленных по технологии AGM, номинальной нагрузке (см п. 1 таблицы 1) и температуре окружающей среды +20 °С.

При использовании комнатного термостата время резерва может быть увеличено в несколько раз.



## Установка

Местом установки изделия может быть любая вертикальная или горизонтальная плоская поверхность внутри помещения. Выбор места установки должен обеспечивать свободное, без натяжения, размещение кабелей подключения питающей сети и отопительного оборудования.

При горизонтальном размещении изделие можно установить на любую плоскую поверхность (стол, стеллаж и т.п.). При вертикальном размещении необходимо подготовить места крепления в соответствии с расположением крепежных отверстий на подвесах корпуса изделия, (крепеж в комплект поставки не входит).

Для обеспечения вентиляции расстояние от окружающих предметов до боковых стенок изделия должно быть не менее 20 см. Рекомендуется устанавливать изделие на высоте не менее 0,5м от пола.

Розетка электропитания изделия должна быть с заземляющим контактом, расположена поблизости от изделия и легкодоступна.

## Подключение

Подключение изделия производится при отключенном сетевом напряжении питания в следующей последовательности (см. рисунки 2 и 3):

- установите сетевой выключатель изделия в положение «ВЫКЛЮЧЕНО» (0);
- разместите в корпусе изделия АКБ как показано на рисунке 3 и подключите к ее клеммам кольцевые клеммы проводных перемычек изделия. Внимание! АКБ должна быть исправна и заряжена. При подключении необходимо соблюдать полярность (красный провод следует подключить к клемме «+» АКБ). Перед монтажом необходимо снять транспортную изоляцию с кольцевых клемм перемычек АКБ и надеть на перемычки пыльники (входят в комплект поставки). После монтажа клеммы АКБ следует накрыть пыльниками для изоляции.



**ВНИМАНИЕ! СОБЛЮДАЙТЕ ОСТОРОЖНОСТЬ!**  
При подключении АКБ возможно искрение.

- подключите сетевой шнур питания ко входному сетевому разъему таким образом, чтобы фазировка питающего напряжения совпадала с маркировкой на корпусе изделия;





- подключите кабель питания отопительного оборудования к выходной розетке изделия, с учетом фазировки (см. маркировку на корпусе изделия).

### **ПОДКЛЮЧЕНИЕ ВНЕШНЕЙ АКБ**

Для увеличения длительности автономного режима предусмотрена возможность подключения внешней АКБ большей емкости взамен внутренней АКБ. В этом случае необходимо пропустить наружу перемычки АКБ через отверстия на задней стенке корпуса изделия (см. рисунок 5)

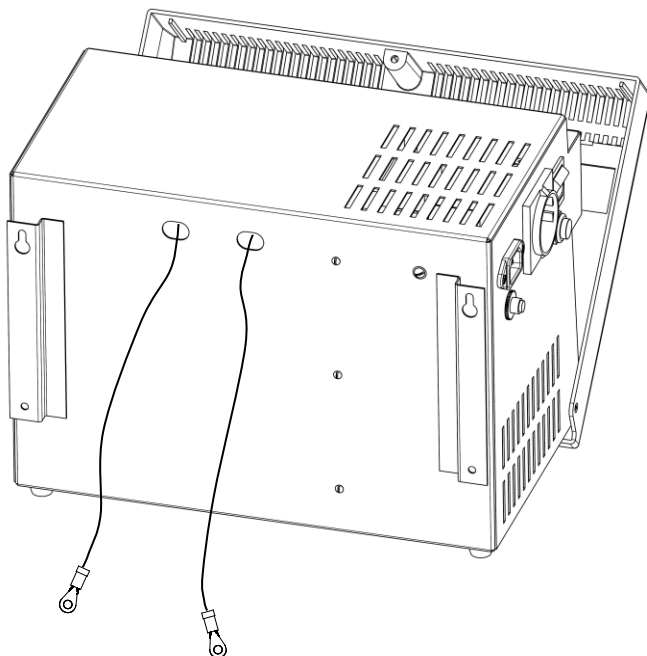


Рисунок 5 – Общий вид изделия сзади, перемычки АКБ выведены наружу

## Подготовка к работе

### *Порядок включения и выключения источника.*



**ВНИМАНИЕ!** Не вынимайте вилку сетевого шнура изделия из сетевой розетки. Выключение сетевого напряжения выполняйте выключателем на корпусе изделия.

### Включение изделия при наличии входного сетевого напряжения


- Проверить правильность подключения источника (см. раздел «УСТАНОВКА И ПОДКЛЮЧЕНИЕ»).
- Включить вилку сетевого шнура источника в розетку питающей сети таким образом, чтобы фазировка питающего напряжения совпадала с маркировкой на корпусе.
- Включить изделие, установив сетевой выключатель в положение «ВКЛЮЧЕНО» (I). При наличии входного сетевого напряжения в допустимом диапазоне (см. п.2 таблицы 1), изделие включит графический индикатор, заряд АКБ и подаст напряжение на нагрузку в режиме «ОСНОВНОЙ»;
- Если изделие и отопительное оборудование сфазированы между собой правильно, то оборудование включится и начнет нормально работать в режиме «ОСНОВНОЙ». Если этого не происходит, следует вынуть вилку питания отопительного оборудования из выходной розетки изделия и вновь вставить ее в розетку, повернув на 180 градусов.
- Чтобы выключить изделие, необходимо установить сетевой выключатель изделия в положение «ВЫКЛЮЧЕНО» (O) и длительно (до звукового сигнала) нажать кнопку включения/выключения напряжения на нагрузке (см. рисунок 2). Изделие выключит графический индикатор, заряд АКБ и напряжение на нагрузке.

В режиме «ОСНОВНОЙ», до начала эксплуатации изделия в режиме «РЕЗЕРВ», рекомендуется выполнить заряд АКБ в течение 3...6 часов (в зависимости от емкости используемых батарей). Изделие автоматически выполняет заряд АКБ в режиме «ОСНОВНОЙ». Допускается эксплуатация изделия сразу, без подзарядки АКБ, в этом случае время работы в режиме «РЕЗЕРВ» может быть менее продолжительным.

### Проверка перехода в режим «РЕЗЕРВ»

Для проведения проверки не вынимайте вилку сетевого шнура источника из сетевой розетки. Переключите сетевой выключатель в положение «ВЫКЛЮЧЕНО» (O).




Источник должен автоматически выполнить переход на резервное питание отопительного оборудования от АКБ. Прозвучит четырехкратный бип-сигнал, сегмент **ТЕРЛОСОМ** индикатора погаснет, сегмент  РЕЗЕРВ индикатора включится.

Если источник и отопительное оборудование сфазированы между собой правильно, то оборудование продолжит нормально работать от источника в резервном режиме. Если этого не происходит, следует вынуть вилку питания отопительного оборудования из выходной розетки источника и вновь вставить ее в розетку, повернув на 180 градусов.

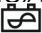
#### **Выключение источника при отсутствии входного сетевого напряжения**

Длительно, до звукового сигнала нажмите кнопку (см. рисунок 2) изделие выключит выходное напряжение, все сегменты индикатора погаснут.

#### **Включение источника при отсутствии входного сетевого напряжения**

Переключите сетевой выключатель в положение «ВЫКЛЮЧЕНО» (O). Длительно, до звукового сигнала нажмите кнопку (см. рисунок 2). Прозвучит четырехкратный бип-сигнал, сегмент  РЕЗЕРВ индикатора включится, изделие перейдет в режим питания нагрузки от АКБ («РЕЗЕРВ»).

#### **Проверка перехода в режим «ОСНОВНОЙ»**

Вновь установите сетевой выключатель в положение «ВКЛЮЧЕНО» (I). Источник должен автоматически перейти в режим «ОСНОВНОЙ». Сегмент  РЕЗЕРВ индикатора погаснет, сегмент **ТЕРЛОСОМ** индикатора включится. Если в этот момент отопительное оборудование аварийно завершит работу, следует вилку сетевого шнура источника развернуть в розетке питающей сети на 180 градусов.

#### **Выключение источника при наличии входного сетевого напряжения**

Длительно нажмите на кнопку (до звукового сигнала). Источник выключит выходное напряжение. Заряд АКБ продолжится. Переключите сетевой выключатель в положение «ВЫКЛЮЧЕНО» (O). Изделие выключит заряд АКБ, все сегменты индикатора погаснут.



#### **ВНИМАНИЕ!**

После выключения источника происходит разряд АКБ. Это может привести к глубокому разряду батареи и выходу её из строя. Отсоедините АКБ от источника перед длительным хранением.

## Техническое обслуживание

Техническое обслуживание должно проводиться квалифицированными специалистами.

С целью поддержания исправности в период эксплуатации необходимо проведение регламентных работ. Регламентные работы включают в себя периодический (не реже одного раза в полгода) внешний осмотр с удалением пыли, а также проверку работоспособности изделия, контактов электрических соединений и АКБ.

При проведении обслуживания убедиться в том, что при наличии входного напряжения в допустимых пределах изделие работает в режиме «ОСНОВНОЙ». Проверить правильность переключения изделия с режима «ОСНОВНОЙ» в режим «РЕЗЕРВ». Для этого отключить изделие от сети, имитируя тем самым сбой входной сети. Изделие должно автоматически перейти в режим «РЕЗЕРВ» и питать нагрузки от АКБ.

Вновь подключить изделие к сети, убедиться в том, что изделие перешло в режим работы «ОСНОВНОЙ».

При обнаружении нарушений в работе изделия, его следует направить в ремонт.

### Обслуживание АКБ

АКБ, рекомендуемые для использования с изделием, требуют минимального обслуживания. При наличии входного сетевого напряжения изделие сохраняет АКБ в заряженном состоянии, а также обеспечивает ее защиту от перезаряда и от глубокого разряда независимо от того включено изделие или нет.



Если изделие не используется в течение длительного времени, АКБ следует отключить. Кроме того, изделие с подключенной АКБ необходимо подключать к питающей сети каждые 4 - 6 месяцев (в странах с жарким климатом – каждые 2 месяца) и не менее, чем на 12 часов.

В помещении, где расположены АКБ, следует поддерживать температуру воздуха в диапазоне от +15 °С до +25 °С.

При выходе АКБ из строя или по окончании ее срока службы, АКБ следует заменить. Заменять батареи следует только на батареи того же типа.

В нормальных условиях АКБ должна разряжаться и заряжаться 1 раз каждые 4 - 6 месяцев. Разряжайте АКБ в режиме «РЕЗЕРВ» с нагрузкой не менее, чем 50%. Заряд АКБ должен начаться сразу после автоматического отключения изделия по разряду АКБ или незадолго до его отключения. Стандартное время заряда АКБ – не менее 12 часов.



	<p><b>ВНИМАНИЕ!</b></p> <p>АКБ нельзя перегревать (может взорваться), а также нельзя разбирать – внутри токсичный кислотный электролит, попадание которого на кожу или глаза очень опасно. Использование повреждённой АКБ категорически запрещено!</p>
	<p><b>ЗАПРЕЩАЕТСЯ</b></p> <p>ВЫБРАСЫВАТЬ АКБ В БЫТОВОЙ МУСОР - ОНА ПОДЛЕЖИТ ОБЯЗАТЕЛЬНОЙ СДАЧЕ В ПУНКТ ПРИЁМА ДЛЯ ПОСЛЕДУЮЩЕЙ УТИЛИЗАЦИИ.</p>

## Возможные неисправности и методы их устранения

При возникновении неисправности источник выключает выходное напряжение. В этом случае в первую очередь следует проверить правильность подключения источника к сети и соответствие параметров сетевого напряжения норме (см. таблицу 1).

Изделие переходит в режим неисправности при перегрузке, сбое в работе инвертора или перегреве, а также в ряде других случаев (см. таблицу 4).

Таблица 4


Наименование неисправности, внешние проявления и дополнительные признаки	Вероятная причина и метод устранения
Нет свечения индикаторов. Сетевой выключатель в положении «ВКЛЮЧЕНО»	Нет питающих напряжений. Проверить наличие входного сетевого напряжения и правильность подключения АКБ.
Сегмент <b>ПЕРЕГРУЗКА</b> светится. Звучит непрерывный звуковой сигнал. Напряжение на нагрузку не подается	Перегрузка, короткое замыкание или неполадки в нагрузке. Выключить изделие. Отключить нагрузку. Убедиться, что нагрузка исправна и не имеет внутреннего короткого замыкания, затем включить ее снова. Уменьшить мощность нагрузки, подключенной к выходу изделия. Если неисправность не устранена, связаться с производителем и получить техподдержку.



# ВОЗМОЖНЫЕ НЕИСПРАВНОСТИ И МЕТОДЫ ИХ УСТРАНЕНИЯ

Источник бесперебойного питания  
ТЕРЛОСOM-300+

Продолжение таблицы 4

Наименование неисправности, внешние проявления и дополнительные признаки	Вероятная причина и метод устранения
Сетевое напряжение электропитания подано, после включения изделия сетевым выключателем, выходное напряжение не подается на нагрузку. Звучит очень частый бип-сигнал	Уровень входного сетевого напряжения ниже или выше допустимого предела. Включить выходное напряжение длительным нажатием на кнопку. Изделие подаст напряжение на нагрузку в режиме «РЕЗЕРВ»
После нажатия на кнопку выходное напряжение не включается. Сетевое напряжение электропитания подано, сетевой выключатель в положении «ВКЛЮЧЕНО».	Слишком короткое время нажатия на кнопку. Нажимать кнопку дольше, до звукового сигнала.
	АКБ не подключена или напряжение на ее клеммах слишком низкое и слишком большая нагрузка подключена. Подключить правильно АКБ. Если напряжение АКБ слишком низкое, выключить изделие, уменьшить мощность нагрузки и вновь включить изделие.
Входное сетевое напряжение в норме, но изделие включается только кнопкой в режиме «РЕЗЕРВ»	Неисправность изделия. Свяжитесь с производителем и отправьте изделие в ремонт.
Сетевое напряжение электропитания отсутствует. После попытки включения изделия кнопкой в режим «РЕЗЕРВ». Звучит очень частый бип-сигнал, напряжение на нагрузку не подается	Сработала защита изделия. Нажать кнопку сброса защиты на корпусе изделия (см. рисунок 2)
Сегмент  ПЕРЕГРЕВ светится. Звучит непрерывный звуковой сигнал.	Низкий уровень заряда АКБ или АКБ неисправна. Зарядить АКБ или заменить неисправную АКБ.
	Перегрев силовых узлов источника. Проверить исправность вентилятора охлаждения, свободный доступ воздуха к вентиляционным отверстиям. Уменьшить нагрузку. Повторно включить источник.



## **Гарантийные обязательства**

**Срок гарантии устанавливается 5 лет** со дня продажи. Если дата продажи не указана, срок гарантии исчисляется с момента (даты) выпуска.

**Срок службы — 10 лет** с момента (даты) ввода в эксплуатацию или даты продажи. Если дата продажи или ввода в эксплуатацию не указаны, срок службы исчисляется с момента (даты) выпуска.

Предприятие-изготовитель гарантирует соответствие заявленным параметрам при соблюдении потребителем условий эксплуатации.

Отметки продавца в руководстве по эксплуатации, равно как и наличие самого руководства по эксплуатации, паспорта и оригинальной упаковки не являются обязательными и не влияют на обеспечение гарантийных обязательств.

Предприятие-изготовитель не несет ответственность и не возмещает ущерб за дефекты, возникшие по вине потребителя при несоблюдении правил эксплуатации и монтажа.

При наличии внешних повреждений корпуса и следов вмешательства в конструкцию гарантийное обслуживание не производится.

Гарантийное обслуживание производится предприятием -изготовителем.



## СВИДЕТЕЛЬСТВО О ПРИЕМКЕ

Наименование:

Источник бесперебойного питания «ТЕРЛОСОМ-300+»

«Дата выпуска \_\_\_\_\_ 20\_\_ г.»

соответствует требованиям конструкторской документации, государственных стандартов и признан годным к эксплуатации.

Штамп службы

контроля качества



## ОТМЕТКИ ПРОДАВЦА

Продавец \_\_\_\_\_

Дата продажи «\_\_» \_\_\_\_\_ 20\_\_ г.      м. п.

## ОТМЕТКИ О ВВОДЕ В ЭКСПЛУАТАЦИЮ

Монтажная организация \_\_\_\_\_

Дата ввода в эксплуатацию «\_\_» \_\_\_\_\_ 20\_\_ г.      м. п.

Служебные отметки \_\_\_\_\_

\_\_\_\_\_  
\_\_\_\_\_

изготовитель

 **БАСТИОН**

а/я 7532, Ростов-на-Дону, 344018

(863) 203-58-30

bast.ru — основной сайт

teplo.bast.ru — для тепла и комфорта

bast.ru/solar - альтернативная энергетика

skat-ups.ru — интернет-магазин

тех. поддержка: 911@bast.ru

отдел сбыта: ops@bast.ru

горячая линия: 8-800-200-58-30



электронный каталог продукции Бастион

