

**Котлы отопительные
твердотопливные
METAL-FACH
SMART OPTIMA**

**Технико-эксплуатационная
документация**

1. Введение

Благодарим вас за приобретение твердотопливного котла METAL-FACH серии SMART OPTIMA. Мы гарантируем безопасную работу и долгий срок службы данного изделия при соблюдении правил, описанных ниже.

Данный котел имеет водонаполненную колосниковую решетку, усложненную траекторию движения горячего воздуха, регулируемые системы заслонок, что позволяет сделать его максимально эффективным за счет высокого КПД и удобным в использовании.

Котлы серии SMART OPTIMA имеют возможность подключения автоматической системы управления в виде контроллера и вентилятора наддува (дополнительная опция). Это позволит снизить расход топлива и сэкономить ваше время.

В данной технико-эксплуатационной документации вы ознакомитесь с информацией о конструкции, эксплуатации, установке и обслуживании твердотопливных водонаполненных котлов серии SMART OPTIMA.

METAL-FACH RUS настоятельно рекомендует ознакомиться с данным приложением прежде, чем приступать к установке и эксплуатации.

2. Общая информация

На котел распространяется гарантия. Подробные условия гарантии определяются в данном руководстве и в прилагаемой гарантийной карте. Гарантийной картой обладают также вентилятор наддува и контроллер (дополнительная опция).

- Перед началом установки следует проверить комплектацию котла, внешний вид, отсутствие видимых повреждений.
- Твердотопливные водонаполненные котлы предназначены для центральных отопительных систем жилых и коммунально-бытовых помещений. Котлы предназначены для работы в закрытых помещениях с индивидуально подобранной системой вентиляции.
- Установка выполняется в водяную систему открытого типа или закрытого с принудительным током воды.
- Рекомендуемое топливо для данного вида котлов следующего типа:

- 1) Дрова лиственных пород
- 2) Топливные брикеты
- 3) Каменный уголь
- 4) Бурый уголь

Не рекомендуется использование дров хвойных пород, так как увеличивается копоть и учащается необходимость чистки твердотопливного котла.

- **ВНИМАНИЕ!** Температура теплоносителя не должна превышать **95°C**
- и рабочее давление системы не должно превышать 3 атм. Оптимальная температура работы котла **70-80°C**.

3. Технические характеристики

Таблица 1.

Наименование	Единица измерения	SMART	SMART	SMART	SMART
		OPTIMA 19	OPTIMA 23	OPTIMA 30	OPTIMA 50
Номинальная тепловая мощность	кВт	19	23	30	50
Площадь теплообменника	м ²	1,75	1,85	2,15	2,9
Минимальная отопительная мощность	кВт	6,0	7,2	9,6	14,4
Требуемая дымовая тяга	Па	16	16	19	24
Максимальная рабочая температура	°С	95	95	95	95
Максимальное рабочее давление	бар	3	3	3	3
КПД котла	%	≤83	≤83	≤83	≤83
Емкость воды	л	53	62	69	90
Диаметр дымохода присоединительный	мм.	180	180	180	180
Резьба внутренняя штуцеров присоединительная	G	G1 1/2	G1 1/2	G1 1/2	G1 1/2
Резьба внутренняя сливная	G	G 3/4	G 3/4	G 3/4	G 3/4
Высота дымовой трубы не менее, чем	мм.	600	600	600	600
Масса котла	кг.	235	255	280	345
Ширина	мм.	415	465	465	515
Высота	мм.	900	900	1000	1100
Длина	мм.	900	900	900	1020

4. Устройство котла

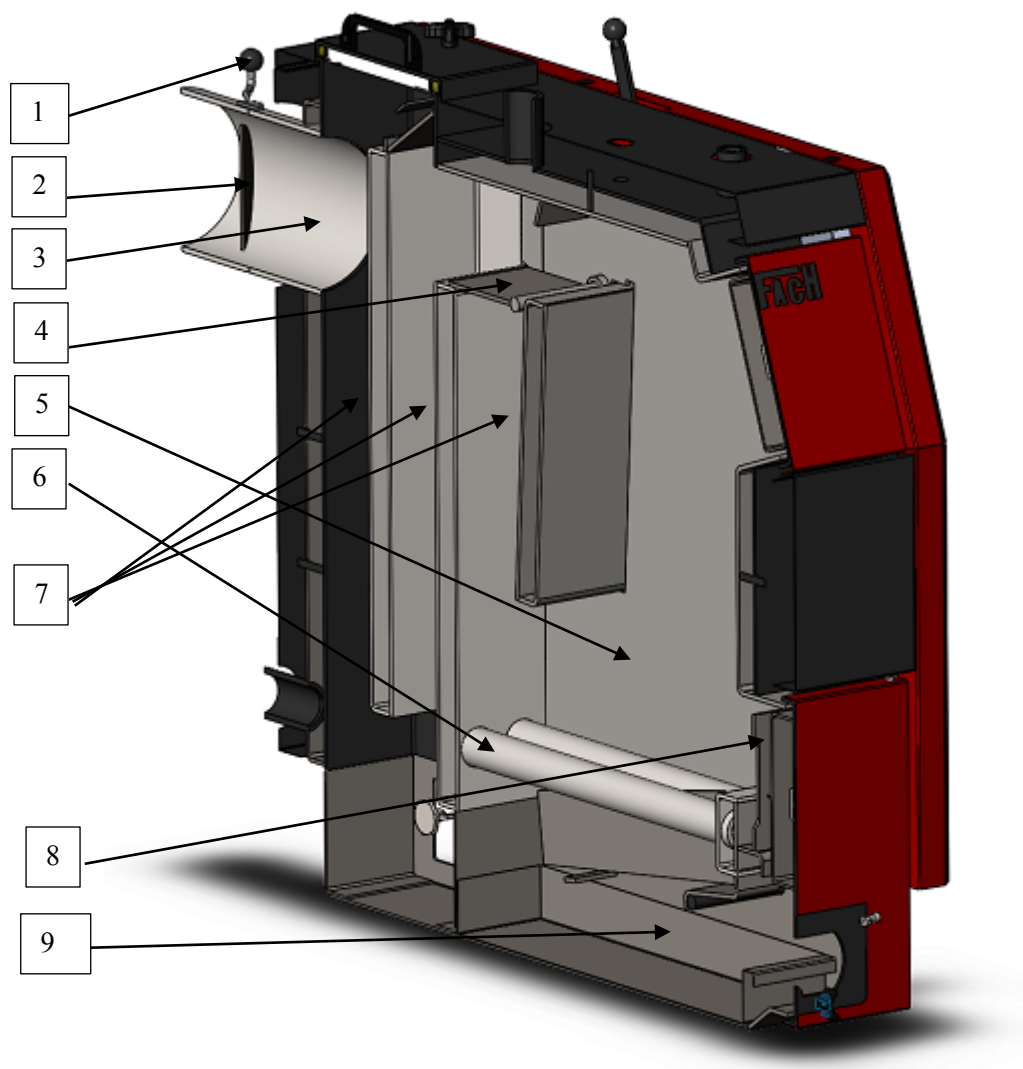


Рис.1.

(1 – рычаг шибер, 2 – шибер, 3 – дымоход, 4 – заслонка растопки, 5-камера сгорания, 6- водонаполненная колосниковая решетка, 7- конвекционные каналы, 8- решетка камеры сгорания, 9 – зольник)

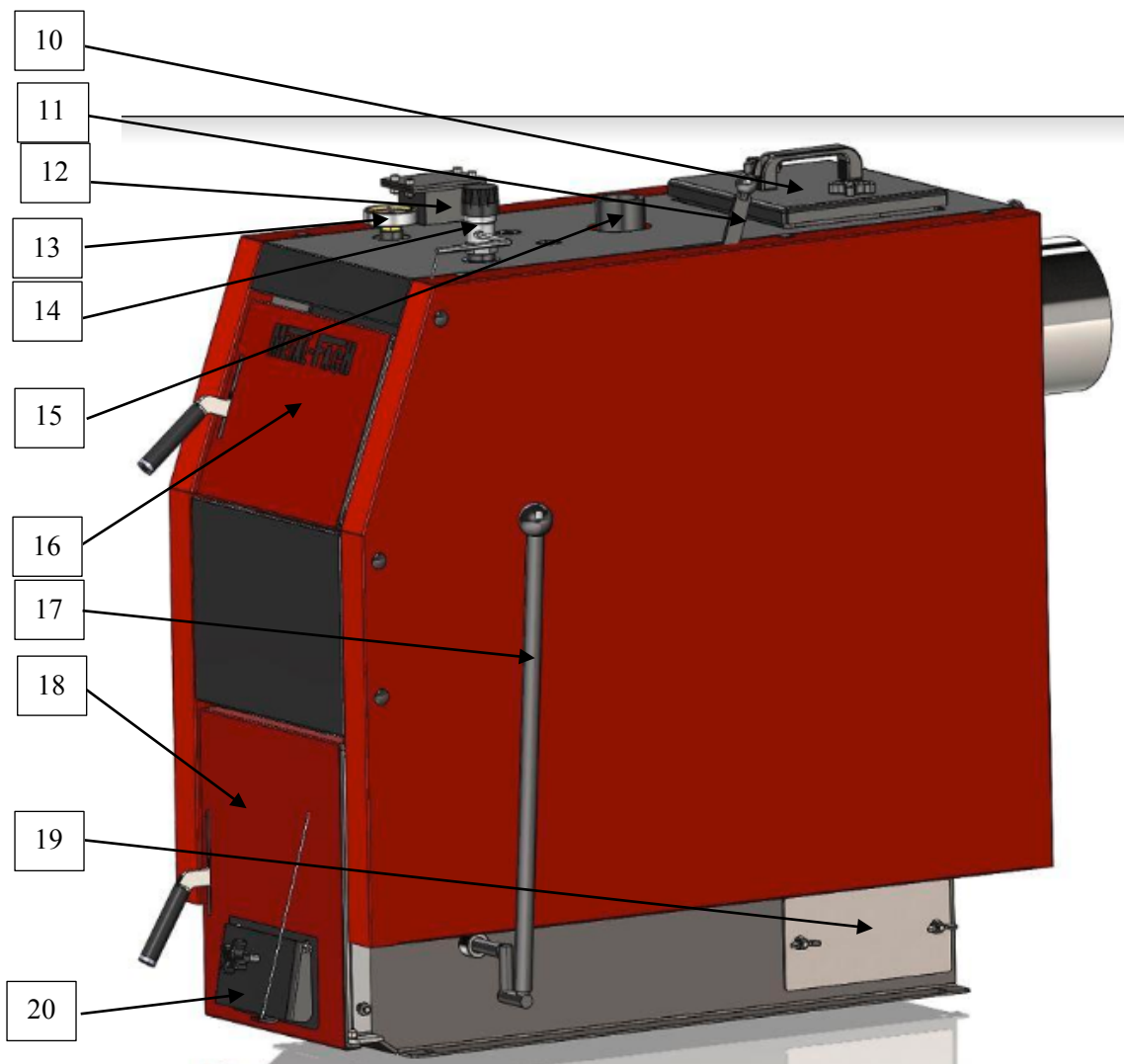


Рис.2.

(10 – люк прочистки верхний, 11 – рычаг заслонки растопки, 12 – канал для вентилятора, 13 – термометр, 14 – термомеханический регулятор (доп. опция), 15- патрубок подачи воды, 16 – дверка верхняя, 17 – рычаг прочистки колосниковой решетки, 18 – дверка нижняя, 19 – люк прочистки нижний правый, 20-заслонка нижней дверки)

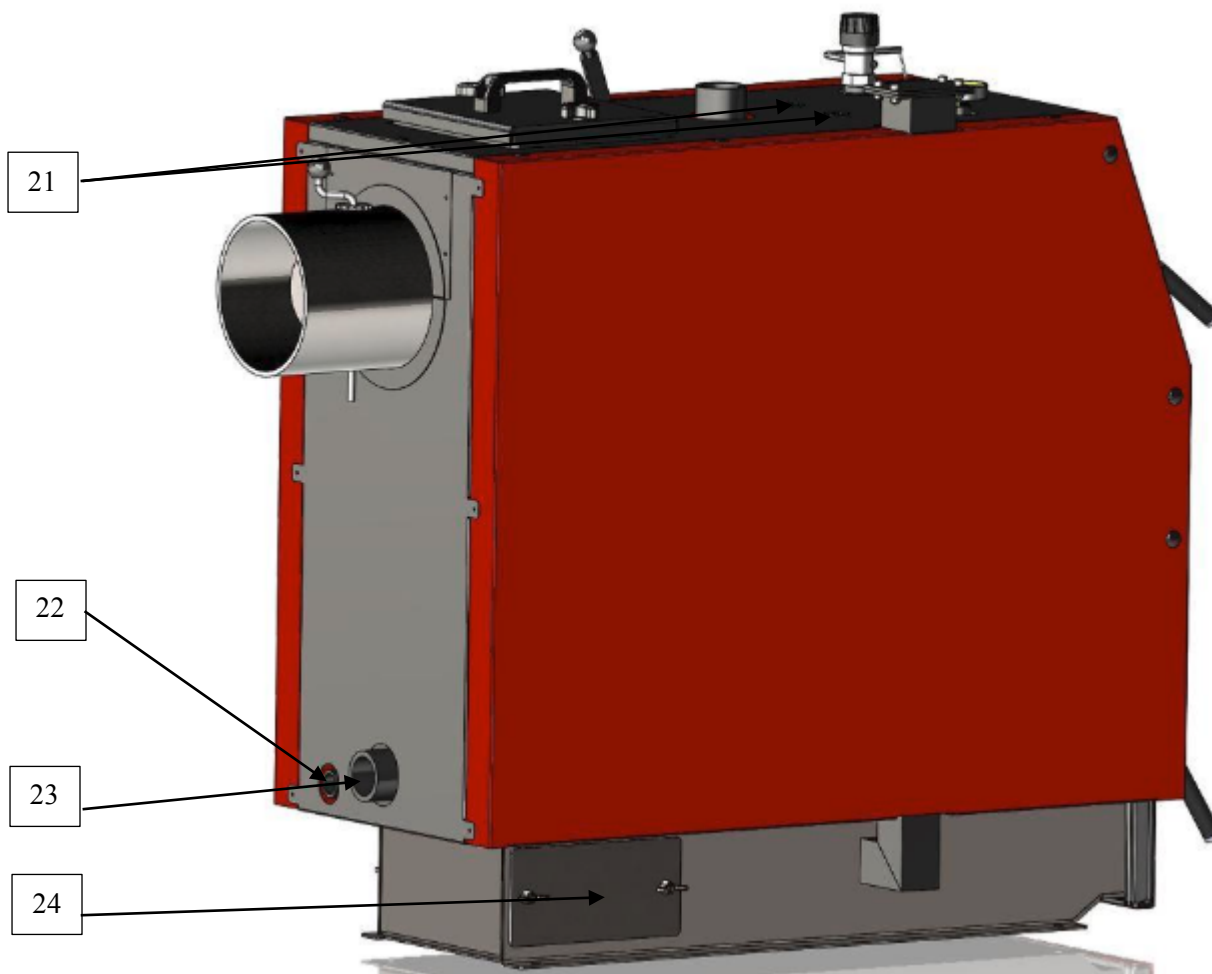


Рис.3

(21-штуки датчиков контроллера, 22-сливной патрубок, 23- патрубок «обратки» воды, 24- люк прочистки нижний левый)

Таблица 2.

1	Рычаг шибера	13	Термометр
2	Шибер	14	Термомеханический регулятор (доп. опция)
3	Дымоход	15	Патрубок подачи воды
4	Заслонка растопки	16	Дверка верхняя
5	Камера сгорания	17	Рычаг прочистки колосниковой решетки
6	Водонаполненная колосниковая решетка	18	Дверка нижняя
7	Конвекционные каналы	19	Люк прочистки нижний правый
8	Решетка камеры сгорания	20	Заслонка нижней дверки
9	Зольник	21	Втулки датчиков контроллера
10	Люк прочистки верхний	22	Сливной патрубок
11	Рычаг заслонки растопки	23	Патрубок «обратки» воды
12	Канал для вентилятора	24	Люк прочистки нижний левый

5. Габаритные размеры котла

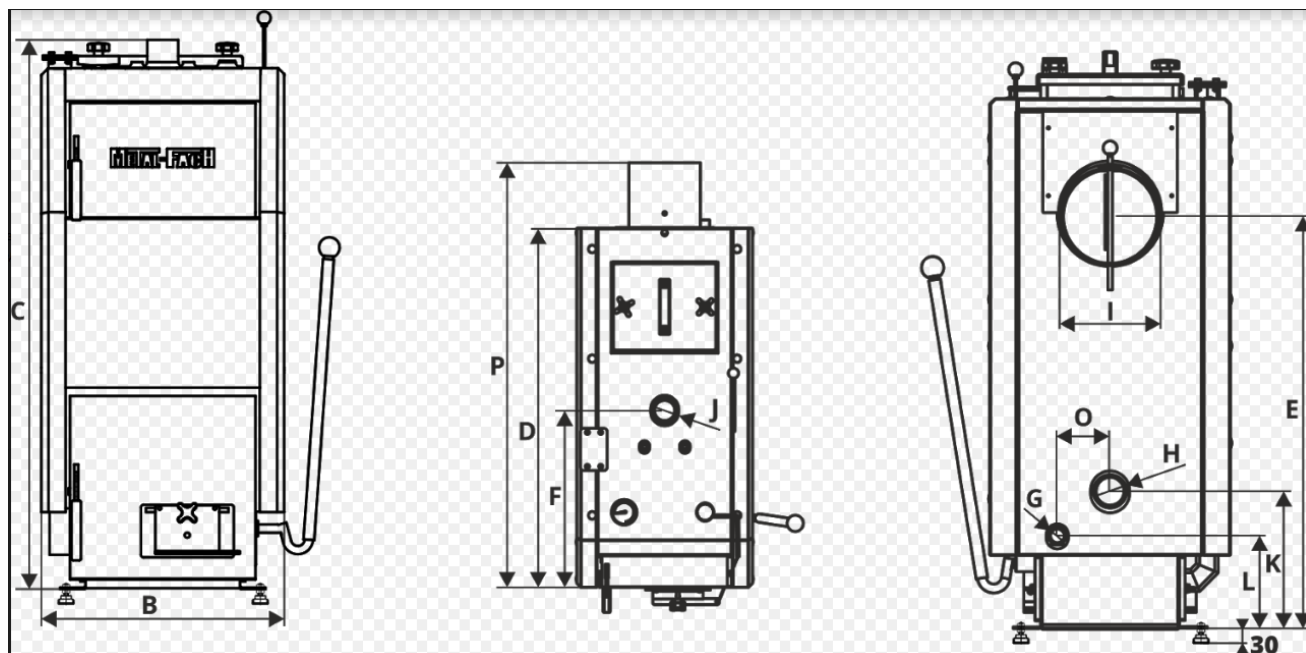


Рис. 4. Габаритные размеры котла

Таблица 3

Мощность	В	С	Д	Е	Ф	Г	Н
19	432	950	928	750	488	$\frac{3}{4}$	$1\frac{1}{2}$
23	482	950	928	750	488	$\frac{3}{4}$	$1\frac{1}{2}$
30	482	1075	928	850	488	$\frac{3}{4}$	$1\frac{1}{2}$
50	520	1160	1020	950	725	$\frac{3}{4}$	$1\frac{1}{2}$

Мощность	И	Ж	К	Л	О	Р
19	180	$1\frac{1}{2}$	204	182	105	1096
23	180	$1\frac{1}{2}$	204	182	129	1096
30	180	$1\frac{1}{2}$	204	182	129	1096
50	180	$1\frac{1}{2}$	204	182	130	1220

METAL-FACH

6. Комплектация

- 1) Котел в сборе
- 2) Термометр
- 3) Зольник
- 4) Щетка
- 5) Кочерга
- 6) Руководство по эксплуатации

Доп. опции:

- 1) Контроллер + вентилятор наддува
- 2) Термомеханический регулятор тяги

7. Рекомендации по установке котла

Для безопасной, эффективной и долгой работы котла необходимо, чтобы монтаж отопительной системы производили квалифицированные специалисты, которые учтут индивидуальные особенности вашего отапливаемого объекта.

7.1. Установка на основание

Установка котла не требует наличия фундамента и может быть осуществлена на негорючий пол. В случае установки котла на горючий пол, необходимо использовать листовой металл толщиной не менее 0.7мм и обеспечить удаленность металла не менее 0.5 метра от любого края котла. Котел необходимо выровнять так, чтобы он устойчиво стоял на месте эксплуатации.

Безопасные и эксплуатационные расстояния:

- Расстояние от легковоспламеняющихся материалов до котла не должно быть меньше 0.5м.
- Расстояние от горючих материалов/жидкостей/масел не должно быть меньше 1м.
- Свободное расстояние перед лицевой стороной котла не должно быть менее 0.5м.
- Свободное расстояние от конца дымохода котла до стены не должно быть менее 0.4м.
- Свободное расстояние с любой боковой стороны котла не должно быть меньше 0.8м. Для его удобной чистки и доступа к дымоходу.
- Свободное расстояние до топлива должно быть не менее 1м. Наилучшим вариантом является хранение топлива в другом помещении.

7.2. Требование к котельной

Помещение, где планируется производиться монтаж котла, должно соответствовать государственным нормам строительства и эксплуатации котельных помещений с учетом суммарной тепловой мощности вашего объекта.

ВАЖНО! Помещение должно иметь как достаточный отток, так и приток воздуха для вашей безопасности и эффективной работы оборудования.

ВАЖНО! Необходимо обеспечить негорючесть стен и пола вблизи небезопасных расстояний (п.7.1). Также необходимо учитывать несущую способность места установки, учитывая массу котла, наполненного водой.

7.3. Дымоотвод

Одним из важнейших условий эксплуатации котла является технически исправный и правильно подобранный дымоход. Дымоход должен быть освобожден от других подключений, иметь вертикальную направленность, быть гладким, не иметь воздушных карманов, не иметь сужений.

Переходной канал от дымохода котла до дымохода котельной должен быть как можно короче, учитывая безопасные расстояния (пункт 7.1), иметь наклон вверх в сторону дымохода котельной. Переходной канал необходимо выполнить из металлической трубы толщиной не менее 5мм.

Рекомендуемая высота дымохода котельной и величина тяги указана в таблице 1. Стоит учитывать, что данные значения ориентировочны и на каждый объект необходим индивидуальный расчет.

ВНИМАНИЕ! Неправильно подобранные характеристики дымохода могут стать причиной недостаточной тяги, что приведет к неправильной работе котла.

Дымоотвод должен быть выполнен из огнеупорного, жаростойкого материала, устойчивого к воздействию вредных химических веществ, в том числе кислот, также материал должен быть устойчив к коррозии. Рекомендуемое исполнение дымоотвода котельной: нержавеющая сталь с теплоизоляцией из жаропрочного утеплителя.

ВНИМАНИЕ! Установка дымоходной трубы должна производиться в соответствии с государственными стандартами строительства и эксплуатации котельных помещений, учитывая суммарную тепловую мощность вашего объекта.

7.4. Подключение котла к отопительной системе.

ВНИМАНИЕ! Монтаж и подключение котла необходимо выполнять, обратившись за услугами к специалистам, имеющей разрешение на данные работы. В этом случае наиболее вероятно безопасная, эффективная и долгосрочная работа котла.

Ниже приведены рекомендуемые варианты схем подключения котла к открытой и закрытой отопительным системам.

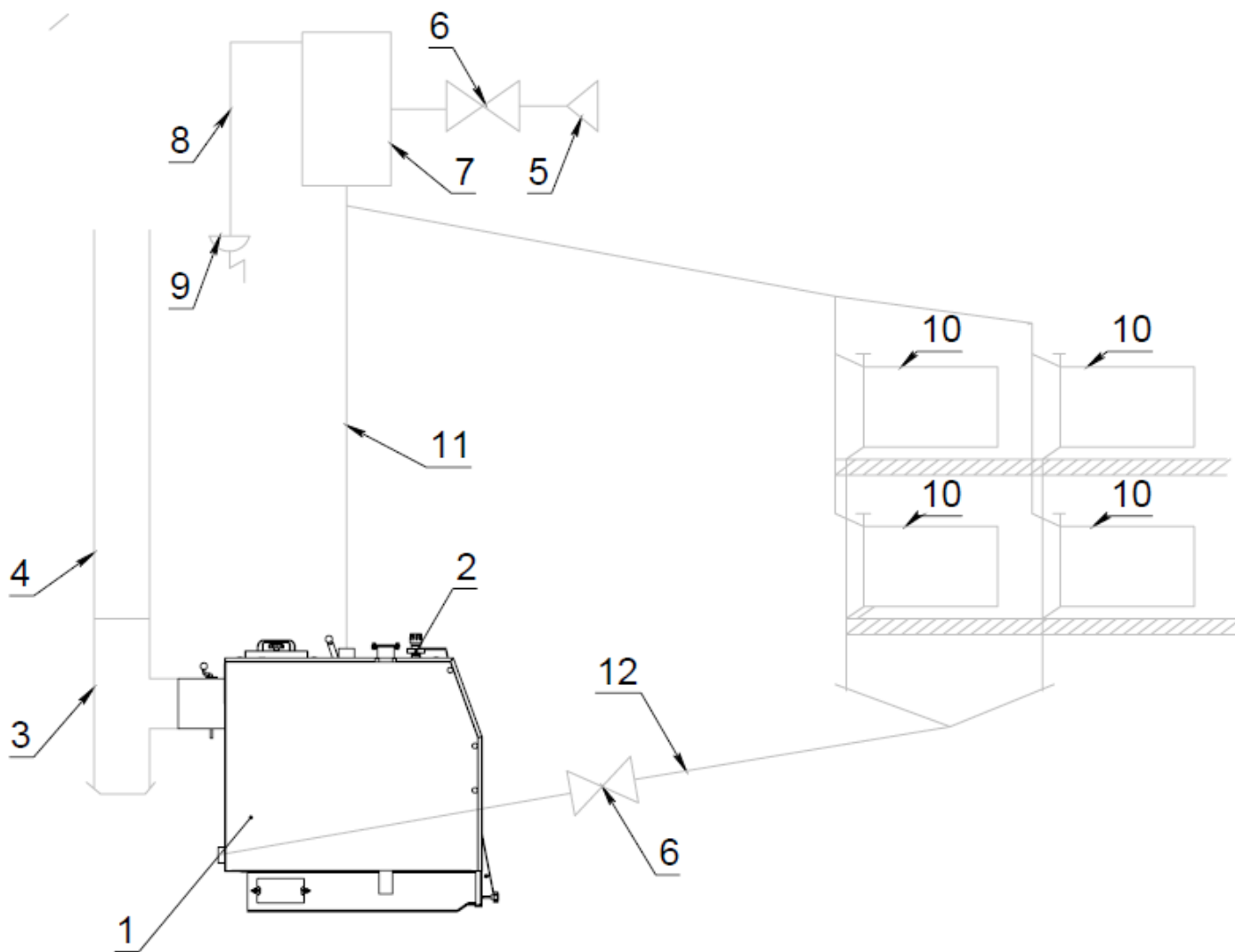


Рис.6. Схема подключения котла к открытой отопительной системе.

1	Котел
2	Термометр
3	Тройник дымохода с разъемной крышкой
4	Дымоход котельной
5	Подача холодной воды в систему
6	Кран
7	Расширительный бак
8	Переливная труба
9	Слив в канализацию
10	Отопительные приборы
11	Труба подачи
12	Труба обратки

К котлу (поз.1) с термометром (поз.2) подключается и герметизируется тройник с разъемной крышкой (поз.3) для возможной чистки дымохода. Далее тройник соединяется с дымоходом котельной (поз.4) и также герметизируется. От системы подачи холодной воды (поз.5) через расширительный бак (поз.7) система заполняется водой до уровня перелива воды через переливную трубу (поз.8), которая уведит излишки воды в слив (поз.9). Через трубу подачи (поз.11) теплоноситель проходит через отопительные приборы (поз.10), и остывший теплоноситель возвращается в котел через трубу «обратки» (поз. 12).

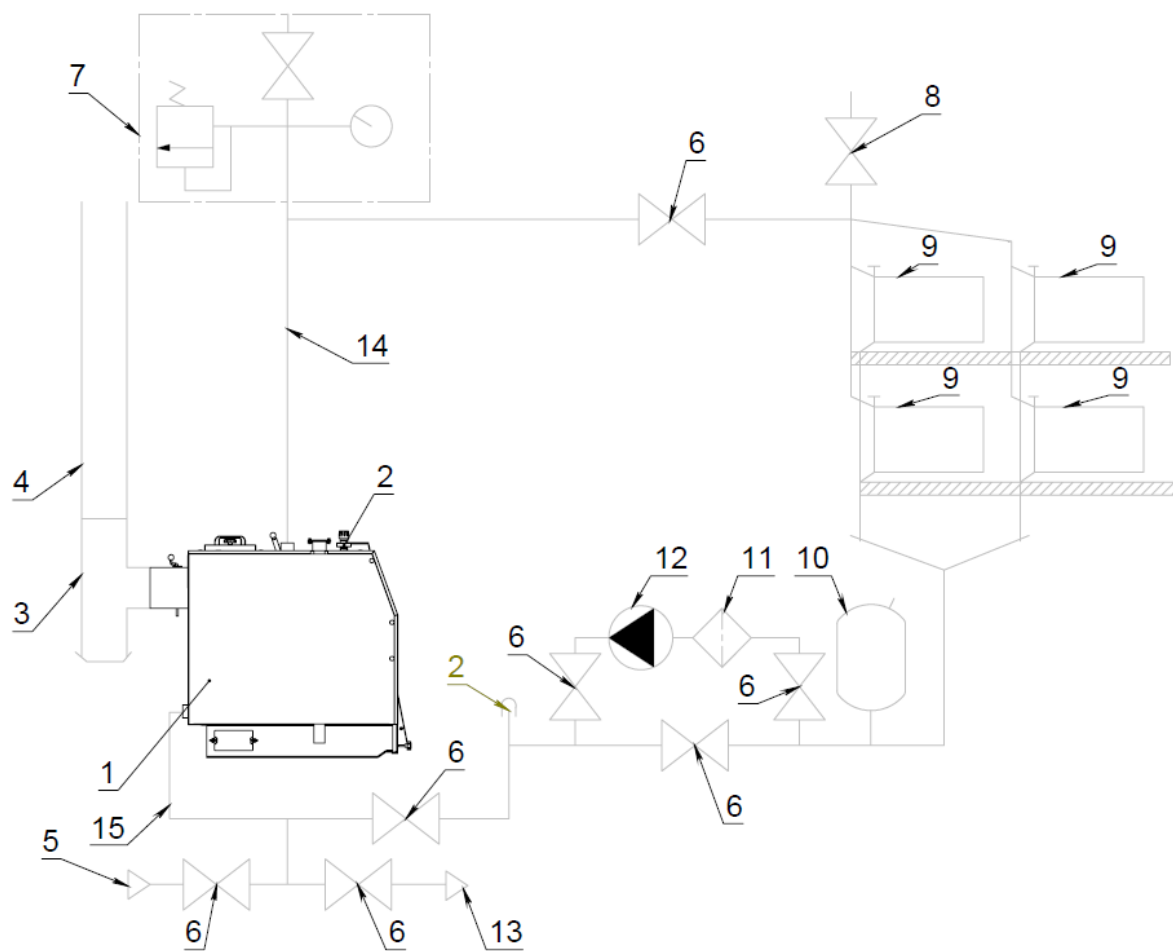


Рис. 7. Схема подключения котла к закрытой системе отопления

1	Котел
2	Термометр
3	Тройник дымохода с разъемной крышкой
4	Дымоход котельной
5	Подача холодной воды в систему
6	Кран
7	Группа безопасности
8	Кран воздушный
9	Отопительные приборы
10	Расширительный бак
11	Водяной фильтр
12	Насос циркуляционный
13	Дренаж
14	Подача воды
15	Обратка воды

К котлу (поз.1) с термометром (поз.2) подключается и герметизируется тройник с разъемной крышкой (поз.3) для возможной чистки дымохода. Далее тройник соединяется с дымоходом котельной (поз.4) и также герметизируется. От системы подачи холодной воды (поз.5) система заполняется водой до номинального давления работы системы. Через трубу подачи (поз.14) теплоноситель проходит через отопительные приборы (поз.9). После чего проходит через фильтрацию (поз.11) и попадает в циркуляционный насос (поз.12). Далее через трубу «обратки» (поз.15) остывший теплоноситель попадает обратно в котел (поз.1). Данная система оснащена «группой безопасности» (поз.7), включающей манометр, автоматический воздухоотводчик и предельный клапан давления, при резком увеличении давления произойдет сброс излишков воды или воздуха. Расширительный бак 10 также обезопасит систему, взяв на себя небольшое увеличение объема воды или давления в системе. Термометр, установленный возле патрубка «обратки», предназначен для измерения температуры возвращающегося в котел теплоносителя. Дренаж (поз.13) предназначен для слива воды из системы.

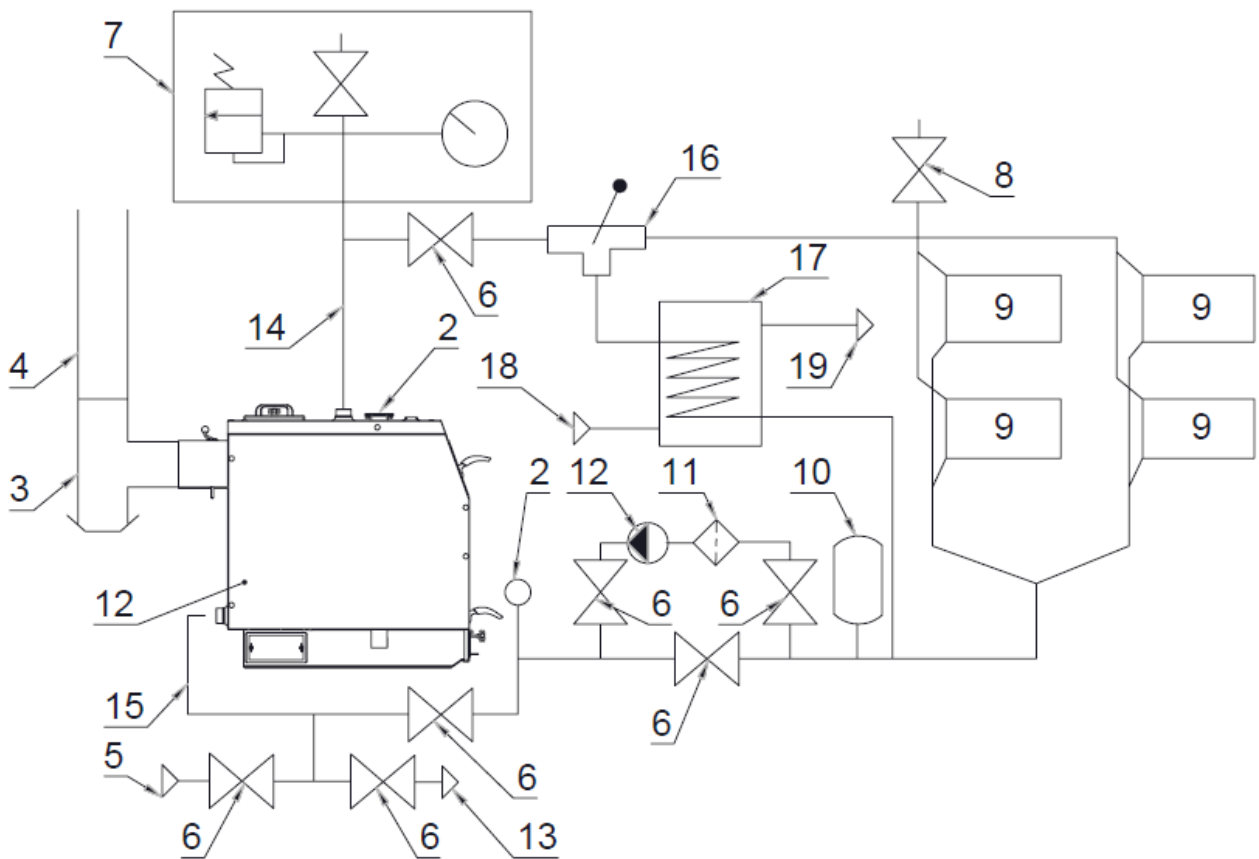


Рис. 8. Схема подключения котла к закрытой системе отопления с бойлером косвенного нагрева

1	Котел
2	Термометр
3	Тройник дымохода с разъемной крышкой
4	Дымоход котельной
5	Подача холодной воды в систему
6	Кран
7	Группа безопасности
8	Кран воздушный
9	Отопительные приборы
10	Расширительный бак
11	Водяной фильтр
12	Насос циркуляционный
13	Дренаж
14	Подача воды
15	Обратка воды
16	Трехходовой кран
17	Бойлер косвенного нагрева
18	Подача холодной воды в бойлер
19	Подача горячей воды потребителю

К котлу (поз.1) с термометром (поз.2) подключается и герметизируется тройник с разъемной крышкой (поз.3) для возможной чистки дымохода. Далее тройник соединяется с дымоходом котельной (поз.4) и также герметизируется. От системы подачи холодной воды (поз.5) система заполняется водой до номинального давления работы системы. Через трубу подачи (поз.14) теплоноситель проходит через отопительные приборы (поз.9). После чего проходит через фильтрацию (поз.11) и попадает в циркуляционный насос (поз.12). Далее через трубу «обратки» (поз.15) остывший теплоноситель попадает обратно в котел (поз.1). Данная система оснащена «группой безопасности» (поз.7), включающей манометр, автоматический воздухоотводчик и предельный клапан давления, при резком увеличении давления произойдет сброс излишков воды или воздуха. Расширительный бак 10 также обезопасит систему, взяв на себя небольшое увеличение объема воды или давления в системе. Термометр, установленный возле патрубка «обратки», предназначен для измерения температуры возвращающегося в котел теплоносителя. Дренаж (поз.13) предназначен для слива воды из системы.

К системе центрального отопления при помощи трехходового гидравлического крана (поз.16) подключен бойлер косвенного нагрева (поз.17), в который из внешней системы подается холодная вода (поз.18), и через патрубок подачи горячей воды она идет на потребителя.

7.5. Требования к расширительному баку.

Любая система отопления должна оснащаться расширительным водяным баком, в который уходят излишки воды, образовавшиеся в процессе эксплуатации. Бак в открытой системе необходимо устанавливать в самой высокой точке системы и, насколько это возможно, прямо над котлом.

Приблизительный объем бака рассчитывается исходя из мощности системы отопления. На 1кВт мощности необходимо 1-2 дм³ расширительного водяного бака.

Расширительный бак открытой системы должен быть оснащен патрубком для подключения переливной трубы.

Основные требования:

- Расширительный бак должен иметь объем около 3.5% от общего объема воды в отопительной системе, учитывая объем котла.
- Система отопления должна обладать предохранительными устройствами отвода воды и воздуха.
- На предохранительных устройствах запрещено устанавливать какие-либо запорные клапаны, а трубы и расширительный бак необходимо обезопасить от замерзания.

8. Запуск, эксплуатация и обслуживание котла.

*Ссылки на позиции (поз.1, поз.2...) ссылаются на пункт 4 «устройство котла».

Перед вводом котла в эксплуатацию необходимо убедиться в надлежащим образом смонтированной системе центрального отопления и в наполненности ее водой. Система должна быть наполнена водой до момента перетекания воды из переливной трубы расширительного бака в открытой системе и до номинального рабочего давления в закрытой системе.

Далее следует приступить к розжигу котла. Для этого поверните шибер дымохода котла (поз.2) в положение, пропускающее максимальный объем воздуха, далее установите рычаг растопочной заслонки (поз. 11) в положение, пропускающее максимальный объем воздуха, выкрутите заслонку на нижней дверке (поз. 20) так, чтобы она могла пропускать максимальный объем воздуха. Произведите розжиг топлива на колосниковой решетке и закройте нижнюю дверку (поз.18).

После того как топливо разгорелось, необходимо добавить топлива через верхнюю дверку (поз.14), после чего переместить рычаг растопочной заслонки (поз.9.) в положение, запрещающее проход воздуха. Далее отрегулируйте шибер (поз.6) и заслонку нижней дверки (поз.20).

При долгом перерыве между эксплуатацией котла или в процессе первого запуска может возникнуть явление конденсации котла, которое напоминает протечку. В этом случае необходимо продолжать эксплуатацию и держать температуру в системе 70-80 °С до момента полного испарения конденсата.

Поддержание стабильной температуры с загруженным топливом в стабильном режиме возможно с помощью термомеханического регулятора (доп. опция) (поз.14). Для этого необходимо установить терморегулятор (поз.14) в верхний патрубок котла, а его цепочку присоединить к заслонке на нижней дверке (поз.20). После выхода котла на стабильный режим горения необходимо установить на терморегуляторе (поз.14) желаемую температуру теплоносителя.

В момент добавления топлива необходимо обезопасить себя от несчастных случаев. Для этого необходимо закрыть заслонку нижней дверки (поз.20) и, стоя сбоку

от котла, открыть верхнюю дверку (поз.16), после чего добавить топливо и закрыть верхнюю дверку (поз.16). Затем установить на терморегуляторе (поз.14) желаемую температуру теплоносителя в системе отопления.

В процессе горения необходимо прочищать водонаполненную колосниковую решетку (поз.6) при помощи бокового рычага прочистки колосниковой решетки (поз.17). Далее следить за тем, чтобы зольник (поз.9) не был переполнен, так как это мешает эффективному использованию воздушной тяги.

Основные принципы чистки котла:

- Необходимо счищать золу с внутренних стенок котла. Это обеспечит наилучший теплообмен и позволит сохранить КПД котла. Для всех внутренних поверхностей предусмотрены разъемные люки (поз 19, 21, 24), через которые необходимо производить чистку.
- Рекомендуемая периодичность чистки котла – один раз в неделю. При условии использования нерекомендуемых видов топлива чистку необходимо производить чаще.

9. Основные принципы безопасной эксплуатации котла

В процессе эксплуатации котла следует соблюдать следующие правила безопасности:

1. Перед розжигом котла
 - 1.1. Проверить наполненность установки водой.
 - 1.2. Проверить тягу дымохода.
 - 1.3. Убедиться в исправности расширительного бака вместе с предохранительными трубами в случае открытой системы, а также группы безопасности и расширительного бака в случае закрытой системы.
2. В процессе работы с котлом необходимо использовать надлежащие инструменты и средства индивидуальной защиты, а именно: одежду, закрывающую все части тела, защитные очки, рукавицы и закрытую обувь.
3. В момент открытия верхней дверки необходимо находиться сбоку работающего котла. При этом открытие другой дверки или люка для чистки во время работы котла запрещено.
4. Необходимо поддерживать порядок в котельной. Не допускать наличия посторонних предметов вблизи работающего котла. Соблюдать безопасные расстояния, указанные в пункте 7.1.
5. При перерыве в эксплуатации при уличной температуре воздуха ниже 4°C следует слить воду из всей центральной отопительной системы, чтобы предотвратить замерзание и последующий выход из строя элементов системы.
6. Следить за исправностью вентиляции в котельной.
7. Не заливать водой огонь в камере сгорания. В случае необходимости срочного тушения котла необходимо удалить оттуда горящее топливо или засыпать огонь песком/золой.
8. В качестве теплоносителя использовать только очищенную воду.
9. Производить чистку котла только в перерывах между топками.
10. Не использовать для растопки горючие жидкости, которые могут привести к резкому воспламенению или взрыву.
11. Присутствие детей в котельной без присмотра взрослых запрещено.

9. Прежде чем обратиться в сервис.



Уважаемый покупатель, просим вас ознакомиться с часто возникающими недостатками работы системы отопления и причинами их возникновения, а также возможными решениями данных проблем.

Проблема	Причины	Возможные решения
Сочится дым из дверцы котла	<ul style="list-style-type: none"> - отсутствие правильной тяги - неправильное соединение котла с дымоотводом котельной - посторонний предмет попал на уплотнитель соединений дверок. 	<ul style="list-style-type: none"> - Проверить герметичность переходной дымовой трубы с дымоходом котла и дымоотводом котельной - Проверить пространство дымоотвода - Проверить уплотнитель дверок - Проверить соответствие параметров дымоотвода фактических с индивидуально расчетными.
Образование конденсата (может выглядеть как протечка)	<ul style="list-style-type: none"> - конденсация 	<ul style="list-style-type: none"> - довести температуру теплоносителя до 70-90°C и держать ее в этом диапазоне до полного испарения конденсата.
Слишком низкая температура в системе центрального отопления	<ul style="list-style-type: none"> - неправильно рассчитана мощность котла - топливо имеет малую энергоемкость - неправильная регулировка тяги 	<ul style="list-style-type: none"> - смотри раздел, посвященный обслуживанию котла
Внезапный рост температуры и давления в котле	<ul style="list-style-type: none"> - замерзание расширительного бака - закрытые клапаны или иное препятствие циркуляции воды 	<ul style="list-style-type: none"> - изменить систему с целью исключить возможное замерзание - устранить неисправность клапанов - устранить иное препятствие циркуляции воды
Слишком большой расход топлива	<ul style="list-style-type: none"> - выход из строя уплотнений подвижных элементов (дверок, люков) - дополнительный забор воздуха - слишком большая тяга 	<ul style="list-style-type: none"> - заменить уплотнители - уменьшить тягу
Вытекает вода из конвекционных каналов	<ul style="list-style-type: none"> - плохое топливо - низкая температура горения - отсутствие притока воздуха - плохая тяга 	<ul style="list-style-type: none"> - изменить топливо на менее влажное и более энергоемкое - добавить приток воздуха в камеру сгорания - отрегулировать тягу

10. Утилизация.

Основание котла и обшивка подлежат переплавке.

11. Идентификация котла.

На каждой единице товара, производимой компанией Metal-Fach RUS, присутствует идентификационная наклейка, на которой отображен вид товара и его серийный номер. Также на данной щитке присутствует QR-код, по которому завод-производитель определяет дату выпуска и дату реализации данного товара.