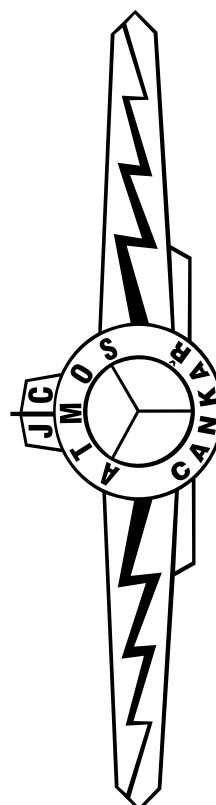


Инструкция по эксплуатации



D15P D30P
D20P D45P
D14P D21P
D25P



ATMOS

RUS

Jaroslav Cankář a syn ATMOS

Velenského 487, CZ 294 21 Bělá pod Bezdězem

Česká republika

Tel.: +420 326 701 404, 701 414, 701 302

Fax: +420 326 701 492

www.atmos.cz

e-mail: atmos@atmos.cz

Содержание

1.	Цель использования	5
2.	Техническое описание	5
	Вид приборного щитка	5
	Вариант И	5
	Вариант В	6
3.	Технические данные	7
	Экспликация к зарисовкам котлов	8
	Технические данные	8
	Зарисовки котлов	9
	Разрезы котла тип D15P	9
	Разрезы котлов типа D20P, D30P, D45P	9
	Разрез котла тип D15P, Разрез котла тип D45P	10
	Схема вытяжного вентилятора у типов котлов D20P, D30P, D45P	10
4.	Поставляемые принадлежности к котлу	11
	Автоматическое удаление пепла из корпуса котла	11
5.	Топливо	12
	Основные данные о процессе горения древесины	12
	Теплотворная способность топлива	12
6.	Фундаменты для котлов	13
7.	Вид среды и размещение котла в котельной	13
8.	Дымовая труба	14
9.	Дымовой канал	14
10.	Пожарная охрана при установке и эксплуатации отопительных приборов	15
	Расстояния безопасности	15
11.	Подключение котлов к сетям электроэнергии	16
12.	Электрическая схема подключения электромеханического регулятора с вытяжным вентилятором, типа UCJ 4C52 (D15P, D20P) - Вариант И	16
13.	Новый Электрическая схема подключения электромеханического регулятора с вытяжным вентилятором, типа UCJ 4C52 (D15P, D20P, D14P, D21P, D25P) - Вариант В	17
14.	Электрическая схема подключения электромеханического регулятора с вытяжным вентилятором, типа UCJ 4C52 (D30P, D45P) - Вариант И	17
15.	Новый Электрическая схема подключения электромеханического регулятора с вытяжным вентилятором, типа UCJ 4C52 (D30P, D45P) - Вариант В	18
16.	Обязательные чешские государственные нормы (ЧСН ЕН) для проектирования и монтажа котлов	18
17.	Выбор и способ подключения регулирующих и отопительных элементов	19
18.	Охрана котлов против коррозии	20
19.	Рекомендуемое подключение котла с прибором Laddomat 21	20
20.	Рекомендуемое подключение котла с выравнивающей емкостью	21
21.	Прибор Laddomat 21	22
22.	Терморегулирующий клапан ESBE	22
23.	Подключение охлаждающего контура против перегрева с предохранительным клапаном Honeywell TS 130 - 3/4 А или WATTS STS20 (температура открытия клапана 95 - 97°C)	23
24.	Правила эксплуатации	23
	Наладка котла перед отоплением пеллетами:	24
	Наладка котла перед отоплением древесиной:	24
25.	Установка блоков из жаростойкой керамики в топку котлов типа D15P, D20P	25
	Подключение горелки к котлам типа D15P, D20P	25
	Подключение горелки к котлам типа D30P, D45P	26
	Система котла с наружным загрузочным бункером и транспортером	26
	Котельная со встроенным загрузочным бункером на пеллеты	27
	Настройка мощности и основных параметров при запуске котла и горелки IWABO VILLAS S1	27
	Сигнализация – настройка	28
	Растопка и эксплуатация при отоплении резервным топливом – древесиной	29
	Дополнительный вторичный воздух под рамкой дверей	30
	Регулировка мощности – механическая при отоплении резервным топливом – древесиной	30
	Регулятор тяги HONEYWELL Braukmann FR 124 – Руководство по монтажу	31
26.	Пополнение топлива при отоплении резервным топливом – древесиной	31
27.	Очистка котлов и удаление пепла	31
28.	Уход за отопительной системой, включая котлы	32
29.	Техническое обслуживание и контроль	32
30.	Возможные неисправности и способы их устранения	32
31.	Запасные части	34
	Замена уплотняющего шнура дверей	34
	Подгонка петель и затворов дверей	34
32.	Экология	35
	Ликвидация котла по окончании срока его службы	35
	ГАРАНТИЙНЫЕ УСЛОВИЯ	36
	ПРОТОКОЛ ОБ УСТАНОВКЕ КОТЛА	37
	Записи о ежегодных ревизиях	38
	Записи о проведенных гарантийных и постгарантийных ремонта	39

ЗАБОТЯСЬ О ТОМ, ЧТОБЫ ВЫ БЫЛИ УДОВЛЕТВО- РЕННЫ НАШИМ ПРОДУКТОМ, РЕКОМЕНДУЕМ ВАМ СОБЛЮДАТЬ ЭТИ ГЛАВНЫЕ ПРАВИЛА ДЛЯ ДЛИТЕЛЬНОГО СРОКА РАБОТЫ И ПРАВИЛЬНО- ГО ФУНКЦИОНИРОВАНИЯ КОТЛА

1. Монтаж, контрольную растопку и обучение обслуживающего персонала **проведет монтажная фирма, обученная производителем**, которая также заполнит протокол о установке котла (стр. 37).
2. При отоплении пелетами **используйте исключительно качественное топливо диаметром 6 – 8 мм**, изготовленное из мягкого дерева без коры (белые пелеты).
3. При горении древесины в бункере с топливом происходит образование **смола и конденсата (кислот)**. Поэтому за котлом должен быть установлен прибор Laddomat 21 или терморегулирующий вентиль, для того, чтобы была соблюдена **минимальная температура возвратной воды в котле 65°C**. Эксплуатационная температура воды в котле должна быть в диапазоне **80-90°C**.
4. При отоплении на древесном топливе, эксплуатационный диапазон мощности котла **не должен постоянно быть меньше 50%**.
5. Каждый циркуляционный насос в системе должен управляться самостоятельным термостатом так, чтобы была **обеспечена предписанная минимальная температура возвратной воды**.
6. Рекомендуем Вам подключить котел с **одной выравнивающей емкостью**, объем которой должен быть 500 - 1000 литров. Этим достигается долговечность эксплуатации горелки для пеллет и меньшее потребление топлива.
7. **Древесное топливо** использовать исключительно в сухом состоянии до **12 - 20% влажности** – более высокий уровень влажности снижает мощность котла и увеличивает расход топлива.



ВНИМАНИЕ – Если котел подключен с прибором Laddomat 21 или с терморегулирующим вентилем TV 60°C и с аккумуляционными емкостями (см. приложенную схему), то гарантийный срок на корпус котла увеличивается с 24 до 36 месяцев. Гарантия на остальные детали остается неизменной. В случае несоблюдения данных правил, воздействие низкотемпературной коррозии может привести к значительному сокращению долговечности корпуса и керамических форм. Корпус котла может проржаветь за 2 года.

1. Цель использования

Тепловодные типы котлов ATMOS D15P, D20P, D30P, D45P, D14P, D21P, D25P предназначены для комфортного отопления жилых домов, дачных домиков и других объектов пеллетами и древесиной, как резервным топливом, в случае крайней необходимости. Для отопления можно использовать пеллеты диаметром 6 – 8 мм и любое сухое древесное топливо с длиной поленьев 300-700 мм в соответствии с типом котла. Котел не предназначен для сжигания опилок и мелкого древесного мусора.

2. Техническое описание

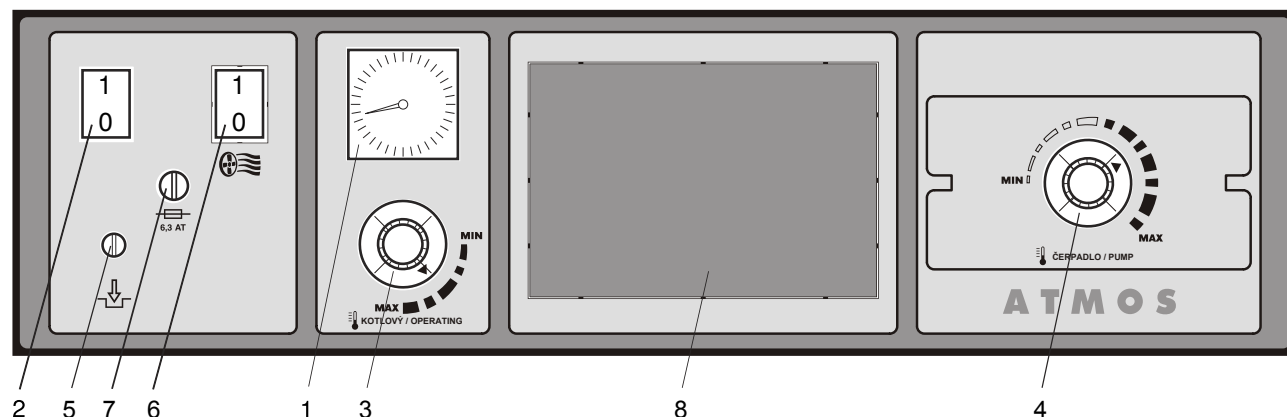
Котлы сконструированы, так что с их левой или правой стороны размещается горелка на пеллеты с транспортером, который прикреплен с помощью болтов к рамке с уплотнительным шнуром 18 x 32 мм. Корпуса котлов изготовлены как сварная конструкция из листового железа толщиной 3-6 мм. Они образованы загрузочным бункером топлива (топкой), который в нижней части снабжен жаростойким блоком а в верхней части – керамическим шарообразным пространством. У типов котлов D15P, D20P всегда на противоположной стороне горелки на пеллеты находится жаростойкий блок, на котором происходит догорание пламени, и который защищает корпус котла от повреждения. В нижней части котла располагается подвижная решетка для лучшего золоудаления, под которой находится зольник. Передняя стенка котла снабжена в верхней части загрузочными (очистными) дверками. Корпус котла снаружи изолирован минеральным войлоком, вложенным под железное покрытие наружной обшивки котлов. В верхних частях котлов находится панель управления с выключателем, рабочим (регулирующим) термостатом, термостатом для насоса, предохранительным термостатом, термометром и предохранителем. В задней части котлов находится канал подачи воздуха для отопления древесиной, в случае крайней необходимости. Он снабжен регулирующим клапаном, который управляется с помощью регулятора тяги Honeywell FR 124. В стандартном изготовлении котел оборудован охлаждающим контуром против перегрева. Кроме того, для достижения максимальной мощности, в задней части котлов D20P, D30P, D45P располагается вытяжной вентилятор. Этот вентилятор включается отдельным выключателем, находящимся на панели управления котла и управляется тем же рабочим термостатом, что и горелка на пеллеты.

Вытяжной вентилятор у котла типа D20P использовать только при наставленной мощности горелки от 16 до 22 кВт. При отоплении пеллетами, у типов котлов D30P, D45P вытяжной вентилятор должен постоянно находиться в рабочем режиме.

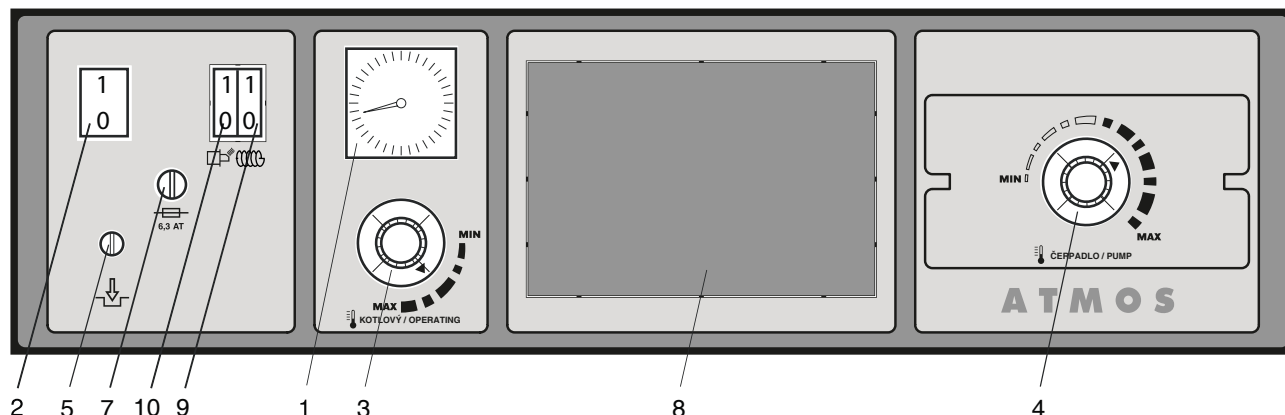


Вид приборного щитка

Вариант И
Вариант В



Описание:



- | | |
|--------------------------------------|---|
| 1. Термометр | 7. Предохранитель |
| 2. Главный выключатель | 8. Место для электронной регуляции отопительной системы (92x138 мм) |
| 3. Регулирующий термостат (котла) | 9. Выключатель автоматической чистки пепла |
| 4. Термостат для насоса. | 10. Выключатель горелки |
| 5. Предохранительный термостат | |
| 6. Выключатель вытяжного вентилятора | |

1. **Термометр** – следит за температурой воды на выходе из котла.
2. **Главный выключатель** – создает возможность выключить весь котел, в случае необходимости (запустить в работу горелку на пелеты) .
3. **Регулирующий термостат** – управляет ходом горелки на пелеты и, заодно, у типов котлов D20P, D30P вытяжной вентилятор в соответствии с температурой воды на выходе из котла.
4. **Термостат для насоса** – служит для включения насоса в схеме котла (наставить температуру 70 -80°C.
5. **Предохранительный термостат необратимый** – служит как охрана котла против перегрева при неисправности регулирующего термостата или, как сигнализация превышения аварийной температуры – при превышении аварийной температуры необходимо вдавить.
6. **Выключатель вытяжного вентилятора** – служит для включения вытяжного вентилятора у типов котлов D20P, D30P, D45P при отоплении на пелетах. При отоплении на древесине он должен быть постоянно выключен.
7. **Предохранитель (6,3А)** – охрана электроники горелки на пелеты.
8. **Место для электронной регуляции** - отопительной системы можем снабдить каким угодно регулятором, который войдет в отверстие (92x138 мм). Вывод электрических проводов предварительно подготовлен к его подключению к электросети
9. **Выключатель автоматической чистки пепла** – используется для отключения электропитания при отсоединении пепельного бокса с целью его очистки и последующего включения питания, после обратного присоединения пепельного резервуара к агрегату. Моментальным выключением и включением переключателя добьемся того, что модуль очистки пепла перестанет издавать предупредительный сигнал и функция автоматической очистки начнет работать в нормальном режиме.
10. **Выключатель горелки** – используется для включения горелки и ее выключении (после полного прогорания топлива) перед очисткой

3. Технические данные

Тип котла ATMOS		D15P	D20P	D30P	D45P	D14P	D21P	D25P
Мощность котла	кВт	4,5-15	6,5-22	8,9-29,8	13,5-45	4-14	4-19,5	7-24
Площадь нагрева	м ²	1,9	2	2,7	3,6	1,7	1,7	2
Объем топливного бункера	дм ³	70	70	105	140	88	88	105
Размер загрузочного отверстия	мм	270x450	270x450	270x450	270x450	270x450	270x450	270x450
Предписанная тяга дымовой трубы	Па	18	15	21	23	16	18	22
Максимальное рабочее давление воды	кПа	250	250	250	250	250	250	250
Вес котла	кг	289	305	370	430	231	231	254
Диаметр вытяжного раструба	мм	152	152	152	152	152	152	152
Высота котла	мм	1405	1405	1405	1405	1207	1207	1207
Высота котла	мм	606	606	606	606	620	620	620
Глубина котла	мм	470	470	670	870	768	768	868
Степень защиты электронной части	IP	20						
Электрическая потребляемая мощность - при запуске - во время работы	Вт	1120 120	1170 170	510 110	510 110	522 42	522 42	522 42
Эффективность котла	%	90,4	91,1	>90	>90	90,3	90,2	90,2
Класс котла		3						
Температура продуктов горения при номинальной мощности (пеллеты)	°C	141	128	170	170	127	147	151
Вес продуктов горения при номинальной мощности (пеллеты)	кгс	0,012	0,016	0,025	0,035	0,011	0,015	0,018
Предписанное топливо		качественные пеллеты диаметром 6 - 8 мм с теплотворной способностью 15 – 18 МДж/кг ⁻¹						
Резервное топливо, в случае крайней необходимости		Сухая древесина с теплотворной способностью 15 – 17 МДж/кг ⁻¹ с содержанием воды 12 -20 %, диаметром 80 – 150 мм				-		
Среднее потребление древесного топлива	кг/ч ⁻¹	3,7	5	8,6	11	3,5	4,5	5,4
Максимальная длина поленьев	мм	310	310	510	710	-		
Время горения при ном. мощности-дерево	час	2	2	2	2	-		
Объем воды в котле	л	65	82	91	117	56	56	62
Гидравлические потери котла	мбар	0,22	0,22	0,23	0,24	0,18	0,18	0,19
Гидравлические потери котла	л	500	500	750	1000	500	500	500
Подключаемое напряжение	V/Hz	230/50						
Предписанная минимальная температура возвратной воды при эксплуатации – 65 оС.								
Предписанная эксплуатационная температура котла – 80 - 90 оС.								

Экспликация к зарисовкам котлов

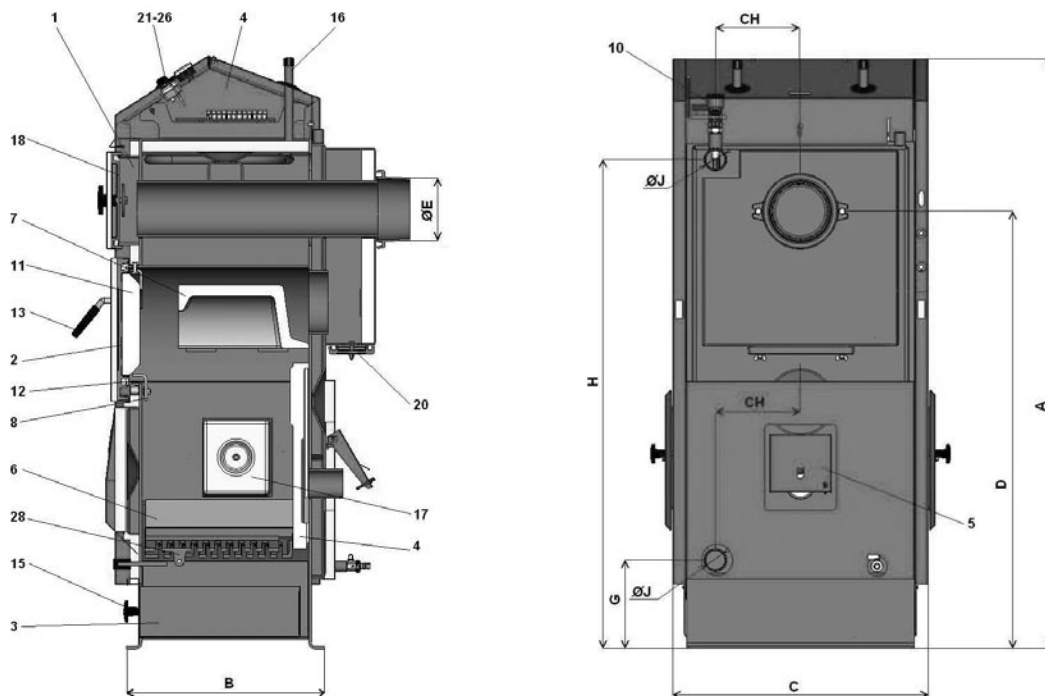
- | | |
|--|--|
| <ol style="list-style-type: none"> 1. Корпус котла 2. Дверки загрузочные (очистные) 3. Зольник 4. Панель управления 5. Регулирующий клапан 6. Жаростойкий блок – дно топки 7. Жаростойкий блок – верхнее шарообразное пространство 8. Заслонка рамки 9. Вытяжной вентилятор 10. Регулятор мощности - Honeywell FR 124 11. Филенка дверцы - Sibral 12. Уплотнитель дверки - шнур 18x18 13. Затвор 14. Жаростойкий блок – задний торец шарообразного пространства 15. Затвор зольника 16. Охлаждающий контур против перегрева 17. Крышка отверстия для горелки 18. Очистительная крышка трубной доски 19. Замедлитель (у типов котлов D20P, D30P, D45P- одновременно щетка) | <ol style="list-style-type: none"> 20. Очистительная крышка заднего канала 21. Термометр 22. Главный выключатель 23. Регулирующий термостат (котел) 24. Термостат для насоса 25. Предохранительный термостат 26. Предохранитель 27. Выключатель вытяжного вентилятора (кроме D15P, D14P, D21P, D25P) 28. Решетка 29. Двойной переключатель для автоматической чистки пепла и пеллетной горелки <p> К - патрубок дымохода
 L - выпуск воды из котла
 M - впуск воды в котел
 N - патрубок для питательного крана
 P - патрубок для датчика вентиля, управляющего охлаждающим контуром (TS 130, STS 20) </p> |
|--|--|

Технические данные

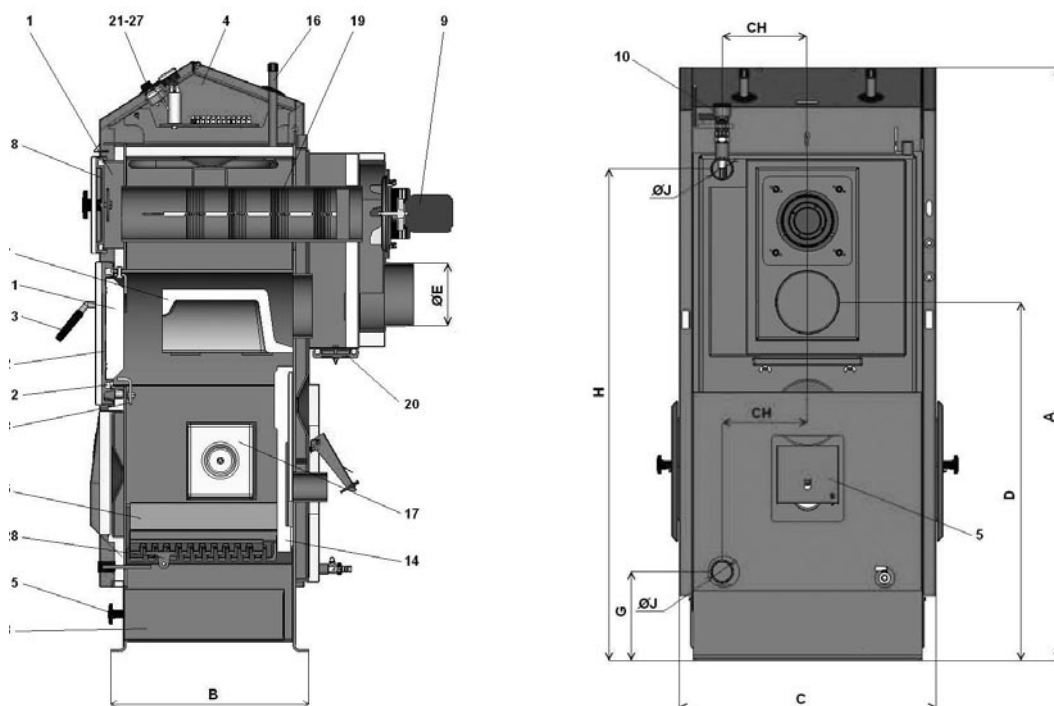
Размер	D15P	D20P	D30P	D45P	D14P	D21P	D25P
A	1405	1405	1405	1405	1207	1207	1207
B	470	470	670	870	570	570	670
C	606	606	606	606	620	620	620
D	1040	848	848	848	801	801	801
E	152	152	152	152	152	152	152
G	211	211	211	211	215	215	215
H	1163	1163	1163	1163	934	934	934
CH	202	202	202	202	221	221	221
J	6/4"	6/4"	6/4"	6/4"	6/4"	6/4"	6/4"

Зарисовки котлов

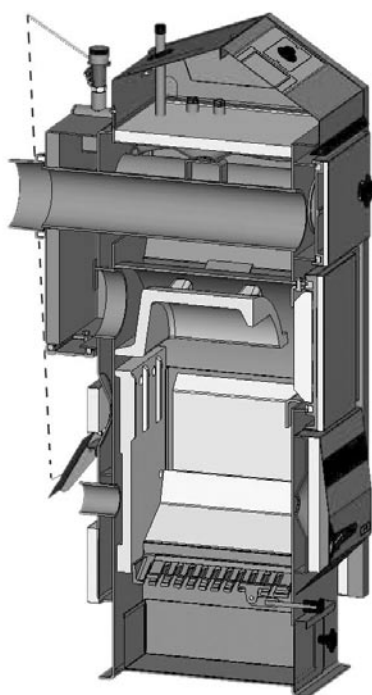
Разрезы котла тип D15P



Разрезы котлов типа D20P, D30P, D45P

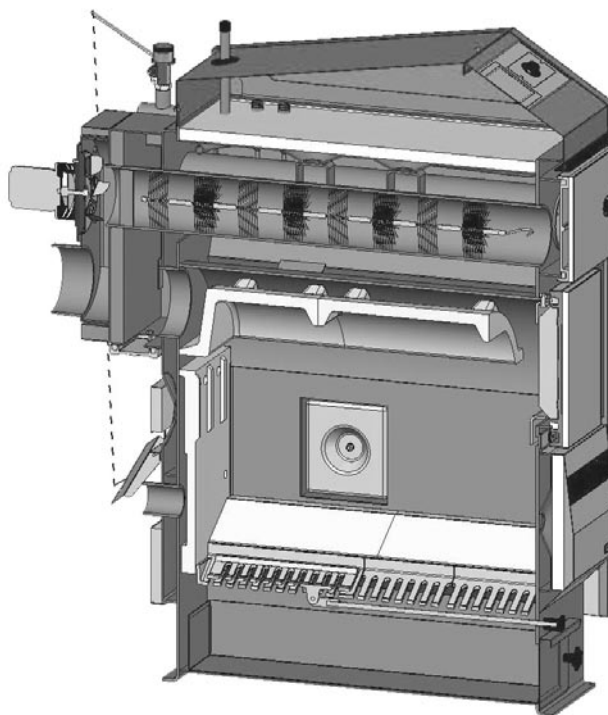


Разрез котла тип D15P



Котел без вытяжного вентилятора

Разрез котла тип D45P



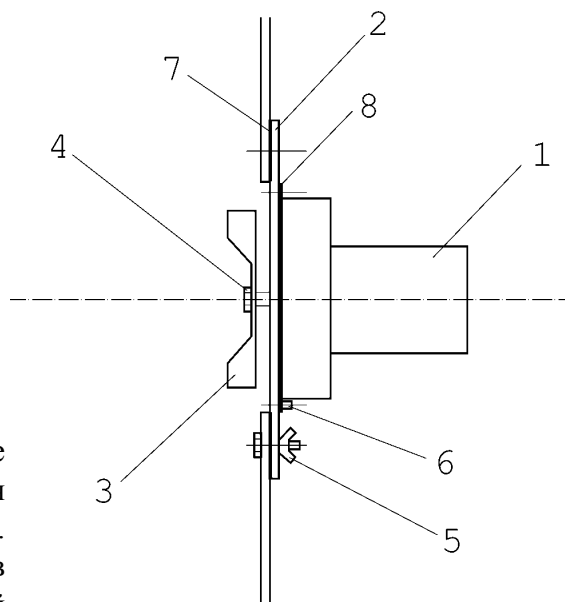
Котел с вытяжным вентилятором

Схема вытяжного вентилятора у типов котлов D20P, D30P, D45P



ВНИМАНИЕ – Вытяжной вентилятор (S) поставляется в разобранном виде. Установите его на задний дымовой канал, все тщательно затяните, подключите к розетке и испытайте его в спокойном режиме.

- 1 - Мотор
- 2 - Пластина
- 3 - Крыльчатка (нержавейка)
- 4 - Гайка с левой резьбой и прокладка
- 5 - Гайка барашковая
- 6 - Болт
- 7 - Большой уплотнитель (2 шт)
- 8 - Малый уплотнитель



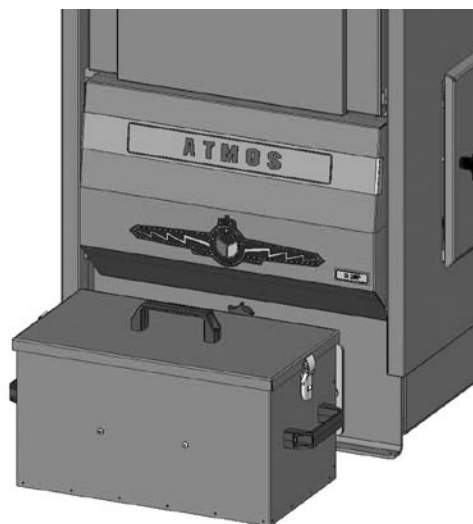
К котлам D30P и D45P в качестве дополнительного оборудования поставляется крыльчатка вентилятора диаметром 150 мм. Эта крыльчатка предназначена для котлов присоединенных к дымоходам с увеличенной тягой, которую нельзя снизить доступными средствами. В этом случае сервисный техник (ни в коем случае пользователь), осуществляющий монтаж и запуск котла, произведет замену крыльчатки и оптимально отрегулирует горелку.

4. Поставляемые принадлежности к котлу

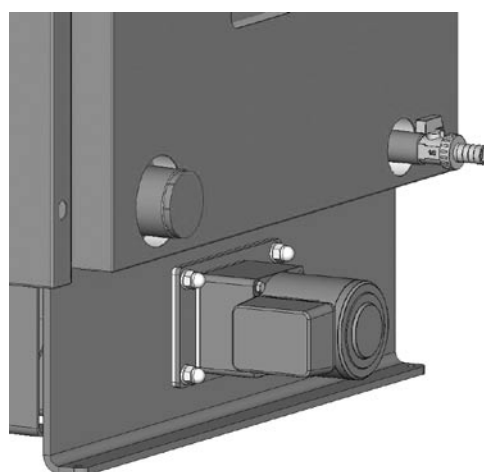
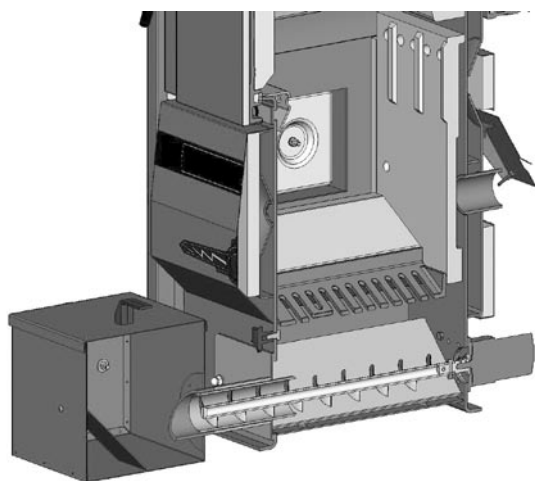
Стальная щетка с принадлежностями	1 шт.
Кочерга	1 шт.
Питательный кран	1 шт.
Руководство по использованию и обслуживанию	1 шт.
Регулятор тяги HONEYWELL FR 124	1 шт.

Автоматическое удаление пепла из корпуса котла

Как дополнительное оснащение, существует возможность оборудовать каждый котел на пеллетах, который был изготовлен после 1.3.2007, автоматическим золоудалением из корпуса котла в зольник, который достаточно высыпать один раз за 14 - 45 дней, в зависимости от качества пеллет и интенсивности отопления. Это автоматическое оборудование, с помощью шнекового транспортера с коробкой передач, удаляет золу из камеры под горелкой в равномерных интервалах - каждый час в течение одной минуты или в соответствии с другой настройкой модуля золоудаления. Выключением и включением котлового переключателя /29(10) можем этот цикл многократно повторить. При полном заполнении пепельного бокса, автоматическая чистка пепла выключиться самостоятельно и издаст характерный звуковой сигнал. После очистки пепельной емкости и присоединении ее к агрегату, автоматическую чистку пепла запустим простым выключением и включением главного котлового выключателя /29(10) – главный выключатель у варианта В не выключаем.



Автоматическое удаление пепла не требует особого ухода, необходимо только регулярно выносить переносной зольник, который прихвачен к котлу двумя крепежными клипсами со страховкой. Во время работы котла клипсы должны быть надлежащим образом защелкнуты, так, чтобы не могло дойти к открытию оборудования автоматического удаления пепла и выталкиванию пепла в помещение котельной. Корпус автоматического оборудования и крышка самого переносного зольника также должны быть надлежащим образом подтянуты и защелкнуты, чтобы не могло дойти к выталкиванию пепла в помещение котельной. При установке этого оборудования необходимо руководствоваться прилагаемой к нему инструкцией.



5. Топливо

Предписанным топливом являются качественные пеллеты диаметром \varnothing 6 - 8 мм с температурой сгорания 16 - 19 МДж.кг⁻¹. Как резервное топливо, в случае крайней необходимости, используйте сухую колотую поленовую древесину диаметром \varnothing 80 - 150 мм минимально 2 года вылежанную, с влажностью 12 - 20%. Длина поленьев – 300 - 700 мм с теплотворной способностью 15 - 17 МДж/кг¹. Возможно сжигание и древесных отходов крупномерной древесины. Качественными пеллетами считаются такие, которые не распадаются на опилки и изготовлены из мягкой древесины без коры (белые пеллеты).



качественные древесные пеллеты – белые без черных вкраплений (коры)



некачественные древесные пеллеты – темные, с примесью коры (с черными вкраплениями)

Основные данные о процессе горения древесины

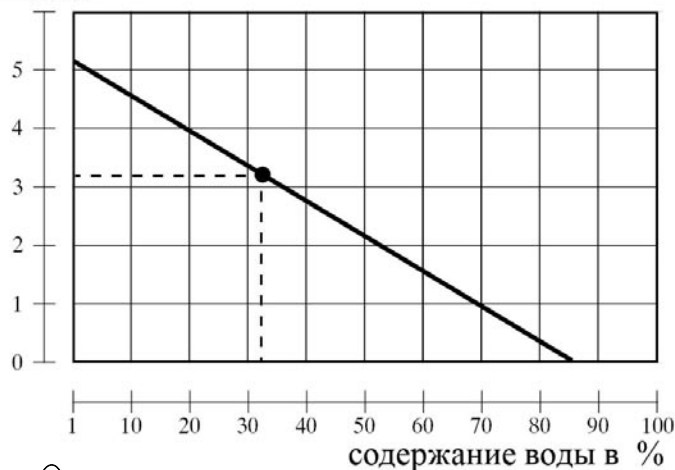
Максимальная мощность и долговечность котла будет обеспечена, если отопление будет производиться отлежавшейся в течение 2 лет древесиной. На ниже указанном графике видна зависимость теплотворной способности топлива от содержания в нем воды. Полезный энергетический объем в древесине заметно снижается с увеличением содержания в ней воды.

Например:

Древесина с содержанием 20% воды имеет тепловые параметры 4 кВт.ч / 1кг древесины.

Древесина с содержанием 60% воды имеет тепловые параметры 1,5 кВт.ч / 1кг древесины.

кВт/кг



● например, древесина сосны, хранящаяся под навесом в течение 1 года – указано на графике.



Котлы не рассчитаны на сжигание древесины с содержанием воды ниже 12%.

Теплотворная способность топлива

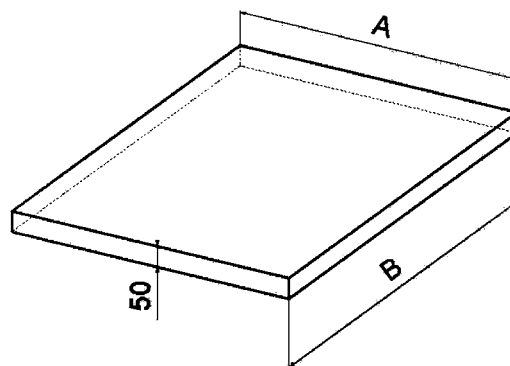
Порода древесины	Тепловая мощность на 1 кг		
	Ккал	кДж	кВт
ель	3900	16250	4,5
сосна	3800	15800	4,4
береза	3750	15500	4,3
дуб	3600	15100	4,2
бук	3450	14400	4,0



Свежая древесина горит плохо, сильно дымит и существенно снижает срок службы котла и дымовых труб. Мощность котла снизится аж на 50% и потребление топлива увеличится в два раза.

6. Фундаменты для котлов

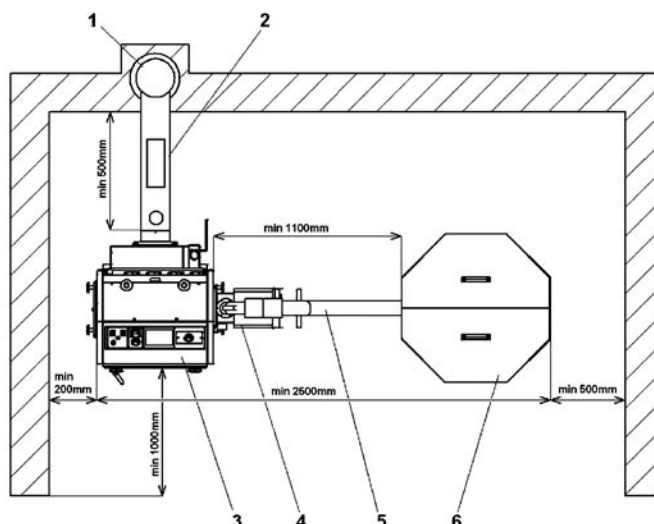
Тип котла (мм)	A	B
D15P, D20P	600	600
D30P	600	800
D45P	600	1000
D14P, D21P	700	700
D25P	700	800



Рекомендуем под котел подготовить бетонный (металлический) фундамент

7. Вид среды и размещение котла в котельной

Котлы могут быть использованы в „исходной среде”, AA5/AB5, в соответствии с чешскими государственными нормами ЧСН 3320001. Котлы должны размещаться в котельной, в которую обеспечивается достаточный приток воздуха, необходимого для процесса горения. Размещение котлов в жилых помещениях (включая коридоры) является недопустимым. Сечение проема для притока воздуха сгорания в помещение котельной для котла мощностью 15 - 45 кВт – должно быть минимально 350 см².



- 1 - Дымовая труба
- 2 - Дымовой канал
- 3 - Котел
- 4 - Горелка
- 5 - Транспортер
- 6 - Бункер

8. Дымовая труба

Подключение отопительного прибора к дымовой трубе всегда должно производиться после согласования данного вопроса в соответствующей инстанции.

Дымовая труба должна всегда производить достаточную тягу и надежно обеспечивать отвод продуктов горения в свободную атмосферу, практически на всех возможных рабочих режимах. Для правильного функционирования котлов необходимо, чтобы все параметры отдельной дымовой трубы были правильно установлены, **потому что от ее тяги зависит процесс горения, мощность и долговечность работы котла.** Тяга дымовой трубы напрямую зависит от ее сечения, высоты и шероховатости внутренней поверхности дымохода. К дымовой трубе, к которой подключен котел, не может подключаться иной отопительный прибор. **Диаметр дымовой трубы не должен быть меньше, чем диаметр вывода отходящих газов котла (мин. 150 мм).** Тяга трубы должна достигать предписанных параметров (см. Технические данные на стр.7). Однако, она не должна быть слишком высокой, чтобы она не снижала эффективность котла и не мешала процессу сжигания (не дергала огонь). В случае возникновения большой тяги, установите в дымовом канале между котлом и трубой дроссельную заслонку (ограничитель тяги).

Информационные параметры размеров сечения дымовой трубы:

20 x 20 см	высота 7 м
Ø 20 см	высота 8 м
15x15см	высота 11 м
Ø 16 см	высота 12 м

Точное определение размеров дымовой трубы производится в соответствии с нормой ЧСН 73 4201. Предписанная тяга трубы указана в ст. 3. «Технические данные».

9. Дымовой канал

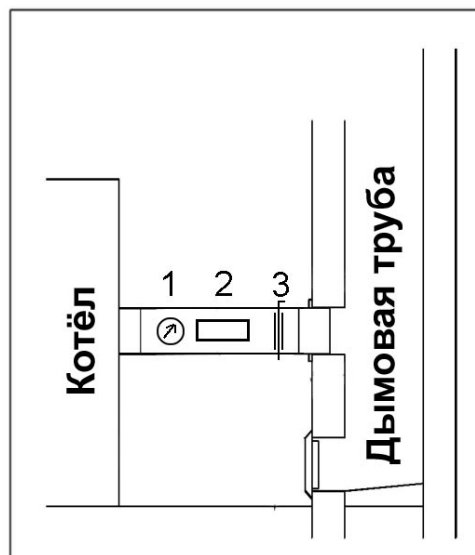
Дымовой канал должен входить в дымовую трубу. Если нельзя подключить котел непосредственно к дымоходу, наставка дымового канала должна быть как можно короткой, но **не длиннее чем 1 м**, без дополнительной поверхности нагрева и **должна подниматься в направлении дымовой трубы.** Дымовые каналы должны быть крепкими и плотными, чтобы не происходила утечка продуктов горения наружу и внутри ревизии. Дымовые каналы не должны проходить через чужие жилые и бытовые секции.

Внутреннее сечение дымового канал не должно быть больше чем внутреннее сечение дымохода и не должно сужаться в направлении дымовой трубы. Использование колен в канале недопустимо. Способы проведения проходов канала в конструкциях из горючих материалов указаны в приложениях 2 и 3 норм ЧСН 061008 и являются пригодными, особенно, для передвижных сооружений, деревянных домов и т.д.

- 1 Термометр продуктов сгорания
- 2 Ревизия для чистки
- 3 Дроссельная заслонка (ограничитель тяги)



В случае возникновения большой тяги в трубе, установите в дымовом канале дроссельную заслонку (3), или ограничитель тяги.N



10. Пожарная охрана при установке и эксплуатации отопительных приборов

Выдержка из Чешских государственных норм ЧСН 061008- «Пожарная безопасность локальных потребителей и источников тепла».

Расстояния безопасности

При установке отопительных приборов должны соблюдаться расстояния безопасности от строительных конструкций, минимально 200 мм. Это расстояние действительно для котлов и дымовых каналов, расположенных вблизи горючих материалов со степенью горючести В, С1 и С2 (степени горючести указаны в таблице №1). Расстояние безопасности (200 мм) необходимо удвоить, если котлы и дымовые каналы находятся вблизи горючих материалов со степенью горючести С3 (см. таб. №1). Расстояние безопасности необходимо удвоить, если степень горючести материала не установлена. Расстояние безопасности снизится на половину (100 мм) при использовании теплоизоляционной плиты (асбестовая плита) негорючей, толщиной мин. 5 мм, установленной на расстоянии 25 мм от защищаемого горючего материала (горючая изоляция). Экранизирующая плита или защитная стена (на охраняемом предмете) должна превышать очертания котлов, включая дымовые каналы, минимально на 150 мм с каждой стороны и над верхней поверхностью котлов минимально на 300 мм. Экранизирующей плитой или защитной стеной должны быть защищены и сантехнические приборы из горючих материалов, в случае, если нельзя соблюсти расстояние безопасности (напр. в передвижных сооружениях, дачных домиках и т.д. – подробное описание в ЧСН 061008. Расстояние безопасности должно соблюдаться и при установке сантехнических приборов вблизи котлов.

Если котлы устанавливаются на полу из горючего материала, они должны быть покрыты подложкой из негорючего, теплоизоляционного материала, превышающей по размерам площадь котла со стороны загрузочных и зольных дверок, минимально на 300 мм перед дверцами – по остальным сторонам - минимально 100 мм. Для негорючей подложки из теплоизоляционного материала можно использовать все материалы, имеющие степень горючести А.

Таблица №1

Степень горючести строительных материалов и изделий	
А - негорючие	гранит, песчаник, бетон, кирпич, керамические плитки, строительные растворы, противопожарные штукатурки и т. д.
В – нелегко горючие	акумин, изомин, гераклит, лигнос, блоки из базальтового волокна, плиты из стекловолокна, новодур
С1 – тяжело горючие	древесина лиственных пород (бук, дуб), плиты гобрекс, фанера, сирколит, верзалит, слоистый пластик с бумажным наполнителем (умакарт, экрона)
С2 – средне горючие	древесина хвойных пород (сосна, лиственница, ель), древесностружечные и пробковые плиты, резиновые напольные покрытия (Индустриал, Супер)
С3 – легко горючие	Древесноволокнистые плиты (Гобры, Сололак, Сололит), целлюлозные материалы, полиуретан, полистирен, полиэтилен, облегченный ПВХ



ПРЕДУПРЕЖДЕНИЕ - При возникновении опасности временной утечки горючих газов или паров, а также во время работ, проведение которых может привести к опасности возникновения пожара или взрыва, (напр. наклеивание ленолеума, ПВХ и т.д.),

котлы должны быть немедленно остановлены перед возникновением такой опасности. На котлы а также на расстоянии от котлов меньшем, чем расстояние безопасности, не должны откладываться предметы из горючих материалов.

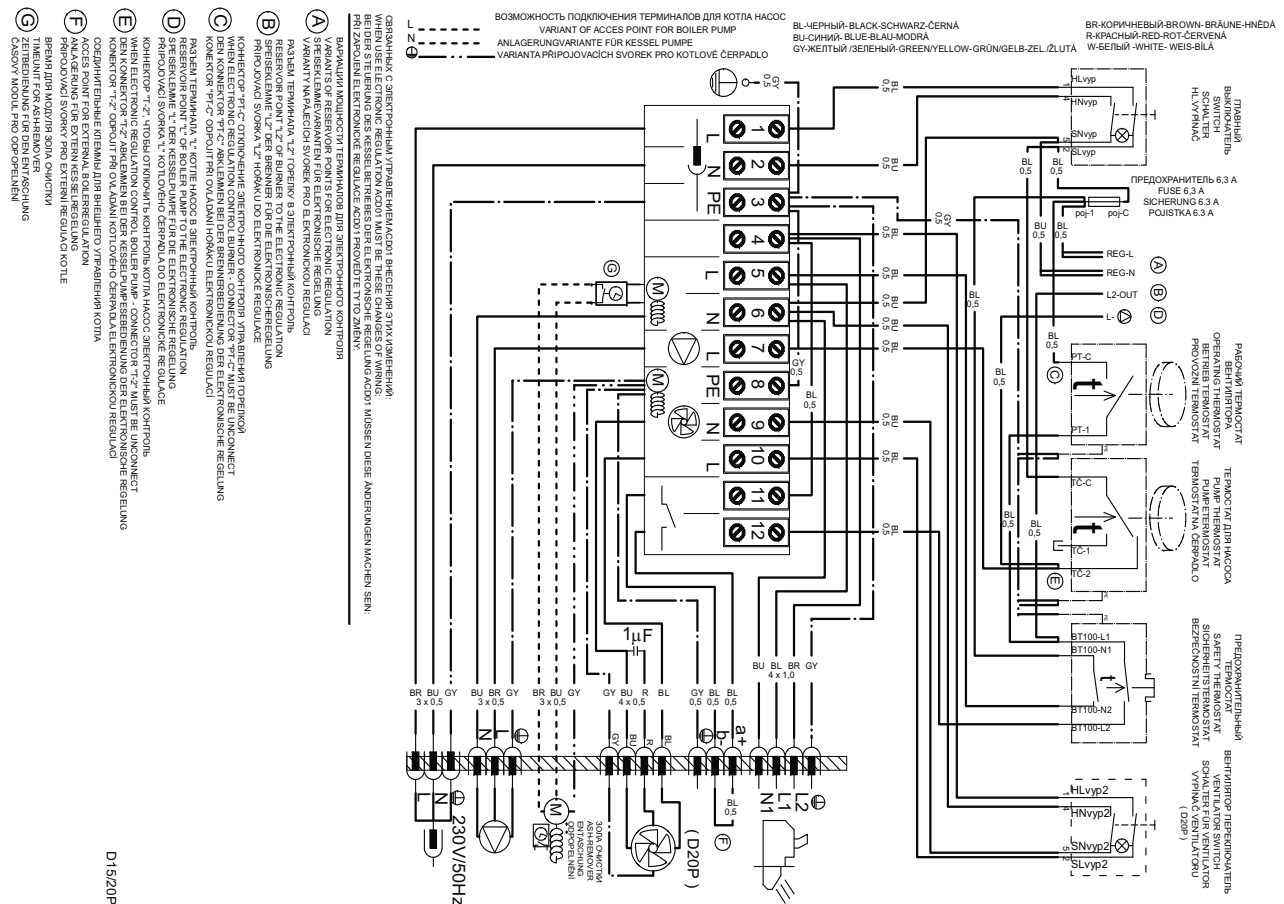
11. Подключение котлов к сетям электроэнергии

К электрической сети напряжением 230 V, 50 Hz котлы подключаются электрическим шнуром без вилки. Электрический блок питания типа M, при его вымене сервисной организацией должен быть установлен блок подобного типа. Подключение котлов к электросети имеет право производить только профессиональный специалист, имеющий на это разрешение в соответствии со всеми действующими в данной стране постановлениями и инструкциями.



ВНИМАНИЕ – вводной электрический шнур не должен заканчиваться вилкой, включенной в штепсельную розетку. Он должен быть подключен непосредственно к распределительному ящику или коробке, чтобы не произошла замена проводника

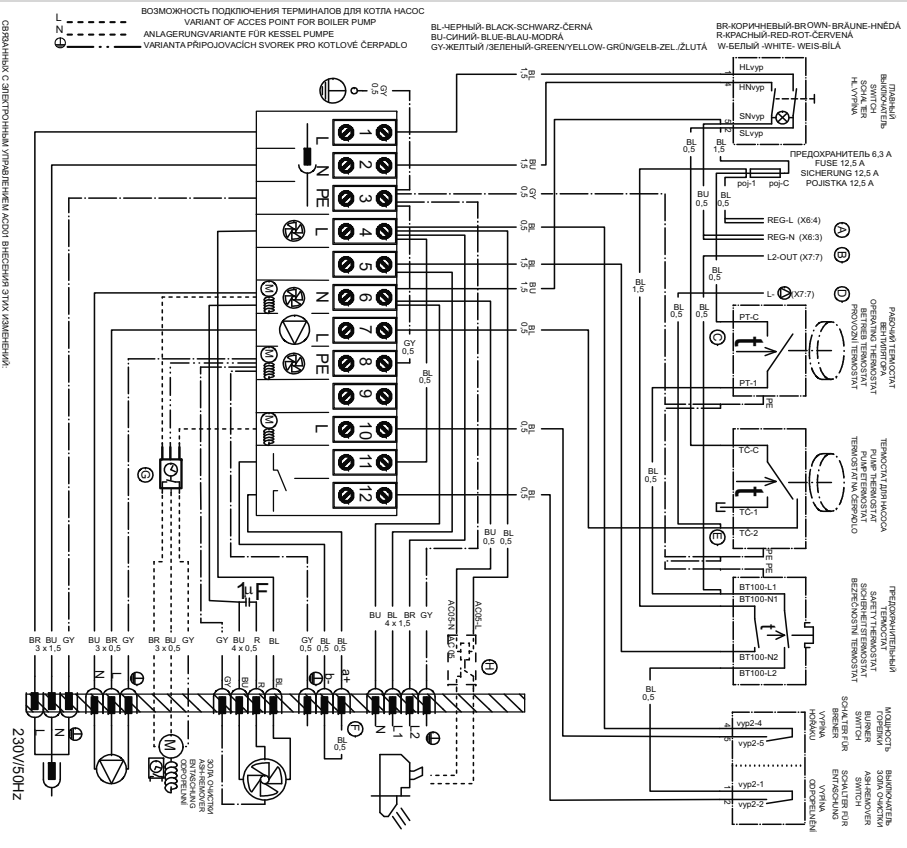
12. Электрическая схема подключения электромеханического регулятора с вытяжным вентилятором, типа UCSJ 4C52 (D15P, D20P) - Вариант II



В случае использования автоматической регуляции ACD01 для управления котлом, присоедините клеммы так, как указано в пунктах от А до G.

15. Новый Электрическая схема подключения электро-механического регулятора с вытяжным вентилятором, типа UCJ 4C52 (D30P, D45P) - Вариант В

- A** Вариант исполнения терминалов для электро-механического регулятора
- B** Разъем терминалов "1" для подключения электро-механического регулятора
- C** Коннектор "1" с отключением электро-механического регулятора
- D** Разъем терминалов "2" для подключения электро-механического регулятора
- E** Коннектор "2" с отключением электро-механического регулятора
- F** Аналоговый выход для внешнего регулятора
- G** Терминалы для аналогового сигнала
- H** Охлаждающая вентилятор



16. Обязательные чешские государственные нормы (ЧСН ЕН) для проектирования и монтажа котлов

- ЧСН ЕН 303-5 - Котлы для центрального отопления на твердом топливе
- ЧСН 06 0310 - Центральное отопление, проектирование и монтаж
- ЧСН 06 0830 - Аварийное оборудование для центрального отопления и подогрева хозяйственной воды
- ЧСН ЕН 73 4201 - Проектирование дымовых труб и каналов
- ЧСН ЕН 1443 - Конструкции дымовых труб – Общие требования
- ЧСН 06 1008 - Пожарная безопасность локальных отопительных приборов и источников тепла
- ЧСН ЕН 13501-1 - Отопление полов - Системы и компоненты – определения и обозначения
- ЧСН ЕН 1264-1 - Отопление полов - Системы и компоненты – Расчеты тепловых мощностей
- ЧСН ЕН 1264-2 - Отопление полов - Системы и компоненты - Проектирование
- ЧСН ЕН 1264-3 - Отопительные приборы – Испытания и их оценка



ВНИМАНИЕ – монтаж котлов должен производиться по предварительно разработанному проекту. Монтаж котлов могут осуществлять только специалисты, обученные производителем.

17. Выбор и способ подключения регулирующих и отопительных элементов

Котлы поставляются потребителю с базовой регулировкой мощности котла, которая отвечает требованиям комфортного и безопасного отопления. Регулировка обеспечивает требуемую температуру воды на выходе из котла (80-90°C). Котлы оборудованы вмонтированным термостатом для включения насоса котельного контура. Включение этих элементов указано на электрической схеме. Каждый насос в системе должен управляться автономным термостатом, чтобы в обратном трубопроводе не происходило остывание воды в котле ниже 65°C. При подключении котла без аккумулирующей емкости или компенсационной емкости, насос, расположенный в контуре отапливаемого объекта, должен включаться автономным термостатом или электрической регулировкой так, чтобы он работал только тогда, пока работает насос в котельном контуре. Если используются два термостата, каждый для включения одного насоса, наставим термостат, который включает насос в контуре отапливаемого объекта на 80°C, а термостат, который включает насос в котельном контуре на 75°C. Оба насоса также можем включать и одним термостатом. В случае, если очень хорошо работает самоциркуляция воды (самотек) между котлом и системой, которая продолжает разгон котла до требуемой температуры, можем убавить наставление термостата, предназначенного для включения насоса в котельном контуре, на более низкую температуру. Наставление требуемой температуры воды в объекте всегда производим с помощью трехходового смесительного вентиля. Смесительный вентиль может управляться вручную или с помощью электронной регулировки, которая поспособствует более комфортной и экономичной эксплуатации отопительной системы. Подключение всех компонентов всегда разрабатывает проектировщик, в соответствии со специфическими условиями отопительной системы. Электрическое оснащение, связанное с достаточным оснащением котлов, выше указанными компонентами, должно быть проведено специалистом в данной области, в соответствии с действующими чешскими государственными нормами ЧСН ЕН. Монтаж эквитермальной регуляции ATMOS ACD01 производим согласно прилагаемой к ней инструкции. Электрическое подключение регуляции к котлу должно полностью соответствовать электрическим схемам, изображенным в инструкции. Электронный регулятор ACD01 КАТЕГОРИЧЕСКИ НЕ СЛЕДУЕТ ВЫКЛЮЧАТЬ ВО ВРЕМЯ ОТОПИТЕЛЬНОГО СЕЗОНА (ПО ОКОНЧАНИИ СЕЗОНА ПРОСТО ВЫКЛЮЧИМ ТУМБЛЕР ПИТАНИЯ НА САМОМ КОТЛЕ).



При установке котла рекомендуем использовать открытый расширительный бак, однако, он может быть и закрытый, если это позволяют действующие в данной стране нормы. Котел должен быть всегда установлен так, чтобы в случае выпадения электросети не дошло к его перегреву и последующему повреждению. Дело в том, что котел имеет тепловую инертность.



Котел можно защитить от перегрева несколькими способами. Подключением охлаждающего контура против перегрева с вентилем TS 130 3/4 A (90/110°C) или WATTS STS 20 (97°C) к сети водовода. В случае наличия собственного колодца, можно защитить котел с помощью запасного источника питания – батареи с преобразователем - для резервирования работы хотя бы одного мотора. Другой возможностью является подключение к котлу доводочной емкости и обратного зонального вентиля.



При установке котла приподнимите его заднюю часть на 10 мм, чтобы его было легче прополаскивать и дегазировать.

Для регулирования отопительной системы рекомендуем использовать регуляторы от следующих фирм производителей:

- | | |
|----------------------|------------------------|
| a) ATMOS ACD 01 | tel.: +420 326 701 404 |
| b) KOMEXTHERM, Praha | tel.: +420 235 313 284 |
| c) KTR, Uherský Brod | tel.: +420 572 633 985 |
| d) Landis & Staefa | tel.: +420 261 342 382 |

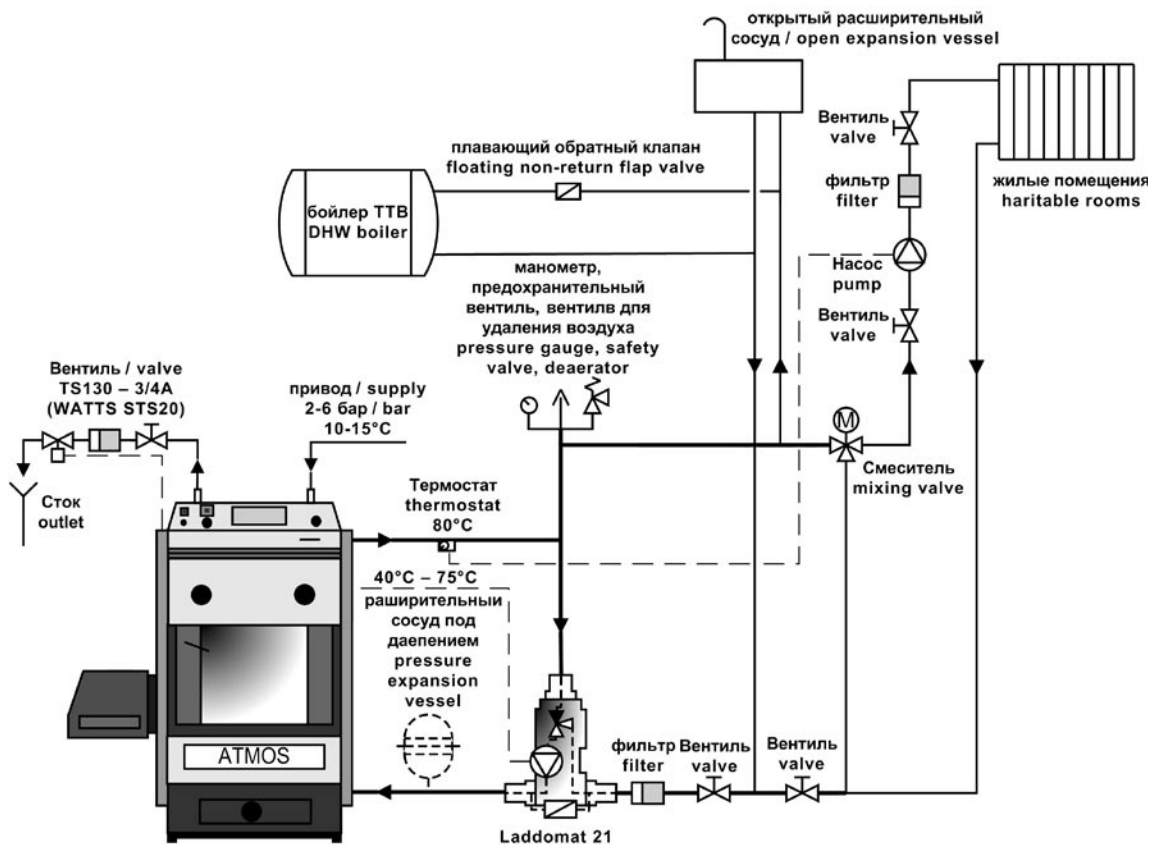
18. Охрана котлов против коррозии

Котел рекомендуется включать совместно с прибором **Laddomat 21** или с терморегулирующим вентиляем, который позволяет разделить котельный и отопительный (первичный и вторичный) контуры так, чтобы было можно обеспечить **минимальную температуру возвратной воды в котел - 65°C**. Чем будет выше температура возвратной воды в котел, тем меньше будет осажаться смол и кислот, которые повреждают корпус котла. **Температура воды на выходе из котла должна постоянно находиться в пределах 80 - 90°C**. Температура продуктов горения (дымовых газов) во время работы котла не должна снижаться **ниже 110°C**. Низкая температура продуктов горения способствует конденсации смол и кислот даже при соблюдении температуры воды на выходе из котла (80 - 90°C) и температуры возвратной воды в котел (65°C). Такие ситуации могут настать, например, в случае подогревания горячей хозяйственной воды в котле в летний период или во время отопления только части объекта. В этом случае рекомендуем подключение котла с аккумуляционными емкостями или ежедневную растопку. Для достижения мощности 15-100 кВт и соблюдения минимальной температуры возвратной воды в котел (65-75°C) также можно использовать трехходовый смесительный вентиль с сервоприводом и электрическим регулятором.

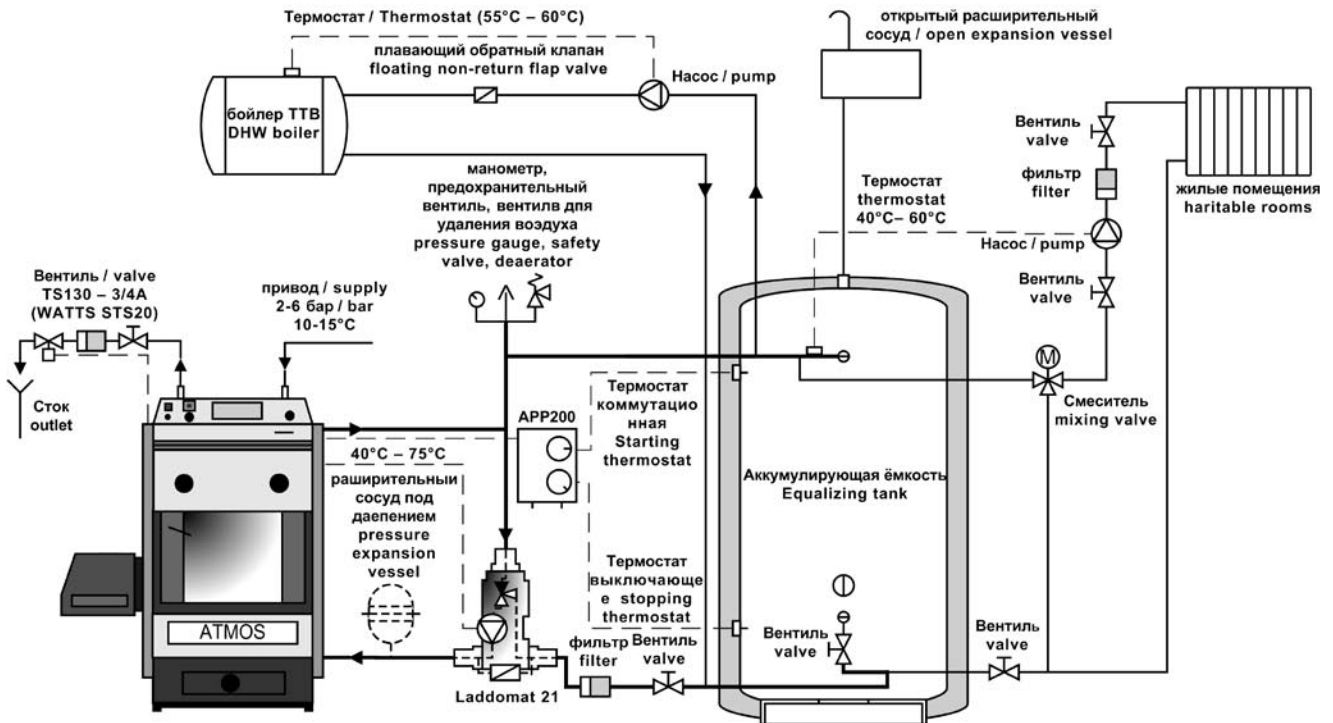


ВНИМАНИЕ - настоятельно рекомендуем устанавливать котлы D15P, D20P, D30P и D45P исключительно с аккумуляторными баками объемом от 500 до 1000 литров и модулем APP200 – это делается для оптимальной зарядки аккумуляторных баков.

19. Рекомендуемое подключение котла с прибором Laddomat 21



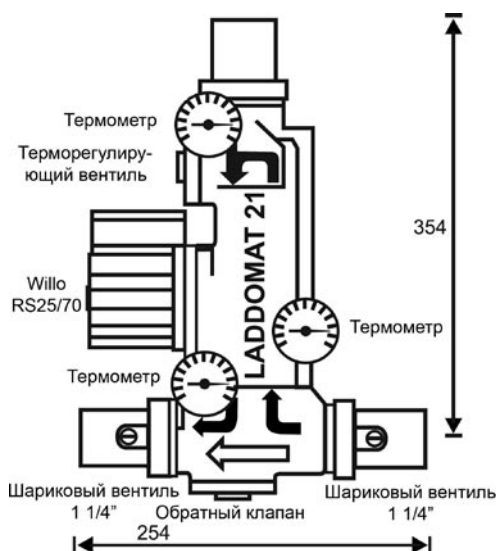
20. Рекомендуемое подключение котла с выравнивающей емкостью



Диаметры труб при подключении с аккумуляционными емкостями

Тип и мощность котлов	Часть А		Часть В	
	из меди	из стали	из меди	из стали
D15P, D20P, D14P, D21P, D25P	28x1	25 (1")	28x1	25 (1")
D30P	35x1,5	32 (5/4")	28x1	25 (1")
D45P	54x2	50 (2")	35x1,5	32 (5/4")

21. Прибор Laddomat 21



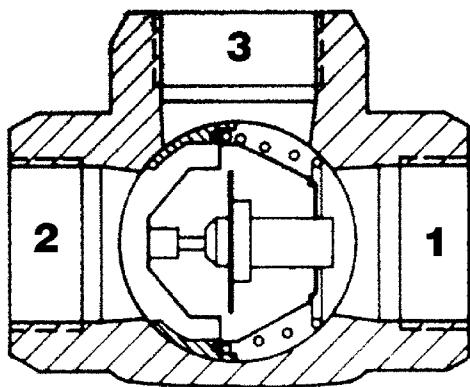
Прибор Laddomat 21 своей конструкцией заменяет классическое соединение из отдельных частей. Состоит из чугунного корпуса, терморегулирующего клапана, насоса, обратного клапана без пружины, шаровых клапанов и термометров. При температуре воды в котле 78°C открывает терморегулирующий клапан приток из резервуара. Соединение с прибором Laddomat 21 является значительно простым, поэтому можем вам его рекомендовать. К прибору Laddomat 21 поставляется запасной термоматрон на 72°C, который предназначается для котлов мощностью свыше 32 кВт.

ЭКСПЛУАТАЦИОННЫЕ ДАННЫЕ	
Максимальное рабочее давление	0,25 МПа
Расчётное избыточное давление	0,25 МПа
Испытательное избыточное давление	0,33 МПа
Максимальная рабочая температура	100°C



ВНИМАНИЕ – Прибор Laddomat 21 предназначен для котлов мощностью до 75 кВт. Однако мы рекомендуем их использовать для котлов мощностью до 50 кВт

22. Терморегулирующий клапан ESBE

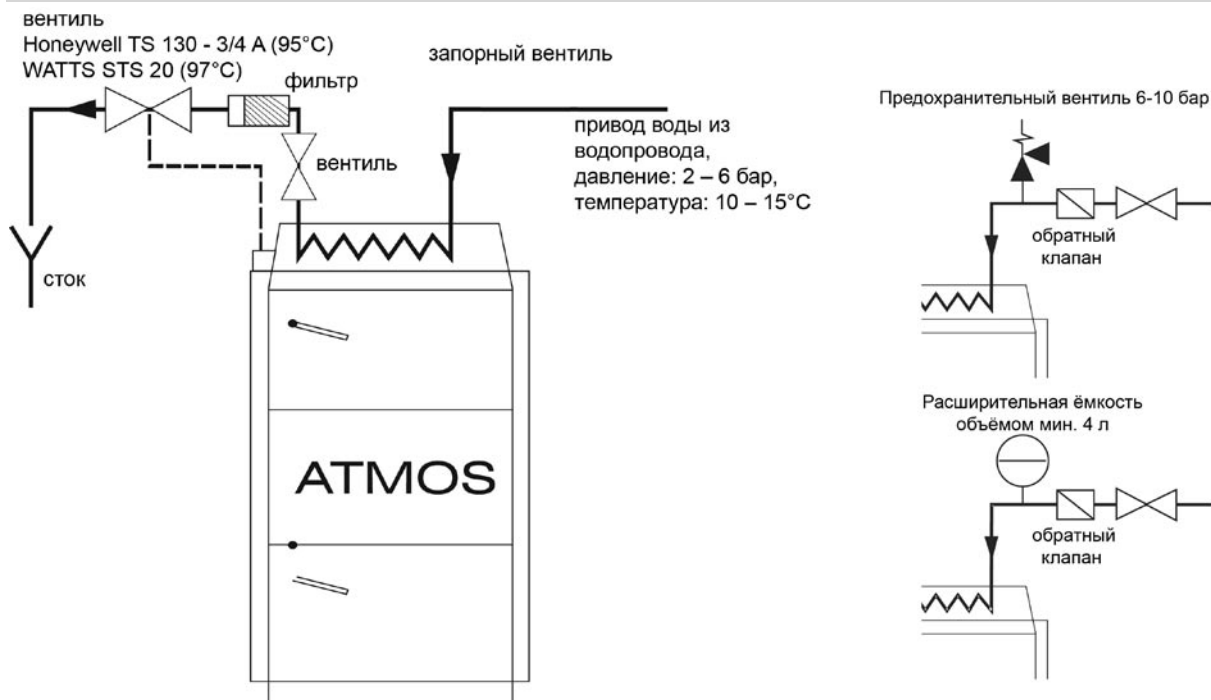


Терморегулирующий клапан ESBE тип TV 60°C применяется в котлах на твердом топливе. При температуре воды в котле + 60°C открывается терморегулирующий клапан, и в контур котла (3→1) впускается жидкость из контура отапливаемого объекта (2). Вводы 1 и 3 открыты постоянно. Таким способом обеспечивается минимальная температура возвратной воды, в котел. В случае необходимости можно использовать терморегулирующий клапан, установленный на более высокую температуру (напр., 72°C).

Рекомендуемый размер терморегулирующего клапана TV 60°C

Для котлов: D15P, D20P.....	DN 25
D30P.....	DN 32
D45P.....	DN 40
D14P, D21P, D25P	DN25, DN32

23. Подключение охлаждающего контура против перегрева с предохранительным клапаном Honeywell TS 130 - 3/4 А или WATTS STS20 (температура открытия клапана 95 - 97°C)



ВНИМАНИЕ - охлаждающий контур против перегрева не должен использоваться, согласно норме ЕН ЧСН 303-5, для других целей, чем защита от перегрева (ни в коем случае для нагрева горячей хозяйственной воды)

Клапан TS 130 – 3/4 А или WATTS STS 20, датчик которого расположен в задней части котла, защищает котел от перегрева. Если температура воды в котле поднимется выше 95°C, то клапан подаст в охлаждающий контур воду из водовода, которая возьмет на себя избыточное тепло и вытечет в сток. В случае размещения обратного клапана на входе воды в охлаждающий контур, во избежание возможного обратного тока воды в результате падения напора в водоводе, необходимо оборудовать охлаждающий контур предохранительным клапаном 6 – 10 бар или накопительной емкостью с минимальным объемом 4 литра.

24. Правила эксплуатации

Подготовка котлов к эксплуатации

Перед вводом котлов в эксплуатацию необходимо убедиться, если отопительная система наполнена водой и из нее выпущен воздух. Котлы должны обслуживаться в соответствии с правилами, указанными в данной инструкции, что обеспечит качественную и безопасную эксплуатацию. Обслуживание должно производиться только взрослыми людьми. Запуск котлов должен проводиться специалистом, в соответствии с данным руководством и прилагаемым руководством по обслуживанию горелки на пеллеты. Перед тем, как приступите к растопке пеллетами, проведите несколько операций. Сконтролируйте все крышки и дверки, убедитесь, что они хорошо закрыты. Убедитесь,

что горелка плотно притянута к котлу и упор оконечного выключателя находится на своем месте (у горелок ATMOS A25, IWABO VILLA S1 и ERATO GP20). Далее проверьте шланг между горелкой и транспортером так, чтобы он был натянут и имел такой уклон, чтобы пелеты могли свободно поступать в горелку. Пелеты не должны накапливаться в шланге.

Шнековый транспортер должен иметь угол наклона максимально 45°, в противном случае, котел не достигнет номинальной мощности. Если все в порядке, наберем пелеты на транспортер. У горелки ATMOS A25 и IWABO вставим шнур питания транспортера в обыкновенную розетку 230V-50Hz. У горелки ATMOS ERATO GP20 вставим шнур питания транспортера в розетку для горелки, предназначенной для набирания пелет. У горелки ATMOS A50 наберем пелеты с помощью настройки программы на дисплее горелки для первичного набирания пелет, см. Руководство по обслуживанию горелки. После того, когда пелеты начнут выпадать с транспортера, у горелок ATMOS A25, IWABO и ATMOS ERATO GP20 вставим шнур питания транспортера обратно в розетку для нормального режима работы. У горелки ATMOS A50 настроим программу на нормальный режим работы, см. Руководство по обслуживанию горелки.



У котла D20P для настройки мощности ниже 16кВт, отключите вытяжной вентилятор (вытащить клемму вытяжного вентилятора в боковом капоте). При сжигании пеллет в котлах D30P и D45P вытяжной вентилятор должен быть всегда включен, независимо от режима мощности.

Наладка котла перед отоплением пелетами:

Перед включением главного выключателя закроем (опустим) регулирующий клапан, управляемый регулятором тяги FR 124 так, чтобы он был полностью закрыт и через него не мог всасываться посторонний воздух. Включим главный выключатель (зеленый).



Регулировка оптимального сжигания пеллет в горелке производится с помощью газоанализатора, и измеряется в специальном отверстии дымохода, расположенном между котлом и дымоходом. Регулировку горелки производим всегда в стационарном режиме работы (через 20-30 минут после разгорания топлива). При отсутствии газоанализатора, можно произвести грубую регулировку «на глаз». Количество топлива и количество подаваемого воздуха нужно настроить так, чтобы конец пламени из горелки касался противоположной керамической стенки котла (у котлов D15P и D20P) или сферического пространства (у котлов D30P и D45P). В любом случае нельзя допустить, чтобы языки пламени в указанных точках подворачивались. Если так происходит, то необходимо либо добавить количество воздуха, либо уменьшить количество топлива. Однако необходимо помнить, что регулировка «на глаз» никогда не заменит регулировки при помощи газоанализатора.

Наладка котла перед отоплением древесиной:

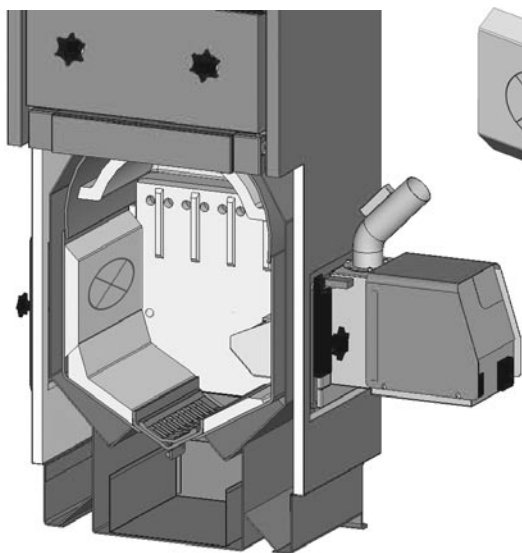
При переходе работы котла с отопления на пелетах на отопление древесиной, необходимо провести следующие приготовления. Наставим на регуляторе тяги FR 124 требуемую температуру воды на выходе из котла (80-90 °C) так, чтобы он соответствующим образом мог управлять регулирующей заслонкой для подачи воздуха в котел, которая, при отоплении на пелетах была закрыта. Демонтируем горелку и постараемся о том, чтобы горелка не могла работать вне корпуса котла (отключим питание электросети от горелки). Отверстие от горелки закроем поставляемой для этого крышкой.



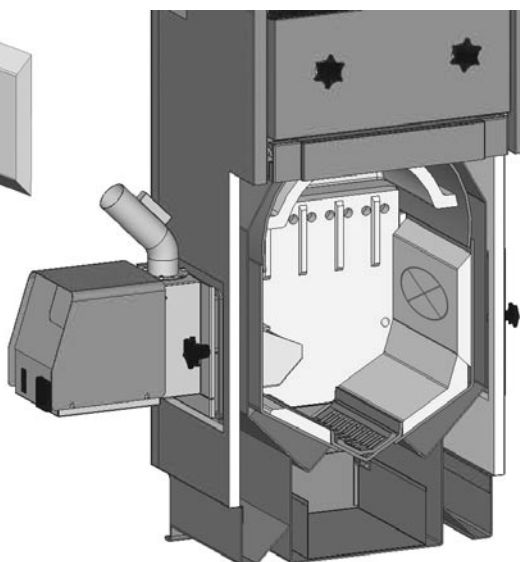
ВНИМАНИЕ – При переходе работы котла с отопления древесиной - на пелеты или с отопления пелетами на древесину, тщательно вычистим целый котел от пепла, особенно задний дымовой канал (отстранить пепел с нижней крышки), чтобы не дошло к закупорке путей для отвода продуктов сгорания.

25. Установка блоков из жаростойкой керамики в топку котлов типа D15P, D20P, D45P

Горелка на правой стороне

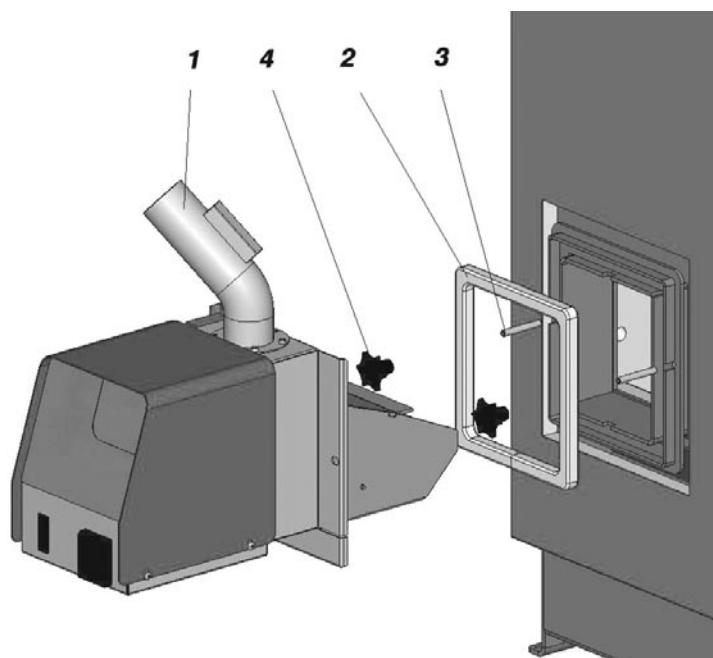


Горелка на левой стороне



ВНИМАНИЕ – не забудьте вложить в топку котла блок из жаростойкой керамики. Блок должен всегда располагаться на противоположной стене напротив горелки. На этом керамическом блоке происходит догорание пламени и, одновременно, он защищает противоположную часть котла от перегрева и повреждения.

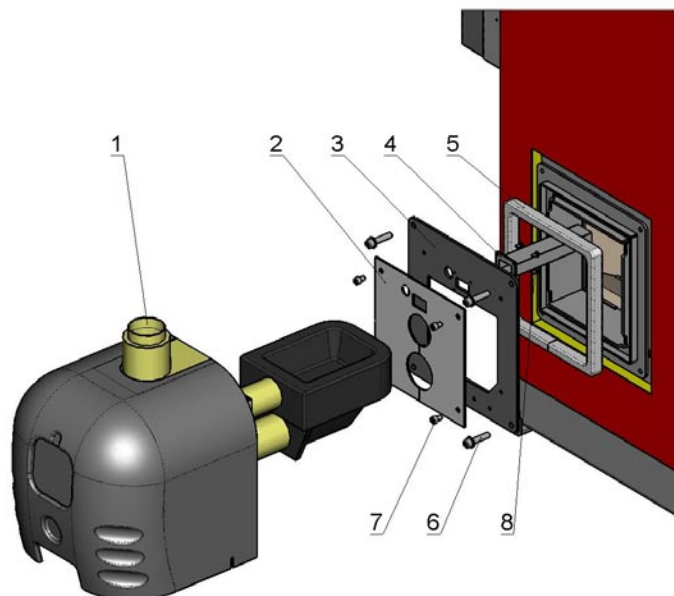
Подключение горелки к котлам типа D15P, D20P, D14P, D21P, D25P



1 – горелка на pellets ATMOS A25 (IWABO, ERATO)
2 – уплотнительный шнур 18x32 мм – малый

3 – 2x болт M8
4 – 2x декоративная гайка M8

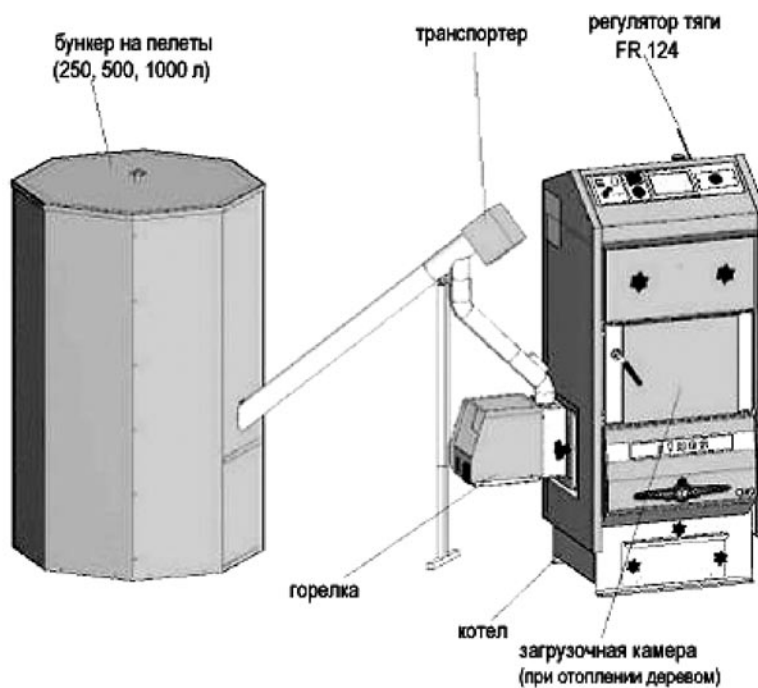
Подключение горелки к котлам типа D30P, D45P



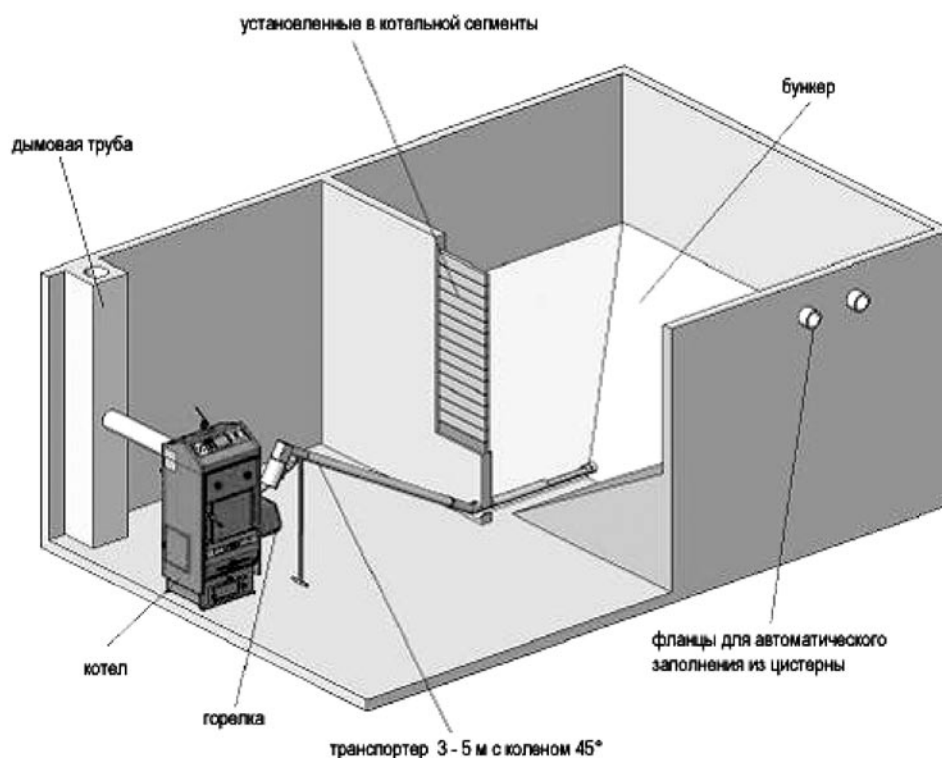
1 – горелка на пелеты ATMOS A50
 2 – уплотнение горелки
 3 – соединительная пластина горелки
 4 – подача вторичного воздуха

5 – уплотнительный шнур 18x32 мм - большой
 6 - 4x болт M10x45 мм
 7 - 4x болт M8x10 мм (12мм)
 8 - 4x болт M6

Система котла с наружным загрузочным бункером и транспортером



Котельная со встроенным загрузочным бункером на pellets



ПРЕДУПРЕЖДЕНИЕ – Рекомендуем выбрать размер загрузочного бункера минимально 250 л. - 500 л., в соответствии с требуемой мощностью. Чем больше объем загрузочного бункера, тем лучше. Длина транспортера может быть 1.5, 2.5, 4 или 5.0 м. Загрузочным бункером для pellets может быть также выделенная для этого часть помещения котельной, отвечающая правилам пожарной безопасности, из которого можно переправлять pellets в промежуточный бункер, находящийся возле котла или непосредственно в котел.

Настройка мощности и основных параметров при запуске котла и горелки IWABO VILLAS S1

При запуске котла необходимо на горелке для pellets настроить несколько основных параметров. Поэтому, для того, чтобы эти параметры были правильно установлены, необходимо понять, как работает горелка. После включения термостата котла, транспортер начнет дозировать определенное количество pellets (потенциометр P1), необходимое для быстрого и бесперебойного разжигания топлива в сопле горелки. После разжигания pellets, когда в горелке разгорится пламя, начнется период времени (потенциометр P4), необходимого для разгорания pellets. После разгорания pellets, транспортер начнет дозировать количество топлива, которое соответствует настроенной мощности (потенциометр P2), до тех пор пока отопительная система не будет протоплена и термостат котла не выключится, потом также автоматически выключится транспортер и в рабочем режиме останется только вентилятор для горелки, до тех пор (потенциометр P3), пока не догорят pellets. Весь цикл потом всегда повторяется.

Для настройки параметров P1 - P4 необходимо снять пластину со смотровым отверстием, привинченную к корпусу горелки. Это позволит попасть к электронному пульту с пятью потенциометрами, которые имеют следующие функции (настройка всегда должна проводиться

только обученным лицом):

P1 (R7) - дает возможность настроить время подачи разжигающего топлива (30 - 165 сек. – количество пелет, необходимое для растапливания насыпать в сопло горелки, чтобы произошло их возгорание (Это количество должно быть минимальным)

P2 (R9) - дает возможность настроить паузу и цикл подающего транспортера (2,0 - 7,4 сек.) – настройку мощности горелки (котла) – количество пелет за 1 час (режим работы с периодом 15 сек).

P3 (R8) - дает возможность настроить вентиляционные фазы (30 – 300 сек.) – время, в течение которого еще работает вентилятор для горелки, после выключения котла регулирующим термостатом, для догорания пелет в сопле горелки (Наставить так, чтобы догорели все остатки топлива)

P4 (R10) - дает возможность настроить задержку старта транспортера (0 - 3 мин.) – время для разжигания пелет, в течение которого транспортер ожидает когда топливо достаточно разгорится, чтобы он мог начать дозировать пелеты в нормальном режиме (Наставить на максимальное время так, чтобы горелка не задымилась а также не погасла).

P5 – чувствительность фотоэлемента 0 - 9. **Внимание - не настраивать !**

Электронный пульт горелки, кроме того, оснащен двумя диодами для сигнализации актуальной настройки (см. таблицы) и двумя микровыключателями.

Последним параметром является количество воздуха, которое вдувается в сопло горелки и которое настраивается дроссельным клапаном, находящимся на вентиляторе горелки, внутри под верхней крышкой. Настройка этих параметров является очень чувствительным моментом, поэтому она должна всегда проводиться обученным для этого лицом, имеющим анализатор для разбора продуктов горения в установившемся состоянии котла. После настройки всех параметров горелку необходимо закрыть так, чтобы воспрепятствовать непрофессиональной манипуляции с настройкой. При обычном режиме работы котла, обслуживающий персонал только включает выключатель и устанавливает на термостате котла требуемую температуру воды на выходе из котла (80 - 90°C). Котел все автоматически регулирует, а обслуживающий персонал только обеспечивает удаление пепла и очистку. Температура включения насоса для первичного контура должна быть установлена на 40 - 80°C.

Сигнализация – настройка

LD3 – зеленый диод – сигнализирует номер потенциометра (P1 - P5; 1 - 5 мигание)

LD2 – желтый диод – сигнализирует настройку конкретного потенциометра - (0 - 9 мигание)

Например: Мигает 3х зеленый диод, потом 6х желтый; это означает, что время выгорания топлива установлено так, что вентилятор на горелке работает еще в течение 210 секунд после окончания регистрации света фотоэлементом.

Сравнительная таблица

	P1	P2	P3	P4	P5
0 миганий	30 сек	3 сек	30 сек	45 сек	чувствительность 0
1 миганий	45 сек	4 сек	60 сек	90 сек	чувствительность 1
2 миганий	60 сек	5 сек	90 сек	135 сек	чувствительность 2
3 миганий	75 сек	6 сек	120 сек	180 сек	чувствительность 3
4 миганий	90 сек	7 сек	150 сек	225 сек	чувствительность 4
5 миганий	105 сек	8 сек	180 сек	270 сек	чувствительность 5
6 миганий	120 сек	9 сек	210 сек	315 сек	чувствительность 6
7 миганий	135 сек	10 сек	240 сек	360 сек	чувствительность 7
8 миганий	150 сек	11 сек	270 сек	405 сек	чувствительность 8
9 миганий	165 сек	12 сек	300 сек	450 сек	чувствительность 9
Базовая настройка производителя:					
	75 сек	4 сек	150 сек	270 сек	чувствительность 5

Настройка выключателей на электронной панели управления

Выключатель SW1 на позиции „ON“ означает: вентилятор в горелке в течение первого, стартового режима не работает
Выключатель SW1 на позиции „OFF“ означает: вентилятор в горелке в течение первого, стартового режима работает
Выключатель SW2 на позиции „ON“ означает: при второй попытке растопки в форкамеру горелки насыпается только половина количества пелет
Выключатель SW2 на позиции „OFF“ означает: при второй попытке растопки в форкамеру горелки пелеты совсем не насыпаются
Постоянно светит желтый свет LD2: разжигание после двух попыток не удалось
Постоянно светит зеленый свет LD3: фотоэлемент потерял свет на 30 секунд, и новое за- жигание не удалось
Рекомендуемая настройка (производственная): SW1 - „ON“ SW2 - „ON“



ВНИМАНИЕ – Настройка и запуск горелки ATMOS A25, IWABO VILLA S1, ERATO GP20 и ATMOS A50 произвести в соответствии с Руководством по обслуживанию, поставляемым вместе с горелкой.

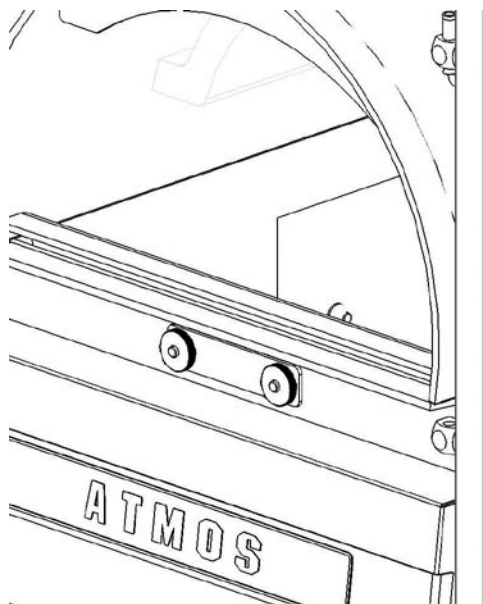
Растопка и эксплуатация при отоплении резервным топливом – древесиной

После отключения и вынимания горелки на пелеты и закрытия проема предназначенной для этого крышкой, можем затопить. Откроем верхние дверки, вложим на дно загрузочного пространства бумагу, или древесную шерсть, на это положим сухие щепки, приоткроем поддувало и разождем (верхние дверки закроем). На регуляторе тяги (мощности) Honeywell установим требуемую температуру воды отопления (80-90°C). Для более быстрого разгорания можем приоткрыть нижнее поддувало, которое после пополнения топлива закроем. В течение ра-

боты котла поддувало должно быть закрыто, в противном случае нельзя будет регулировать мощность котла. Количество загружаемого топлива и его размеры необходимо выбирать в соответствии с необходимой мощностью.

Дополнительный вторичный воздух под рамкой дверок

В случае отопления древесиной, как резервным видом топлива, ослабим или, в случае необходимости, совсем уберем накладку с уплотнителем для подачи дополнительного вторичного воздуха, которая находится под рамкой дверок. При отоплении с горелкой на пеллеты проем для подачи дополнительного вторичного воздуха должен быть тщательно закрыт и затянут.



ВНИМАНИЕ – топливо загружать только до нижнего края рамки загрузочных дверок. Во время работы котла все дверки должны быть тщательно закрыты.

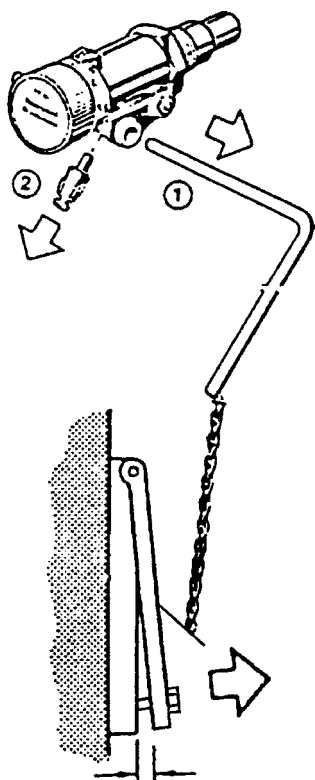


ПРЕДУПРЕЖДЕНИЕ – При первой растопке может дойти к конденсации и вытеканию конденсата – речь не идет о неисправности. Со временем конденсат исчезнет. При сжигании мелкого древесного мусора необходимо контролировать температуру продуктов горения. Иначе произойдет повреждение вентилятора (S). **Образование смол и конденсата в загрузочном бункере – явление, сопутствующее процессу газификации древесины.** При отоплении древесиной никогда не пользоваться вытяжным вентилятором. Включать его необходимо только во время загрузки топлива. При сжигании влажной древесины увеличится ее расход, котел не достигает требуемой мощности и сокращается срок службы котла и дымовой трубы.

Регулировка мощности – механическая при отоплении резервным топливом – древесиной

Регулировку мощности производим количеством топлива, которое загрузим в котел (большие куски+маленькое количество = низкая мощность) и регулирующим клапаном /5/, управляемым регулятором тяги /10/, тип FR 124, который, в соответствии с установленной температурой воды на выходе из котла (80-90°C), автоматически открывает или закрывает клапан для первичного и вторичного воздуха. Наладке регулятора мощности необходимо уделять повышенное внимание, поскольку регулятор кроме регулировки мощности, выполняет и другую важную функцию – защиту котла от перегрева.. При наладке поступаем в соответствии с прилагаемой инструкцией по монтажу и наладке регулятора HONEYWELL Braukmann, тип FR 124. Защиту против перегрева котлов контролируем тем, что проверим функциональность регулятора еще при температуре воды 90°C. В этом состоянии регулирующий клапан почти закрыт. Наладку регулятора необходимо испытать. Температуру воды на выходе контролируем на термометре, расположенном на панели котла.

Регулятор тяги HONEYWELL Braukmann FR 124 – Руководство по монтажу



сса. 3 - 50 mm

Демонтировать рычаг /1/, соединитель /2/ и регулятор привинтить к котлу.

Настройка

Нагреть котел до температуры около 80°C. Установочной рукояткой установить значение температуры, которое указывает котловой термометр. Цепочку на воздушной заслонке натянуть так, чтобы положение заслонки обеспечивало достижение котлом требуемой мощности, ширина щели внизу у воздушной (регулирующей) заслонки 3 -50 мм. В случае ухудшения тяги, ширину щели заслонки необходимо еще увеличить.

Перепроверка функции регулятора тяги

Установочной рукояткой установить требуемое значение температуры воды на выходе из котла (80 – 90°C). При максимальной температуре воды 95°C регулирующей клапан должен быть закрыт до упора (на болт). Предписанную рабочую температуру воды в котле (80 – 90°C) необходимо всегда довести при помощи смесительных вентилей за котлом вручную или посредством электронной регулировки с сервоприводом.

26. Пополнение топлива при отоплении резервным топливом – древесиной

При пополнении топлива действовать следующим образом: закрыть регулирующий клапан, управляемый регулятором тяги Honeywell. Приоткрыть дверки, подождать приблизительно 5 секунд и подложить топливо. Во избежание возникновения излишнего дыма, пополнять бункер топливом только тогда, когда предыдущая закладка топлива сгорит хотя бы на четверть загруженного объема. У котлов типа D20P, D30P, D45P можно при пополнении топлива включить вытяжной вентилятор.

27. Очистка котлов и удаление пепла

Чистку котлов необходимо проводить регулярно и тщательно через каждые 1 – 14 дней (в зависимости от способа отопления), т. к. пепел, осевший в топливном бункере, с продуктами конденсации и смолами изолирует теплообменную поверхность и существенно снижает срок службы и мощность котла. Чистку котлов производить так, что сначала необходимо дать котлу догореть. Потом открыть загрузочные дверки и смести пепел через решетку в нижнее пространство (зольника) и потом вынести. Далее необходимо регулярно чистить обменник (трубную доску), расположенный над топкой котла, прилагаемой щеткой. У котлов типа D20P, D30P, D45P проводить чистку щетками, вложенными в трубковую доску котлов, которые, одновременно, служат, как замедлители. Если верхняя керамика сильно покрыта пеплом, ее нужно обмести (Внимание – хрупкая!). При отоплении горелкой на пеллеты, кроме

всего, необходимо высыпать камеру догорания в сопле горелки. Минимально один раз в год у котлов с вытяжным вентилятором типа D20P, D30P, D45P вычистим крыльчатку вентилятора, расположенного на моторе в задней части котла. Временные интервалы между чисткой и удалением пепла зависят от качества топлива, интенсивности отопления, тяги дымовой трубы и других обстоятельств. Минимально один раз в год необходимо вынуть горелку и полностью ее вычистить. Во время чистки котлов D20P, D30P и D45P разрешается включать вытяжной вентилятор.

28. Уход за отопительной системой, включая котлы

Минимально 1 раз за 14 дней проверить или же дополнить воду в отопительной системе. Если котлы в зимнее время не работают, то грозит опасность замерзания воды в системе, поэтому воду лучше всего из системы слить или же залить незамерзающую смесь. Иначе воду можно сливать из системы только в неизбежных случаях и, по возможности, на кратчайший срок. По окончании отопительного сезона котел тщательно вычистить, поврежденные части заменить. С заменой деталей не тянуть до последней минуты, котел необходимо готовить к отопительному сезону еще весной.

29. Техническое обслуживание и контроль

При обслуживании котлов всегда необходимо руководствоваться инструкцией по использованию и обслуживанию. Манипуляции с котлами, которые могли бы создать угрозу для здоровья обслуживающих или совместно проживающих лиц, не допустимы. Обслуживать котел может лицо старше 18 лет, ознакомленное с руководством и работой котла и отвечающее требованиям §14 положения 24/1984 Сб.законов. Не допускается оставлять детей без надзора у работающих котлов. При эксплуатации котлов, работающих на твердом топливе, запрещено использовать горючие жидкости для разжигания, далее запрещено каким-либо образом повышать номинальную мощность котла во время его работы (чрезмерно топить). На котле и непосредственно вблизи загрузочного отверстия и отверстия зольника запрещается оставлять горючие предметы, пепел необходимо ссыпать в негорючие емкости с крышкой. Работающий котел должен быть под периодическим наблюдением обслуживающего лица. Пользователь может проводить только ремонты, заключающиеся в простой замене поставленных запасных частей (например, шамотные жаростойкие блоки, шнур уплотнения и т. д.). При эксплуатации следить за герметичностью дверок и отверстий для чистки, всегда их как следует затягивать. Пользователь не имеет права проводить манипуляции с конструкцией и электрической инсталляцией котлов. Котел должен быть всегда вовремя и тщательно вычищен, чтобы была обеспечена проходимость всех каналов. Загрузочные дверки и дверки зольника должны быть всегда надлежащим образом закрыты.

30. Возможные неисправности и способы их устранения

Неисправность	Причина	Устранение
Контрольная лампочка «сеть» не горит	- нет напряжения в сети	- проверить
	- плохо вставлена вилка в сетевую розетку	- проверить
	- дефективный сетевой выключатель	- заменить
	- дефективный шнур	- заменить

<p>Котел не достигает требуемой мощности и установленной температуры воды</p>	<ul style="list-style-type: none"> - мало воды в отопительной системе - большая производительность насоса - ошибка в расчете мощности котла для данной водогрейной системы - некачественное топливо - малая тяга дымовой трубы - большая тяга дымовой трубы - согнутые лопасти вытяжного вентилятора - плохо вычищен котёл 	<ul style="list-style-type: none"> - дополнить - отрегулировать расход и включение насоса - вопрос проектирования - сжигать сухие пелеты, древесину, а поленья колоты - новая дымовая труба и плохое подсоединение - вставить дроссельную заслонку в дымоход (ограничитель тяги) - лопатки выровнять (на угол 90°) - заменить - вычистить
<p>Плохая герметизация дверок</p>	<ul style="list-style-type: none"> - дефектный стекловолоконный шнур - малая тяга дымовой трубы 	<ul style="list-style-type: none"> - заменить - отрегулировать петли дверок - неисправность дымовой трубы
<p>Неисправности и недостатки горелки и транспортера</p>	<ul style="list-style-type: none"> - перегрев котла – сработал предохранительный термостат - засорение крыльчатки - дефектный конденсатор - дефектный мотор - плохой контакт в вилке приводного кабеля от мотора 	<ul style="list-style-type: none"> - нажать кнопку на термостате (карандашом) - очистить вентилятор от смол и осадков, включая канал - заменить - заменить - проверить - замерить
<p>Неисправности и недостатки горелки и транспортера</p>	<ul style="list-style-type: none"> - кончилось топливо - топливо шлакуется и забивает камеру в горелке, топливо шлакуется и не горит, сопло для подачи пелет забито пелетами - горелка не дает необходимую мощность - шнековый транспортер не работает (останавливается) - другие неисправности горелки 	<ul style="list-style-type: none"> - дополнить - вычистить шланг и заменить пелеты или снизить мощность горелки (убавить пелеты - пот. P2) - малая теплотворная способность топлива - заменить секцию - заменить коробку передач транспортера - сломался - контролировать термостат сопла горелки – высокая температура - снизить мощность горелки (транспортер перегружается и останавливается - пот. P2) - руководствоваться инструкцией по обслуживанию горелки

31. Запасные части

Жаростойкий блок – дно топки /6/	2
Жаростойкий блок – верхнее шарообразное пространство /7/	1
Жаростойкий блок – задний торец топки /14/	1
Решетка /28/	1
Термометр /21/	1
Выключатель главный /22/	1
Термостат регулирующий /23/	1
Термостат для насоса /24/	1
Термостат предохранительный /25/	1
Предохранитель /26/	1
Уплотняющий шнур дверок 18 x 18 /12/	1
Зольник /3/	1
Уплотняющий шнур между горелкой и котлом 18x32 мм	1
Двойной переключатель автоматического зола очистки гранулы горелка /29/	1

Замена уплотняющего шнура дверок

Ход работы: С помощью отвертки отстранить старый шнур и вычистить паз, в котором находился шнур. Молотком слегка сформировать квадратное сечение шнура до трапециевидного сечения. Взять шнур и рукой вдавить его по периметру дверок (узкой стороной к держателю) так, чтобы он держался в пазе (при необходимости использовать молоточек). Взяться рукой за рукоятку затвора так, чтобы рукоятка была направлена вверх, и умеренным постукиванием дверкой вбивать шнур в паз, пока не закроется дверка. В заключение подогнать положение колечка, за которое заходит кулачок затвора. Только такой последовательностью работ можно обеспечить герметичность дверок!

Подгонка петель и затворов дверок

Загрузочные дверки и дверки зольника плотно соединены с корпусом котла комплектом из двух петель. Петля состоит из гайки, которая приварена к корпусу котла, подгоночного болта, к которому дверки прикреплены штырьком. Для изменения установки петель сначала освободить и приподнять верхний капот (панель управления), выбить оба штырька, снять дверки и, при необходимости, повернуть подгоночный болт с правой резьбой. Действиями в обратной последовательности все привести в первоначальное положение.

Запор дверок состоит из рычага с рукояткой и кулачка, который заходит за колечко, ввинченное в котел и зафиксированное гайкой, препятствующей проворачиванию колечка. С течением времени уплотняющий шнур в дверках выдавится, поэтому необходимо завинтить колечко глубже. Для этого необходимо отпустить гайку на колечке и ввинтить его на столько, чтобы рукоятка при плотно закрытой дверке указывала на воображаемом часовом циферблате 20 минут. В конце операции гайку затянуть.

32. Экология

Газообразующий котел ATMOS отвечает самым жестким экологическим требованиям, поэтому ему присвоена марка «Экологически чистое изделие», согласно директиве № 13/2002 Министерства окружающей среды Чешской республики. Котлы сертифицированы, согласно европейской норме EN 303-5, и относятся к классу 3.

Ликвидация котла по окончании срока его службы

Необходимо обеспечить ликвидацию отдельных частей котла ЭКОЛОГИЧЕСКИМ СПОСОБОМ. Котел перед ликвидацией тщательно очистить от пепла, который потом высыпать в мусорный бак. Корпус котла и капотаж сдать в металлолом. Керамические части (шамоты) и изоляцию отправить на разрешенную свалку отходов.



ПРЕДОСТЕРЕЖЕНИЕ - Для обеспечения экологического отопления запрещено сжигать в котле непредписанное топливо или вещества. В первую очередь это относится к полиэтиленовым пакетам, разным видам искусственных материалов, краскам, ветоши, слоистым материалам и опилкам, грязи, пылеобразному углю.

ГАРАНТИЙНЫЕ УСЛОВИЯ

для водогрейного котла

1. При соблюдении приведённого в руководстве способа использования, обслуживания и ухода, гарантируем, что изделие в течение всего гарантийного срока будет иметь свойства, определённые соответствующими техническими нормами и условиями, то есть в течение 24 месяцев со дня приёма потребителем и максимально 32 месяцев со дня продажи производителем изделия торговому представителю. Если котёл подсоединён с терморегулирующим вентилем «TV 60°C» или с арматурой «Laddomat 21» и аккумулялирующими ёмкостями (см. приложенные схемы), то гарантийный срок для корпуса котла увеличивается с 24 на 36 месяцев. Гарантия на остальные части остаётся неизменной.
2. Если в изделии в течение гарантийного срока обнаружится дефект, который не возник по вине пользователя, то изделие будет по гарантии бесплатно отремонтировано.
3. Гарантийный срок продлевается на период, соответствующий времени, в течение которого изделие находилось на гарантийном ремонте.
4. Заявку на проведение ремонта в течение гарантийного срока заказчик реализует у сервисной службы.
5. Гарантия на котёл признаётся только в случае, если монтаж котла осуществляло обученное производителем лицо в соответствии с действующими нормами и руководством по обслуживанию. Условием признания любой гарантии является разборчивое и полное указание сведений о фирме, проводившей монтаж. В случае повреждения котла из-за неквалифицированного монтажа, расходы, связанные с ремонтом, возмещает фирма, проводившая монтаж.
6. Покупатель был доказательно ознакомлен с использованием и обслуживанием изделия.
7. Заявки на проведение ремонта по окончании гарантийного срока заказчик реализует также у сервисной службы. В этом случае заказчик сам возмещает финансовые расходы на ремонт.
8. Пользователь обязан соблюдать указания, изложенные в руководстве по обслуживанию и уходу. При несоблюдении руководства по обслуживанию и уходу, вследствие небрежной или неквалифицированной манипуляции или сжигания запрещённых видов топлива, гарантия прекращается, и ремонт при повреждении оплачивает заказчик.
9. Установка и эксплуатация котла, согласно руководству по обслуживанию, с соблюдением температуры воды на выходе из котла в пределах 80 - 90°C и температуры возвратной воды в котёл минимально 65°C во всех его режимах.
10. Обязанность минимально один раз в год проводить ревизию котлов, включая установку управляющих элементов, конструкционных элементов и вытяжной системы, специализированной фирмой. Ревизию подтвердить в гарантийном листе.

На типы котлов, предназначенных для Чешской республики, Польши, России, Румынии, Литвы, Латвии и Венгрии, не распространяются гарантийные условия и страховое поручительство для других государств.

Гарантийный и постгарантийный ремонт осуществляют:

- фирма, представляющая фирму «ATMOS» в конкретной стране и в конкретном регионе
- монтажная фирма, проводившая инсталляцию изделия
- Jaroslav Cankař a syn ATMOS,
Velenského 487, 294 21 Bělá pod Bezdězem, Česká republika, Tel. +420 326 701 404