

Устройство нейтрализации

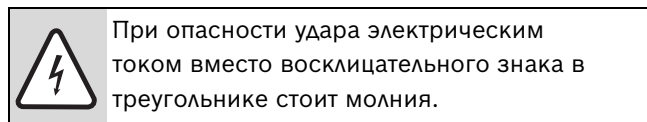
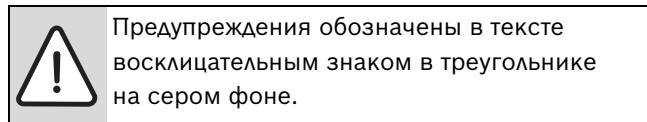


NE0.1 V3

1 Пояснения символов и указания по технике безопасности

1.1 Расшифровка символов

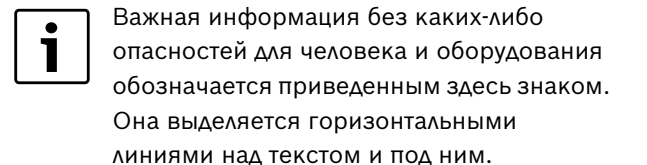
Предупреждения



Выделенные слова в начале предупреждения обозначают вид и степень тяжести последствий, наступающих в случае непринятия мер безопасности.

- **УКАЗАНИЕ** означает, что возможно повреждение оборудования.
- **ОСТОРОЖНО** означает, что возможны травмы лёгкой и средней тяжести.
- **ПРЕДУПРЕЖДЕНИЕ** означает, что возможны тяжёлые травмы.
- **ОПАСНОСТЬ** означает, что возможны травмы, опасные для жизни.

Важная информация



Другие знаки

Знак	Описание
▶	Действие
→	Ссылка на другое место в инструкции или на другую документацию
•	Перечисление/список
–	Перечисление/список (2-ой уровень)

Таб. 1

1.2 Правила техники безопасности

Осторожно: образование пыли и прямое попадание нейтрализующего средства в глаза опасно для здоровья.

- ▶ При попадании нейтрализующего средства в глаза промойте их водой.

Опасность выхода дымовых газов

- ▶ Залейте нейтрализующее средство водой (→ глава 3.3, стр. 5).

Дополнительные рекомендации

- ▶ Выполняйте инструкции по безопасности изготовителя нейтрализующего средства.
- ▶ Выполняйте требования инструкции по монтажу и техническому обслуживанию соответствующего газового конденсационного котла.

2 Сведения о котле

2.1 Описание оборудования

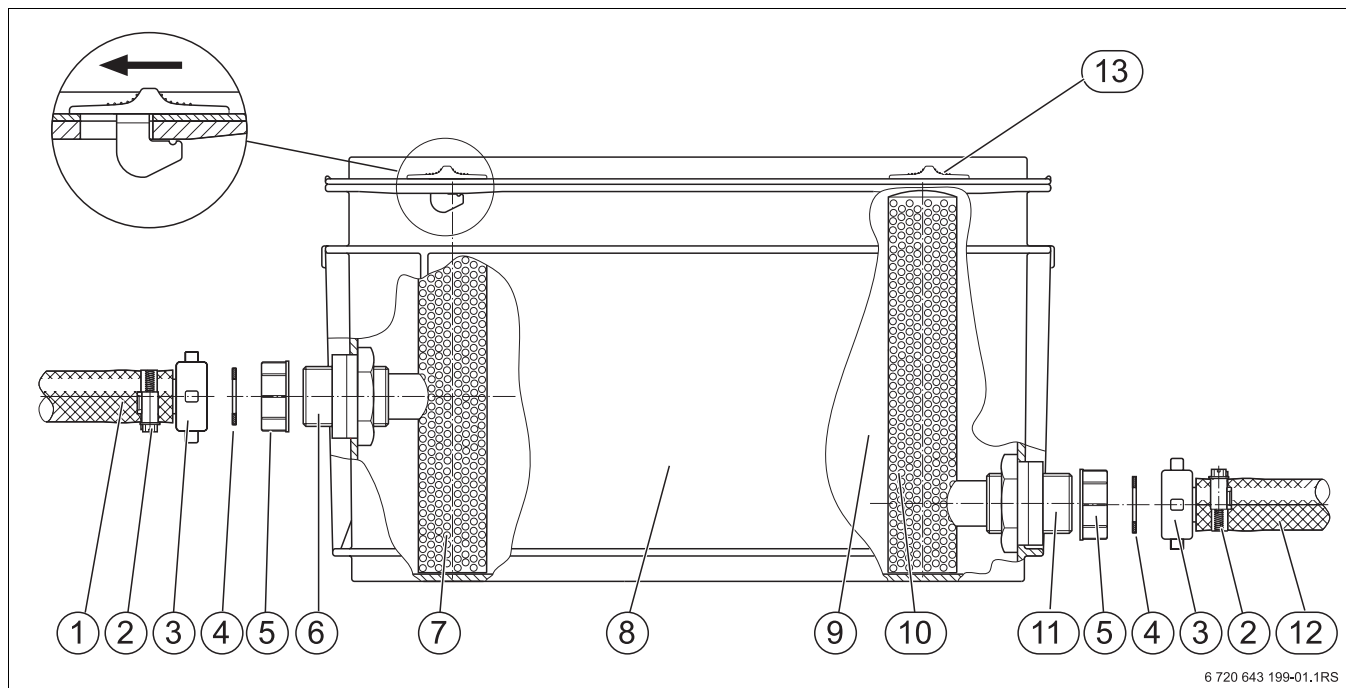


Рис. 1 Конструкция

- 1 сливной шланг Ду 19, длина 2,5 м
- 2 хомут $\varnothing 20 \times 32$ мм
- 3 прямой наконечник для шланга Ду 19 с накидной гайкой (G 1)
- 4 уплотнение $\varnothing 30 \times 19 \times 2$ мм
- 5 защитная крышка
- 6 сливной штуцер (G 1)
- 7 фильтр на сливе
- 8 нейтрализатор с крышкой
- 9 нейтрализующее средство 10 кг, Gialit-MG, зернистость II
- 10 фильтр на входе
- 11 входной штуцер (G 1)
- 12 подающий шланг Ду 19, длина 1,0 м
- 13 запорная задвижка крышки корпуса

	Ед.изм.	
Размеры (Д x Ш x В)	мм	400 x 300 x 220
Вес в незаполненном состоянии	кг	15

Таб. 2 Технические характеристики

Задачей нейтрализации конденсата является повышение pH до необходимого значения, по возможности, характерного для щелочной среды.

После нейтрализации в этом устройстве достигаются значения pH, при которых разрешается сброс конденсата в канализацию.

Для устройства нейтрализации не требуется подключение к электросети.

2.2 Применение по назначению

Устройство нейтрализации предназначено для нейтрализации конденсата из котлов, работающих на природном, сжиженном или городском газе.

Устройство должно применяться только для нейтрализации конденсата из газовых конденсационных котлов.

Устройство нейтрализации разработано для отопительных установок, у которых имеется слив для конденсата. Возможна нейтрализация конденсата из установок мощностью до 800 кВт.

3 Установка прибора

3.1 Установка устройства нейтрализации

- ▶ Установите устройство нейтрализации поблизости от газового конденсационного котла или теплообменника.
- ▶ Установите нейтрализатор горизонтально.



Расположите устройство нейтрализации так, чтобы в подающем и сливном шлангах не оставались пузырьки воздуха, и не возникал подпор конденсата в газовом конденсационном котле.



Размер А (рис. 2) должен быть больше 110 мм.

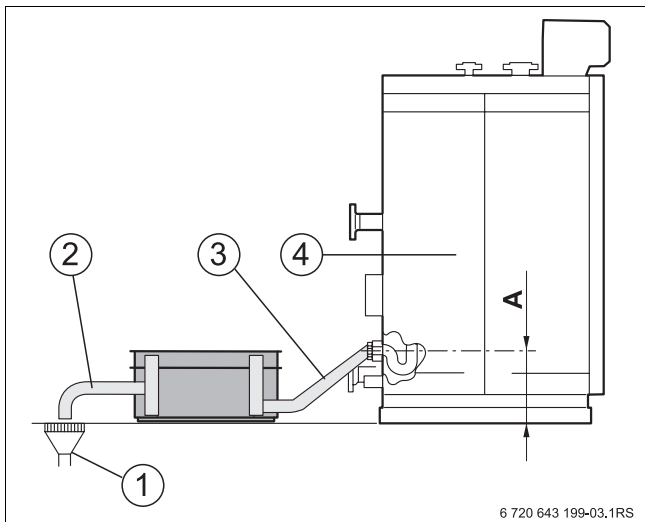


Рис. 2 Установка устройства нейтрализации

- 1 сток в полу
- 2 сливной шланг
- 3 подающий шланг
- 4 газовый конденсационный котёл/теплообменник



УВЕДОМЛЕНИЕ: Повреждение оборудования из-за внешних нагрузок!

- ▶ Корпус устройства нейтрализации выполнен из пластмассы, поэтому не наступайте на него.
- ▶ Следите за тем, чтобы не было нагрузок на шланги вблизи от мест подключений. Это может привести к повреждению резьбы.

3.2 Монтаж устройства нейтрализации



Все линии отвода конденсата и соединительные элементы, устанавливаемые заказчиком, например, от дымохода к котлу или к устройству нейтрализации, должны быть пластмассовыми или из нержавеющей стали.

- ▶ Снимите крышку с нейтрализатора.
- ▶ Отверните защитные крышки со штуцеров.
- ▶ Обрежьте подающий шланг до нужной длины и установите на наконечник накидную гайку.
- ▶ Приверните подающий шланг с уплотнением к соответствующему штуцеру.
- ▶ Другой конец подающего шланга подсоедините к штуцеру слива конденсата на котле. См. документацию на котёл.

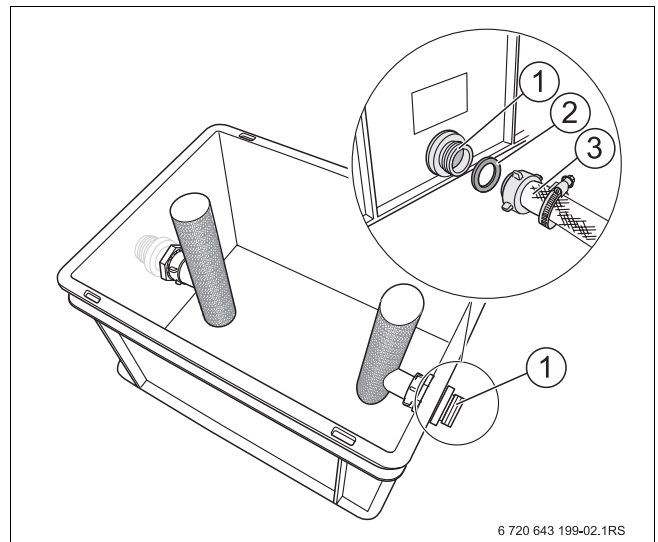


Рис. 3 Монтаж соединительных шлангов

- 1 входной штуцер
- 2 уплотнение
- 3 наконечник шланга Ду19 с накидной гайкой G 1

- ▶ Обрежьте предварительно собранный сливной шланг до нужной длины и приверните его.



Конец сливного шланга должен быть хорошо виден, чтобы в любое время можно было контролировать работу устройства нейтрализации.

- ▶ Закрепите подающий и сливной шланги хомутами.

3.3 Заполнение устройства нейтрализации



ОСТОРОЖНО: Образование пыли и прямое попадание нейтрализующего средства в глаза опасно для здоровья!

- ▶ Засыпайте нейтрализующее средство осторожно, без образования пыли.
- ▶ При попадании нейтрализующего средства в глаза промойте их водой.



Выполняйте требования инструкции по монтажу и техническому обслуживанию газового конденсационного котла.



Выполняйте инструкции по безопасности изготовителя нейтрализующего средства.

- ▶ Засыпьте нейтрализующее средство [2] в нейтрализатор [3].
- ▶ Фильтры [1] должны быть равномерно покрыты нейтрализующим средством.

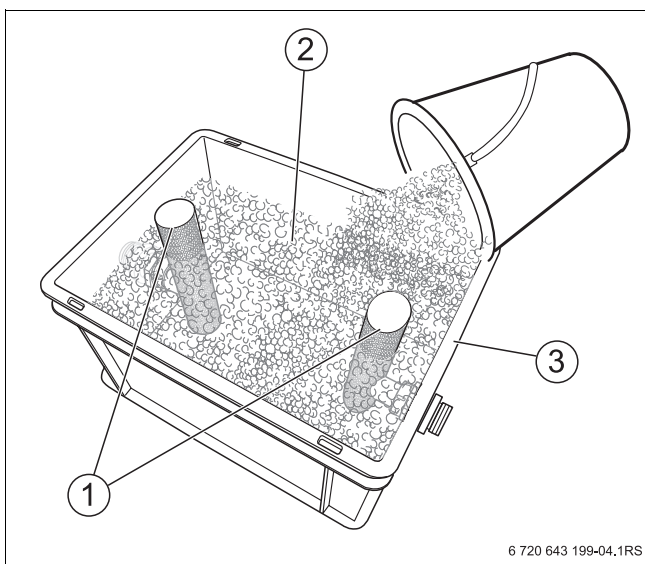


Рис. 4 Заполнение устройства нейтрализации

- 1 фильтры
- 2 нейтрализующее средство
- 3 нейтрализатор

- ▶ Установите крышку нейтрализатора на место.



ОПАСНО: Опасность для жизни из-за выхода дымовых газов!

- ▶ Залейте нейтрализующее средство необходимым количеством воды.

- ▶ Налейте примерно 10 литров воды через контрольное отверстие коллектора дымовых газов. Эта вода заполнит устройство нейтрализации и будет препятствовать выходу дымовых газов из сифона котла. Контрольное отверстие коллектора дымовых газов находится на задней стороне котла.

4 Контрольные осмотры и техническое обслуживание

Устройство нейтрализации необходимо проверять минимум один раз в год, так как после первого пуска в эксплуатацию отопительной установки образование конденсата может быть различным.

- ▶ При этом проверьте, достаточно ли нейтрализующего средства.
- ▶ Контролируйте значение pH. Для этого смочите индикаторные полоски определения pH конденсатом, вытекающим из сливного шланга.

При pH менее 6,5 замените нейтрализующее средство, для этого:

- ▶ Отключите отопительную установку от электросети.
- ▶ Снимите крышку с устройства нейтрализации.
- ▶ Лопаткой или другим подобным инструментом удалите нейтрализующее средство из нейтрализатора и выбросите его в бытовой мусор.



Нейтрализующее средство экологически безопасно. Использованный материал можно без дополнительной переработки выбрасывать с бытовыми отходами.

- ▶ Отсоедините подающий и сливной шланги.
- ▶ Очистите корпус нейтрализатора.
- ▶ Закрепите подающий и сливной шланги.
- ▶ Заполните устройство нейтрализации согласно указаниям в главе 3.3, стр. 5.

Для записей



Original Quality by
Bosch Thermotechnik GmbH
Sophienstraße 30-32
D-35576 Wetzlar/Germany