



НАДЕЖНОСТЬ И СТИЛЬ,  
КОТОРЫЕ ВАС СОГРЕВАЮТ



ПРОДУКЦИЯ И ЦЕНЫ KZTO 2021/АВГУСТ



## ЗАВОД-ПРОИЗВОДИТЕЛЬ

Адрес: 171502, Тверская область,  
г.Кимры, ул.Орджоникидзе, 83а  
Телефон: +7 (48236) 2-92-46  
E-mail: [market@kztoradiator.ru](mailto:market@kztoradiator.ru)

[www.kztoradiator.ru](http://www.kztoradiator.ru)

# 2021 АВГУСТ

## ПРОДУКЦИЯ И ЦЕНЫ



[FB.COM/KZTORADIATOR](https://www.facebook.com/kztoradiator)



[@KZTORADIATOR](https://www.instagram.com/kztoradiator)



[VK.COM/KZTORADIATOR](https://vk.com/kztoradiator)

# ОГЛАВЛЕНИЕ

<b>03.</b>	Наша продукция
<b>04.</b>	Обзор отопительных приборов KZTO
<b>08.</b>	Словарь условных обозначений
<b>09.</b>	Радиаторы PC и PCK
<b>22.</b>	Завалинка (PC, Гармония, Элегант)
<b>26.</b>	Радиаторы Гармония, Гармония А, Гармония С
<b>41.</b>	Радиаторы Параллели
<b>47.</b>	Радиаторы Соло
<b>53.</b>	Радиаторы Зеркало
<b>56.</b>	Конвекторы Элегант, Элегант Мини, Элегант Плюс, Элегант В
<b>67.</b>	Конвекторы Бриз, Бриз В, Бриз В Turbo
<b>91.</b>	Почему нас выбирают

ГАРМОНИЯ  
ДИЗАЙНА, ЦЕНЫ  
И КАЧЕСТВА

## НАША МИССИЯ

**Мы создаем стильные решения для осуществления проектов любой сложности. Мы помогаем нашим клиентам воплотить в жизнь их самые смелые мечты, а также создать атмосферу тепла, уюта и красоты на долгие годы.**

ИСПОЛЬЗОВАНИЕ  
ВЫСОКОКАЧЕСТВЕННЫХ  
КОМПЛЕКТУЮЩИХ И МАТЕРИАЛОВ  
ПРИ ПРОИЗВОДСТВЕ ЯВЛЯЕТСЯ  
ГАРАНТОМ БЕЗОПАСНОСТИ  
И ДОЛГОВЕЧНОСТИ  
ПРОИЗВОДИМОЙ ПРОДУКЦИИ.





# НАША ПРОДУКЦИЯ



СТАЛЬНЫЕ ТРУБЧАТЫЕ  
РАДИАТОРЫ



ВНУТРИПОЛЬНЫЕ  
И НАПОЛЬНЫЕ КОНВЕКТОРЫ



ШИРОКИЙ ВЫБОР  
КОМПЛЕКТУЮЩИХ

Отопительные приборы KZTO — это современные решения для создания комфортного микроклимата в помещениях различного назначения. Постоянно расширяющийся ассортимент продукции по типоразмеру и дизайну, а также производство новых аксессуаров позволяет изготовить тепловые приборы в соответствии с индивидуальными спецификациями заказчика. Для каждого прибора предлагается широкий выбор опций. Использование высококачественных комплектующих и материалов при производстве является гарантом безопасности и долговечности производимой продукции.

# ОБЗОР ОТОПИТЕЛЬНЫХ ПРИБОРОВ

Современный рынок предлагает потребителю широкий спектр отопительных приборов. Среди этого разнообразия свое достойное место уверенно занимают отопительные приборы марки KZTO.

Мы не ставим себя в один ряд с относительно дешевыми алюминиевыми, стальными панельными и чугунными тепловыми приборами, так как наша продукция рассчитана на покупателей, ценящих надежность, безупречное качество и стильный дизайн.

Элегантный внешний вид отопительных приборов и разнообразие цветовой гаммы окраски (базовый цвет – «белый глянцевый» RAL 9016) дает возможность включать их в самые смелые и оригинальные дизайнерские проекты. Покрытие наружных поверхностей приборов производится методом электрофореза (предварительное грунтование) с последующей окраской эпоксиполиэфирными порошками в электростатическом поле и термообработкой.

Фирма провела большой объем работ, чтобы максимально адаптировать отопительные приборы к условиям Российских отопительных сетей с учетом физических и химических характеристик теплоносителя.

Значения теплоотдачи приборов определены по «Методике определения номинального теплового потока отопительных приборов при теплоносителе воде» «НИИ Сантехники» при нормированных условиях: разность средних температур теплоносителя и воздуха в испытательной камере – 70°C; расход теплоносителя через прибор – 0,1 кг/с (360 кг/час); атмосферное давление – 1013,3 гПа (760 мм.рт.ст.)

Рабочее давление отопительных приборов — до 15 атм. рабочая температура — до 120°C, что позволяет массово применять их в многоэтажных домах с централизованной системой отопления, не говоря уже об индивидуальном (коттеджном) строительстве.

Каждый прибор проходит заводскую опрессовку избыточным давлением не менее 22,5 атм. Тщательно проверяются герметичность прибора, отсутствие дефектов на поверхности. Тестирование радиаторов гарантирует надежность и абсолютную безопасность при эксплуатации.

## РАДИАТОРЫ РС И РСК

Наибольшую популярность в рейтинге продаж занимают стальные трубчатые радиаторы РС, тип РС 1, РС 2, РС 3, РС 4, РС 5. Толщина стенок в радиаторах увеличена по сравнению с аналогичными импортными приборами.

Глубина секции радиатора РС 2 составляет 100 мм. Теплоотдача одной секции РС 2-500 равна 68Вт, теплоотдача 1 метра длины радиатора РС 2-500 (теплоплотность) равна 1697Вт/м.

При необходимости использования радиаторов с более высокой теплоплотностью рекомендуем применять радиаторы РС типов РС 3, РС 4, РС 5 — радиаторы с тремя, четырьмя и пятью рядами вертикальных трубок по глубине прибора. Теплоотдача 1 метра длины приборов : РС 3-500 — 2450 Вт/м; приборов РС 4-500 — 3063 Вт/м, приборов РС 5 — 3788 Вт/м. Глубина секции прибора РС 3 составляет 160 мм, глубина секции прибора РС 4 составляет 226 мм, РС 5 — 292 мм. Вес 1 метра длины стального радиатора РС 2-500 приблизительно равен 26 кг.

Для сравнения, вес аналогичного чугунного радиатора — 74 кг. Все вышеуказанные тепловые характеристики радиаторов РС относятся к радиаторам с межцентровым присоединительным размером 500 мм (габаритная высота — 540 мм). Радиаторы РС также имеют модификации с межцентровым расстоянием 300, 750, 900, 1000, 1200, 1500, 1750, 2000 мм. Длина радиаторов до 2052 мм.

Радиаторы РСК — модифицированная модель радиаторов серии РС, вобравшая в себя все его лучшие свойства, но с более привлекательным дизайном. Коллектор имеет сечение круглой формы, что придает радиатору большую элегантность. Новый дизайн и совершенные технологии наполняют Ваш интерьер теплом.

Особенности конструкции, а именно: гладкая наружная поверхность труб и легкая доступность к любой точке поверхности радиаторов обуславливают простоту очистки их от пыли и, соответственно, высокую гигиеничность при эксплуатации. Очистку наружной поверхности радиаторов рекомендуется производить мягкой тканью с нейтральными моющими средствами. Полимерное покрытие радиаторов допускает обработку такими дезинфицирующими препаратами, как Ди-Хлор (0,015%), Сильфохлоратин Д (0,2%), перекись водорода (6%), уксусная кислота (1%). Испытания показали, что такая обработка не приводит к снижению антикоррозионных защитных свойств и ухудшению декоративного внешнего вида прибора.

**Радиаторы серии РС рекомендованы для применения в помещениях с повышенными санитарно-гигиеническими требованиями (в лечебно-оздоровительных, школьных и детских учреждениях и т.п.)**

Радиаторы выпускаются с боковым и нижним подключением, размеры присоединительной резьбы: для бокового подключения – G1/2" или G3/4", для нижнего подключения – 1/2". Радиаторы РС нп (с нижним подключением) оснащаются встроенным терморегулирующим клапаном, воздуховыпускным краном (кран Маевского) и глухой пробкой, дополнительно, по заказам, – термостатическим элементом и запорно-присоединительной арматурой. Радиаторы РС могут монтироваться с медной (через латунные или бронзовые фитинги), стальной и металлопластиковой трубой, в однотрубных и двухтрубных системах отопления.  
**Гарантия — 5 лет.**

## ЗАВАЛИНКА

Завалинка — старинное русское слово. Оно несет в себе глубокий смысл и традиции. Завалинка в нашей ассоциации — это удобство, тепло и блаженство. Это душевная беседа в кругу родных и друзей. Мы готовы предложить Вам все это с учетом современных условий быта и возросших требований к комфорту. Изделие выпускается для подключения в системы отопления. Завалинка предназначена для обогрева помещений, в частности лоджий, веранд, спортивных залов, залов ожидания транспортных терминалов, торговых площадей супермаркетов, а также может служить подоконником и подставкой для цветов в оранжевый или зимний саду.

**Приборы Завалинка изготавливаются на базе:**

- Радиатора РС 4 с панелью из дерева;
- Радиатора Гармония 2 с панелью из дерева;
- Конвектора Элегант мини, полностью отделанного деревянными панелями.



## РАДИАТОРЫ ГАРМОНИЯ

Отопительные приборы моделей Гармония, Гармония А, Гармония С — это воплощение современной концепции отопительного оборудования. Идеальное решение проблемы отопления, как с точки зрения эстетики, так и с точки зрения эффективности.

Большая номенклатура высот, широкая цветовая гамма, модели радиусного и углового исполнений — всё это инструмент по воплощению Ваших идей по созданию индивидуального интерьера.

Радиатор Гармония — уникальное инженерное решение. Секция радиатора представляет собой трубку с двойной стенкой, в полости которой движется теплоноситель. Диаметр трубки равен 51 мм. Радиатор Гармония имеет площадь излучающей поверхности как и обычный радиатор, но, кроме этого, к его обогревающей способности добавляется значительная конвективная составляющая.

Создающие активный восходящий поток теплого воздуха высокие модели радиатора Гармония рекомендуется использовать также для отопления помещений высотой более 3 м. Обычно в таких помещениях стандартные отопительные приборы устанавливают в 2-3 яруса. Радиаторы Гармония превосходно подойдут для больших залов и просторных холлов с высокими потолками (гостиниц, офисов, культурно-развлекательных учреждений и т.д.)

**Теплоотдача 1 метра длины прибора составляет:**

- Гармония 1-500 - 1545 Вт/м (глубина секции – 80 мм);
- Гармония 2-500 - 2625 Вт/м (глубина секции – 129 мм).

Высота радиаторов Гармония выбирается из ряда межцентрового расстояния: 155, 300, 400, 500, 750, 1000, 1250, 1500, 1750, 2000 мм. Длина радиаторов — до 2241 мм.

**Радиаторы Гармония А, Гармония С** — прибор «мягкого» дизайна. Секция этого прибора меньших размеров, чем секция радиатора Гармония, и представляет собой «глухую» трубку, соединенную с коллекторами. Диаметр трубки для Гармонии А40 равен 40 мм, для Гармонии А25 — 25 мм.

Радиаторы Гармония С конструктивно схожи с радиаторами Гармония А, но отличаются по дизайну. Радиаторы Гармония С имеют трубчатые колонки с торцами полусферической формы.

**Теплоотдача 1 метра длины прибора составляет:**

- Гармония А40 (С40) 1-500 -1200 Вт/м (глубина секции –70 мм);
- Гармония А40 (С40) 2-500 -1920 Вт/м (глубина секции –108 мм);
- Гармония А25 (С25) 1-500 -1073 Вт/м (глубина секции –55 мм);
- Гармония А25 (С25) 2-500 -1800 Вт/м (глубина секции –78 мм).

Межцентровое расстояние радиаторов Гармония А и Гармония С выбирается из ряда: 300, 500, 750, 1000, 1250, 1500, 1750, 2000 мм. Длина радиаторов — до 2251 мм.

### Радиусный радиатор Гармония R

Радиусное исполнение, как правило, вызывает интерес у дизайнеров, чьи смелые проекты оценят творческие люди, для которых важна индивидуальность и независимость во всем.

Многие современные здания не обходятся без эркеров и башен. Именно эту изысканность и утонченность плавных изгибов дополняют теплом радиусные радиаторы Гармония R.

## РАДИАТОРЫ ПАРАЛЛЕЛИ

Совершенство в простоте. Геометрия линий притягивает взгляд, делает прибор центром внимания. Немного цвета, и содержание меняется. Настоящий конструктивизм — лаконичность и технологичность.

В конструкции радиатора применена прямоугольная труба 40x10мм. Радиаторы Параллели эффективно работают как

в вертикальном, так и в горизонтальном исполнении. Радиаторы могут быть одно- или двухрядными. Монтажный размер выбирается из ряда: 300, 500, 750, 1000, 1250, 1500, 1750, 2000мм. Количество секций в различных моделях — от 2 до 90шт.

**Теплоотдача 1 метра радиатора в базовом исполнении (монтажный размер – 500мм) составляет:**

- Однорядный радиатор «Параллели В1-500» – 1568 Вт/м;
- Двухрядный радиатор «Параллели В2-500» – 2572 Вт/м;
- Рабочее давление радиатора – до 15 атм.

## РАДИАТОРЫ ЗЕРКАЛО

Модификации приборов Гармония, Гармония А40, Параллели, Соло. Декорированы зеркалом во всю высоту радиатора.

**Гарантия 5 лет.**

## КОНВЕКТОРЫ БРИЗ И ЭЛЕГАНТ

Медно-алюминиевые конвекторы серии Бриз и серии Элегант представляют элиту тепловых приборов. Использование таких материалов как медь и алюминий определяют долговечность, надежность в сочетании с эффективностью.

«Сердцем» конвекторов серии Бриз и серии Элегант является **медно-алюминиевый теплообменник**, представляющий собой медные трубы, оребренные гофрированными алюминиевыми пластинами. Такая конструкция обеспечивает минимальную тепловую инерционность, которая определяется теплопроводностью металла, применяемого для его изготовления, соотношением объема металла с поверхностью теплообмена и соотношением объема теплоносителя с площадью теплообмена.

Экономичность в эксплуатации таких приборов очевидна, так как только они могут достаточно быстро ответить на резкое изменение температуры в помещении. В этом качестве с конвекторами на основе медно-алюминиевых теплообменников не может сравниться никакой другой отопительный прибор.

**Бриз — конвекторы, встраиваемые в структуру пола.**

Такие приборы рекомендуются для отопления помещений, имеющих высокие окна или стеклянные стены, где традиционные отопительные приборы применить затруднительно без нарушения дизайнерских решений, а также для дополнительного отопления при смешанной установке с другими приборами. Они создают тепловые завесы от ниспадающих потоков холодного воздуха, предотвращают запотевание окон. В многоэтажных и multifunctional зданиях применяются интеллектуальные системы «smart-house» (отопление-вентиляция-кондиционирование). В такие системы легко интегрируются конвекторы серии Бриз, встраиваемые в структуру пола.

Конвекторы монтируются в структуру пола, оставляя на видимой поверхности лишь декоративную решетку поперечного рулонного исполнения, которая выглядит как единый с полом дизайн-элемент. Весь же теплообменный узел располагается ниже уровня пола.

Решётка изготавливается из анодированного алюминиевого профиля, из полированной нержавеющей стали или из ценных пород дерева.

Теплообменник конвектора Бриз изготавливается из медной трубы диаметром 15 мм. Трубы оребрены алюминиевыми пластинами с широким размерным диапазоном от 50x50 мм до 200x200 мм. Пластины имеют волнистую (гофрированную) поверхность, увеличивающую площадь теплообмена и прочность пластины.

В приборе Бриз имеется воздухоотводчик (кран Маевского) для удобства удаления воздуха из системы и оконечные латунные переходники с внутренней резьбой G1/2" для присоединения к отопительной системе.

Латунные переходники позволяют монтировать данные приборы с медной, стальной, металлопластиковой трубой. Конвекторы выпускаются проходными или концевыми, с одним или двумя теплообменниками.

Короб изготавливается из листовой стали. Теплообменник и короб имеют защитное эпоксидное покрытие графитово-серого цвета (RAL 7024), что делает его практически «невидимым» под декоративной решеткой.

**Декоративная решетка** — рулонного типа, съемная, для обслуживания прибора и очистки от пыли. Декоративная решетка находится на уровне поверхности пола. Вероятно, что человек, находясь в помещении, будет иногда по ней ходить. Серийный конвектор оснащается рулонной решеткой из алюминиевого профиля двутавровой формы. Конструкция декоративной решетки такова, что даже самая слабая в прочностном отношении решетка на самых широких моделях конвекторов спокойно выдерживает, когда человек весом до 120 кг наступает на нее. Это подтверждают величины, полученные при прочностных испытаниях: необратимая деформация декоративной решетки наступает при приложении статической нагрузки площадью 100x100 мм в средней части решетки значением более 260 кг/дм<sup>2</sup>.

Но вместе с тем, мы не рекомендуем по обычной решетке бегать, прыгать, танцевать на ней, а также прикладывать к ней точечные нагрузки (ставить стулья, столы, шкафы и т.п.). Если же такие факторы предполагаются в процессе эксплуатации (например, в кафе, ресторанах, спортивных залах и т.д.) необходимо при заказе оговаривать установку на конвектор более прочных декоративных решеток.

Для помещений с повышенной влажностью воздуха корпус прибора Бриз, по заказам, изготавливается из нержавеющей стали, со сливной трубкой для удаления конденсата.

#### **Конвекторы серии Бриз выпускаются в нескольких модификациях:**

- **Бриз** — конвектор с естественной конвекцией,
- **Бриз В** и **Бриз В Turbo** — конвектор с принудительной конвекцией (встроены вентиляторы тангенциального типа)

Конвекторы серии Бриз изготавливаются **в угловом и радиусном исполнении**. Радиус изгиба, замеренный по средней линии прибора, не должен быть меньше 1000 мм (для Бриз В — не менее 2000мм). Также изготавливается вариация модели **Бриз Подоконник**.

**Высота конвекторов Бриз** (глубина ниши в полу для этого прибора) выбирается из ряда: 80, 100, 120, 140, 190 мм, ширина: 200, 260, 300, 380 мм, длина до 5000 мм.

**Бриз В.** Размеры этой модификации: ширина – 260, 300, 380 мм, высота – 80, 120, 140 мм, длина до 3800 мм.

В конвекторе Бриз В применяются малощумящие вентиляторы тангенциального типа. В зависимости от длины конвектора встраивается от 1 до 8 вентиляторов с напряжением питания 220 В или 24В.

Конвектор **Бриз В Turbo** отличается от Бриз В более мощным тепловым пакетом.

Уровень шума, производимый при максимальной скорости вращения вентилятора в конвекторах Бриз В, соответствует категории «А» и при длине конвектора 3500 мм с тепловой мощностью 8747 Вт составляет всего 42 дБ. В бытовых помещениях в ночное время вентиляторы рекомендуется отключать или с помощью регулятора снижать их обороты вращения, достигая тем самым допустимого ночью уровня шума от их работы (30÷33дБ). **Гарантия — 5 лет.**

#### **Конвекторы серии Элегант.**

Внешний вид конвектора демонстрирует типичную для него элегантность, благодаря которой он и получил свое название. Декоративный кожух современного дизайна имеет в верхней части продольную декоративную решетку из алюминиевого профиля. Конструкция конвекторов обеспечивает температуру на поверхности кожуха, не превышающую 43°C, что соответствует современным гигиеническим требованиям. Теплообменник и короб имеют защитное эпоксиполиэфирное полимерное покрытие белого цвета.

Применяемые для изготовления теплообменников конвекторов Элегант материалы (медь + алюминий) и малые объемы теплоносителя в трубах теплообменников обуславливают малую инерционность конвекторов серии Элегант и, как следствие этого, наилучшую способность к регулированию тепловых параметров помещений, где они устанавливаются. Конвекторы Элегант легко интегрируются в синтезированные системы «отопление – вентиляция – кондиционирование» с «интеллектуальной» системой управления.

Конструкция теплообменника конвекторов серии Элегант аналогична конструкции теплообменника конвектора Бриз и представляет собой двойную медную трубу, оребренную гофрированными алюминиевыми пластинами прямоугольной формы.

В приборе Элегант имеется воздухоотводчик (кран Маевского) для удобства удаления воздуха из системы и оконечные латунные переходники с внутренней резьбой G1/2" для присоединения к отопительной системе. Латунные переходники позволяют монтировать данные приборы с медной, стальной, металлопластиковой трубой.

Конвекторы серии Элегант выпускаются в концевом и проходном исполнении, в настенном и напольном вариантах.

#### **По конструкции подключения к отопительной сети все серийно выпускаемые конвекторы подразделяются на три типа:**

- конвекторы с нижним подключением (без терморегулирующего клапана);
- конвекторы со встроенным терморегулирующим клапаном (исполнение «Терм»), при этом снаружи остается только термостатический элемент;
- конвекторы с боковым подключением.

#### **Выпускаются следующие модели конвекторов серии Элегант:**

- 1. Конвекторы Элегант мини.** Благодаря небольшим размерам эстетично вписываются в интерьер современных помещений с высокими окнами и сплошными стеклянными стенами. Отличительной особенностью являются минимальные габариты: высота кожуха 80 или 130 мм, ширина 80, 130, 180 и 230 мм. Длина прибора до 2200 мм. Для зданий, имеющих декоративные скругления стен, эркеры, изготавливаются конвекторы Элегант мини R радиусного исполнения. Радиус конвектора от 1000 мм и более замеряется по осевой линии прибора.
- 2. Конвекторы Элегант плюс.** Изготавливаются по высоте — 250, 400, 500, 600, 700 и 800 мм при ширине конвектора — 80, 130, 180 и 230 мм. Приборы имеют неразъемный кожух. Длина прибора до 2200 мм. Конвекторы Элегант — два типоразмера по высоте — 250 и 400 мм при ширине конвектора — 110 мм. Длина прибора до 2200 мм. Фронтальная панель конвектора — съемная для обслуживания прибора.
- 3. Конвекторы Элегант В.** Напольные или настенные конвекторы с принудительной конвекцией (со встроенными вентиляторами тангенциального типа). Конвектор комплектуется регулятором оборотов двигателя. **Гарантия — 5 лет.**

# СОВРЕМЕННЫЕ ТЕХНОЛОГИИ

**Современный дизайн и высокие эксплуатационные характеристики — вот обязательные требования к конкурентноспособной продукции. Поиску путей совершенствования того и другого посвящены исследования, непрерывно ведущиеся в лаборатории компании KZTO. Положительные результаты этих исследований успешно внедряются в производство.**

Наружное покрытие приборов производится **методом электрофореза** с последующей окраской порошковым напылением. Первым слоем на изделие наносится акриловая грунтовка (под воздействием тока высокого напряжения в ванне с растворенной в воде краской). Во время этого процесса молекулы акрила и пигменты оседают на изделие, образуя плотную, тонкую и однородную пленку краски.

Покрытие, полученное методом электроосаждения, обладает повышенными антикоррозионными свойствами и износостойкостью. При этом покрытие равномерно по толщине даже на изделиях сложной формы. Прочность сцепления покрытия очень высока, как с основным металлом, так и с последующими слоями краски, а значит — исключается вероятность отслоения и расслоения. Вторым слоем в электростатическом поле наносятся полиэфирные или эпоксиполиэфирные порошки с последующей термообработкой.

Для полирования изделий из нержавеющей стали на предприятии применяют **метод электролитно-плазменного полирования**. Поверхность металла после плазменной обработки — это благородное глубокое зеркало. Такого результата невозможно достичь ни механической, ни электрохимической полировкой в кислотных электролитах. При механическом полировании цвет поверхности, во-первых, получается более темным, во-вторых, такая поверхность тускнеет со временем, так как во время трения в поверхностных слоях металла, в связи с перегревом, накапливаются внутренние напряжения. Электрохимическое полирование в кислотных электролитах в принципе сводится к глянецванию поверхности. При этом процессе микровозвышенности только скругляются, достигается высокий блеск поверхности, но класс шероховатости не улучшается, и поэтому не получается должного зеркального эффекта.

При электролитно-плазменном полировании под воздействием микроразрядов и активных ионов происходит управляемая модификация обрабатываемого металла. Наиболее интенсивному эрозионному воздействию подвергаются острые кромки, неметаллические включения, микровозвышенности. Это ведёт к улучшению класса шероховатости и к появлению блеска.

С течением времени зеркальная поверхность, полученная методом электролитно-плазменного полирования, не темнеет и не тускнеет.



## СЛОВАРЬ УСЛОВНЫХ ОБОЗНАЧЕНИЙ

1. **В** – наличие вентиляторов в конструкции прибора (прибор Бриз В и Элегант В); вертикальное расположение колонок (Соло В, Параллели В)
  2. **Г** – горизонтальное расположение колонок (Соло Г, Параллели Г)
  3. **Бок** – боковое подключение (для приборов Элегант, Элегант мини, Элегант плюс)
  4. **НП** – нижнее подключение прибора (по умолчанию – Соло Г, Параллели Г)
  5. **1/2**- присоединительная резьба G 1/2" (приборы РС; РСК)
  6. **3/4** - присоединительная резьба G 3/4" (приборы РС; РСК)
  7. **1ТО** – количество теплообменников в приборе (Элегант, Элегант мини, Элегант плюс, Элегант В)
  8. **лев** – прибор с подключением с левой стороны (приборы с НП: РС, РСК, Гармония, Гармония А25, Гармония С25, Гармония А40, Гармония С40, Соло В, Параллели В; приборы настенного исполнения: Элегант, Элегант В, Элегант мини, Элегант мини радиусный, Элегант плюс; для Бриз В, Бриз В TURBO, Бриз Нерж В, Бриз В TURBO Нерж, а также для радиусного и углового исполнения всех моделей; Элегант мини радиусных).
  9. **прав** - прибор с подключением с правой стороны (приборы с НП: РС, РСК, Гармония, Гармония А25, Гармония С25, Гармония А40, Гармония С40, Соло В, Параллели В; приборы настенного исполнения: Элегант, Элегант В, Элегант мини, Элегант мини радиусный, Элегант плюс; для Бриз В, Бриз В TURBO, Бриз Нерж В, Бриз В TURBO Нерж, а также для радиусного и углового исполнения всех моделей; Элегант мини радиусных).
  10. **R XXXX**– радиусное исполнение прибора, радиус изгиба XXXX, измеренный по осевой линии прибора (приборы Бриз, Бриз В, Элегант мини)
  11. **R внутрXXXX** - радиусное исполнение прибора, радиус изгиба XXXX, измеренный по осевой линии коллектора, вертикальные трубки секций расположены внутри радиуса (приборы: Гармония 1, Гармония А25 1, Гармония С25 1, Гармония А40 1, Гармония С40 1)
  12. **R наруж XXXX** - радиусное исполнение прибора, радиус изгиба XXXX, измеренный по осевой линии коллектора, вертикальные трубки секций расположены снаружи радиуса (приборы: Гармония 1, Гармония А25 1, Гармония С25 1, Гармония А40 1, Гармония С40 1)
  13. **Стен** – настенное исполнение прибора (Элегант, Элегант мини, Элегант плюс и Элегант В)
  14. **Конц** - прибор с концевым исполнением (Бриз подоконник)
  15. **Прох** - прибор с проходным исполнением (для Бриз В, Бриз В TURBO, Бриз Нерж В, Бриз В TURBO Нерж, Бриз подоконник, а также для радиусного и углового исполнения всех моделей)
  16. **Прох 1-1** (1 вход, 1 выход), **Прох 2-2** (2 входа, 2 выхода) для Элегант, Элегант мини, Элегант плюс
  17. **нв** – напольное исполнение прибора, высота установки прибора не регулируется (РС, РСК, Гармония, Гармония А25, Гармония С25, Гармония А40, Гармония С40, Соло В, Соло Г, Параллели В, Параллели Г, Элегант, Элегант В, Элегант мини, Элегант плюс).
  18. **рв** – напольное исполнение прибора, высота установки прибора регулируется (Элегант, Элегант мини, Элегант плюс)
  19. **RAL** – прибор окрашен по международной системе соответствия цветов. Указывается в конце записи условного обозначения прибора
- БЕЗ обозначения:**
- Базовый цвет RAL 9016 – для всех приборов, кроме приборов серии Бриз
  - Базовый цвет RAL 7024 – для приборов серии Бриз
20. **Дуб, Бук, Ал, Нерж** – материал, из которого изготовлены планки декоративной решетки Бриз
  21. **Исп** - исполнение зеркала (прибор Зеркало)

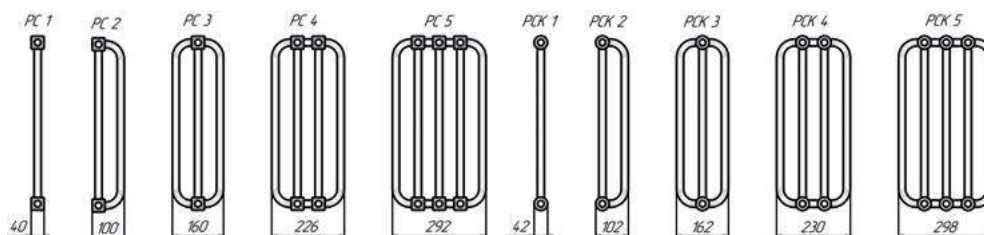
# РАДИАТОРЫ РС/РСК

Повышенная технологичность  
и гигиеничность в элегантном исполнении.



# Трубчатые радиаторы PC, PCK

## ХАРАКТЕРИСТИКИ И ЦЕНЫ



Материал: сталь.  
 Покрытие: полимер, базовый цвет – «белый глянцевый».  
 Рабочее давление – до 15 атм., испытательное – 25 атм.  
 Температура теплоносителя до 120 °С.  
 Радиатор PC – радиатор с квадратным коллектором.  
 Радиатор PCK – радиатор с круглым коллектором.

Присоединительная резьба: G 1/2", G 3/4" (по заказу).  
 Межцентровое расстояние от 300 до 2000 мм.  
 Базовый вариант – боковое подключение.  
 Нижнее правостороннее или левостороннее подключения – по заказу.  
 Настенное исполнение – по умолчанию.

Мощность указана при значении температурного напора  $\Delta T_{70}$  (95°/85°/20°С).

PC 1-300				
Тип прибора		PC 1		
Межцентровое расстояние, мм		300		
Габаритная высота, мм		340		
Глубина, мм		40		
Вес секции, кг		0,39		
Объем секции, л		0,18		
Мощность секции, Вт		27		
Обозначение	Число секций	Длина, мм	Мощность, Вт	Цена с НДС, руб.
PC 1-300-8	8	330	216	4 341
PC 1-300-9	9	371	243	4 724
PC 1-300-10	10	412	270	5 107
PC 1-300-11	11	453	297	5 490
PC 1-300-12	12	494	324	5 873
PC 1-300-13	13	535	351	6 256
PC 1-300-14	14	576	378	6 639
PC 1-300-15	15	617	405	7 022
PC 1-300-16	16	658	432	7 405
PC 1-300-17	17	699	459	7 788
PC 1-300-18	18	740	486	8 171
PC 1-300-19	19	781	513	8 554
PC 1-300-20	20	822	540	8 937
PC 1-300-21	21	863	567	9 320
PC 1-300-22	22	904	594	9 703
PC 1-300-23	23	945	621	10 086
PC 1-300-24	24	986	648	10 469
PC 1-300-25	25	1027	675	10 852
PC 1-300-26	26	1068	702	11 235
PC 1-300-27	27	1109	729	11 618
PC 1-300-28	28	1150	756	12 001
PC 1-300-29	29	1191	783	12 384
PC 1-300-30	30	1232	810	12 767
PC 1-300-31	31	1273	837	13 150
PC 1-300-32	32	1314	864	13 533
PC 1-300-33	33	1355	891	13 916
PC 1-300-34	34	1396	918	14 299
PC 1-300-35	35	1437	945	14 682
PC 1-300-36	36	1478	972	15 065
PC 1-300-37	37	1519	999	15 448
PC 1-300-38	38	1560	1026	15 831
PC 1-300-39	39	1601	1053	16 214
PC 1-300-40	40	1642	1080	16 597
PC 1-300-41	41	1683	1107	16 980
PC 1-300-42	42	1724	1134	17 363
PC 1-300-43	43	1765	1161	17 746
PC 1-300-44	44	1806	1188	18 129
PC 1-300-45	45	1847	1215	18 512
PC 1-300-46	46	1888	1242	18 895
PC 1-300-47	47	1929	1269	19 278
PC 1-300-48	48	1970	1296	19 661
PC 1-300-49	49	2011	1323	20 044
PC 1-300-50	50	2052	1350	20 427

PC 1-500				
Тип прибора		PC 1		
Межцентровое расстояние, мм		500		
Габаритная высота, мм		540		
Глубина, мм		40		
Вес секции, кг		0,54		
Объем секции, л		0,24		
Мощность секции, Вт		39		
Обозначение	Число секций	Длина, мм	Мощность, Вт	Цена с НДС, руб.
PC 1-500-8	8	330	312	4 781
PC 1-500-9	9	371	351	5 203
PC 1-500-10	10	412	390	5 625
PC 1-500-11	11	453	429	6 047
PC 1-500-12	12	494	468	6 469
PC 1-500-13	13	535	507	6 891
PC 1-500-14	14	576	546	7 313
PC 1-500-15	15	617	585	7 735
PC 1-500-16	16	658	624	8 157
PC 1-500-17	17	699	663	8 579
PC 1-500-18	18	740	702	9 001
PC 1-500-19	19	781	741	9 423
PC 1-500-20	20	822	780	9 845
PC 1-500-21	21	863	819	10 267
PC 1-500-22	22	904	858	10 689
PC 1-500-23	23	945	897	11 111
PC 1-500-24	24	986	936	11 533
PC 1-500-25	25	1027	975	11 955
PC 1-500-26	26	1068	1014	12 377
PC 1-500-27	27	1109	1053	12 799
PC 1-500-28	28	1150	1092	13 221
PC 1-500-29	29	1191	1131	13 643
PC 1-500-30	30	1232	1170	14 065
PC 1-500-31	31	1273	1209	14 487
PC 1-500-32	32	1314	1248	14 909
PC 1-500-33	33	1355	1287	15 331
PC 1-500-34	34	1396	1326	15 753
PC 1-500-35	35	1437	1365	16 175
PC 1-500-36	36	1478	1404	16 597
PC 1-500-37	37	1519	1443	17 019
PC 1-500-38	38	1560	1482	17 441
PC 1-500-39	39	1601	1521	17 863
PC 1-500-40	40	1642	1560	18 285
PC 1-500-41	41	1683	1599	18 707
PC 1-500-42	42	1724	1638	19 129
PC 1-500-43	43	1765	1677	19 551
PC 1-500-44	44	1806	1716	19 973
PC 1-500-45	45	1847	1755	20 395
PC 1-500-46	46	1888	1794	20 817
PC 1-500-47	47	1929	1833	21 239
PC 1-500-48	48	1970	1872	21 661
PC 1-500-49	49	2011	1911	22 083
PC 1-500-50	50	2052	1950	22 505

**Внимание: Стоимость PCK = Цена из табл. PC + 20%.**

Расчет стоимости за нестандартное исполнение – см. стр. 21. Дополнительная комплектация – см.стр.21

Мощность указана при значении температурного напора  $\Delta T_{70}$  (95°/85°/20°C).

PC 2-300	
Тип прибора	PC 2
Межцентровое расстояние, мм	300
Габаритная высота, мм	340
Глубина, мм	100
Вес секции, кг	0,66
Объем секции, л	0,29
Мощность секции, Вт	46,4

Обозначение	Число секций	Длина, мм	Мощность, Вт	Цена с НДС, руб.
PC 2-300-8	8	330	371	<b>6 388</b>
PC 2-300-9	9	371	418	<b>7 027</b>
PC 2-300-10	10	412	464	<b>7 666</b>
PC 2-300-11	11	453	510	<b>8 305</b>
PC 2-300-12	12	494	557	<b>8 944</b>
PC 2-300-13	13	535	603	<b>9 583</b>
PC 2-300-14	14	576	650	<b>10 222</b>
PC 2-300-15	15	617	696	<b>10 861</b>
PC 2-300-16	16	658	742	<b>11 500</b>
PC 2-300-17	17	699	789	<b>12 139</b>
PC 2-300-18	18	740	835	<b>12 778</b>
PC 2-300-19	19	781	882	<b>13 417</b>
PC 2-300-20	20	822	928	<b>14 056</b>
PC 2-300-21	21	863	974	<b>14 695</b>
PC 2-300-22	22	904	1021	<b>15 334</b>
PC 2-300-23	23	945	1067	<b>15 973</b>
PC 2-300-24	24	986	1114	<b>16 612</b>
PC 2-300-25	25	1027	1160	<b>17 251</b>
PC 2-300-26	26	1068	1206	<b>17 890</b>
PC 2-300-27	27	1109	1253	<b>18 529</b>
PC 2-300-28	28	1150	1299	<b>19 168</b>
PC 2-300-29	29	1191	1346	<b>19 807</b>
PC 2-300-30	30	1232	1392	<b>20 446</b>
PC 2-300-31	31	1273	1438	<b>21 085</b>
PC 2-300-32	32	1314	1485	<b>21 724</b>
PC 2-300-33	33	1355	1531	<b>22 363</b>
PC 2-300-34	34	1396	1578	<b>23 002</b>
PC 2-300-35	35	1437	1624	<b>23 641</b>
PC 2-300-36	36	1478	1670	<b>24 280</b>
PC 2-300-37	37	1519	1717	<b>24 919</b>
PC 2-300-38	38	1560	1763	<b>25 558</b>
PC 2-300-39	39	1601	1810	<b>26 197</b>
PC 2-300-40	40	1642	1856	<b>26 836</b>
PC 2-300-41	41	1683	1902	<b>27 475</b>
PC 2-300-42	42	1724	1949	<b>28 114</b>
PC 2-300-43	43	1765	1995	<b>28 753</b>
PC 2-300-44	44	1806	2042	<b>29 392</b>
PC 2-300-45	45	1847	2088	<b>30 031</b>
PC 2-300-46	46	1888	2134	<b>30 670</b>
PC 2-300-47	47	1929	2181	<b>31 309</b>
PC 2-300-48	48	1970	2227	<b>31 948</b>
PC 2-300-49	49	2011	2274	<b>32 587</b>
PC 2-300-50	50	2052	2320	<b>33 226</b>

PC 2-500	
Тип прибора	PC 2
Межцентровое расстояние, мм	500
Габаритная высота, мм	540
Глубина, мм	100
Вес секции, кг	0,96
Объем секции, л	0,4
Мощность секции, Вт	68

Обозначение	Число секций	Длина, мм	Мощность, Вт	Цена с НДС, руб.
PC 2-500-8	8	330	544	<b>7 029</b>
PC 2-500-9	9	371	612	<b>7 732</b>
PC 2-500-10	10	412	680	<b>8 435</b>
PC 2-500-11	11	453	748	<b>9 138</b>
PC 2-500-12	12	494	816	<b>9 841</b>
PC 2-500-13	13	535	884	<b>10 544</b>
PC 2-500-14	14	576	952	<b>11 247</b>
PC 2-500-15	15	617	1020	<b>11 950</b>
PC 2-500-16	16	658	1088	<b>12 653</b>
PC 2-500-17	17	699	1156	<b>13 356</b>
PC 2-500-18	18	740	1224	<b>14 059</b>
PC 2-500-19	19	781	1292	<b>14 762</b>
PC 2-500-20	20	822	1360	<b>15 465</b>
PC 2-500-21	21	863	1428	<b>16 168</b>
PC 2-500-22	22	904	1496	<b>16 871</b>
PC 2-500-23	23	945	1564	<b>17 574</b>
PC 2-500-24	24	986	1632	<b>18 277</b>
PC 2-500-25	25	1027	1700	<b>18 980</b>
PC 2-500-26	26	1068	1768	<b>19 683</b>
PC 2-500-27	27	1109	1836	<b>20 386</b>
PC 2-500-28	28	1150	1904	<b>21 089</b>
PC 2-500-29	29	1191	1972	<b>21 792</b>
PC 2-500-30	30	1232	2040	<b>22 495</b>
PC 2-500-31	31	1273	2108	<b>23 198</b>
PC 2-500-32	32	1314	2176	<b>23 901</b>
PC 2-500-33	33	1355	2244	<b>24 604</b>
PC 2-500-34	34	1396	2312	<b>25 307</b>
PC 2-500-35	35	1437	2380	<b>26 010</b>
PC 2-500-36	36	1478	2448	<b>26 713</b>
PC 2-500-37	37	1519	2516	<b>27 416</b>
PC 2-500-38	38	1560	2584	<b>28 119</b>
PC 2-500-39	39	1601	2652	<b>28 822</b>
PC 2-500-40	40	1642	2720	<b>29 525</b>
PC 2-500-41	41	1683	2788	<b>30 228</b>
PC 2-500-42	42	1724	2856	<b>30 931</b>
PC 2-500-43	43	1765	2924	<b>31 634</b>
PC 2-500-44	44	1806	2992	<b>32 337</b>
PC 2-500-45	45	1847	3060	<b>33 040</b>
PC 2-500-46	46	1888	3128	<b>33 743</b>
PC 2-500-47	47	1929	3196	<b>34 446</b>
PC 2-500-48	48	1970	3264	<b>35 149</b>
PC 2-500-49	49	2011	3332	<b>35 852</b>
PC 2-500-50	50	2052	3400	<b>36 555</b>

**Внимание: Стоимость PCK = Цена из табл. PC + 20%.**

Расчет стоимости за нестандартное исполнение – см. стр. 21.

Дополнительная комплектация – см.стр.21.



## Трубчатые радиаторы РС, РСК

Мощность указана при значении температурного напора  $\Delta T_{70}$  (95°/85°/20°С).

РС 3-300	
Тип прибора	РС 3
Межцентровое расстояние, мм	300
Габаритная высота, мм	340
Глубина, мм	160
Вес секции, кг	0,93
Объем секции, л	0,39
Мощность секции, Вт	64

Обозначение	Число секций	Длина, мм	Мощность, Вт	Цена с НДС, руб.
РС 3-300-8	8	330	512	<b>9 014</b>
РС 3-300-9	9	371	576	<b>9 970</b>
РС 3-300-10	10	412	640	<b>10 926</b>
РС 3-300-11	11	453	704	<b>11 882</b>
РС 3-300-12	12	494	768	<b>12 838</b>
РС 3-300-13	13	535	832	<b>13 794</b>
РС 3-300-14	14	576	896	<b>14 750</b>
РС 3-300-15	15	617	960	<b>15 706</b>
РС 3-300-16	16	658	1024	<b>16 662</b>
РС 3-300-17	17	699	1088	<b>17 618</b>
РС 3-300-18	18	740	1152	<b>18 574</b>
РС 3-300-19	19	781	1216	<b>19 530</b>
РС 3-300-20	20	822	1280	<b>20 486</b>
РС 3-300-21	21	863	1344	<b>21 442</b>
РС 3-300-22	22	904	1408	<b>22 398</b>
РС 3-300-23	23	945	1472	<b>23 354</b>
РС 3-300-24	24	986	1536	<b>24 310</b>
РС 3-300-25	25	1027	1600	<b>25 266</b>
РС 3-300-26	26	1068	1664	<b>26 222</b>
РС 3-300-27	27	1109	1728	<b>27 178</b>
РС 3-300-28	28	1150	1792	<b>28 134</b>
РС 3-300-29	29	1191	1856	<b>29 090</b>
РС 3-300-30	30	1232	1920	<b>30 046</b>
РС 3-300-31	31	1273	1984	<b>31 002</b>
РС 3-300-32	32	1314	2048	<b>31 958</b>
РС 3-300-33	33	1355	2112	<b>32 914</b>
РС 3-300-34	34	1396	2176	<b>33 870</b>
РС 3-300-35	35	1437	2240	<b>34 826</b>
РС 3-300-36	36	1478	2304	<b>35 782</b>
РС 3-300-37	37	1519	2368	<b>36 738</b>
РС 3-300-38	38	1560	2432	<b>37 694</b>
РС 3-300-39	39	1601	2496	<b>38 650</b>
РС 3-300-40	40	1642	2560	<b>39 606</b>
РС 3-300-41	41	1683	2624	<b>40 562</b>
РС 3-300-42	42	1724	2688	<b>41 518</b>
РС 3-300-43	43	1765	2752	<b>42 474</b>
РС 3-300-44	44	1806	2816	<b>43 430</b>
РС 3-300-45	45	1847	2880	<b>44 386</b>
РС 3-300-46	46	1888	2944	<b>45 342</b>
РС 3-300-47	47	1929	3008	<b>46 298</b>
РС 3-300-48	48	1970	3072	<b>47 254</b>
РС 3-300-49	49	2011	3136	<b>48 210</b>
РС 3-300-50	50	2052	3200	<b>49 166</b>

РС 3-500	
Тип прибора	РС 3
Межцентровое расстояние, мм	500
Габаритная высота, мм	540
Глубина, мм	160
Вес секции, кг	1,38
Объем секции, л	0,56
Мощность секции, Вт	98

Обозначение	Число секций	Длина, мм	Мощность, Вт	Цена с НДС, руб.
РС 3-500-8	8	330	784	<b>9 919</b>
РС 3-500-9	9	371	882	<b>10 971</b>
РС 3-500-10	10	412	980	<b>12 023</b>
РС 3-500-11	11	453	1078	<b>13 075</b>
РС 3-500-12	12	494	1176	<b>14 127</b>
РС 3-500-13	13	535	1274	<b>15 179</b>
РС 3-500-14	14	576	1372	<b>16 231</b>
РС 3-500-15	15	617	1470	<b>17 283</b>
РС 3-500-16	16	658	1568	<b>18 335</b>
РС 3-500-17	17	699	1666	<b>19 387</b>
РС 3-500-18	18	740	1764	<b>20 439</b>
РС 3-500-19	19	781	1862	<b>21 491</b>
РС 3-500-20	20	822	1960	<b>22 543</b>
РС 3-500-21	21	863	2058	<b>23 595</b>
РС 3-500-22	22	904	2156	<b>24 647</b>
РС 3-500-23	23	945	2254	<b>25 699</b>
РС 3-500-24	24	986	2352	<b>26 751</b>
РС 3-500-25	25	1027	2450	<b>27 803</b>
РС 3-500-26	26	1068	2548	<b>28 855</b>
РС 3-500-27	27	1109	2646	<b>29 907</b>
РС 3-500-28	28	1150	2744	<b>30 959</b>
РС 3-500-29	29	1191	2842	<b>32 011</b>
РС 3-500-30	30	1232	2940	<b>33 063</b>
РС 3-500-31	31	1273	3038	<b>34 115</b>
РС 3-500-32	32	1314	3136	<b>35 167</b>
РС 3-500-33	33	1355	3234	<b>36 219</b>
РС 3-500-34	34	1396	3332	<b>37 271</b>
РС 3-500-35	35	1437	3430	<b>38 323</b>
РС 3-500-36	36	1478	3528	<b>39 375</b>
РС 3-500-37	37	1519	3626	<b>40 427</b>
РС 3-500-38	38	1560	3724	<b>41 479</b>
РС 3-500-39	39	1601	3822	<b>42 531</b>
РС 3-500-40	40	1642	3920	<b>43 583</b>
РС 3-500-41	41	1683	4018	<b>44 635</b>
РС 3-500-42	42	1724	4116	<b>45 687</b>
РС 3-500-43	43	1765	4214	<b>46 739</b>
РС 3-500-44	44	1806	4312	<b>47 791</b>
РС 3-500-45	45	1847	4410	<b>48 843</b>
РС 3-500-46	46	1888	4508	<b>49 895</b>
РС 3-500-47	47	1929	4606	<b>50 947</b>
РС 3-500-48	48	1970	4704	<b>51 999</b>
РС 3-500-49	49	2011	4802	<b>53 051</b>
РС 3-500-50	50	2052	4900	<b>54 103</b>

**Внимание: Стоимость РСК = Цена из табл. РС + 20%.**

Расчет стоимости за нестандартное исполнение – см. стр. 21

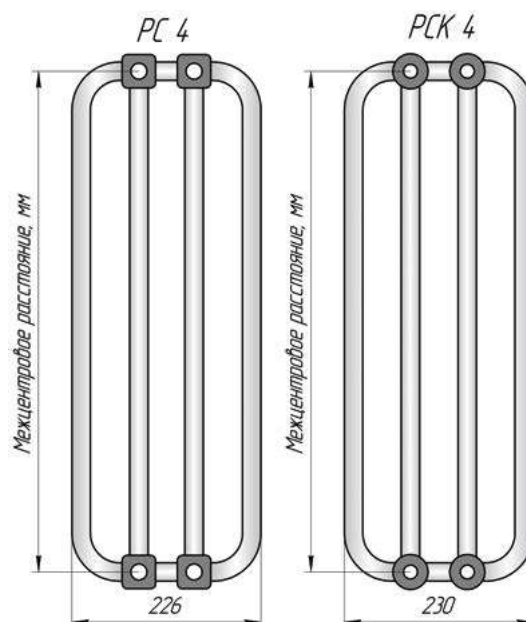
Дополнительная комплектация – см.стр. 21



Мощность указана при значении температурного напора  $\Delta T_{70}$  (95°/85°/20°С).

PC 4-300				
Тип прибора	PC 4			
Межцентровое расстояние, мм	300			
Габаритная высота, мм	340			
Глубина, мм	226			
Вес секции, кг	1,32			
Объем секции, л	0,6			
Мощность секции, Вт	79,2			
Обозначение	Число секций	Длина, мм	Мощность, Вт	Цена с НДС, руб.
PC 4-300-8	8	330	634	15 551
PC 4-300-9	9	371	713	16 785
PC 4-300-10	10	412	792	18 019
PC 4-300-11	11	453	871	19 253
PC 4-300-12	12	494	950	20 487
PC 4-300-13	13	535	1030	21 721
PC 4-300-14	14	576	1109	22 955
PC 4-300-15	15	617	1188	24 189
PC 4-300-16	16	658	1267	25 423
PC 4-300-17	17	699	1346	26 657
PC 4-300-18	18	740	1426	27 891
PC 4-300-19	19	781	1505	29 125
PC 4-300-20	20	822	1584	30 359
PC 4-300-21	21	863	1663	31 593
PC 4-300-22	22	904	1742	32 827
PC 4-300-23	23	945	1822	34 061
PC 4-300-24	24	986	1901	35 295
PC 4-300-25	25	1027	1980	36 529
PC 4-300-26	26	1068	2059	37 763
PC 4-300-27	27	1109	2138	38 997
PC 4-300-28	28	1150	2218	40 231
PC 4-300-29	29	1191	2297	41 465
PC 4-300-30	30	1232	2376	42 699
PC 4-300-31	31	1273	2455	43 933
PC 4-300-32	32	1314	2534	45 167
PC 4-300-33	33	1355	2614	46 401
PC 4-300-34	34	1396	2693	47 635
PC 4-300-35	35	1437	2772	48 869
PC 4-300-36	36	1478	2851	50 103
PC 4-300-37	37	1519	2930	51 337
PC 4-300-38	38	1560	3010	52 571
PC 4-300-39	39	1601	3089	53 805
PC 4-300-40	40	1642	3168	55 039
PC 4-300-41	41	1683	3247	56 273
PC 4-300-42	42	1724	3326	57 507
PC 4-300-43	43	1765	3406	58 741
PC 4-300-44	44	1806	3485	59 975
PC 4-300-45	45	1847	3564	61 209
PC 4-300-46	46	1888	3643	62 443
PC 4-300-47	47	1929	3722	63 677
PC 4-300-48	48	1970	3802	64 911
PC 4-300-49	49	2011	3881	66 145
PC 4-300-50	50	2052	3960	67 379

PC 4-500				
Тип прибора	PC 4			
Межцентровое расстояние, мм	500			
Габаритная высота, мм	540			
Глубина, мм	226			
Вес секции, кг	1,92			
Объем секции, л	0,82			
Мощность секции, Вт	122,5			
Обозначение	Число секций	Длина, мм	Мощность, Вт	Цена с НДС, руб.
PC 4-500-8	8	330	980	17 077
PC 4-500-9	9	371	1103	18 433
PC 4-500-10	10	412	1225	19 789
PC 4-500-11	11	453	1348	21 145
PC 4-500-12	12	494	1470	22 501
PC 4-500-13	13	535	1593	23 857
PC 4-500-14	14	576	1715	25 213
PC 4-500-15	15	617	1838	26 569
PC 4-500-16	16	658	1960	27 925
PC 4-500-17	17	699	2083	29 281
PC 4-500-18	18	740	2205	30 637
PC 4-500-19	19	781	2328	31 993
PC 4-500-20	20	822	2450	33 349
PC 4-500-21	21	863	2573	34 705
PC 4-500-22	22	904	2695	36 061
PC 4-500-23	23	945	2818	37 417
PC 4-500-24	24	986	2940	38 773
PC 4-500-25	25	1027	3063	40 129
PC 4-500-26	26	1068	3185	41 485
PC 4-500-27	27	1109	3308	42 841
PC 4-500-28	28	1150	3430	44 197
PC 4-500-29	29	1191	3553	45 553
PC 4-500-30	30	1232	3675	46 909
PC 4-500-31	31	1273	3798	48 265
PC 4-500-32	32	1314	3920	49 621
PC 4-500-33	33	1355	4043	50 977
PC 4-500-34	34	1396	4165	52 333
PC 4-500-35	35	1437	4288	53 689
PC 4-500-36	36	1478	4411	55 045



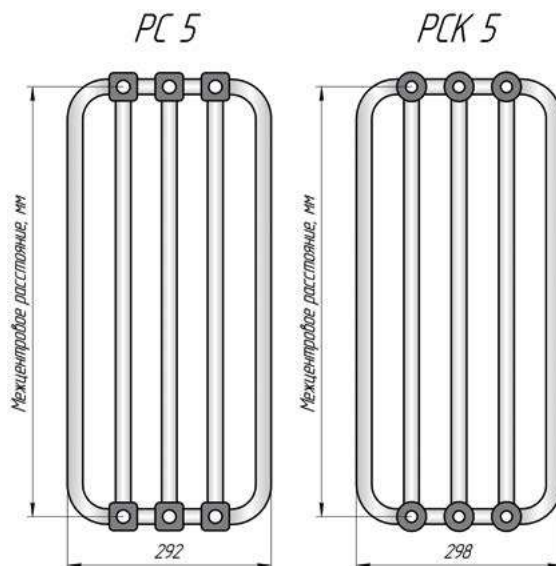
**Внимание: Стоимость PCK = Цена из табл. PC + 20%**  
 Расчет стоимости за нестандартное исполнение – см. стр.21.  
 Дополнительная комплектация – см.стр.21.

## Трубчатые радиаторы PC, PCK

Мощность указана при значении температурного напора  $\Delta T_{70}$  (95°/85°/20°C).

PC 5-300				
Тип прибора	PC 5			
Межцентровое расстояние, мм	300			
Габаритная высота, мм	340			
Глубина, мм	292			
Вес секции, кг	1,71			
Объем секции, л	0,8			
Мощность секции, Вт	103,7			
Обозначение	Число секций	Длина, мм	Мощность, Вт	Цена с НДС, руб.
PC 5-300-8	8	330	830	<b>22 199</b>
PC 5-300-9	9	371	933	<b>23 709</b>
PC 5-300-10	10	412	1037	<b>25 219</b>
PC 5-300-11	11	453	1141	<b>26 729</b>
PC 5-300-12	12	494	1244	<b>28 239</b>
PC 5-300-13	13	535	1348	<b>29 749</b>
PC 5-300-14	14	576	1452	<b>31 259</b>
PC 5-300-15	15	617	1556	<b>32 769</b>
PC 5-300-16	16	658	1659	<b>34 279</b>
PC 5-300-17	17	699	1763	<b>35 789</b>
PC 5-300-18	18	740	1867	<b>37 299</b>
PC 5-300-19	19	781	1970	<b>38 809</b>
PC 5-300-20	20	822	2074	<b>40 319</b>
PC 5-300-21	21	863	2178	<b>41 829</b>
PC 5-300-22	22	904	2281	<b>43 339</b>
PC 5-300-23	23	945	2385	<b>44 849</b>
PC 5-300-24	24	986	2489	<b>46 359</b>
PC 5-300-25	25	1027	2593	<b>47 869</b>
PC 5-300-26	26	1068	2696	<b>49 379</b>
PC 5-300-27	27	1109	2800	<b>50 889</b>
PC 5-300-28	28	1150	2904	<b>52 399</b>
PC 5-300-29	29	1191	3007	<b>53 909</b>
PC 5-300-30	30	1232	3111	<b>55 419</b>
PC 5-300-31	31	1273	3214	<b>56 929</b>
PC 5-300-32	32	1314	3318	<b>58 439</b>
PC 5-300-33	33	1355	3422	<b>59 949</b>
PC 5-300-34	34	1396	3526	<b>61 459</b>
PC 5-300-35	35	1437	3630	<b>62 969</b>
PC 5-300-36	36	1478	3733	<b>64 479</b>
PC 5-300-37	37	1519	3837	<b>65 989</b>
PC 5-300-38	38	1560	3941	<b>67 499</b>
PC 5-300-39	39	1601	4044	<b>69 009</b>
PC 5-300-40	40	1642	4148	<b>70 519</b>

PC 5-500				
Тип прибора	PC 5			
Межцентровое расстояние, мм	500			
Габаритная высота, мм	540			
Глубина, мм	292			
Вес секции, кг	2,46			
Объем секции, л	1,1			
Мощность секции, Вт	151,5			
Обозначение	Число секций	Длина, мм	Мощность, Вт	Цена с НДС, руб.
PC 5-500-6	6	248	909	<b>22 354</b>
PC 5-500-7	7	289	1061	<b>24 301</b>
PC 5-500-8	8	330	1212	<b>26 248</b>
PC 5-500-9	9	371	1364	<b>28 195</b>
PC 5-500-10	10	412	1515	<b>30 142</b>
PC 5-500-11	11	453	1667	<b>32 089</b>
PC 5-500-12	12	494	1818	<b>34 036</b>
PC 5-500-13	13	535	1970	<b>35 983</b>
PC 5-500-14	14	576	2121	<b>37 930</b>
PC 5-500-15	15	617	2273	<b>39 877</b>
PC 5-500-16	16	658	2424	<b>41 824</b>
PC 5-500-17	17	699	2576	<b>43 771</b>
PC 5-500-18	18	740	2727	<b>45 718</b>
PC 5-500-19	19	781	2879	<b>47 665</b>
PC 5-500-20	20	822	3030	<b>49 612</b>
PC 5-500-21	21	863	3182	<b>51 559</b>
PC 5-500-22	22	904	3333	<b>53 506</b>
PC 5-500-23	23	945	3485	<b>55 453</b>
PC 5-500-24	24	986	3636	<b>57 400</b>
PC 5-500-25	25	1027	3788	<b>59 347</b>
PC 5-500-26	26	1068	3939	<b>61 294</b>
PC 5-500-27	27	1109	4091	<b>63 241</b>
PC 5-500-28	28	1150	4242	<b>65 188</b>



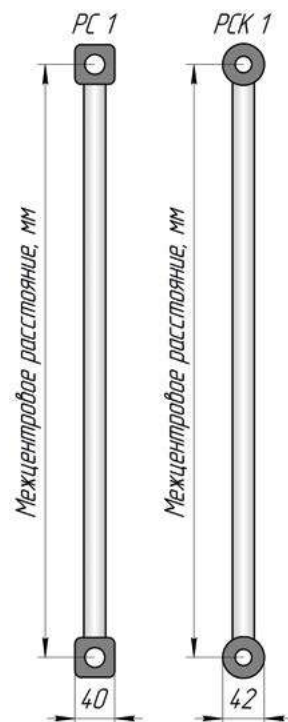
**Данная модель (PC 5/ PCK 5) выпускается только в напольном исполнении.**

**Внимание: Стоимость PCK = Цена из табл. PC + 20%**

Расчет стоимости за нестандартное исполнение – см. стр. 21. Дополнительная комплектация – см.стр.21.

Мощность указана при значении температурного напора  $\Delta T_{70}$  (95°/85°/20°C).

PC 1-750					PC 1-900					PC 1-1000				
Тип прибора		PC 1			Тип прибора		PC 1			Тип прибора		PC 1		
Межцентровое расстояние, мм		750			Межцентровое расстояние, мм		900			Межцентровое расстояние, мм		1000		
Габаритная высота, мм		790			Габаритная высота, мм		940			Габаритная высота, мм		1040		
Глубина, мм		40			Глубина, мм		40			Глубина, мм		40		
Вес секции, кг		0,73			Вес секции, кг		0,84			Вес секции, кг		0,92		
Объем секции, л		0,31			Объем секции, л		0,35			Объем секции, л		0,38		
Мощность секции, Вт		52			Мощность секции, Вт		59,6			Мощность секции, Вт		64,8		
Обозначение	Число секций	Длина, мм	Мощность, Вт	Цена с НДС, руб.	Обозначение	Число секций	Длина, мм	Мощность, Вт	Цена с НДС, руб.	Обозначение	Число секций	Длина, мм	Мощность, Вт	Цена с НДС, руб.
PC 1-750-4	4	166	208	<b>5 490</b>	PC 1-900-4	4	166	238	<b>5 835</b>	PC 1-1000-4	4	166	259	<b>6 103</b>
PC 1-750-5	5	207	260	<b>6 143</b>	PC 1-900-5	5	207	298	<b>6 562</b>	PC 1-1000-5	5	207	324	<b>6 897</b>
PC 1-750-6	6	248	312	<b>6 796</b>	PC 1-900-6	6	248	358	<b>7 289</b>	PC 1-1000-6	6	248	389	<b>7 691</b>
PC 1-750-7	7	289	364	<b>7 449</b>	PC 1-900-7	7	289	417	<b>8 016</b>	PC 1-1000-7	7	289	454	<b>8 485</b>
PC 1-750-8	8	330	416	<b>8 102</b>	PC 1-900-8	8	330	477	<b>8 743</b>	PC 1-1000-8	8	330	518	<b>9 279</b>
PC 1-750-9	9	371	468	<b>8 755</b>	PC 1-900-9	9	371	536	<b>9 470</b>	PC 1-1000-9	9	371	583	<b>10 073</b>
PC 1-750-10	10	412	520	<b>9 408</b>	PC 1-900-10	10	412	596	<b>10 197</b>	PC 1-1000-10	10	412	648	<b>10 867</b>
PC 1-750-11	11	453	572	<b>10 061</b>	PC 1-900-11	11	453	656	<b>10 924</b>	PC 1-1000-11	11	453	713	<b>11 661</b>
PC 1-750-12	12	494	624	<b>10 714</b>	PC 1-900-12	12	494	715	<b>11 651</b>	PC 1-1000-12	12	494	778	<b>12 455</b>
PC 1-750-13	13	535	676	<b>11 367</b>	PC 1-900-13	13	535	775	<b>12 378</b>	PC 1-1000-13	13	535	842	<b>13 249</b>
PC 1-750-14	14	576	728	<b>12 020</b>	PC 1-900-14	14	576	834	<b>13 105</b>	PC 1-1000-14	14	576	907	<b>14 043</b>
PC 1-750-15	15	617	780	<b>12 673</b>	PC 1-900-15	15	617	894	<b>13 832</b>	PC 1-1000-15	15	617	972	<b>14 837</b>
PC 1-750-16	16	658	832	<b>13 326</b>	PC 1-900-16	16	658	954	<b>14 559</b>	PC 1-1000-16	16	658	1037	<b>15 631</b>
PC 1-1200					PC 1-1500					PC 1-1750				
Тип прибора		PC 1			Тип прибора		PC 1			Тип прибора		PC 1		
Межцентровое расстояние, мм		1200			Межцентровое расстояние, мм		1500			Межцентровое расстояние, мм		1750		
Габаритная высота, мм		1240			Габаритная высота, мм		1540			Габаритная высота, мм		1790		
Глубина, мм		40			Глубина, мм		40			Глубина, мм		40		
Вес секции, кг		1,07			Вес секции, кг		1,3			Вес секции, кг		1,49		
Объем секции, л		0,44			Объем секции, л		0,52			Объем секции, л		0,6		
Мощность секции, Вт		75,1			Мощность секции, Вт		90,6			Мощность секции, Вт		103,3		
Обозначение	Число секций	Длина, мм	Мощность, Вт	Цена с НДС, руб.	Обозначение	Число секций	Длина, мм	Мощность, Вт	Цена с НДС, руб.	Обозначение	Число секций	Длина, мм	Мощность, Вт	Цена с НДС, руб.
PC 1-1200-4	4	166	300	<b>6 878</b>	PC 1-1500-4	4	166	362	<b>7 582</b>	PC 1-1750-4	4	166	413	<b>8 199</b>
PC 1-1200-5	5	207	376	<b>7 771</b>	PC 1-1500-5	5	207	453	<b>8 624</b>	PC 1-1750-5	5	207	517	<b>9 381</b>
PC 1-1200-6	6	248	451	<b>8 664</b>	PC 1-1500-6	6	248	544	<b>9 666</b>	PC 1-1750-6	6	248	620	<b>10 563</b>
PC 1-1200-7	7	289	526	<b>9 557</b>	PC 1-1500-7	7	289	634	<b>10 708</b>	PC 1-1750-7	7	289	723	<b>11 745</b>
PC 1-1200-8	8	330	601	<b>10 450</b>	PC 1-1500-8	8	330	725	<b>11 750</b>	PC 1-1750-8	8	330	826	<b>12 927</b>
PC 1-1200-9	9	371	676	<b>11 343</b>	PC 1-1500-9	9	371	815	<b>12 792</b>	PC 1-1750-9	9	371	930	<b>14 109</b>
PC 1-1200-10	10	412	751	<b>12 236</b>	PC 1-1500-10	10	412	906	<b>13 834</b>	PC 1-1750-10	10	412	1033	<b>15 291</b>
PC 1-1200-11	11	453	826	<b>13 129</b>	PC 1-1500-11	11	453	997	<b>14 876</b>	PC 1-1750-11	11	453	1136	<b>16 473</b>
PC 1-1200-12	12	494	901	<b>14 022</b>	PC 1-1500-12	12	494	1087	<b>15 918</b>	PC 1-1750-12	12	494	1240	<b>17 655</b>
PC 1-1200-13	13	535	976	<b>14 915</b>	PC 1-1500-13	13	535	1178	<b>16 960</b>	PC 1-1750-13	13	535	1343	<b>18 837</b>
PC 1-1200-14	14	576	1051	<b>15 808</b>	PC 1-1500-14	14	576	1268	<b>18 002</b>	PC 1-1750-14	14	576	1446	<b>20 019</b>
PC 1-1200-15	15	617	1127	<b>16 701</b>	PC 1-1500-15	15	617	1359	<b>19 044</b>	PC 1-1750-15	15	617	1550	<b>21 201</b>
PC 1-1200-16	16	658	1202	<b>17 594</b>	PC 1-1500-16	16	658	1450	<b>20 086</b>	PC 1-1750-16	16	658	1653	<b>22 383</b>
PC 1-2000														
Тип прибора		PC 1												
Межцентровое расстояние, мм		2000												
Габаритная высота, мм		2040												
Глубина, мм		40												
Вес секции, кг		1,68												
Объем секции, л		0,66												
Мощность секции, Вт		116,3												
Обозначение	Число секций	Длина, мм	Мощность, Вт	Цена с НДС, руб.										
PC 1-2000-4	4	166	465	<b>8 745</b>										
PC 1-2000-5	5	207	582	<b>10 051</b>										
PC 1-2000-6	6	248	698	<b>11 357</b>										
PC 1-2000-7	7	289	814	<b>12 663</b>										
PC 1-2000-8	8	330	930	<b>13 969</b>										
PC 1-2000-9	9	371	1047	<b>15 275</b>										
PC 1-2000-10	10	412	1163	<b>16 581</b>										
PC 1-2000-11	11	453	1279	<b>17 887</b>										
PC 1-2000-12	12	494	1396	<b>19 193</b>										
PC 1-2000-13	13	535	1512	<b>20 499</b>										
PC 1-2000-14	14	576	1628	<b>21 805</b>										
PC 1-2000-15	15	617	1745	<b>23 111</b>										
PC 1-2000-16	16	658	1861	<b>24 417</b>										

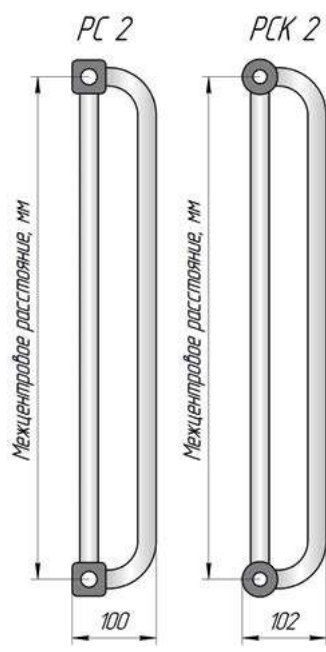


**Внимание: Стоимость PCK = Цена из табл. PC + 20%**  
 Расчет стоимости за нестандартное исполнение – см. стр. 21.  
 Дополнительная комплектация – см. стр. 21.

# Трубчатые радиаторы PC, PCK

Мощность указана при значении температурного напора  $\Delta T_{70}$  (95°/85°/20°C).

PC 2-750					PC 2-900					PC 2-1000				
Тип прибора					Тип прибора					Тип прибора				
Межцентровое расстояние, мм					Межцентровое расстояние, мм					Межцентровое расстояние, мм				
Габаритная высота, мм					Габаритная высота, мм					Габаритная высота, мм				
Глубина, мм					Глубина, мм					Глубина, мм				
Вес секции, кг					Вес секции, кг					Вес секции, кг				
Объем секции, л					Объем секции, л					Объем секции, л				
Мощность секции, Вт					Мощность секции, Вт					Мощность секции, Вт				
Обозначение	Число секций	Длина, мм	Мощность, Вт	Цена с НДС, руб.	Обозначение	Число секций	Длина, мм	Мощность, Вт	Цена с НДС, руб.	Обозначение	Число секций	Длина, мм	Мощность, Вт	Цена с НДС, руб.
PC 2-750-4	4	166	392	7 787	PC 2-900-4	4	166	464	8 474	PC 2-1000-4	4	166	508	8 919
PC 2-750-5	5	207	490	8 961	PC 2-900-5	5	207	580	9 805	PC 2-1000-5	5	207	635	10 349
PC 2-750-6	6	248	588	10 135	PC 2-900-6	6	248	696	11 136	PC 2-1000-6	6	248	762	11 779
PC 2-750-7	7	289	686	11 309	PC 2-900-7	7	289	812	12 467	PC 2-1000-7	7	289	889	13 209
PC 2-750-8	8	330	784	12 483	PC 2-900-8	8	330	928	13 798	PC 2-1000-8	8	330	1016	14 639
PC 2-750-9	9	371	882	13 657	PC 2-900-9	9	371	1044	15 129	PC 2-1000-9	9	371	1143	16 069
PC 2-750-10	10	412	980	14 831	PC 2-900-10	10	412	1160	16 460	PC 2-1000-10	10	412	1270	17 499
PC 2-750-11	11	453	1078	16 005	PC 2-900-11	11	453	1276	17 791	PC 2-1000-11	11	453	1397	18 929
PC 2-750-12	12	494	1176	17 179	PC 2-900-12	12	494	1392	19 122	PC 2-1000-12	12	494	1524	20 359
PC 2-750-13	13	535	1274	18 353	PC 2-900-13	13	535	1508	20 453	PC 2-1000-13	13	535	1651	21 789
PC 2-750-14	14	576	1372	19 527	PC 2-900-14	14	576	1624	21 784	PC 2-1000-14	14	576	1778	23 219
PC 2-750-15	15	617	1470	20 701	PC 2-900-15	15	617	1740	23 115	PC 2-1000-15	15	617	1905	24 649
PC 2-750-16	16	658	1568	21 875	PC 2-900-16	16	658	1856	24 446	PC 2-1000-16	16	658	2032	26 079
PC 2-1200					PC 2-1500					PC 2-1750				
Тип прибора					Тип прибора					Тип прибора				
Межцентровое расстояние, мм					Межцентровое расстояние, мм					Межцентровое расстояние, мм				
Габаритная высота, м					Габаритная высота, мм					Габаритная высота, мм				
Глубина, мм					Глубина, мм					Глубина, мм				
Вес секции, кг					Вес секции, кг					Вес секции, кг				
Объем секции, л					Объем секции, л					Объем секции, л				
Мощность секции, Вт					Мощность секции, Вт					Мощность секции, Вт				
Обозначение	Число секций	Длина, мм	Мощность, Вт	Цена с НДС, руб.	Обозначение	Число секций	Длина, мм	Мощность, Вт	Цена с НДС, руб.	Обозначение	Число секций	Длина, мм	Мощность, Вт	Цена с НДС, руб.
PC 2-1200-4	4	166	600	10 227	PC 2-1500-4	4	166	732	11 333	PC 2-1750-4	4	166	848	12 532
PC 2-1200-5	5	207	750	11 889	PC 2-1500-5	5	207	915	13 259	PC 2-1750-5	5	207	1060	14 731
PC 2-1200-6	6	248	900	13 551	PC 2-1500-6	6	248	1098	15 185	PC 2-1750-6	6	248	1272	16 930
PC 2-1200-7	7	289	1050	15 213	PC 2-1500-7	7	289	1281	17 111	PC 2-1750-7	7	289	1484	19 129
PC 2-1200-8	8	330	1200	16 875	PC 2-1500-8	8	330	1464	19 037	PC 2-1750-8	8	330	1696	21 328
PC 2-1200-9	9	371	1350	18 537	PC 2-1500-9	9	371	1647	20 963	PC 2-1750-9	9	371	1908	23 527
PC 2-1200-10	10	412	1500	20 199	PC 2-1500-10	10	412	1830	22 889	PC 2-1750-10	10	412	2120	25 726
PC 2-1200-11	11	453	1650	21 861	PC 2-1500-11	11	453	2013	24 815	PC 2-1750-11	11	453	2332	27 925
PC 2-1200-12	12	494	1800	23 523	PC 2-1500-12	12	494	2196	26 741	PC 2-1750-12	12	494	2544	30 124
PC 2-1200-13	13	535	1950	25 185	PC 2-1500-13	13	535	2379	28 667	PC 2-1750-13	13	535	2756	32 323
PC 2-1200-14	14	576	2100	26 847	PC 2-1500-14	14	576	2562	30 593	PC 2-1750-14	14	576	2968	34 522
PC 2-1200-15	15	617	2250	28 509	PC 2-1500-15	15	617	2745	32 519	PC 2-1750-15	15	617	3180	36 721
PC 2-1200-16	16	658	2400	30 171	PC 2-1500-16	16	658	2928	34 445	PC 2-1750-16	16	658	3392	38 920
PC 2-2000														
Тип прибора					PC 2									
Межцентровое расстояние, мм					2000									
Габаритная высота, мм					2040									
Глубина, мм					100									
Вес секции, кг					3,24									
Объем секции, л					1,25									
Мощность секции, Вт					240,5									
Обозначение	Число секций	Длина, мм	Мощность, Вт	Цена с НДС, руб.										
PC 2-2000-4	4	166	962	13 815										
PC 2-2000-5	5	207	1203	16 320										
PC 2-2000-6	6	248	1443	18 825										
PC 2-2000-7	7	289	1684	21 330										
PC 2-2000-8	8	330	1924	23 835										
PC 2-2000-9	9	371	2165	26 340										
PC 2-2000-10	10	412	2405	28 845										
PC 2-2000-11	11	453	2646	31 350										
PC 2-2000-12	12	494	2886	33 855										
PC 2-2000-13	13	535	3127	36 360										
PC 2-2000-14	14	576	3367	38 865										
PC 2-2000-15	15	617	3608	41 370										
PC 2-2000-16	16	658	3848	43 875										

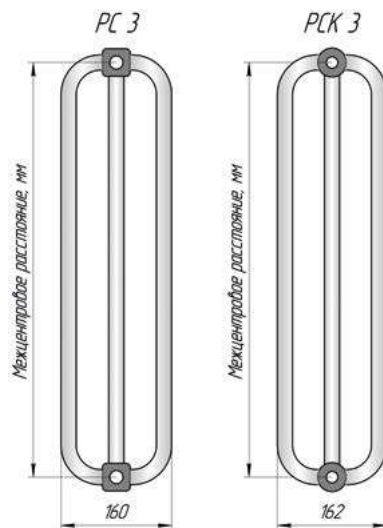


**Внимание: Стоимость PCK = Цена из табл. PC + 20%**  
 Расчет стоимости за нестандартное исполнение – см. стр. 21.  
 Дополнительная комплектация – см. стр. 21.

# Трубчатые радиаторы PC, PCK

Мощность указана при значении температурного напора  $\Delta T_{70}$  (95°/85°/20°C).

PC 3-750					PC 3-900					PC 3-1000				
Тип прибора		PC 3			Тип прибора		PC 3			Тип прибора		PC 3		
Межцентровое расстояние, мм		750			Межцентровое расстояние, мм		900			Межцентровое расстояние, мм		1000		
Габаритная высота, мм		790			Габаритная высота, мм		940			Габаритная высота, мм		1040		
Глубина, мм		160			Глубина, мм		160			Глубина, мм		160		
Вес секции, кг		1,95			Вес секции, кг		2,3			Вес секции, кг		2,52		
Объем секции, л		0,77			Объем секции, л		0,9			Объем секции, л		0,99		
Мощность секции, Вт		137,4			Мощность секции, Вт		160,6			Мощность секции, Вт		175,8		
Обозначение	Число секций	Длина, мм	Мощность, Вт	Цена с НДС, руб.	Обозначение	Число секций	Длина, мм	Мощность, Вт	Цена с НДС, руб.	Обозначение	Число секций	Длина, мм	Мощность, Вт	Цена с НДС, руб.
PC 3-750-4	4	166	550	<b>9 939</b>	PC 3-900-4	4	166	642	<b>11 082</b>	PC 3-1000-4	4	166	703	<b>11 607</b>
PC 3-750-5	5	207	687	<b>11 597</b>	PC 3-900-5	5	207	803	<b>13 027</b>	PC 3-1000-5	5	207	879	<b>13 685</b>
PC 3-750-6	6	248	824	<b>13 255</b>	PC 3-900-6	6	248	964	<b>14 971</b>	PC 3-1000-6	6	248	1055	<b>15 763</b>
PC 3-750-7	7	289	962	<b>14 913</b>	PC 3-900-7	7	289	1124	<b>16 915</b>	PC 3-1000-7	7	289	1230	<b>17 841</b>
PC 3-750-8	8	330	1099	<b>16 571</b>	PC 3-900-8	8	330	1285	<b>18 859</b>	PC 3-1000-8	8	330	1406	<b>19 919</b>
PC 3-750-9	9	371	1237	<b>18 229</b>	PC 3-900-9	9	371	1445	<b>20 803</b>	PC 3-1000-9	9	371	1582	<b>21 997</b>
PC 3-750-10	10	412	1374	<b>19 887</b>	PC 3-900-10	10	412	1606	<b>22 747</b>	PC 3-1000-10	10	412	1758	<b>24 075</b>
PC 3-750-11	11	453	1511	<b>21 545</b>	PC 3-900-11	11	453	1767	<b>24 691</b>	PC 3-1000-11	11	453	1934	<b>26 153</b>
PC 3-750-12	12	494	1649	<b>23 203</b>	PC 3-900-12	12	494	1927	<b>26 635</b>	PC 3-1000-12	12	494	2109	<b>28 231</b>
PC 3-750-13	13	535	1786	<b>24 861</b>	PC 3-900-13	13	535	2088	<b>28 579</b>	PC 3-1000-13	13	535	2285	<b>30 309</b>
PC 3-750-14	14	576	1924	<b>26 519</b>	PC 3-900-14	14	576	2248	<b>30 523</b>	PC 3-1000-14	14	576	2461	<b>32 387</b>
PC 3-750-15	15	617	2061	<b>28 177</b>	PC 3-900-15	15	617	2409	<b>32 467</b>	PC 3-1000-15	15	617	2637	<b>34 465</b>
PC 3-1200					PC 3-1500					34 411				
Тип прибора		PC 3			Тип прибора		PC 3			Тип прибора		PC 3		
Межцентровое расстояние, мм		1200			Межцентровое расстояние, мм		1500			Межцентровое расстояние, мм		1750		
Габаритная высота, мм		1240			Габаритная высота, мм		1540			Габаритная высота, мм		1790		
Глубина, мм		160			Глубина, мм		160			Глубина, мм		160		
Вес секции, кг		2,97			Вес секции, кг		3,66			Вес секции, кг		4,23		
Объем секции, л		1,16			Объем секции, л		1,41			Объем секции, л		1,62		
Мощность секции, Вт		207			Мощность секции, Вт		253,4			Мощность секции, Вт		291,8		
Обозначение	Число секций	Длина, мм	Мощность, Вт	Цена с НДС, руб.	Обозначение	Число секций	Длина, мм	Мощность, Вт	Цена с НДС, руб.	Обозначение	Число секций	Длина, мм	Мощность, Вт	Цена с НДС, руб.
PC 3-1200-4	4	166	828	<b>13 665</b>	PC 3-1500-4	4	166	1014	<b>15 502</b>	PC 3-1750-4	4	166	1167	<b>17 176</b>
PC 3-1200-5	5	207	1035	<b>16 124</b>	PC 3-1500-5	5	207	1267	<b>18 410</b>	PC 3-1750-5	5	207	1459	<b>20 474</b>
PC 3-1200-6	6	248	1242	<b>18 583</b>	PC 3-1500-6	6	248	1520	<b>21 318</b>	PC 3-1750-6	6	248	1751	<b>23 772</b>
PC 3-1200-7	7	289	1449	<b>21 042</b>	PC 3-1500-7	7	289	1774	<b>24 226</b>	PC 3-1750-7	7	289	2043	<b>27 070</b>
PC 3-1200-8	8	330	1656	<b>23 501</b>	PC 3-1500-8	8	330	2027	<b>27 134</b>	PC 3-1750-8	8	330	2334	<b>30 368</b>
PC 3-1200-9	9	371	1863	<b>25 960</b>	PC 3-1500-9	9	371	2281	<b>30 042</b>	PC 3-1750-9	9	371	2626	<b>33 666</b>
PC 3-1200-10	10	412	2070	<b>28 419</b>	PC 3-1500-10	10	412	2534	<b>32 950</b>	PC 3-1750-10	10	412	2918	<b>36 964</b>
PC 3-1200-11	11	453	2277	<b>30 878</b>	PC 3-1500-11	11	453	2787	<b>35 858</b>	PC 3-1750-11	11	453	3210	<b>40 262</b>
PC 3-1200-12	12	494	2484	<b>33 337</b>	PC 3-1500-12	12	494	3041	<b>38 766</b>	PC 3-1750-12	12	494	3502	<b>43 560</b>
PC 3-1200-13	13	535	2691	<b>35 796</b>	PC 3-1500-13	13	535	3294	<b>41 674</b>	PC 3-1750-13	13	535	3793	<b>46 858</b>
PC 3-1200-14	14	576	2898	<b>38 255</b>	PC 3-1500-14	14	576	3548	<b>44 582</b>	PC 3-1750-14	14	576	4085	<b>50 156</b>
PC 3-1200-15	15	617	3105	<b>40 714</b>	PC 3-1500-15	15	617	3801	<b>47 490</b>	PC 3-1750-15	15	617	4377	<b>53 454</b>
PC 3-2000														
Тип прибора		PC 3												
Межцентровое расстояние, мм		2000												
Габаритная высота, мм		2040												
Глубина, мм		160												
Вес секции, кг		4,8												
Объем секции, л		1,84												
Мощность секции, Вт		330,6												
Обозначение	Число секций	Длина, мм	Мощность, Вт	Цена с НДС, руб.										
PC 3-2000-4	4	166	1322	<b>19 068</b>										
PC 3-2000-5	5	207	1653	<b>22 826</b>										
PC 3-2000-6	6	248	1984	<b>26 584</b>										
PC 3-2000-7	7	289	2314	<b>30 342</b>										
PC 3-2000-8	8	330	2645	<b>34 100</b>										
PC 3-2000-9	9	371	2975	<b>37 858</b>										
PC 3-2000-10	10	412	3306	<b>41 616</b>										
PC 3-2000-11	11	453	3637	<b>45 374</b>										
PC 3-2000-12	12	494	3967	<b>49 132</b>										
PC 3-2000-13	13	535	4298	<b>52 890</b>										
PC 3-2000-14	14	576	4628	<b>56 648</b>										
PC 3-2000-15	15	617	4959	<b>60 406</b>										



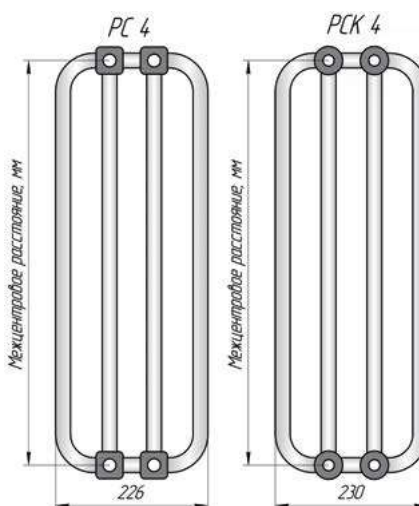
**Внимание: Стоимость PCK = Цена из табл. PC + 20%**  
 Расчет стоимости за нестандартное исполнение – см. стр. 21  
 Дополнительная комплектация – см.стр.21



# Трубчатые радиаторы PC, PCK

Мощность указана при значении температурного напора  $\Delta T_{70}$  (95°/85°/20°C).

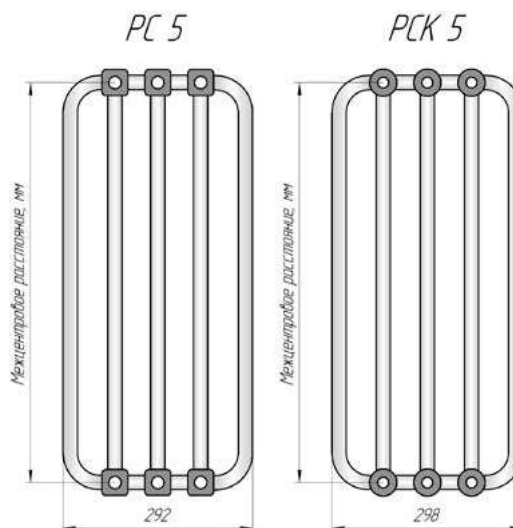
PC 4-750					PC 4-900					PC 4-1000				
Тип прибора		PC 4			Тип прибора		PC 4			Тип прибора		PC 4		
Межцентровое расстояние, мм		750			Межцентровое расстояние, мм		900			Межцентровое расстояние, мм		1000		
Габаритная высота, мм		790			Габаритная высота, мм		940			Габаритная высота, мм		1040		
Глубина, мм		226			Глубина, мм		226			Глубина, мм		226		
Вес секции, кг		2,68			Вес секции, кг		3,14			Вес секции, кг		3,44		
Объем секции, л		1,11			Объем секции, л		1,28			Объем секции, л		1,39		
Мощность секции, Вт		171,7			Мощность секции, Вт		200,8			Мощность секции, Вт		219,6		
Обозначение	Число секций	Длина, мм	Мощность, Вт	Цена с НДС, руб	Обозначение	Число секций	Длина, мм	Мощность, Вт	Цена с НДС, руб	Обозначение	Число секций	Длина, мм	Мощность, Вт	Цена с НДС, руб
PC 4-750-4	4	166	687	16 529	PC 4-900-4	4	166	803	17 863	PC 4-1000-4	4	166	878	18 821
PC 4-750-5	5	207	859	18 712	PC 4-900-5	5	207	1004	20 356	PC 4-1000-5	5	207	1098	21 538
PC 4-750-6	6	248	1030	20 895	PC 4-900-6	6	248	1205	22 849	PC 4-1000-6	6	248	1317	24 255
PC 4-750-7	7	289	1202	23 078	PC 4-900-7	7	289	1405	25 340	PC 4-1000-7	7	289	1537	26 972
PC 4-750-8	8	330	1374	25 261	PC 4-900-8	8	330	1606	27 833	PC 4-1000-8	8	330	1757	29 689
PC 4-750-9	9	371	1545	27 444	PC 4-900-9	9	371	1807	30 325	PC 4-1000-9	9	371	1976	32 406
PC 4-750-10	10	412	1717	29 627	PC 4-900-10	10	412	2008	32 819	PC 4-1000-10	10	412	2196	35 123
PC 4-750-11	11	453	1889	31 810	PC 4-900-11	11	453	2209	35 311	PC 4-1000-11	11	453	2415	37 840
PC 4-750-12	12	494	2061	33 993	PC 4-900-12	12	494	2409	37 804	PC 4-1000-12	12	494	2635	40 557
PC 4-750-13	13	535	2232	36 176	PC 4-900-13	13	535	2610	40 297	PC 4-1000-13	13	535	2855	43 274
PC 4-750-14	14	576	2404	38 359	PC 4-900-14	14	576	2811	42 790	PC 4-1000-14	14	576	3074	45 991
PC 4-750-15	15	617	2576	40 542	PC 4-900-15	15	617	3012	45 282	PC 4-1000-15	15	617	3294	48 708
PC 4-750-16	16	658	2748	42 725	PC 4-900-16	16	658	3213	47 776	PC 4-1000-16	16	658	3513	51 425
PC 4-1200					PC 4-1500					PC 4-1750				
Тип прибора		PC 4			Тип прибора		PC 4			Тип прибора		PC 4		
Межцентровое расстояние, мм		1200			Межцентровое расстояние, мм		1500			Межцентровое расстояние, мм		1750		
Габаритная высота, мм		1240			Габаритная высота, мм		1540			Габаритная высота, мм		1790		
Глубина, мм		226			Глубина, мм		226			Глубина, мм		226		
Вес секции, кг		4,04			Вес секции, кг		4,96			Вес секции, кг		5,72		
Объем секции, л		1,62			Объем секции, л		1,96			Объем секции, л		2,24		
Мощность секции, Вт		258,8			Мощность секции, Вт		316,7			Мощность секции, Вт		364,7		
Обозначение	Число секций	Длина, мм	Мощность, Вт	Цена с НДС, руб	Обозначение	Число секций	Длина, мм	Мощность, Вт	Цена с НДС, руб	Обозначение	Число секций	Длина, мм	Мощность, Вт	Цена с НДС, руб
PC 4-1200-4	4	166	1035	21 591	PC 4-1500-4	4	166	1267	24 228	PC 4-1750-4	4	166	1459	26 307
PC 4-1200-5	5	207	1294	24 800	PC 4-1500-5	5	207	1584	28 049	PC 4-1750-5	5	207	1823	30 611
PC 4-1200-6	6	248	1553	28 009	PC 4-1500-6	6	248	1900	31 870	PC 4-1750-6	6	248	2188	34 915
PC 4-1200-7	7	289	1811	31 218	PC 4-1500-7	7	289	2217	35 691	PC 4-1750-7	7	289	2553	39 219
PC 4-1200-8	8	330	2070	34 427	PC 4-1500-8	8	330	2534	39 512	PC 4-1750-8	8	330	2918	43 523
PC 4-1200-9	9	371	2329	37 636	PC 4-1500-9	9	371	2850	43 333	PC 4-1750-9	9	371	3282	47 827
PC 4-1200-10	10	412	2588	40 845	PC 4-1500-10	10	412	3167	47 154	PC 4-1750-10	10	412	3647	52 131
PC 4-1200-11	11	453	2846	44 054	PC 4-1500-11	11	453	3484	50 975	PC 4-1750-11	11	453	4012	56 435
PC 4-1200-12	12	494	3105	47 263	PC 4-1500-12	12	494	3801	54 796	PC 4-1750-12	12	494	4376	60 739
PC 4-1200-13	13	535	3364	50 472	PC 4-1500-13	13	535	4117	58 617	PC 4-1750-13	13	535	4741	65 043
PC 4-1200-14	14	576	3623	53 681	PC 4-1500-14	14	576	4434	62 438	PC 4-1750-14	14	576	5106	69 347
PC 4-1200-15	15	617	3881	56 890	PC 4-1500-15	15	617	4751	66 259					
PC 4-1200-16	16	658	4140	60 099	PC 4-1500-16	16	658	5068	70 080					
PC 4-2000														
Тип прибора		PC 4												
Межцентровое расстояние, мм		2000												
Габаритная высота, мм		2040												
Глубина, мм		226												
Вес секции, кг		6,48												
Объем секции, л		2,52												
Мощность секции, Вт		413,3												
Обозначение	Число секций	Длина, мм	Мощность, Вт	Цена с НДС, руб										
PC 4-2000-4	4	166	1653	28 791										
PC 4-2000-5	5	207	2066	33 673										
PC 4-2000-6	6	248	2480	38 555										
PC 4-2000-7	7	289	2893	43 437										
PC 4-2000-8	8	330	3306	48 319										
PC 4-2000-9	9	371	3720	53 201										
PC 4-2000-10	10	412	4133	58 083										
PC 4-2000-11	11	453	4546	62 965										
PC 4-2000-12	12	494	4959	67 847										



**Внимание: Стоимость PCK = Цена из табл. PC + 20%**  
 Расчет стоимости за нестандартное исполнение – см. стр. 21.  
 Дополнительная комплектация – см. стр. 21.

Мощность указана при значении температурного напора  $\Delta T_{70}$  (95°/85°/20°C).

PC 5-750					PC 5-900					PC 5-1000				
Тип прибора		PC 5			Тип прибора		PC 5			Тип прибора		PC 5		
Межцентровое расстояние, мм		750			Межцентровое расстояние, мм		900			Межцентровое расстояние, мм		1000		
Габаритная высота, мм		790			Габаритная высота, мм		940			Габаритная высота, мм		1040		
Глубина, мм		292			Глубина, мм		292			Глубина, мм		292		
Вес секции, кг		3,41			Вес секции, кг		3,98			Вес секции, кг		4,36		
Объем секции, л		1,44			Объем секции, л		1,7			Объем секции, л		1,79		
Мощность секции, Вт		212,4			Мощность секции, Вт		248,3			Мощность секции, Вт		272,4		
Обозначение	Число секций	Длина, мм	Мощность, Вт	Цена с НДС, руб	Обозначение	Число секций	Длина, мм	Мощность, Вт	Цена с НДС, руб	Обозначение	Число секций	Длина, мм	Мощность, Вт	Цена с НДС, руб
PC 5-750-4	4	166	850	<b>23 018</b>	PC 5-900-4	4	166	993	<b>24 750</b>	PC 5-1000-4	4	166	1089	<b>25 838</b>
PC 5-750-5	5	207	1062	<b>25 701</b>	PC 5-900-5	5	207	1242	<b>27 837</b>	PC 5-1000-5	5	207	1362	<b>29 185</b>
PC 5-750-6	6	248	1274	<b>28 384</b>	PC 5-900-6	6	248	1490	<b>30 925</b>	PC 5-1000-6	6	248	1634	<b>32 532</b>
PC 5-750-7	7	289	1487	<b>31 067</b>	PC 5-900-7	7	289	1738	<b>34 012</b>	PC 5-1000-7	7	289	1906	<b>35 879</b>
PC 5-750-8	8	330	1699	<b>33 750</b>	PC 5-900-8	8	330	1986	<b>37 100</b>	PC 5-1000-8	8	330	2179	<b>39 226</b>
PC 5-750-9	9	371	1912	<b>36 433</b>	PC 5-900-9	9	371	2235	<b>40 189</b>	PC 5-1000-9	9	371	2451	<b>42 573</b>
PC 5-750-10	10	412	2124	<b>39 116</b>	PC 5-900-10	10	412	2483	<b>43 276</b>	PC 5-1000-10	10	412	2724	<b>45 920</b>
PC 5-750-11	11	453	2336	<b>41 799</b>	PC 5-900-11	11	453	2731	<b>46 364</b>	PC 5-1000-11	11	453	2996	<b>49 267</b>
PC 5-750-12	12	494	2549	<b>44 482</b>	PC 5-900-12	12	494	2980	<b>49 453</b>	PC 5-1000-12	12	494	3269	<b>52 614</b>
PC 5-750-13	13	535	2761	<b>47 165</b>	PC 5-900-13	13	535	3228	<b>52 539</b>	PC 5-1000-13	13	535	3541	<b>55 961</b>
PC 5-750-14	14	576	2974	<b>49 848</b>	PC 5-900-14	14	576	3476	<b>55 628</b>	PC 5-1000-14	14	576	3813	<b>59 308</b>
PC 5-750-15	15	617	3186	<b>52 531</b>	PC 5-900-15	15	617	3725	<b>58 714</b>	PC 5-1000-15	15	617	4086	<b>62 655</b>
PC 5-750-16	16	658	3398	<b>55 214</b>	PC 5-900-16	16	658	3973	<b>61 803</b>	PC 5-1000-16	16	658	4358	<b>66 002</b>
PC 5-1200					PC 5-1500					PC 5-1750				
Тип прибора		PC 5			Тип прибора		PC 5			Тип прибора		PC 5		
Межцентровое расстояние, мм		1200			Межцентровое расстояние, мм		1500			Межцентровое расстояние, мм		1750		
Габаритная высота, мм		1240			Габаритная высота, мм		1540			Габаритная высота, мм		1790		
Глубина, мм		292			Глубина, мм		292			Глубина, мм		292		
Вес секции, кг		5,11			Вес секции, кг		6,26			Вес секции, кг		7,21		
Объем секции, л		2,08			Объем секции, л		2,5			Объем секции, л		2,86		
Мощность секции, Вт		319,8			Мощность секции, Вт		391,5			Мощность секции, Вт		450,8		
Обозначение	Число секций	Длина, мм	Мощность, Вт	Цена с НДС, руб	Обозначение	Число секций	Длина, мм	Мощность, Вт	Цена с НДС, руб	Обозначение	Число секций	Длина, мм	Мощность, Вт	Цена с НДС, руб
PC 5-1200-4	4	166	1279	<b>28 975</b>	PC 5-1500-4	4	166	1566	<b>32 315</b>	PC 5-1750-4	4	166	1803	<b>34 971</b>
PC 5-1200-5	5	207	1599	<b>32 908</b>	PC 5-1500-5	5	207	1958	<b>37 042</b>	PC 5-1750-5	5	207	2254	<b>40 319</b>
PC 5-1200-6	6	248	1919	<b>36 841</b>	PC 5-1500-6	6	248	2349	<b>41 769</b>	PC 5-1750-6	6	248	2705	<b>45 667</b>
PC 5-1200-7	7	289	2239	<b>40 774</b>	PC 5-1500-7	7	289	2741	<b>46 496</b>	PC 5-1750-7	7	289	3156	<b>51 015</b>
PC 5-1200-8	8	330	2558	<b>44 707</b>	PC 5-1500-8	8	330	3132	<b>51 223</b>	PC 5-1750-8	8	330	3606	<b>56 363</b>
PC 5-1200-9	9	371	2878	<b>48 640</b>	PC 5-1500-9	9	371	3524	<b>55 950</b>	PC 5-1750-9	9	371	4057	<b>61 711</b>
PC 5-1200-10	10	412	3198	<b>52 573</b>	PC 5-1500-10	10	412	3915	<b>60 677</b>	PC 5-1750-10	10	412	4508	<b>67 059</b>
PC 5-1200-11	11	453	3518	<b>56 506</b>	PC 5-1500-11	11	453	4307	<b>65 404</b>					
PC 5-1200-12	12	494	3838	<b>60 439</b>	PC 5-1500-12	12	494	4698	<b>70 131</b>					
PC 5-1200-13	13	535	4157	<b>64 372</b>										
PC 5-1200-14	14	576	4477	<b>68 305</b>										
PC 5-1200-15	15	617	4797	<b>72 238</b>										
PC 5-2000														
Тип прибора		PC 5												
Межцентровое расстояние, мм		2000												
Габаритная высота, мм		2040												
Глубина, мм		292												
Вес секции, кг		8,16												
Объем секции, л		3,21												
Мощность секции, Вт		510,8												
Обозначение	Число секций	Длина, мм	Мощность, Вт	Цена с НДС, руб										
PC 5-2000-4	4	166	2043	<b>38 110</b>										
PC 5-2000-5	5	207	2554	<b>44 199</b>										
PC 5-2000-6	6	248	3065	<b>50 288</b>										
PC 5-2000-7	7	289	3576	<b>56 377</b>										
PC 5-2000-8	8	330	4086	<b>62 466</b>										
PC 5-2000-9	9	371	4597	<b>68 555</b>										



Модель (PC 5/ PCK 5) выпускается только в напольном исполнении. Ножки входят в стоимость прибора.

**Внимание: Стоимость PCK = Цена из табл. PC + 20%**  
 Расчет стоимости за нестандартное исполнение – см. стр. 21.  
 Дополнительная комплектация – см.стр.21

## ПРИМЕР УСЛОВНОГО ОБОЗНАЧЕНИЯ

**PC 2-500-27 1/2 нп прав нв RAL9002**

Наименование модели: \_\_\_\_\_

- **PC** – базовая модель радиатора с коллектором квадратного сечения;
- **PCK** – радиатор с коллектором круглого сечения.

Количество вертикальных труб \_\_\_\_\_

по глубине секции:

- 1 – однорядный радиатор;
- 2 – двухрядный радиатор;
- 3 – трёхрядный радиатор;
- 4 – четырёхрядный радиатор;
- 5 – пятирядный радиатор.

Монтажный (межцентровый) размер, мм: \_\_\_\_\_

- выбирается из ряда:
- **300, 500, 750, 900, 1000, 1200, 1500, 1750, 2000.**

Количество секций по длине прибора: \_\_\_\_\_

- от 4 до 50.

Присоединительная резьба бокового подключения: \_\_\_\_\_

- выбирается **G1/2"** или **G3/4"** (по заказу)

Способ подключения: \_\_\_\_\_

- **без буквенного обозначения** – боковое подключение;
- для PC 1, PC 3, PC 5:
- **нп** – нижнее подключение;
- для PC 2, PC 4:
- **нп прав** – нижнее подключение правостороннее;
- **нп лев** – нижнее подключение левостороннее.

Модификация по установке: \_\_\_\_\_

- **без буквенного обозначения** – настенное исполнение: PC1/PCK1, PC2/PCK2, PC3/PCK3, PC4/PCK4;
- **нв** – напольное исполнение.

Покрывание радиатора: \_\_\_\_\_

- **RAL** – базовый цвет «белый глянцевый» (RAL 9016);

## РАДИАТОРЫ PC НП, PCK НП (С НИЖНИМ ПОДКЛЮЧЕНИЕМ)

- Любая конфигурация моделей PC;
- Нижнее подключение, внутренняя резьба G1/2", межсекое расстояние 50 мм;
- Рабочее давление до 10 атм. (по арматуре);
- Температура теплоносителя до 120°C (по терморегулирующей арматуре);
- Изготавливается с правым и левым исполнением по заказу;
- **Удовлетворяют особым санитарным нормам**

Для напольного исполнения радиаторов PC и PCK с нижним подключением и количеством секций до 8 штук, необходимо согласовывать схему расположения ножек.

**Стоимость PC 1нп, PC 2нп, PC 3нп (PCK 1нп, PCK 2нп, PCK 3нп) = Цена из табл. + 2 484 руб.**

### В комплект поставки входит:

- встроенный терморегулирующий клапан;
- пробка глухая G1/2" – 2 шт.;
- кран Маевского G1/2" – 1 шт.

**Стоимость PC 4нп (PCK 4нп) = Цена из табл. + 2 836 руб.**

### В комплект поставки входит:

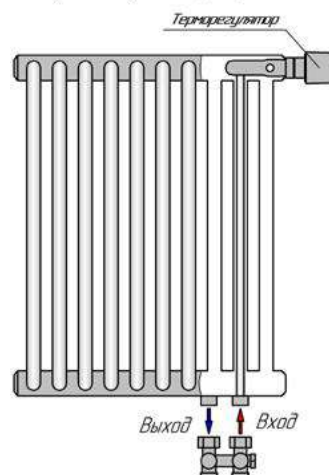
- встроенный терморегулирующий клапан;
- пробка глухая G1/2" – 6 шт.;
- кран Маевского G1/2" – 1 шт.

**Стоимость PC 5нп нв (PCK 5нп нв) = Цена из табл. + 3 187 руб.**

### В комплект поставки входит:

- встроенный терморегулирующий клапан;
- пробка глухая G1/2" – 10 шт.;
- кран Маевского G1/2" – 1 шт.

Узел нижнего подключения радиаторов PC (PCK) нп



**Дизайн-комплект G1/2" (пробка глухая 1/2", кран Маевского 1/2") входят в состав прибора.**

**В комплект поставки G3/4" входят заглушки и кран Маевского старого образца.**

Комплектующие изделия для радиаторов PC и PCK	Цена с НДС, руб. (G 1/2")
<b>Кронштейны PC 50 и PCK 50</b> (вылет 50 мм) для PC 1, PC 2/ PCK 1, PCK 2. Комплектация: кронштейн, дюбели и шурупы.	132
<b>Кронштейны PC 90 и PCK 90</b> (вылет 90 мм) для PC 3, PC 4/ PCK 3, PCK 4 (необходимо 4 шт. на прибор). Комплектация: кронштейн, дюбели и шурупы.	132

\*Комплекты и кронштейны для радиаторов PCK идентичны комплектам и кронштейнам для радиаторов типа PC.

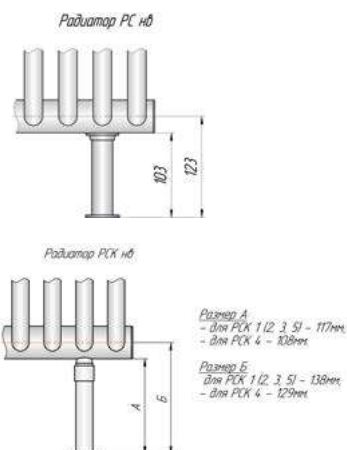
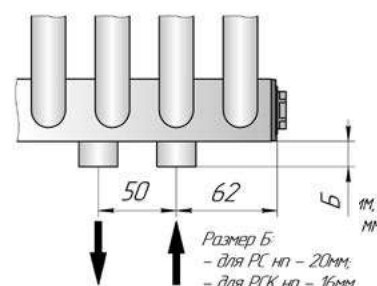
**Стоимость PCK = Цена из табл. + 20%**

Исполнение на нерегулируемой высоте (PC нв): **Стоимость = Цена PC (PC нп) + 817 руб.** (Кроме PC 5/PCK 5)

Любой цвет по RAL: **Стоимость = Цена из табл. + 20%**

Присоединительная резьба G 3/4": **Стоимость = Цена из табл. + 346 руб.**

Дополнительно	Цена с НДС, руб.
- узел нижнего подключения Vekotrim, прямой	1 530
- узел нижнего подключения Vekotrim, угловой	1 530
- клапан запорно-регулирующий "Regutec F 1/2" проходной	1 530
- клапан запорно-регулирующий "Regutec F 1/2" угловой	1 440
- клапан запорно-регулирующий "Regutec F 3/4" проходной	2 970
- клапан запорно-регулирующий "Regutec F 3/4" угловой	2 610
- термоклапан прямой "Calypso exact-1/2"	2 250
- термоклапан угловой "Calypso exact-1/2"	2 070
- термоклапан прямой "Calypso exact-3/4"	3 150
- термоклапан угловой "Calypso exact-3/4"	3 330
- термостатическая головка DX, RAL9016 (белая)	1 260
- термостатическая головка DX, RAL9005 (черная)	1 800
- термостатическая головка DX, хром	2 610
- комплект-гарнитура нижнего подключения терморегулирующая прямая 1/2" – 3/4" с термоголовкой и кожухом, белая RAL 9016	8 460
- комплект-гарнитура нижнего подключения терморегулирующая угловая 1/2" – 3/4" с термоголовкой и кожухом, белая RAL 9016	8 280
- комплект-гарнитура нижнего подключения терморегулирующая прямая 1/2" – 3/4" с термоголовкой и кожухом, цвет – «Хром»	11 430
- комплект-гарнитура нижнего подключения терморегулирующая угловая 1/2" – 3/4" с термоголовкой и кожухом, цвет – «Хром»	9 900





# ЗАВАЛИНКА РС/ГАРМОНИЯ/ ЭЛЕГАНТ

Функциональность,  
экономичность, комфорт.





## ХАРАКТЕРИСТИКИ И ЦЕНЫ

## ЗАВАЛИНКА РС 4-300

## ЗАВАЛИНКА РС 4-500

Прибор сконструирован на базе стального трубчатого радиатора серии **РС 4** (с.13).

Верхняя панель выполнена из натурального дерева – бук, различных цветовых оттенков, по умолчанию цвет №3.

Подключение: боковое, присоединительная резьба G $\frac{1}{2}$ ", G $\frac{3}{4}$ "(под заказ), нижнее подключение — см. стр. 21,25.

По заказу возможно исполнение с длинами от 600 мм до 2300 мм

Материал: сталь.

Покрытие: полимер, базовый цвет – «белый глянцевый».

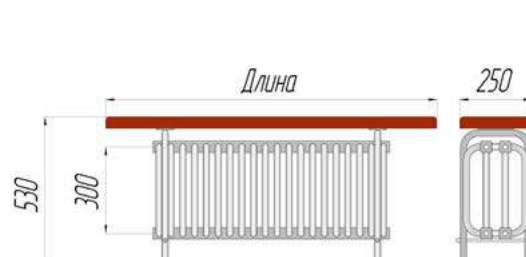
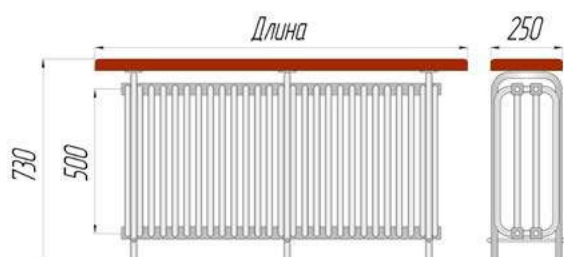
Рабочее давление – до 15 атм., испытательное – 25 атм.

Температура теплоносителя до 120°C.

Мощность указана при значении температурного напора  $\Delta T_{70}$  (95°/85°/20°C).

Завалинка РС 4-300					
Межцентровое расстояние, мм	300				
Габаритная высота, мм	530				
Глубина, мм	250				
Мощность секции, Вт	79,2				
Обозначение	Число секций	Длина, мм	Вес, кг	Мощность, Вт $\Theta=70$ °C	Цена с НДС, руб.
РС 4-300-8	8	600	16	634	23 144
РС 4-300-9	9	600	17,3	713	24 731
РС 4-300-10	10	700	19,1	792	26 318
РС 4-300-11	11	700	20,4	871	27 905
РС 4-300-12	12	700	21,7	950	29 492
РС 4-300-13	13	800	23,5	1030	31 079
РС 4-300-14	14	800	24,8	1109	32 666
РС 4-300-15	15	900	26,6	1188	34 253
РС 4-300-16	16	900	27,9	1267	35 840
РС 4-300-17	17	900	29,2	1346	37 427
РС 4-300-18	18	1000	31	1426	39 014
РС 4-300-19	19	1000	32,3	1505	40 601
РС 4-300-20	20	1100	34,1	1584	42 188
РС 4-300-21	21	1100	35,4	1663	43 775
РС 4-300-22	22	1200	37,1	1742	45 362
РС 4-300-23	23	1200	38,5	1822	46 949
РС 4-300-24	24	1200	39,8	1901	48 536
РС 4-300-25	25	1300	41,6	1980	50 123
РС 4-300-26	26	1300	44,3	2059	51 710
РС 4-300-27	27	1400	46	2138	53 297
РС 4-300-28	28	1400	47,3	2218	54 884
РС 4-300-29	29	1400	48,6	2297	56 471
РС 4-300-30	30	1500	50,4	2376	58 058
РС 4-300-31	31	1500	51,7	2455	59 645
РС 4-300-32	32	1600	53,5	2534	61 232
РС 4-300-33	33	1600	54,8	2614	62 819
РС 4-300-34	34	1600	56,1	2693	64 406
РС 4-300-35	35	1700	57,9	2772	65 993
РС 4-300-36	36	1700	59,2	2851	67 580
РС 4-300-37	37	1800	62,3	2930	69 167
РС 4-300-38	38	1800	63,6	3010	70 754
РС 4-300-39	39	1900	65,4	3089	72 341
РС 4-300-40	40	1900	66,7	3168	73 928
РС 4-300-41	41	1900	68	3247	75 515
РС 4-300-42	42	2000	69,8	3326	77 102
РС 4-300-43	43	2000	71,1	3406	78 689
РС 4-300-44	44	2100	72,9	3485	80 276
РС 4-300-45	45	2100	74,2	3564	81 863
РС 4-300-46	46	2100	75,5	3643	83 450
РС 4-300-47	47	2200	77,3	3722	85 037
РС 4-300-48	48	2200	78,6	3802	86 624
РС 4-300-49	49	2300	81,7	3881	88 211
РС 4-300-50	50	2300	83,1	3960	89 798

Завалинка РС 4-500					
Межцентровое расстояние, мм	500				
Габаритная высота, мм	730				
Глубина, мм	250				
Мощность секции, Вт	122,5				
Обозначение	Число секций	Длина, мм	Вес, кг	Мощность, Вт $\Theta=70$ °C	Цена с НДС, руб.
РС 4-500-8	8	600	21,4	980	26 082
РС 4-500-9	9	600	23,3	1103	27 808
РС 4-500-10	10	700	25,7	1225	29 532
РС 4-500-11	11	700	27,6	1348	31 258
РС 4-500-12	12	700	29,5	1470	32 982
РС 4-500-13	13	800	31,9	1593	34 708
РС 4-500-14	14	800	33,8	1715	36 432
РС 4-500-15	15	900	36,6	1838	38 158
РС 4-500-16	16	900	38,5	1960	39 882
РС 4-500-17	17	900	40,5	2083	41 608
РС 4-500-18	18	1000	42,5	2205	43 332
РС 4-500-19	19	1000	44,3	2328	45 058
РС 4-500-20	20	1100	46,7	2450	46 782
РС 4-500-21	21	1100	48,6	2573	48 508
РС 4-500-22	22	1200	50,9	2695	50 232
РС 4-500-23	23	1200	52,8	2818	51 958
РС 4-500-24	24	1200	54,8	2940	53 682
РС 4-500-25	25	1300	57,2	3063	55 408
РС 4-500-26	26	1300	60,7	3185	57 132
РС 4-500-27	27	1400	63,1	3308	58 858
РС 4-500-28	28	1400	65,0	3430	60 582
РС 4-500-29	29	1400	66,9	3553	62 308
РС 4-500-30	30	1500	69,3	3675	64 032
РС 4-500-31	31	1500	71,2	3798	65 758
РС 4-500-32	32	1600	73,6	3920	67 482
РС 4-500-33	33	1600	75,5	4043	69 208
РС 4-500-34	34	1600	77,4	4165	70 932
РС 4-500-35	35	1700	79,8	4288	72 658
РС 4-500-36	36	1700	81,7	4411	74 382



## Завалинка

### ЗАВАЛИНКА ГАРМОНИЯ

Сконструирована на базе радиатора серии **Гармония 2-300** (стр. 28)

Верхняя панель выполнена из натурального дерева – бук, различных цветовых оттенков, по умолчанию цвет №3.

Подключение: боковое, присоединительная резьба G $\frac{1}{2}$ ”, нижнее подключение – см. стр. 25, 40.

Материал: сталь.

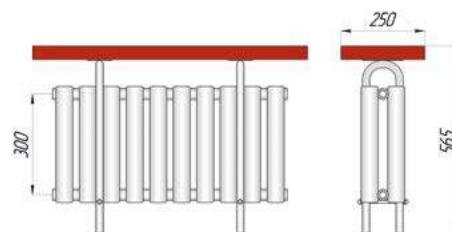
Покрытие: полимер, базовый цвет – «белый глянцевый».

Рабочее давление – до 15 атм., испытательное – 25 атм.

Температура теплоносителя до 120°C.

Мощность указана при значении температурного напора  $\Delta T_{70}$  (95°/85°/20°C).

Завалинка Гармония					
Межцентровое расстояние, мм		300			
Габаритная высота, мм		565			
Глубина, мм		250			
Мощность секции, Вт		121			
Обозначение	Число секций	Длина, мм	Вес, кг	Мощность, Вт $\Theta=70$ °C	Цена с НДС, руб.
Гармония 2-300-8	8	800	23,9	968	31 452
Гармония 2-300-9	9	900	26,5	1089	34 184
Гармония 2-300-10	10	1000	29,2	1210	36 916
Гармония 2-300-11	11	1000	31,4	1331	39 647
Гармония 2-300-12	12	1100	34,0	1452	42 378
Гармония 2-300-13	13	1200	36,7	1573	45 110
Гармония 2-300-14	14	1200	38,9	1694	47 842
Гармония 2-300-15	15	1300	41,5	1815	50 574
Гармония 2-300-16	16	1400	45,5	1936	53 305
Гармония 2-300-17	17	1400	47,7	2057	56 038
Гармония 2-300-18	18	1500	50,4	2178	58 769
Гармония 2-300-19	19	1600	53,0	2299	61 501
Гармония 2-300-20	20	1700	55,7	2420	64 232
Гармония 2-300-21	21	1700	57,9	2541	66 965
Гармония 2-300-22	22	1800	61,8	2662	69 696
Гармония 2-300-23	23	1900	64,5	2783	72 428
Гармония 2-300-24	24	1900	66,7	2904	75 158
Гармония 2-300-25	25	2000	69,3	3025	77 891
Гармония 2-300-26	26	2100	72,0	3146	80 622
Гармония 2-300-27	27	2100	74,2	3267	83 354
Гармония 2-300-28	28	2200	76,8	3388	86 086
Гармония 2-300-29	29	2300	79,5	3509	88 818



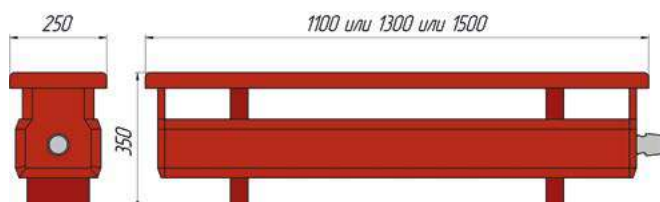
### ЗАВАЛИНКА ЭЛЕГАНТ

Сконструирована на базе медно-алюминиевого теплообменника.

Прибор полностью декорирован панелями из натурального дерева – бук, различных цветовых оттенков, по умолчанию цвет №3. Подключение: нижнее, присоединительная резьба G $\frac{1}{2}$ ”.

**В стоимость и комплект поставки входит:** кран Маевского, клапан терморегулятора, термостатический элемент.

Модель	Габариты, мм (ШxВxД)	Масса, кг	Мощность, Вт, $\Theta=70$ °C	Цена с НДС, руб.
Завалинка Элегант 1100	250 x 350 x 1100	18,5	1097	64 188
Завалинка Элегант 1300	250 x 350 x 1300	21,5	1390	68 172
Завалинка Элегант 1500	250 x 350 x 1500	24,5	1681	72 070



Стальные части корпуса конвектора окрашены в коричнево-шоколадный цвет RAL 8017.

## ПРИМЕР УСЛОВНОГО ОБОЗНАЧЕНИЯ

	Завалинка РС	4 – 300 – 20 1/2	нп лев	RAL9005	доска № 3
	Завалинка Гармония	2 – 300 – 20		RAL9005	доска № 3
	Завалинка Элегант	1100		RAL9005	доска № 3
<b>Наименование модели</b>					
<b>Характеристика, определяющая ширину прибора:</b>					
- 4 – базовый четырёхрядный радиатор РС;					
- 2 – базовый двухрядный радиатор Гармония;					
<b>Характеристика, определяющая высоту прибора:</b>					
- 300 или 500 – монтажный (межцентровый) размер, мм для базовых приборов РС и Гармония;					
<b>длину прибора:</b>					
- от 8 до 50 секций для базового прибора РС;					
- от 8 до 29 секций для базового прибора Гармония;					
- 1100, 1300 или 1500 – длина прибора, мм (для Завалинки Элегант).					
<b>Присоединительная резьба бокового подключения:</b>					
- G1/2" или G3/4"					
<b>Модификация подключения:</b>					
(для базового прибора РС, Гармония):					
- без буквенного обозначения – боковое подключение;					
- нп – нижнее подключение (для Завалинки Гармония);					
- нп прав – с правосторонним нижним подключением (для Завалинки РС);					
- нп лев – с левосторонним нижним подключением (для Завалинки РС).					
<b>Покрытие прибора:</b>					
- для базовых приборов РС и Гармония базовый цвет «белый глянцевый» RAL 9016 в условном обозначении не указывается);					
- для базового прибора Элегант базовый цвет коричневый RAL 8017 (в условном обозначении не указывается);					
<b>Цвет деревянных деталей:</b>					
- без доски – не комплектуется доской (кроме Завалинки Элегант);					
- доска № – выбирается из ряда: 2, 3, 4, 5, 6 (по умолчанию 3);					
- без лака – без покрытия.					

ЗАВАЛИНКА РС НП, ЗАВАЛИНКА ГАРМОНИЯ НП  
(НИЖНЕЕ ПОДКЛЮЧЕНИЕ):

Стоимость Завалинка РС нп = Цена из табл.+ 2 836 руб.

### В комплект поставки входит:

- встроенный терморегулирующий клапан;
- пробка глухая G1/2" – 6 шт.;
- кран Маевского G1/2" – 1 шт.

Стоимость Завалинка Гармония нп = Цена из табл.+ 2 484 руб. Завалинка Гармония нп»  
с количеством секций от 8 до 10 изготавливается по согласованию»

### В комплект поставки входит:

- встроенный терморегулирующий клапан;
- пробка глухая G1/2" – 2 шт.;
- кран Маевского G1/2" – 1 шт.

Дополнительно	Цена с НДС, руб.
- узел нижнего подключения Vekotrim, прямой	1 530
- узел нижнего подключения Vekotrim, угловой	1 530
- клапан запорно-регулирующий "Regutec F 1/2" проходной	1 530
- клапан запорно-регулирующий "Regutec F 1/2" угловой	1 440
- клапан запорно-регулирующий "Regutec F 3/4" проходной	2 970
- клапан запорно-регулирующий "Regutec F 3/4" угловой	2 610
- термклапан прямой "Calypso exact-1/2"	2 250
- термклапан угловой "Calypso exact-1/2"	2 070
- термклапан прямой "Calypso exact-3/4"	3 150
- термклапан угловой "Calypso exact-3/4"	3 330
- термостатическая головка DX, RAL9016 (белая)	1 260
- термостатическая головка DX, RAL9005 (черная)	1 800
- термостатическая головка DX, хром	2 610

# РАДИАТОРЫ ГАРМОНИЯ

Идеальное сочетание стильного  
дизайна и теплоотдачи.





## ХАРАКТЕРИСТИКИ И ЦЕНЫ

## РАДИАТОРЫ ГАРМОНИЯ

Материал: сталь.

Покрытие: полимер, базовый цвет – «белый глянцевый».

Рабочее давление – до 15 атм., испытательное – 25 атм. Температура теплоносителя до 120°C.

Присоединительная резьба G½”.

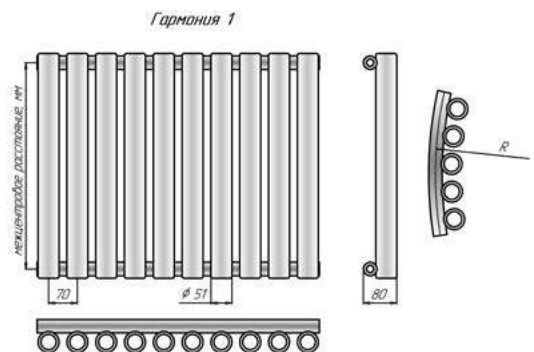
Мощность указана при значении температурного напора ΔT70 (95°/85°/20°C).

## Гармония 1

Гармония 1	155	300	400	500	750	1000	1250
Межцентр. расст, мм	155	300	400	500	750	1000	1250
Габаритная высота, мм	200	345	445	545	795	1045	1295
Глубина, мм	80	80	80	80	80	80	80
Вес секции, кг	0,9	1,3	1,6	1,9	2,7	3,4	4,2
Объем секции, л	0,16	0,25	0,3	0,36	0,5	0,64	0,78
Мощность секции, Вт	48	70	86	103	141	178	215

Число секций	Длина, мм	Мощность, Вт	Цена с НДС, руб.	Мощность, Вт	Цена с НДС, руб.	Мощность, Вт	Цена с НДС, руб.	Мощность, Вт	Цена с НДС, руб.	Мощность, Вт	Цена с НДС, руб.	Мощность, Вт	Цена с НДС, руб.	Мощность, Вт	Цена с НДС, руб.
3	211	144	7 976	210	8 285	258	8 936	309	9 411	423	11 476	534	12 911	645	14 433
4	281	192	8 881	280	9 415	344	10 283	412	10 947	564	13 624	712	15 534	860	17 563
5	351	240	9 786	350	10 545	430	11 630	515	12 483	705	15 772	890	18 157	1075	20 693
6	421	288	10 691	420	11 675	516	12 977	618	14 019	846	17 920	1068	20 780	1290	23 823
7	491	336	11 596	490	12 805	602	14 324	721	15 555	987	20 068	1246	23 403	1505	26 953
8	561	384	12 501	560	13 935	688	15 671	824	17 091	1128	22 216	1424	26 026	1720	30 083
9	631	432	13 406	630	15 065	774	17 018	927	18 627	1269	24 364	1602	28 649	1935	33 213
10	701	480	14 311	700	16 195	860	18 365	1030	20 163	1410	26 512	1780	31 272	2150	36 343
11	771	528	15 216	770	17 325	946	19 712	1133	21 699	1551	28 660	1958	33 895	2365	39 473
12	841	576	16 121	840	18 455	1032	21 059	1236	23 235	1692	30 808	2136	36 518	2580	42 603
13	911	624	17 026	910	19 585	1118	22 406	1339	24 771	1833	32 956	2314	39 141	2795	45 733
14	981	672	17 931	980	20 715	1204	23 753	1442	26 307	1974	35 104	2492	41 764	3010	48 863
15	1051	720	18 836	1050	21 845	1290	25 100	1545	27 843	2115	37 252	2670	44 387	3225	51 993
16	1121	768	19 741	1120	22 975	1376	26 447	1648	29 379	2256	39 400	2848	47 010	3440	55 123
17	1191	816	20 646	1190	24 105	1462	27 794	1751	30 915	2397	41 548				
18	1261	864	21 551	1260	25 235	1548	29 141	1854	32 451	2538	43 696				
19	1331	912	22 456	1330	26 365	1634	30 488	1957	33 987	2679	45 844				
20	1401	960	23 361	1400	27 495	1720	31 835	2060	35 523	2820	47 992				
21	1471	1008	24 266	1470	28 625	1806	33 182	2163	37 059	2961	50 140				
22	1541	1056	25 171	1540	29 755	1892	34 529	2266	38 595	3102	52 288				
23	1611	1104	26 076	1610	30 885	1978	35 876	2369	40 131	3243	54 436				
24	1681	1152	26 981	1680	32 015	2064	37 223	2472	41 667	3384	56 584				
25	1751	1200	27 886	1750	33 145	2150	38 570	2575	43 203	3525	58 732				
26	1821	1248	28 791	1820	34 275	2236	39 917	2678	44 739	3666	60 880				
27	1891	1296	29 696	1890	35 405	2322	41 264	2781	46 275						
28	1961	1344	30 601	1960	36 535	2408	42 611	2884	47 811						
29	2031	1392	31 506	2030	37 665	2494	43 958	2987	49 347						
30	2101	1440	32 411	2100	38 795	2580	45 305	3090	50 883						
31	2171	1488	33 316	2170	39 925	2666	46 652	3193	52 419						
32	2241	1536	34 221	2240	41 055	2752	47 999	3296	53 955						



Гармония 1	1500	1750	2000
Межцентр. расст, мм	1500	1750	2000
Габаритная высота, мм	1545	1795	2045
Глубина, мм	80	80	80
Вес секции, кг	5,0	5,8	6,5
Объем секции, л	0,92	1,06	1,2
Мощность секции, Вт	249	283	337

Число секций	Длина, мм	Мощность, Вт	Цена с НДС, руб.	Мощность, Вт	Цена с НДС, руб.	Мощность, Вт	Цена с НДС, руб.
3	211	747	16 020	849	17 583	1011	19 149
4	281	996	19 679	1132	21 763	1348	23 851
5	351	1245	23 338	1415	25 943	1685	28 553
6	421	1494	26 997	1698	30 123	2022	33 255
7	491	1743	30 656	1981	34 303	2359	37 957
8	561	1992	34 315	2264	38 483	2696	42 659
9	631	2241	37 974	2547	42 663	3033	47 361
10	701	2490	41 633	2830	46 843	3370	52 063
11	771	2739	45 292	3113	51 023	3707	56 765
12	841	2988	48 951	3396	55 203		
13	911	3237	52 610				
14	981	3486	56 269				

Радиусное исполнение (только для Гармония 1):  
Rmin = 1000 мм (величина радиуса определяется по средней линии коллектора):

- внутренний радиус: **Стоимость = Цена из табл. x 2**
- наружный радиус: **Стоимость = Цена из табл x 3**

Напольное исполнение (Гармония 1 нв) до 21 секций 2 ножки:  
**Стоимость = Цена из табл. + 817 руб.**

Напольное исполнение (Гармония 1 нв) от 22 секций 3 ножки:  
**Стоимость = Цена из табл. + 1 225 руб.**

Дополнительная комплектация – см.стр.40.

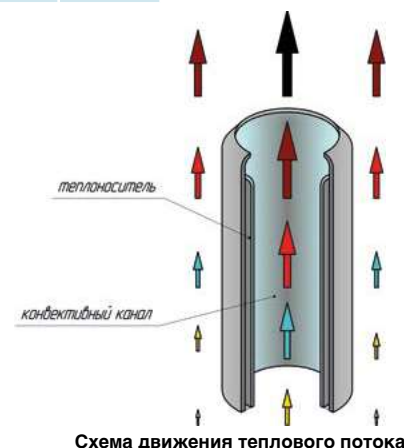
# Трубчатые радиаторы Гармония

## Гармония 2

Гармония 2		155	300	400	500	750
Межцентр. расст, мм		155	300	400	500	750
Габаритная высота, мм		200	345	445	545	795
Глубина, мм		129	129	129	129	129
Вес секции, кг		1,5	2,2	2,8	3,5	5,1
Объем секции, л		0,26	0,43	0,54	0,65	0,93
Мощность секции, Вт		81	121	149	175	250

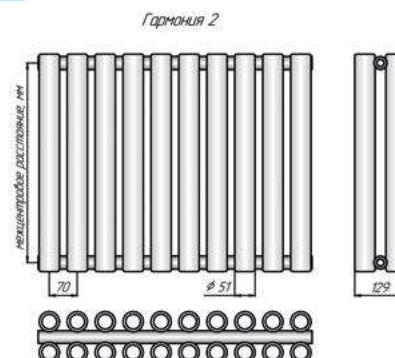
Число секций	Длина, мм	Мощность, Вт	Цена с НДС, руб.	Мощность, Вт	Цена с НДС, руб.	Мощность, Вт	Цена с НДС, руб.	Мощность, Вт	Цена с НДС, руб.	Мощность, Вт	Цена с НДС, руб.
3	211	243	9 974	363	10 988	447	12 316	525	13 389	750	17 238
4	281	324	11 545	484	13 019	596	14 790	700	16 251	1000	21 307
5	351	405	13 116	605	15 050	745	17 264	875	19 113	1250	25 376
6	421	486	14 687	726	17 081	894	19 738	1050	21 975	1500	29 445
7	491	567	16 258	847	19 112	1043	22 212	1225	24 837	1750	33 514
8	561	648	17 829	968	21 143	1192	24 686	1400	27 699	2000	37 583
9	631	729	19 400	1089	23 174	1341	27 160	1575	30 561	2250	41 652
10	701	810	20 971	1210	25 205	1490	29 634	1750	33 423	2500	45 721
11	771	891	22 542	1331	27 236	1639	32 108	1925	36 285	2750	49 790
12	841	972	24 113	1452	29 267	1788	34 582	2100	39 147	3000	53 859
13	911	1053	25 684	1573	31 298	1937	37 056	2275	42 009	3250	57 928
14	981	1134	27 255	1694	33 329	2086	39 530	2450	44 871	3500	61 997
15	1051	1215	28 826	1815	35 360	2235	42 004	2625	47 733		
16	1121	1296	30 397	1936	37 391	2384	44 478	2800	50 595		
17	1191	1377	31 968	2057	39 422	2533	46 952	2975	53 457		
18	1261	1458	33 539	2178	41 453	2682	49 426	3150	56 319		
19	1331	1539	35 110	2299	43 484	2831	51 900	3325	59 181		
20	1401	1620	36 681	2420	45 515	2980	54 374				
21	1471	1701	38 252	2541	47 546	3129	56 848				
22	1541	1782	39 823	2662	49 577	3278	59 322				
23	1611	1863	41 394	2783	51 608	3427	61 796				
24	1681	1944	42 965	2904	53 639	3576	64 270				
25	1751	2025	44 536	3025	55 670	3725	66 744				
26	1821	2106	46 107	3146	57 701						
27	1891	2187	47 678	3267	59 732						
28	1961	2268	49 249	3388	61 763						
29	2031	2349	50 820	3509	63 794						



Гармония 2		1000	1250	1500	1750	2000
Межцентр. расст, мм		1000	1250	1500	1750	2000
Габаритная высота, мм		1045	1295	1545	1795	2045
Глубина, мм		129	129	129	129	129
Вес секции, кг		6,5	8,4	10,0	11,5	12,7
Объем секции, л		1,21	1,48	1,76	2,04	2,32
Мощность секции, Вт		319	385	449	512	612

Число секций	Длина, мм	Мощность, Вт	Цена с НДС, руб.	Мощность, Вт	Цена с НДС, руб.	Мощность, Вт	Цена с НДС, руб.	Мощность, Вт	Цена с НДС, руб.	Мощность, Вт	Цена с НДС, руб.
3	211	957	20 150	1155	23 169	1347	26 322	1536	29 472	1836	32 538
4	281	1276	25 186	1540	29 211	1796	33 415	2048	37 615	2448	41 703
5	351	1595	30 222	1925	35 253	2245	40 508	2560	45 758	3060	50 868
6	421	1914	35 258	2310	41 295	2694	47 601	3072	53 901		
7	491	2233	40 294	2695	47 337	3143	54 694				
8	561	2552	45 330	3080	53 379						
9	631	2871	50 366								
10	701	3190	55 402								



Любой цвет по RAL: **Стоимость = Цена из табл. + 20%**  
Возможно нижнее подключение.

Напольное исполнение (Гармония 2 нв) до 21 секций 2 ножки:  
**Стоимость = Цена из табл. + 817 руб.**  
Напольное исполнение (Гармония 2 нв) от 22 секций 3 ножки:  
**Стоимость = Цена из табл. + 1 225 руб.**

Дополнительная комплектация – см.стр.40.

**РАДИАТОРЫ  
ГАРМОНИЯ  
A40/A25**



# Трубчатые радиаторы Гармония А40

## ХАРАКТЕРИСТИКИ И ЦЕНЫ

Материал: сталь.

Покрытие: полимер, базовый цвет – «белый глянцевый».

Рабочее давление – до 15 атм., испытательное – 25 атм.

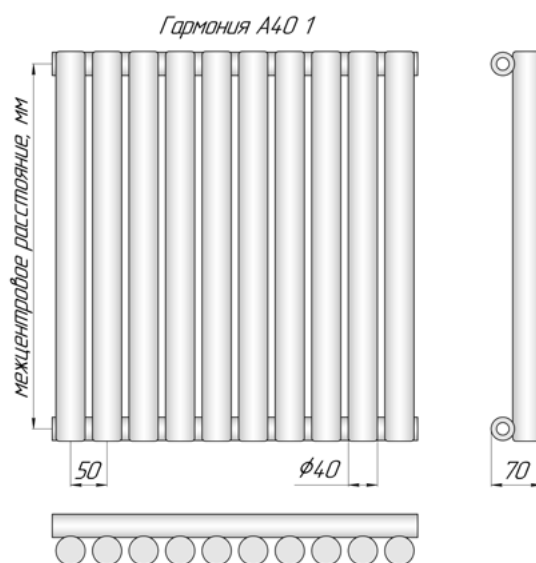
Температура теплоносителя до 120 °С.

Присоединительная резьба G1/2".

Мощность указана при значении температурного напора ΔТ70 (95°/85°/20°С).

### Гармония А40 1

Гармония А40 1	300	500	750	1000	1250	1500	1750	2000									
Межцентр. раст., мм	300	500	750	1000	1250	1500	1750	2000									
Габаритная высота, мм	334	534	784	1034	1284	1534	1784	2034									
Глубина, мм	70	70	70	70	70	70	70	70									
Вес секции, кг	0,8	1,1	1,4	1,8	2,1	2,5	2,9	3,2									
Объем секции, л	0,43	0,63	0,9	1,16	1,4	1,7	1,96	2,23									
Мощность секции, Вт	40,3	60	84,2	108,1	131,7	154,8	177,7	200,1									
Число секций	Длина, мм	Мощность, Вт	Цена с НДС, руб.	Мощность, Вт	Цена с НДС, руб.	Мощность, Вт	Цена с НДС, руб.	Мощность, Вт	Цена с НДС, руб.	Мощность, Вт	Цена с НДС, руб.	Мощность, Вт	Цена с НДС, руб.	Мощность, Вт	Цена с НДС, руб.	Мощность, Вт	Цена с НДС, руб.
3	151	121	7 212	180	7 650	253	9 032	324	10 239	395	10 555	464	10 110	533	11 923	600	12 543
4	201	161	7 821	240	8 405	337	10 034	432	11 423	527	12 048	619	12 034	711	13 900	800	14 699
5	251	202	8 430	300	9 160	421	11 036	541	12 607	659	13 541	774	13 958	889	15 877	1001	16 855
6	301	242	9 039	360	9 915	505	12 038	649	13 791	790	15 034	929	15 882	1066	17 854	1201	19 011
7	351	282	9 648	420	10 670	589	13 040	757	14 975	922	16 527	1084	17 806	1244	19 831	1401	21 167
8	401	322	10 257	480	11 425	674	14 042	865	16 159	1054	18 020	1238	19 730	1422	21 808	1601	24 113
9	451	363	10 866	540	12 180	758	15 044	973	17 343	1185	19 513	1393	21 654	1599	23 785	1801	27 127
10	501	403	11 475	600	12 935	842	16 046	1081	18 527	1317	21 006	1548	23 578	1777	25 762	2001	30 141
11	551	443	12 084	660	13 690	926	17 048	1189	19 711	1449	22 499	1703	25 502	1955	27 739	2201	33 155
12	601	484	12 693	720	14 445	1010	18 050	1297	20 895	1580	23 992	1858	27 426	2132	30 133	2401	36 169
13	651	524	13 302	780	15 200	1095	19 052	1405	22 079	1712	25 485	2012	29 350	2310	32 644	2601	39 183
14	701	564	13 911	840	15 955	1179	20 054	1513	23 263	1844	26 978	2167	31 274	2488	35 155	2801	42 197
15	751	605	14 520	900	16 710	1263	21 056	1622	24 447	1976	28 471	2322	33 198	2666	37 666	3002	45 211
16	801	645	15 129	960	17 465	1347	22 058	1730	25 631	2107	29 567	2477	35 122	2843	40 177	3202	48 225
17	851	685	15 738	1020	18 220	1431	23 060	1838	26 815	2239	31 501	2632	37 046	3021	42 688	3402	51 239
18	901	725	16 347	1080	18 975	1516	23 216	1946	27 999	2371	33 435	2786	38 970	3199	45 199	3602	54 253
19	951	766	16 956	1140	19 730	1600	24 366	2054	29 183	2502	35 369	2941	40 894	3376	47 710	3802	57 267
20	1001	806	17 565	1200	20 485	1684	25 516	2162	30 367	2634	37 303	3096	42 818	3554	50 221	4002	60 281
21	1051	846	18 174	1260	21 240	1768	26 666	2270	31 551	2766	39 237	3251	44 742	3732	52 732	4202	63 295
22	1101	887	18 783	1320	22 000	1852	27 816	2378	32 735	2897	41 171	3406	46 666	3909	55 243	4402	66 309
23	1151	927	19 392	1380	22 755	1937	28 966	2486	33 919	3029	43 105	3560	48 590	4087	57 754	4602	69 323
24	1201	967	20 001	1440	23 510	2021	30 116	2594	35 103	3161	45 039	3715	50 514	4265	60 265	4802	72 337
25	1251	1008	20 610	1500	24 265	2105	31 266	2703	36 287	3293	46 973						
26	1301	1048	21 219	1560	25 020	2189	32 416	2811	37 471	3424	48 907						
27	1351	1088	21 828	1620	25 775	2273	33 566	2919	38 655	3556	50 841						
28	1401	1128	22 437	1680	26 530	2358	34 716	3027	39 839	3688	52 775						
29	1451	1169	23 046	1740	27 285	2442	35 866	3135	41 023	3819	54 709						
30	1501	1209	23 655	1800	28 040	2526	37 016	3243	42 207	3951	56 643						
31	1551	1249	24 264	1860	28 795	2610	38 166										
32	1601	1290	24 873	1920	29 550	2694	39 316										
33	1651	1330	25 482	1980	30 305	2779	40 466										
34	1701	1370	26 091	2040	31 060	2863	41 616										
35	1751	1411	26 700	2100	31 815	2947	42 766										
36	1801	1451	27 309	2160	32 570	3031	43 916										
37	1851	1491	27 918	2220	33 325	3115	45 066										
38	1901	1531	28 527	2280	34 080	3200	46 216										
39	1951	1572	29 136	2340	34 835	3284	47 366										
40	2001	1612	29 745	2400	35 590	3368	48 516										
41	2051	1652	30 354	2460	36 345	3452	49 666										
42	2101	1693	30 963	2520	37 100	3536	50 816										
43	2151	1733	31 572	2580	37 855	3621	51 966										
44	2201	1773	32 181	2640	38 610	3705	53 116										
45	2251	1814	32 790	2700	39 365	3789	54 266										



### Радиусное исполнение (только для Гармония А40 1)

Rmin = 1000 мм (величина радиуса определяется по средней линии коллектора):

- внутренний радиус: **Стоимость = Цена из табл. x 2**
- наружный радиус: **Стоимость = Цена из табл. x 3**

Напольное исполнение (Гармония А40 1 нв) до 29 секций 2 ножки:

**Стоимость = Цена из табл. + 817 руб.**

Напольное исполнение (Гармония А40 1 нв) от 30 секций 3 ножки:

**Стоимость = Цена из табл. + 1 225 руб.**

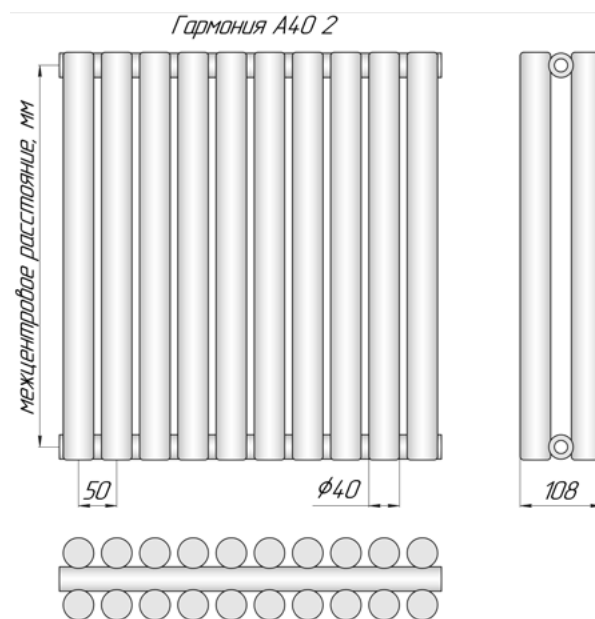
Дополнительная комплектация – см.стр.40.



# Трубчатые радиаторы Гармония А40

## Гармония А40 2

Гармония А40 2		300	500	750	1000	1250	1500	1750	2000								
Межцентр. расст., мм		300	500	750	1000	1250	1500	1750	2000								
Габаритная высота, мм		334	534	784	1034	1284	1534	1784	2034								
Глубина, мм		108	108	108	108	108	108	108	108								
Вес секции, кг		1,3	1,9	2,6	3,4	4,1	4,7	5,5	6,2								
Объем секции, л		0,78	1,19	1,73	2,26	2,80	3,33	3,87	4,40								
Мощность секции, Вт		67,5	100,4	129,7	162,9	196,4	230,5	265,7	302,1								
Число секций	Длина, мм	Мощность, Вт	Цена с НДС, руб.	Мощность, Вт	Цена с НДС, руб.	Мощность, Вт	Цена с НДС, руб.	Мощность, Вт	Цена с НДС, руб.	Мощность, Вт	Цена с НДС, руб.	Мощность, Вт	Цена с НДС, руб.	Мощность, Вт	Цена с НДС, руб.	Мощность, Вт	Цена с НДС, руб.
3	151	203	8 716	301	9 443	389	11 111	489	12 523	589	12 883	692	15 085	797	15 183	906	18 059
4	201	270	9 848	402	10 847	519	12 993	652	14 837	786	15 860	922	18 299	1063	20 185	1208	24 079
5	251	338	10 980	502	12 251	649	14 875	815	17 151	982	18 837	1153	21 513	1329	25 187	1511	30 099
6	301	405	12 112	602	13 655	778	16 757	977	19 465	1178	21 814	1383	24 727	1594	30 189	1813	36 119
7	351	473	13 244	703	15 059	908	18 639	1140	21 779	1375	24 791	1614	27 941	1860	35 191	2115	42 139
8	401	540	14 376	803	16 463	1038	20 521	1303	24 093	1571	27 768	1844	31 824	2126	40 193	2417	48 159
9	451	608	15 508	904	17 867	1167	22 403	1466	26 407	1768	30 745	2075	35 961	2391	45 195	2719	54 179
10	501	675	16 640	1004	19 271	1297	24 285	1629	28 721	1964	33 722	2305	40 098	2657	50 197	3021	60 199
11	551	743	17 772	1104	20 675	1427	26 167	1792	31 035	2160	36 699	2536	44 235	2923	55 199	3323	66 219
12	601	810	18 904	1205	22 079	1556	28 049	1955	33 349	2357	39 676	2766	48 372	3188	60 201	3625	72 239
13	651	878	20 518	1305	23 927	1686	30 093	2118	35 663	2553	42 653	2997	52 509	3454	65 203		
14	701	945	21 992	1406	25 662	1816	32 409	2281	37 977	2750	45 630	3227	56 646	3720	70 205		
15	751	1013	23 466	1506	27 397	1946	34 725	2444	40 291	2946	48 607	3458	60 783				
16	801	1080	24 940	1606	29 132	2075	37 041	2606	42 605	3142	51 584	3688	64 920				
17	851	1148	26 414	1707	30 867	2205	39 357	2769	44 919	3339	54 561	3919	69 057				
18	901	1215	27 888	1807	32 602	2335	41 673	2932	47 233	3535	57 538						
19	951	1283	29 362	1908	34 337	2464	43 989	3095	49 547	3732	60 515						
20	1001	1350	30 836	2008	36 072	2594	46 305	3258	51 861								
21	1051	1418	32 310	2108	37 807	2724	48 621	3421	54 175								
22	1101	1485	33 784	2209	39 542	2853	50 937	3584	56 489								
23	1151	1553	35 258	2309	41 277	2983	53 253										
24	1201	1620	36 732	2410	43 012	3113	55 569										
25	1251	1688	38 206	2510	44 747	3243	57 885										
26	1301	1755	39 680	2610	46 482	3372	60 201										
27	1351	1823	41 154	2711	48 217	3502	62 517										
28	1401	1890	42 628	2811	49 952	3632	64 833										
29	1451	1958	44 102	2912	51 687	3761	67 149										
30	1501	2025	45 576	3012	53 422	3891	69 465										
31	1551	2093	47 050	3112	55 157												
32	1601	2160	48 524	3213	56 892												
33	1651	2228	49 998	3313	58 627												
34	1701	2295	51 472	3414	60 362												
35	1751	2363	52 946	3514	62 097												
36	1801	2430	54 420	3614	63 832												
37	1851	2498	55 894	3715	65 567												
38	1901	2565	57 368	3815	67 302												
39	1951	2633	58 842	3916	69 037												
40	2001	2700	60 316	4016	70 772												
41	2051	2768	61 790	4116	72 507												
42	2101	2835	63 264	4217	74 242												
43	2151	2903	64 738														
44	2201	2970	66 212														
45	2251	3038	67 686														



Любой цвет по RAL: **Стоимость = Цена из табл. + 20%**  
Возможно нижнее подключение.

Напольное исполнение (Гармония А40 2 нв) до 29 секций 2 ножки:  
**Стоимость = Цена из табл. + 817 руб.**  
Напольное исполнение (Гармония А40 2 нв) от 30 секций 3 ножки:  
**Стоимость = Цена из табл. + 1 225 руб.**

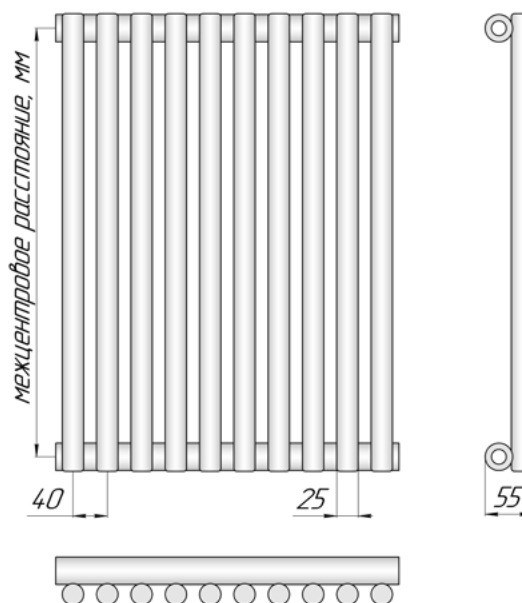
Дополнительная комплектация – см.стр.40.

# Трубчатые радиаторы Гармония А25

## Гармония А25 1

Гармония А25 1	300	500	750	1000	1250	1500	1750	2000									
Межцентр. расст., мм	300	500	750	1000	1250	1500	1750	2000									
Габаритная высота, мм	334	534	784	1034	1284	1534	1784	2034									
Глубина, мм	55	55	55	55	55	55	55	55									
Вес секции, кг	0,51	0,68	0,9	1,12	1,33	1,55	1,77	1,99									
Объем секции, л	0,17	0,25	0,34	0,44	0,53	0,63	0,72	0,82									
Мощность секции, Вт	29,1	42,9	60,2	77,5	95	112,5	130,1	147,9									
Число секций	Длина, мм	Мощность, Вт	Цена с НДС, руб.	Мощность, Вт	Цена с НДС, руб.	Мощность, Вт	Цена с НДС, руб.	Мощность, Вт	Цена с НДС, руб.	Мощность, Вт	Цена с НДС, руб.	Мощность, Вт	Цена с НДС, руб.	Мощность, Вт	Цена с НДС, руб.	Мощность, Вт	Цена с НДС, руб.
3	121	87	6 716	129	6 993	181	8 136	233	8 852	285	9 564	338	10 218	390	10 801	444	11 091
4	161	116	7 195	172	7 590	241	9 010	310	9 865	380	10 814	450	11 632	520	12 357	592	12 761
5	201	146	7 674	215	8 187	301	9 884	388	10 878	475	12 064	563	13 046	651	13 913	740	14 431
6	241	175	8 153	257	8 784	361	10 758	465	11 891	570	13 314	675	14 460	781	15 469	887	16 101
7	281	204	8 632	300	9 381	421	11 632	543	12 904	665	14 564	788	15 874	911	17 025	1035	17 771
8	321	233	9 111	343	9 978	482	12 506	620	13 917	760	15 814	900	17 288	1041	18 581	1183	19 441
9	361	262	9 590	386	10 575	542	13 380	698	14 930	855	17 064	1013	18 702	1171	20 137	1331	22 022
10	401	291	10 069	429	11 172	602	14 254	775	15 943	950	18 314	1125	20 116	1301	21 693	1479	24 469
11	441	320	10 548	472	11 769	662	15 128	853	16 956	1045	19 564	1238	21 530	1431	23 959	1627	26 916
12	481	349	11 027	515	12 366	722	16 002	930	17 969	1140	20 814	1350	22 944	1561	26 137	1775	29 363
13	521	378	11 506	558	12 963	783	16 876	1008	18 982	1235	22 064	1463	25 169	1691	28 315	1923	31 810
14	561	407	11 985	601	13 560	843	17 750	1085	19 995	1330	23 314	1575	27 105	1821	30 493	2071	34 257
15	601	437	12 464	644	14 157	903	18 624	1163	21 008	1425	24 564	1688	29 041	1952	32 671	2219	36 704
16	641	466	12 943	686	14 754	963	19 498	1240	22 021	1520	25 814	1800	30 977	2082	34 849	2366	39 151
17	681	495	13 422	729	15 351	1023	20 372	1318	23 034	1615	27 064	1913	32 913	2212	37 027	2514	41 598
18	721	524	14 154	772	15 948	1084	21 246	1395	24 047	1710	28 314	2025	34 849	2342	39 205	2662	44 045
19	761	553	14 874	815	16 545	1144	22 120	1473	25 060	1805	29 564	2138	36 785	2472	41 383	2810	46 492
20	801	582	15 594	858	17 142	1204	22 994	1550	26 073	1900	30 814	2250	38 721	2602	43 561	2958	48 939
21	841	611	16 314	901	17 739	1264	23 868	1628	27 086	1995	32 064	2363	40 657	2732	45 739	3106	51 386
22	881	640	17 034	944	18 336	1324	24 742	1705	28 099	2090	33 314	2475	42 593	2862	47 917	3254	53 833
23	921	669	17 754	987	19 505	1385	25 616	1783	29 112	2185	34 564	2588	44 529	2992	50 095	3402	56 280
24	961	698	18 474	1030	20 295	1445	26 490	1860	30 125	2280	35 814	2700	46 465	3122	52 273	3550	58 727
25	1001	728	19 194	1073	21 085	1505	27 364	1938	31 138	2375	37 064	2813	48 401	3253	54 451	3698	61 174
26	1041	757	19 914	1115	21 875	1565	28 238	2015	32 151	2470	38 314	2925	50 337	3383	56 629	3845	63 621
27	1081	786	20 634	1158	22 665	1625	29 112	2093	33 164	2565	39 564	3038	52 273	3513	58 807	3993	66 068
28	1121	815	21 354	1201	23 455	1686	29 986	2170	34 177	2660	40 814	3150	54 209	3643	60 985	4141	68 515
29	1161	844	22 074	1244	24 245	1746	30 860	2248	35 190	2755	42 064	3263	56 145	3773	63 163	4289	70 962
30	1201	873	22 794	1287	25 035	1806	31 734	2325	36 203	2850	43 314	3375	58 081	3903	65 341	4437	73 409
31	1241	902	23 514	1330	25 825	1866	32 608										
32	1281	931	24 234	1373	26 615	1926	33 482										
33	1321	960	24 954	1416	27 405	1987	34 356										
34	1361	989	25 674	1459	28 195	2047	35 230										
35	1401	1019	26 394	1502	28 985	2107	36 104										
36	1441	1048	27 114	1544	29 775	2167	36 978										
37	1481	1077	27 834	1587	30 565	2227	37 852										
38	1521	1106	28 554	1630	31 355	2288	38 726										
39	1561	1135	29 274	1673	32 145	2348	39 600										
40	1601	1164	29 994	1716	32 935	2408	40 474										
41	1641	1193	30 714	1759	33 725	2468	41 348										
42	1681	1222	31 434	1802	34 515	2528	42 222										
43	1721	1251	32 154	1845	35 305	2589	43 096										
44	1761	1280	32 874	1888	36 095	2649	43 970										
45	1801	1310	33 594	1931	36 885	2709	44 844										
46	1841	1339	34 314	1973	37 675	2769	45 718										
47	1881	1368	35 034	2016	38 465	2829	46 592										
48	1921	1397	35 754	2059	39 255	2890	47 466										
49	1961	1426	36 474	2102	40 045	2950	48 340										
50	2001	1455	37 194	2145	40 835	3010	49 214										
51	2041	1484	37 914	2188	41 625	3070	50 088										
52	2081	1513	38 634	2231	42 415	3130	50 962										
53	2121	1542	39 354	2274	43 205	3191	51 836										
54	2161	1571	40 074	2317	43 995	3251	52 710										
55	2201	1601	40 794	2360	44 785	3311	53 584										
56	2241	1630	41 514	2402	45 575	3371	54 458										

Гармония А25 1



### Радиусное исполнение (только для Гармония А25 1)

Rmin = 1000мм (величина радиуса определяется по средней линии коллектора):

- внутренний радиус: **Стоимость = Цена из табл. x 2**
- наружный радиус: **Стоимость = Цена из табл. x 3**

Напольное исполнение (Гармония А25 1 нв) до 37 секций 2 ножки: **Стоимость = Цена из табл. + 817 руб.**

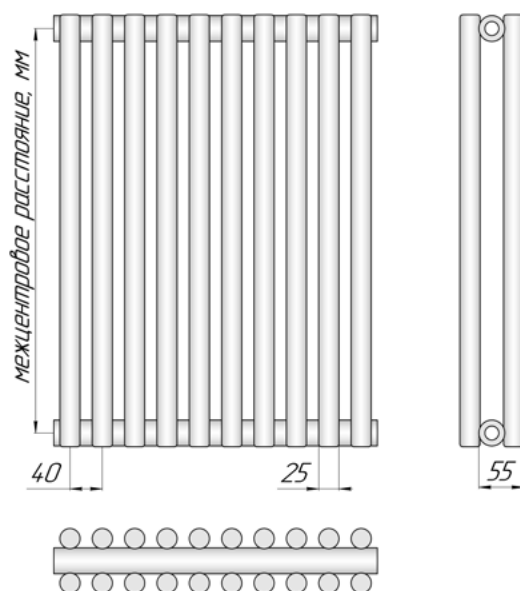
Напольное исполнение (Гармония А25 1 нв) от 38 секций 3 ножки: **Стоимость = Цена из табл. + 1 225 руб.**

Дополнительная комплектация – см.стр.40.

## Гармония А25 2

Гармония А25 2		300	500	750	1000	1250	1500	1750	2000								
Межцентр. расст., мм		300	500	750	1000	1250	1500	1750	2000								
Габаритная высота, мм		334	534	784	1034	1284	1534	1784	2034								
Глубина, мм		78	78	78	78	78	78	78	78								
Вес секции, кг		0,8	1,15	1,6	2,05	2,5	2,9	3,35	3,75								
Объем секции, л		0,3	0,45	0,64	0,83	1,02	1,21	1,4	1,61								
Мощность секции, Вт		45,7	72	96,2	124	151,5	178,7	205,8	232,7								
Число секций	Длина, мм	Мощность, Вт	Цена с НДС, руб.	Мощность, Вт	Цена с НДС, руб.	Мощность, Вт	Цена с НДС, руб.	Мощность, Вт	Цена с НДС, руб.	Мощность, Вт	Цена с НДС, руб.	Мощность, Вт	Цена с НДС, руб.	Мощность, Вт	Цена с НДС, руб.	Мощность, Вт	Цена с НДС, руб.
3	121	137	7 824	216	8 327	289	10 068	372	11 071	455	11 774	536	13 197	617	14 063	698	15 164
4	161	183	8 723	288	9 484	385	11 586	496	12 908	606	13 979	715	15 781	823	17 111	931	20 219
5	201	229	9 622	360	10 641	481	13 104	620	14 745	758	16 184	894	17 164	1029	20 210	1164	25 274
6	241	274	10 521	432	11 798	577	14 622	744	16 582	909	16 903	1072	20 516	1235	24 255	1396	30 329
7	281	320	11 420	504	12 955	673	16 140	868	18 419	1061	19 681	1251	23 868	1441	28 300	1629	35 384
8	321	366	12 319	576	14 112	770	17 658	992	20 256	1212	22 459	1430	27 220	1646	32 345	1862	40 439
9	361	411	13 218	648	15 269	866	19 176	1116	21 256	1364	25 237	1608	30 572	1852	36 390	2094	45 494
10	401	457	14 117	720	16 426	962	20 694	1240	23 274	1515	28 015	1787	33 924	2058	40 435	2327	50 549
11	441	503	15 520	792	17 583	1058	22 212	1364	25 292	1667	30 793	1966	37 276	2264	44 480	2560	55 604
12	481	548	16 806	864	18 740	1154	23 730	1488	27 310	1818	33 571	2144	40 628	2470	48 525	2792	60 659
13	521	594	18 092	936	19 897	1251	25 248	1612	29 328	1970	36 349	2323	43 980	2675	52 570	3025	65 714
14	561	640	19 378	1008	21 054	1347	26 766	1736	31 346	2121	39 127	2502	47 332	2881	56 615	3258	70 769
15	601	686	20 664	1080	22 211	1443	27 755	1860	33 364	2273	41 905	2681	50 684	3087	60 660	3491	75 824
16	641	731	21 950	1152	24 108	1539	29 712	1984	35 382	2424	44 683	2859	54 036	3293	64 705	3723	80 879
17	681	777	23 236	1224	25 528	1635	31 669	2108	37 400	2576	47 461	3038	57 388	3499	68 750	3956	85 934
18	721	823	24 522	1296	26 948	1732	33 626	2232	39 418	2727	50 239	3217	60 740	3704	72 795	4189	90 989
19	761	868	25 808	1368	28 368	1828	35 583	2356	41 436	2879	53 017	3395	64 092	3910	76 840	4421	96 044
20	801	914	27 094	1440	29 788	1924	37 540	2480	43 454	3030	55 795	3574	67 444	4116	80 885	4654	101 099
21	841	960	28 380	1512	31 208	2020	39 497	2604	45 472	3182	58 573	3753	70 796	4322	84 930	4887	106 154
22	881	1005	29 666	1584	32 628	2116	41 454	2728	47 490	3333	61 351	3931	74 148	4528	88 975	5119	111 209
23	921	1051	30 952	1656	34 048	2213	43 411	2852	49 508	3485	64 129	4110	77 500	4733	93 020	5352	116 264
24	961	1097	32 238	1728	35 468	2309	45 368	2976	51 526	3636	66 907	4289	80 852	4939	97 065		
25	1001	1143	33 524	1800	36 888	2405	47 325	3100	53 544	3788	69 685	4468	84 204	5145	101 110		
26	1041	1188	34 810	1872	38 308	2501	49 282	3224	55 562	3939	72 463	4646	87 556				
27	1081	1234	36 096	1944	39 728	2597	51 239	3348	57 580	4091	75 241	4825	90 908				
28	1121	1280	37 382	2016	41 148	2694	53 196	3472	59 598	4242	78 019	5004	94 260				
29	1161	1325	38 668	2088	42 568	2790	55 153	3596	61 616	4394	80 797	5182	97 612				
30	1201	1371	39 954	2160	43 988	2886	57 110	3720	63 634	4545	83 575	5361	100 964				
31	1241	1417	41 240	2232	45 408	2982	59 067										
32	1281	1462	42 526	2304	46 828	3078	61 024										
33	1321	1508	43 812	2376	48 248	3175	62 981										
34	1361	1554	45 098	2448	49 668	3271	64 938										
35	1401	1600	46 384	2520	51 088	3367	66 895										
36	1441	1645	47 670	2592	52 508	3463	68 852										
37	1481	1691	48 956	2664	53 928	3559	70 809										
38	1521	1737	50 242	2736	55 348	3656	72 766										
39	1561	1782	51 528	2808	56 768	3752	74 723										
40	1601	1828	52 814	2880	58 188	3848	76 680										
41	1641	1874	54 100	2952	59 608	3944	78 637										
42	1681	1919	55 386	3024	61 028	4040	80 594										
43	1721	1965	56 672	3096	62 448	4137	82 551										
44	1761	2011	57 958	3168	63 868	4233	84 508										
45	1801	2057	59 244	3240	65 288	4329	86 465										
46	1841	2102	60 530	3312	66 708	4425	88 422										
47	1881	2148	61 816	3384	68 128	4521	90 379										
48	1921	2194	63 102	3456	69 548	4618	92 336										
49	1961	2239	64 388	3528	70 968	4714	94 293										
50	2001	2285	65 674	3600	72 388	4810	96 250										
51	2041	2331	66 960	3672	73 808												
52	2081	2376	68 246	3744	75 228												
53	2121	2422	69 532	3816	76 648												
54	2161	2468	70 818	3888	78 068												
55	2201	2514	72 104	3960	79 488												
56	2241	2559	73 390	4032	80 908												

Гармония А25 2



Любой цвет по RAL: **Стоимость = Цена из табл. + 20%**  
Возможно нижнее подключение.

Напольное исполнение (Гармония А25 2 нв) до 37 секций 2 ножки: **Стоимость = Цена из табл. + 817 руб.**  
Напольное исполнение (Гармония А25 2 нв) от 38 секций 3 ножки: **Стоимость = Цена из табл. + 1 225 руб.**

Дополнительная комплектация – см.стр.40.

# РАДИАТОРЫ ГАРМОНИЯ С40/С25





## ХАРАКТЕРИСТИКИ И ЦЕНЫ

## РАДИАТОРЫ ГАРМОНИЯ С40, С25

Материал: сталь.

Покрытие: полимер, базовый цвет – «белый глянцевый».

Рабочее давление – до 15 атм., испытательное – 25 атм.

Температура теплоносителя до 120 °С.

Присоединительная резьба G1/2".

Мощность указана при значении температурного напора  $\Delta T_{70}(95^\circ/85^\circ/20^\circ\text{C})$ .

## Гармония С40 1

Гармония С40 1	300	500	750	1000	1250	1500	1750	2000
Межцентр. раст., мм	300	500	750	1000	1250	1500	1750	2000
Габаритная высота, мм	357	557	807	1057	1307	1557	1807	2057
Глубина, мм	70	70	70	70	70	70	70	70
Вес секции, кг	0,8	1,1	1,4	1,8	2,1	2,5	2,9	3,2
Объем секции, л	0,43	0,63	0,9	1,16	1,4	1,7	1,96	2,23
Мощность секции, Вт	40,3	60	84,2	108,1	131,7	154,8	177,7	200,1

Число секций	Длина, мм	Мощность, Вт	Цена с НДС, руб.	Мощность, Вт	Цена с НДС, руб.	Мощность, Вт	Цена с НДС, руб.	Мощность, Вт	Цена с НДС, руб.	Мощность, Вт	Цена с НДС, руб.	Мощность, Вт	Цена с НДС, руб.	Мощность, Вт	Цена с НДС, руб.	Мощность, Вт	Цена с НДС, руб.
3	151	121	7 212	180	7 650	253	9 032	324	10 239	395	10 555	464	10 110	533	11 923	600	12 543
4	201	161	7 821	240	8 405	337	10 034	432	11 423	527	12 048	619	12 034	711	13 900	800	14 699
5	251	202	8 430	300	9 160	421	11 036	541	12 607	659	13 541	774	13 958	889	15 877	1001	16 855
6	301	242	9 039	360	9 915	505	12 038	649	13 791	790	15 034	929	15 882	1066	17 854	1201	19 011
7	351	282	9 648	420	10 670	589	13 040	757	14 975	922	16 527	1084	17 806	1244	19 831	1401	21 167
8	401	322	10 257	480	11 425	674	14 042	865	16 159	1054	18 020	1238	19 730	1422	21 808	1601	24 113
9	451	363	10 866	540	12 180	758	15 044	973	17 343	1185	19 513	1393	21 654	1599	23 785	1801	27 127
10	501	403	11 475	600	12 935	842	16 046	1081	18 527	1317	21 006	1548	23 578	1777	25 762	2001	30 141
11	551	443	12 084	660	13 690	926	17 048	1189	19 711	1449	22 499	1703	25 502	1955	27 739	2201	33 155
12	601	484	12 693	720	14 445	1010	18 050	1297	20 895	1580	23 992	1858	27 426	2132	30 133	2401	36 169
13	651	524	13 302	780	15 200	1095	19 052	1405	22 079	1712	25 485	2012	29 350	2310	32 644	2601	39 183
14	701	564	13 911	840	15 955	1179	20 054	1513	23 263	1844	26 978	2167	31 274	2488	35 155	2801	42 197
15	751	605	14 520	900	16 710	1263	21 056	1622	24 447	1976	28 471	2322	33 198	2666	37 666	3002	45 211
16	801	645	15 129	960	17 465	1347	22 058	1730	25 631	2107	29 567	2477	35 122	2843	40 177	3202	48 225
17	851	685	15 738	1020	18 220	1431	23 060	1838	26 815	2239	31 501	2632	37 046	3021	42 688	3402	51 239
18	901	725	16 347	1080	18 975	1516	23 216	1946	27 999	2371	33 435	2786	38 970	3199	45 199	3602	54 253
19	951	766	16 956	1140	19 730	1600	24 366	2054	29 183	2502	35 369	2941	40 894	3376	47 710	3802	57 267
20	1001	806	17 565	1200	20 485	1684	25 516	2162	30 367	2634	37 303	3096	42 818	3554	50 221	4002	60 281
21	1051	846	18 174	1260	21 240	1768	26 666	2270	31 551	2766	39 237	3251	44 742	3732	52 732	4202	63 295
22	1101	887	18 783	1320	22 000	1852	27 816	2378	32 745	2897	41 171	3406	46 666	3909	55 243	4402	66 309
23	1151	927	19 392	1380	22 755	1937	28 966	2486	33 939	3029	43 105	3560	48 590	4087	57 754	4602	69 323
24	1201	967	20 001	1440	23 510	2021	30 116	2594	35 103	3161	45 039	3715	50 514	4265	60 265	4802	72 337
25	1251	1008	20 610	1500	24 265	2105	31 266	2703	36 287	3293	46 973						
26	1301	1048	21 219	1560	25 020	2189	32 416	2811	37 471	3424	48 907						
27	1351	1088	21 828	1620	25 775	2273	33 566	2919	38 655	3556	50 841						
28	1401	1128	22 437	1680	26 530	2358	34 716	3027	39 839	3688	52 775						
29	1451	1169	23 046	1740	27 285	2442	35 866	3135	41 023	3819	54 709						
30	1501	1209	23 655	1800	28 040	2526	37 016	3243	42 207	3951	56 643						
31	1551	1249	24 264	1860	28 795	2610	38 166										
32	1601	1290	24 873	1920	29 550	2694	39 316										
33	1651	1330	25 482	1980	30 305	2779	40 466										
34	1701	1370	26 091	2040	31 060	2863	41 616										
35	1751	1411	26 700	2100	31 815	2947	42 766										
36	1801	1451	27 309	2160	32 570	3031	43 916										
37	1851	1491	27 918	2220	33 325	3115	45 066										
38	1901	1531	28 527	2280	34 080	3200	46 216										
39	1951	1572	29 136	2340	34 835	3284	47 366										
40	2001	1612	29 745	2400	35 590	3368	48 516										
41	2051	1652	30 354	2460	36 345	3452	49 666										
42	2101	1693	30 963	2520	37 100	3536	50 816										
43	2151	1733	31 572	2580	37 855	3621	51 966										
44	2201	1773	32 181	2640	38 610	3705	53 116										
45	2251	1814	32 790	2700	39 365	3789	54 266										

## Радиусное исполнение (только для Гармония С40 1)

$R_{min} = 1000\text{мм}$  (величина радиуса определяется по средней линии коллектора):

- внутренний радиус: **Стоимость = Цена из табл. х 2**
- наружный радиус: **Стоимость = Цена из табл. х 3**

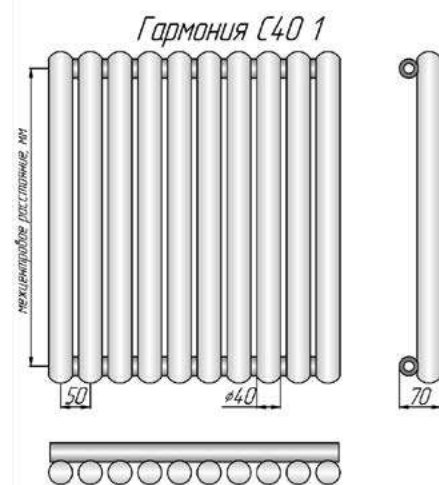
Напольное исполнение (Гармония С40 1 нв) до 29 секций 2 ножки:

**Стоимость = Цена из табл. + 817 руб.**

Напольное исполнение (Гармония С40 1 нв) от 30 секций 3 ножки:

**Стоимость = Цена из табл. + 1 225 руб.**

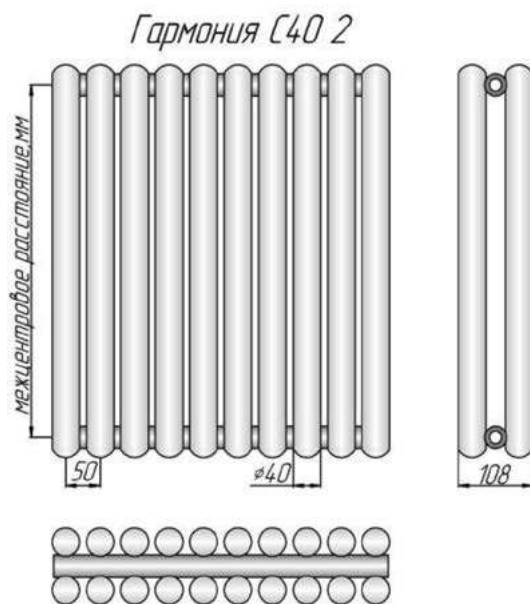
Дополнительная комплектация – см.стр.40.



# Трубчатые радиаторы Гармония С40

## Гармония С40 2

Гармония С40 2	300	500	750	1000	1250	1500	1750	2000									
Межцентр. расст., мм	300	500	750	1000	1250	1500	1750	2000									
Габаритная высота, мм	357	557	807	1057	1307	1557	1807	2057									
Глубина, мм	108	108	108	108	108	108	108	108									
Вес секции, кг	1,3	1,9	2,6	3,4	4,1	4,7	5,5	6,2									
Объем секции, л	0,78	1,19	1,73	2,26	2,80	3,33	3,87	4,40									
Мощность секции, Вт	67,5	100,4	129,7	162,9	196,4	230,5	265,7	302,1									
Число секций	Длина, мм	Мощность, Вт	Цена с НДС, руб.	Мощность, Вт	Цена с НДС, руб.	Мощность, Вт	Цена с НДС, руб.	Мощность, Вт	Цена с НДС, руб.	Мощность, Вт	Цена с НДС, руб.	Мощность, Вт	Цена с НДС, руб.	Мощность, Вт	Цена с НДС, руб.	Мощность, Вт	Цена с НДС, руб.
3	151	203	8 716	301	9 443	389	11 111	489	12 523	589	12 883	692	15 085	797	15 183	906	18 059
4	201	270	9 848	402	10 847	519	12 993	652	14 837	786	15 860	922	18 299	1063	20 185	1208	24 079
5	251	338	10 980	502	12 251	649	14 875	815	17 151	982	18 837	1153	21 513	1329	25 187	1511	30 099
6	301	405	12 112	602	13 655	778	16 757	977	19 465	1178	21 814	1383	24 727	1594	30 189	1813	36 119
7	351	473	13 244	703	15 059	908	18 639	1140	21 779	1375	24 791	1614	27 941	1860	35 191	2115	42 139
8	401	540	14 376	803	16 463	1038	20 521	1303	24 093	1571	27 768	1844	31 824	2126	40 193	2417	48 159
9	451	608	15 508	904	17 867	1167	22 403	1466	26 407	1768	30 745	2075	35 961	2391	45 195	2719	54 179
10	501	675	16 640	1004	19 271	1297	24 285	1629	28 721	1964	33 722	2305	40 998	2657	50 197	3021	60 199
11	551	743	17 772	1104	20 675	1427	26 167	1792	31 035	2160	36 699	2536	44 235	2923	55 199	3323	66 219
12	601	810	18 904	1205	22 079	1556	28 049	1955	33 349	2357	39 676	2766	48 372	3188	60 201	3625	72 239
13	651	878	20 518	1305	23 927	1686	30 093	2118	35 663	2553	42 653	2997	52 509	3454	65 203		
14	701	945	21 992	1406	25 662	1816	32 409	2281	37 977	2750	45 630	3227	56 646	3720	70 205		
15	751	1013	23 466	1506	27 397	1946	34 725	2444	40 291	2946	48 607	3458	60 783				
16	801	1080	24 940	1606	29 132	2075	37 041	2606	42 605	3142	51 584	3688	64 920				
17	851	1148	26 414	1707	30 867	2205	39 357	2769	44 919	3339	54 561	3919	69 057				
18	901	1215	27 888	1807	32 602	2335	41 673	2932	47 233	3535	57 538						
19	951	1283	29 362	1908	34 337	2464	43 989	3095	49 547	3732	60 515						
20	1001	1350	30 836	2008	36 072	2594	46 305	3258	51 861								
21	1051	1418	32 310	2108	37 807	2724	48 621	3421	54 175								
22	1101	1485	33 784	2209	39 542	2853	50 937	3584	56 489								
23	1151	1553	35 258	2309	41 277	2983	53 253										
24	1201	1620	36 732	2410	43 012	3113	55 569										
25	1251	1688	38 206	2510	44 747	3243	57 885										
26	1301	1755	39 680	2610	46 482	3372	60 201										
27	1351	1823	41 154	2711	48 217	3502	62 517										
28	1401	1890	42 628	2811	49 952	3632	64 833										
29	1451	1958	44 102	2912	51 687	3761	67 149										
30	1501	2025	45 576	3012	53 422	3891	69 465										
31	1551	2093	47 050	3112	55 157												
32	1601	2160	48 524	3213	56 892												
33	1651	2228	49 998	3313	58 627												
34	1701	2295	51 472	3414	60 362												
35	1751	2363	52 946	3514	62 097												
36	1801	2430	54 420	3614	63 832												
37	1851	2498	55 894	3715	65 567												
38	1901	2565	57 368	3815	67 302												
39	1951	2633	58 842	3916	69 037												
40	2001	2700	60 316	4016	70 772												
41	2051	2768	61 790	4116	72 507												
42	2101	2835	63 264	4217	74 242												
43	2151	2903	64 738														
44	2201	2970	66 212														
45	2251	3038	67 686														



Любой цвет по RAL: **Стоимость = Цена из табл. + 20%**  
Возможно нижнее подключение.

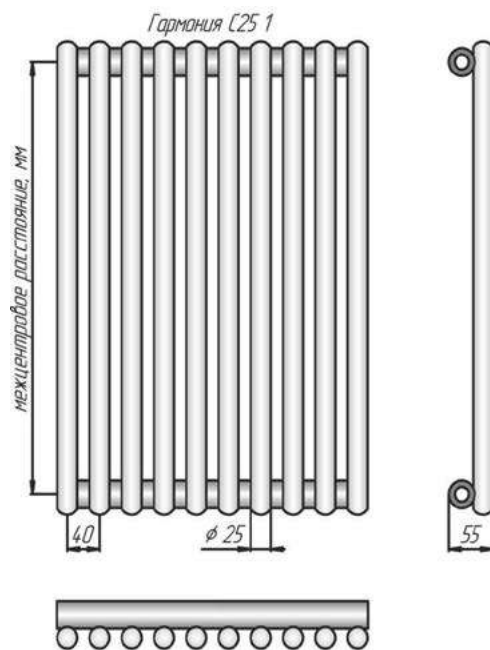
Напольное исполнение (Гармония С40 2 нв) до 29 секций 2 ножки:  
**Стоимость = Цена из табл. + 817 руб.**

Напольное исполнение (Гармония С40 2 нв) от 30 секций 3 ножки:  
**Стоимость = Цена из табл. + 1 225 руб.**

Дополнительная комплектация – см.стр.40.

## Гармония С25 1

Гармония С25 1		300	500	750	1000	1250	1500	1750	2000								
Межцентр. расст., мм		300	500	750	1000	1250	1500	1750	2000								
Габаритная высота, мм		347	547	797	1047	1297	1547	1797	2047								
Глубина, мм		55	55	55	55	55	55	55	55								
Вес секции, кг		0,51	0,68	0,9	1,12	1,33	1,55	1,77	1,99								
Объем секции, л		0,17	0,25	0,34	0,44	0,53	0,63	0,72	0,82								
Мощность секции, Вт		29,1	42,9	60,2	77,5	95	112,5	130,1	147,9								
Число секций	Длина, мм	Мощность, Вт	Цена с НДС, руб.	Мощность, Вт	Цена с НДС, руб.	Мощность, Вт	Цена с НДС, руб.	Мощность, Вт	Цена с НДС, руб.	Мощность, Вт	Цена с НДС, руб.	Мощность, Вт	Цена с НДС, руб.	Мощность, Вт	Цена с НДС, руб.	Мощность, Вт	Цена с НДС, руб.
3	121	87	6 716	129	6 993	181	8 136	233	8 852	285	9 564	338	10 218	390	10 801	444	11 091
4	161	116	7 195	172	7 590	241	9 010	310	9 865	380	10 814	450	11 632	520	12 357	592	12 761
5	201	146	7 674	215	8 187	301	9 884	388	10 878	475	12 064	563	13 046	651	13 913	740	14 431
6	241	175	8 153	257	8 784	361	10 758	465	11 891	570	13 314	675	14 460	781	15 469	887	16 101
7	281	204	8 632	300	9 381	421	11 632	543	12 904	665	14 564	788	15 874	911	17 025	1035	17 771
8	321	233	9 111	343	9 978	482	12 506	620	13 917	760	15 814	900	17 288	1041	18 581	1183	19 441
9	361	262	9 590	386	10 575	542	13 380	698	14 930	855	17 064	1013	18 702	1171	20 137	1331	22 022
10	401	291	10 069	429	11 172	602	14 254	775	15 943	950	18 314	1125	20 116	1301	21 693	1479	24 469
11	441	320	10 548	472	11 769	662	15 128	853	16 956	1045	19 564	1238	21 530	1431	23 959	1627	26 916
12	481	349	11 027	515	12 366	722	16 002	930	17 969	1140	20 814	1350	22 944	1561	26 137	1775	29 363
13	521	378	11 506	558	12 963	783	16 876	1008	18 982	1235	22 064	1463	25 169	1691	28 315	1923	31 810
14	561	407	11 985	601	13 560	843	17 750	1085	19 995	1330	23 314	1575	27 105	1821	30 493	2071	34 257
15	601	437	12 464	644	14 157	903	18 624	1163	21 008	1425	24 564	1688	29 041	1952	32 671	2219	36 704
16	641	466	12 943	686	14 754	963	19 498	1240	22 021	1520	25 814	1800	30 977	2082	34 849	2366	39 151
17	681	495	13 422	729	15 351	1023	20 372	1318	23 034	1615	27 064	1913	32 913	2212	37 027	2514	41 598
18	721	524	14 154	772	15 948	1084	21 246	1395	24 047	1710	28 314	2025	34 849	2342	39 205	2662	44 045
19	761	553	14 874	815	16 545	1144	22 120	1473	25 060	1805	29 564	2138	36 785	2472	41 383	2810	46 492
20	801	582	15 594	858	17 142	1204	22 994	1550	26 073	1900	30 814	2250	38 721	2602	43 561	2958	48 939
21	841	611	16 314	901	17 739	1264	23 868	1628	27 086	1995	32 064	2363	40 657	2732	45 739	3106	51 386
22	881	640	17 034	944	18 336	1324	24 742	1705	28 099	2090	33 314	2475	42 593	2862	47 917	3254	53 833
23	921	669	17 754	987	19 050	1385	25 616	1783	29 112	2185	34 564	2588	44 529	2992	50 095	3402	56 280
24	961	698	18 474	1030	20 295	1445	26 490	1860	30 125	2280	35 814	2700	46 465	3122	52 273	3550	58 727
25	1001	728	19 194	1073	21 085	1505	27 364	1938	31 138	2375	37 064	2813	48 401	3253	54 451	3698	61 174
26	1041	757	19 914	1115	21 875	1565	28 238	2015	32 151	2470	38 314	2925	50 337	3383	56 629	3846	63 621
27	1081	786	20 634	1158	22 665	1625	29 112	2093	33 164	2565	39 564	3038	52 273	3513	58 807	3993	66 068
28	1121	815	21 354	1201	23 455	1686	29 986	2170	34 177	2660	40 814	3150	54 209	3643	60 985	4141	68 515
29	1161	844	22 074	1244	24 245	1746	30 860	2248	35 190	2755	42 064	3263	56 145	3773	63 163	4289	70 962
30	1201	873	22 794	1287	25 035	1806	31 734	2325	36 203	2850	43 314	3375	58 081	3903	65 341	4437	73 409
31	1241	902	23 514	1330	25 825	1866	32 608										
32	1281	931	24 234	1373	26 615	1926	33 482										
33	1321	960	24 954	1416	27 405	1987	34 356										
34	1361	989	25 674	1459	28 195	2047	35 230										
35	1401	1019	26 394	1502	28 985	2107	36 104										
36	1441	1048	27 114	1544	29 775	2167	36 978										
37	1481	1077	27 834	1587	30 565	2227	37 852										
38	1521	1106	28 554	1630	31 355	2288	38 726										
39	1561	1135	29 274	1673	32 145	2348	39 600										
40	1601	1164	29 994	1716	32 935	2408	40 474										
41	1641	1193	30 714	1759	33 725	2468	41 348										
42	1681	1222	31 434	1802	34 515	2528	42 222										
43	1721	1251	32 154	1845	35 305	2589	43 096										
44	1761	1280	32 874	1888	36 095	2649	43 970										
45	1801	1310	33 594	1931	36 885	2709	44 844										
46	1841	1339	34 314	1973	37 675	2769	45 718										
47	1881	1368	35 034	2016	38 465	2829	46 592										
48	1921	1397	35 754	2059	39 255	2890	47 466										
49	1961	1426	36 474	2102	40 045	2950	48 340										
50	2001	1455	37 194	2145	40 835	3010	49 214										
51	2041	1484	37 914	2188	41 625	3070	50 088										
52	2081	1513	38 634	2231	42 415	3130	50 962										
53	2121	1542	39 354	2274	43 205	3191	51 836										
54	2161	1571	40 074	2317	43 995	3251	52 710										
55	2201	1601	40 794	2360	44 785	3311	53 584										
56	2241	1630	41 514	2402	45 575	3371	54 458										



### Радиусное исполнение (только для Гармония С25 1)

Rmin = 1000 мм (величина радиуса определяется по средней линии коллектора):

- внутренний радиус: **Стоимость = Цена из табл. x 2**
- наружный радиус: **Стоимость = Цена из табл. x 3**

Напольное исполнение (Гармония С25 1 нв) до 37 секций 2 ножки: **Стоимость = Цена из табл. + 817 руб.**

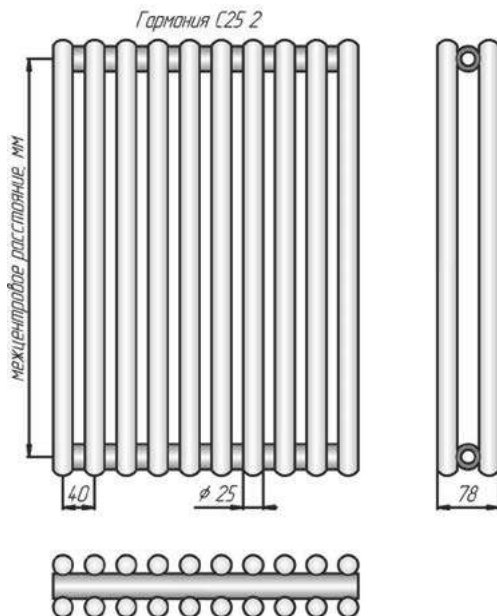
Напольное исполнение (Гармония С25 1 нв) от 38 секций 3 ножки: **Стоимость = Цена из табл. + 1 225 руб.**

Дополнительная комплектация – см.стр.40.

# Трубчатые радиаторы Гармония С25

## Гармония С25 2

Гармония С25 2	300	500	750	1000	1250	1500	1750	2000									
Межцентр. расст., мм	300	500	750	1000	1250	1500	1750	2000									
Габаритная высота, мм	347	547	797	1047	1297	1547	1797	2047									
Глубина, мм	78	78	78	78	78	78	78	78									
Вес секции, кг	0,8	1,15	1,6	2,05	2,5	2,9	3,35	3,75									
Объем секции, л	0,3	0,45	0,64	0,83	1,02	1,21	1,4	1,61									
Мощность секции, Вт	45,7	72	96,2	124	151,5	178,7	205,8	232,7									
Число секций	Длина, мм	Мощность, Вт	Цена с НДС, руб.	Мощность, Вт	Цена с НДС, руб.	Мощность, Вт	Цена с НДС, руб.	Мощность, Вт	Цена с НДС, руб.	Мощность, Вт	Цена с НДС, руб.	Мощность, Вт	Цена с НДС, руб.	Мощность, Вт	Цена с НДС, руб.	Мощность, Вт	Цена с НДС, руб.
3	121	137	<b>7 824</b>	216	<b>8 327</b>	289	<b>10 068</b>	372	<b>11 071</b>	455	<b>11 774</b>	536	<b>13 197</b>	617	<b>14 063</b>	698	<b>15 164</b>
4	161	183	<b>8 723</b>	288	<b>9 484</b>	385	<b>11 586</b>	496	<b>12 908</b>	606	<b>13 979</b>	715	<b>15 781</b>	823	<b>17 111</b>	931	<b>20 219</b>
5	201	229	<b>9 622</b>	360	<b>10 641</b>	481	<b>13 104</b>	620	<b>14 745</b>	758	<b>16 184</b>	894	<b>17 164</b>	1029	<b>20 210</b>	1164	<b>25 274</b>
6	241	274	<b>10 521</b>	432	<b>11 798</b>	577	<b>14 622</b>	744	<b>16 582</b>	909	<b>16 903</b>	1072	<b>20 516</b>	1235	<b>24 255</b>	1396	<b>30 329</b>
7	281	320	<b>11 420</b>	504	<b>12 955</b>	673	<b>16 140</b>	868	<b>18 419</b>	1061	<b>19 681</b>	1251	<b>23 868</b>	1441	<b>28 300</b>	1629	<b>35 384</b>
8	321	366	<b>12 319</b>	576	<b>14 112</b>	770	<b>17 658</b>	992	<b>20 256</b>	1212	<b>22 459</b>	1430	<b>27 220</b>	1646	<b>32 345</b>	1862	<b>40 439</b>
9	361	411	<b>13 218</b>	648	<b>15 269</b>	866	<b>19 176</b>	1116	<b>21 256</b>	1364	<b>25 237</b>	1608	<b>30 572</b>	1852	<b>36 390</b>	2094	<b>45 494</b>
10	401	457	<b>14 117</b>	720	<b>16 426</b>	962	<b>20 694</b>	1240	<b>23 274</b>	1515	<b>28 015</b>	1787	<b>33 924</b>	2058	<b>40 435</b>	2327	<b>50 549</b>
11	441	503	<b>15 520</b>	792	<b>17 583</b>	1058	<b>22 212</b>	1364	<b>25 292</b>	1667	<b>30 793</b>	1966	<b>37 276</b>	2264	<b>44 480</b>	2560	<b>55 604</b>
12	481	548	<b>16 806</b>	864	<b>18 740</b>	1154	<b>23 730</b>	1488	<b>27 310</b>	1818	<b>33 571</b>	2144	<b>40 628</b>	2470	<b>48 525</b>	2792	<b>60 659</b>
13	521	594	<b>18 092</b>	936	<b>19 897</b>	1251	<b>25 248</b>	1612	<b>29 328</b>	1970	<b>36 349</b>	2323	<b>43 980</b>	2675	<b>52 570</b>	3025	<b>65 714</b>
14	561	640	<b>19 378</b>	1008	<b>21 054</b>	1347	<b>26 766</b>	1736	<b>31 346</b>	2121	<b>39 127</b>	2502	<b>47 332</b>	2881	<b>56 615</b>	3258	<b>70 769</b>
15	601	686	<b>20 664</b>	1080	<b>22 211</b>	1443	<b>27 755</b>	1860	<b>33 364</b>	2273	<b>41 905</b>	2681	<b>50 684</b>	3087	<b>60 660</b>	3491	<b>75 824</b>
16	641	731	<b>21 950</b>	1152	<b>24 108</b>	1539	<b>29 712</b>	1984	<b>35 382</b>	2424	<b>44 683</b>	2859	<b>54 036</b>	3293	<b>64 705</b>	3723	<b>80 879</b>
17	681	777	<b>23 236</b>	1224	<b>25 528</b>	1635	<b>31 669</b>	2108	<b>37 400</b>	2576	<b>47 461</b>	3038	<b>57 388</b>	3499	<b>68 750</b>	3956	<b>85 934</b>
18	721	823	<b>24 522</b>	1296	<b>26 948</b>	1732	<b>33 626</b>	2232	<b>39 418</b>	2727	<b>50 239</b>	3217	<b>60 740</b>	3704	<b>72 795</b>	4189	<b>90 989</b>
19	761	868	<b>25 808</b>	1368	<b>28 368</b>	1828	<b>35 583</b>	2356	<b>41 436</b>	2879	<b>53 017</b>	3395	<b>64 092</b>	3910	<b>76 840</b>	4421	<b>96 044</b>
20	801	914	<b>27 094</b>	1440	<b>29 788</b>	1924	<b>37 540</b>	2480	<b>43 454</b>	3030	<b>55 795</b>	3574	<b>67 444</b>	4116	<b>80 885</b>	4654	<b>101 099</b>
21	841	960	<b>28 380</b>	1512	<b>31 208</b>	2020	<b>39 497</b>	2604	<b>45 472</b>	3182	<b>58 573</b>	3753	<b>70 796</b>	4322	<b>84 930</b>	4887	<b>106 154</b>
22	881	1005	<b>29 666</b>	1584	<b>32 628</b>	2116	<b>41 454</b>	2728	<b>47 490</b>	3333	<b>61 351</b>	3931	<b>74 148</b>	4528	<b>88 975</b>	5119	<b>111 209</b>
23	921	1051	<b>30 952</b>	1656	<b>34 048</b>	2213	<b>43 411</b>	2852	<b>49 508</b>	3485	<b>64 129</b>	4110	<b>77 500</b>	4733	<b>93 020</b>	5352	<b>116 264</b>
24	961	1097	<b>32 238</b>	1728	<b>35 468</b>	2309	<b>45 368</b>	2976	<b>51 526</b>	3636	<b>66 907</b>	4289	<b>80 852</b>	4939	<b>97 065</b>		
25	1001	1143	<b>33 524</b>	1800	<b>36 888</b>	2405	<b>47 325</b>	3100	<b>53 544</b>	3788	<b>69 685</b>	4468	<b>84 204</b>	5145	<b>101 110</b>		
26	1041	1188	<b>34 810</b>	1872	<b>38 308</b>	2501	<b>49 282</b>	3224	<b>55 562</b>	3939	<b>72 463</b>	4646	<b>87 556</b>				
27	1081	1234	<b>36 096</b>	1944	<b>39 728</b>	2597	<b>51 239</b>	3348	<b>57 580</b>	4091	<b>75 241</b>	4825	<b>90 908</b>				
28	1121	1280	<b>37 382</b>	2016	<b>41 148</b>	2694	<b>53 196</b>	3472	<b>59 598</b>	4242	<b>78 019</b>	5004	<b>94 260</b>				
29	1161	1325	<b>38 668</b>	2088	<b>42 568</b>	2790	<b>55 153</b>	3596	<b>61 616</b>	4394	<b>80 797</b>	5182	<b>97 612</b>				
30	1201	1371	<b>39 954</b>	2160	<b>43 988</b>	2886	<b>57 110</b>	3720	<b>63 634</b>	4545	<b>83 575</b>	5361	<b>100 964</b>				
31	1241	1417	<b>41 240</b>	2232	<b>45 408</b>	2982	<b>59 067</b>										
32	1281	1462	<b>42 526</b>	2304	<b>46 828</b>	3078	<b>61 024</b>										
33	1321	1508	<b>43 812</b>	2376	<b>48 248</b>	3175	<b>62 981</b>										
34	1361	1554	<b>45 098</b>	2448	<b>49 668</b>	3271	<b>64 938</b>										
35	1401	1600	<b>46 384</b>	2520	<b>51 088</b>	3367	<b>66 895</b>										
36	1441	1645	<b>47 670</b>	2592	<b>52 508</b>	3463	<b>68 852</b>										
37	1481	1691	<b>48 956</b>	2664	<b>53 928</b>	3559	<b>70 809</b>										
38	1521	1737	<b>50 242</b>	2736	<b>55 348</b>	3656	<b>72 766</b>										
39	1561	1782	<b>51 528</b>	2808	<b>56 768</b>	3752	<b>74 723</b>										
40	1601	1828	<b>52 814</b>	2880	<b>58 188</b>	3848	<b>76 680</b>										
41	1641	1874	<b>54 100</b>	2952	<b>59 608</b>	3944	<b>78 637</b>										
42	1681	1919	<b>55 386</b>	3024	<b>61 028</b>	4040	<b>80 594</b>										
43	1721	1965	<b>56 672</b>	3096	<b>62 448</b>	4137	<b>82 551</b>										
44	1761	2011	<b>57 958</b>	3168	<b>63 868</b>	4233	<b>84 508</b>										
45	1801	2057	<b>59 244</b>	3240	<b>65 288</b>	4329	<b>86 465</b>										
46	1841	2102	<b>60 530</b>	3312	<b>66 708</b>	4425	<b>88 422</b>										
47	1881	2148	<b>61 816</b>	3384	<b>68 128</b>	4521	<b>90 379</b>										
48	1921	2194	<b>63 102</b>	3456	<b>69 548</b>	4618	<b>92 336</b>										
49	1961	2239	<b>64 388</b>	3528	<b>70 968</b>	4714	<b>94 293</b>										
50	2001	2285	<b>65 674</b>	3600	<b>72 388</b>	4810	<b>96 250</b>										
51	2041	2331	<b>66 960</b>	3672	<b>73 808</b>												
52	2081	2376	<b>68 246</b>	3744	<b>75 228</b>												
53	2121	2422	<b>69 532</b>	3816	<b>76 648</b>												
54	2161	2468	<b>70 818</b>	3888	<b>78 068</b>												
55	2201	2514	<b>72 104</b>	3960	<b>79 488</b>												
56	2241	2559	<b>73 390</b>	4032	<b>80 908</b>												



Напольное исполнение (Гармония С25 2 нв) до 37 секций 2 ножки:

**Стоимость = Цена из табл. + 817 руб.**

Напольное исполнение (Гармония С25 2 нв) от 38 секций 3 ножки:

**Стоимость = Цена из табл. + 1 225 руб.**

Дополнительная комплектация – см.стр.40.



## ПРИМЕР УСЛОВНОГО ОБОЗНАЧЕНИЯ

**Гармония 1-750-12 нп лев нв Rнаруж1300 RAL9005**

Наименование модели: \_\_\_\_\_

- Гармония;
- Гармония А25; А40;
- Гармония С25; С40.

Количество вертикальных труб по глубине секции: \_\_\_\_\_

- 1 – однорядный радиатор;
- 2 – двухрядный радиатор.

Монтажный (межцентровый) размер, в мм: \_\_\_\_\_  
 - выбирается из ряда – 155, 300, 400, 500, 750, 1000, 1250, 1500, 1750, 2000.

Количество секций по длине прибора: \_\_\_\_\_  
 от 3 до 56.

Модификации подключения: \_\_\_\_\_  
 - без буквенного обозначения – боковое подключение;

Для однорядных приборов:

- **нп прав** – с правосторонним нижним подключением;
- **нп лев** – с левосторонним нижним подключением;

Для двухрядных приборов:

- **нп** – с нижним подключением.

Модификация по установке: \_\_\_\_\_  
 - без буквенного обозначения – настенное исполнение;  
 - **нв** – напольное исполнение, нерегулируемая высота установки прибора.

Вариант исполнения: \_\_\_\_\_  
 - без буквенного обозначения – прибор прямого исполнения;  
 - **Р** – радиусное исполнение (только для однорядных приборов)  
 минимальный радиус изгиба осевой линии коллектора - 1000 мм:  
 - **наруж** – вертикальные трубки секций расположены **снаружи** радиуса;  
 - **внутр** – вертикальные трубки секций расположены **внутри** радиуса.

Покрытие: \_\_\_\_\_  
 - **RAL** – базовый цвет «белый глянцевый»(RAL 9016)

## Трубчатые радиаторы Гармония

### РАДИАТОРЫ ГАРМОНИЯ НП (С НИЖНИМ ПОДКЛЮЧЕНИЕМ)

- Нижнее подключение, внутренняя резьба G 1/2";
- Межосевое расстояние 50 мм;
- Рабочее давление до 10 атм. (по арматуре);
- Температура теплоносителя до 120°C (по терморегулирующей арматуре);

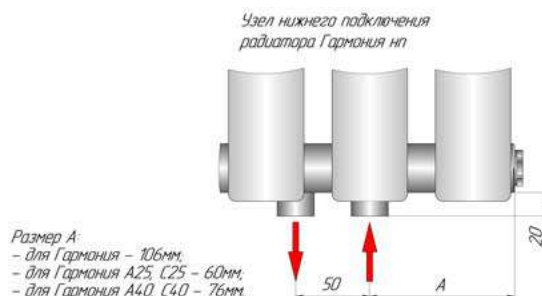
Для напольного исполнения радиаторов Гармония с нижним подключением и количеством секций до 7 штук, необходимо согласовывать схему расположения ножек.

Для напольного исполнения радиаторов Гармония А40 и Гармония С40 с нижним подключением и количеством секций до 9 штук, необходимо согласовывать схему расположения ножек.

Для напольного исполнения радиаторов Гармония А25 и Гармония С25 с нижним подключением и количеством секций до 11 штук, необходимо согласовывать схему расположения ножек.

Гармония А25 нп и Гармония С25 нп с количеством секций 3 НЕ изготавливаются.

Радиусные радиаторы с нижним подключением "Гармония нп" изготавливаются без встроенного термоклапана.



**Стоимость прибора Гармония нп = Цена из табл. + 2 484 руб.**

#### Комплект поставки :

- встроенный терморегулирующий клапан;
- пробка глухая G1/2" – 2 шт.;
- кран Маевского G1/2" – 1 шт.

**Дизайн-комплект G1/2" (пробка глухая 1/2", кран Маевского 1/2") входят в состав прибора).**

Комплектующие изделия для приборов Гармония, Гармония А, Гармония С	Цена с НДС, руб.
<b>Кронштейн Г 50</b> (вылет 50 мм) для Гармония 1. Комплектация: кронштейн, дюбели и шурупы.	<b>132</b>
<b>Кронштейн Г 90</b> (вылет 90 мм) для Гармония 2. Комплектация: кронштейн, дюбели и шурупы.	<b>132</b>
<b>Кронштейн С 50</b> (вылет 50 мм) для Гармония А40 1 и С40 1, Гармония А25 1 и С25 1 Комплектация: кронштейн, дюбели и шурупы.	<b>132</b>
<b>Кронштейн С 90</b> (вылет 90 мм) для Гармония А40 2 и С40 2. Комплектация: кронштейн, дюбели и шурупы.	<b>132</b>
<b>Кронштейн С 70</b> (вылет 70 мм) для Гармония А25 2 и С25 2. Комплектация: кронштейн, дюбели и шурупы.	<b>132</b>
<b>Декоративный ободок из нержавеющей стали</b> (на колонку) только для радиатора Гармония	<b>49</b>

Любой цвет по RAL: **Стоимость = Цена из табл. + 20%**

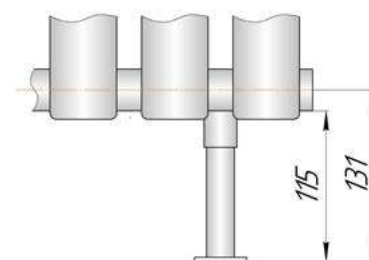
#### Радиусное исполнение (только для однорядных приборов)

(величина радиуса определяется по средней линии коллектора):

- внутренний радиус: **Стоимость = Цена из табл. x 2**
- наружный радиус: **Стоимость = Цена из табл. x 3**

Дополнительно	Цена с НДС, руб.
- узел нижнего подключения Vekotrim, прямой	<b>1 530</b>
- узел нижнего подключения Vekotrim, угловой	<b>1 530</b>
- клапан запорно-регулирующий "Regutec F 1/2" проходной	<b>1 530</b>
- клапан запорно-регулирующий "Regutec F 1/2" угловой	<b>1 440</b>
- термоклапан прямой "Calypso exact-1/2"	<b>2 250</b>
- термоклапан угловой "Calypso exact-1/2"	<b>2 070</b>
- термостатическая головка DX, RAL9016 (белая)	<b>1 260</b>
- термостатическая головка DX, RAL9005 (черная)	<b>1 800</b>
- термостатическая головка DX, хром	<b>2 610</b>
- комплект-гарнитура нижнего подключения терморегулирующая прямая 1/2" – 3/4" с термоголовкой и кожухом, белая RAL 9016	<b>8 460</b>
- комплект-гарнитура нижнего подключения терморегулирующая угловая 1/2" – 3/4" с термоголовкой и кожухом, белая RAL 9016	<b>8 280</b>
- комплект-гарнитура нижнего подключения терморегулирующая прямая 1/2" – 3/4" с термоголовкой и кожухом, цвет – «Хром»	<b>11 430</b>
- комплект-гарнитура нижнего подключения терморегулирующая угловая 1/2" – 3/4" с термоголовкой и кожухом, цвет – «Хром»	<b>9 900</b>

*Радиаторы:*  
 - Гармония нв;  
 - Гармония А нв;  
 - Гармония С нв.



# РАДИАТОРЫ ПАРАЛЛЕЛИ

Совершенство в простоте.



# Трубчатые радиаторы Параллели В

## ХАРАКТЕРИСТИКИ И ЦЕНЫ

### РАДИАТОРЫ ПАРАЛЛЕЛИ

Материал: сталь.

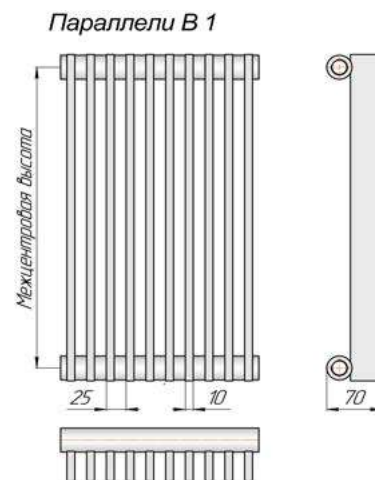
Покрытие: полимер, базовый цвет – «белый гляцевый».

Рабочее давление – до 15 атм., испытательное – 25 атм. Температура теплоносителя до 120°C. Присоединительная резьба G1/2”

Мощность указана при значении температурного напора  $\Delta T_{70}$  (95°/85°/20°C).

#### Параллели В1

Параллели В 1	300	500	750	1000	1250	1500	1750	2000									
Межцентр. расст., мм	300	500	750	1000	1250	1500	1750	2000									
Габаритная высота, мм	334	534	784	1034	1284	1534	1784	2034									
Глубина, мм	70	70	70	70	70	70	70	70									
Вес секции, кг	0,51	0,75	1,06	1,39	1,72	2,06	2,38	2,72									
Объем секции, л	0,112	0,164	0,228	0,293	0,358	0,422	0,487	0,552									
Мощность Вт/секц	26,5	39,2	55,2	71,6	88,2	105,2	122,4	140									
Число секций	Длина, мм	Мощность, Вт.	Цена с НДС, руб.	Мощность, Вт.	Цена с НДС, руб.	Мощность, Вт.	Цена с НДС, руб.	Мощность, Вт.	Цена с НДС, руб.	Мощность, Вт.	Цена с НДС, руб.	Мощность, Вт.	Цена с НДС, руб.	Мощность, Вт.	Цена с НДС, руб.	Мощность, Вт.	Цена с НДС, руб.
3	76	80	4 969	118	5 281	166	5 850	215	6 672	265	7 095	316	7 577	367	7 947	420	8 405
4	101	106	5 567	157	5 972	221	6 685	286	7 693	353	8 240	421	8 868	490	9 347	560	9 943
5	126	133	6 165	196	6 663	276	7 520	358	8 714	441	9 385	526	10 159	612	10 747	700	11 481
6	151	159	6 763	235	7 354	331	8 355	430	9 735	529	10 530	631	11 450	734	12 147	840	13 019
7	176	186	7 361	274	8 045	386	9 190	501	10 756	617	11 675	736	12 741	857	13 547	980	14 557
8	201	212	7 959	314	8 736	442	10 025	573	11 777	706	12 820	842	14 032	979	14 947	1120	16 095
9	226	239	8 557	353	9 427	497	10 860	644	12 798	794	13 965	947	15 323	1102	16 347	1260	17 633
10	251	265	9 155	392	10 118	552	11 695	716	13 819	882	15 110	1052	16 614	1224	17 747	1400	19 171
11	276	292	9 753	431	10 809	607	12 530	788	14 840	970	16 255	1157	17 905	1346	19 147	1540	20 709
12	301	318	10 351	470	11 500	662	13 365	859	15 861	1058	17 400	1262	19 196	1469	20 547	1680	22 247
13	326	345	10 949	510	12 191	718	14 200	931	16 882	1147	18 545	1368	20 487	1591	21 947	1820	23 785
14	351	371	11 547	549	12 882	773	15 035	1002	17 903	1235	19 690	1473	21 778	1714	23 347	1960	25 323
15	376	398	12 145	588	13 573	828	15 870	1074	18 924	1323	20 835	1578	23 069	1836	24 747	2100	26 861
16	401	424	12 743	627	14 264	883	16 705	1146	19 945	1411	21 980	1683	24 360	1958	26 147	2240	28 399
17	426	451	13 341	666	14 955	938	17 540	1217	20 966	1499	23 125	1788	25 651	2081	27 547	2380	29 937
18	451	477	13 939	706	15 646	994	18 375	1289	21 987	1588	24 270	1894	26 942	2203	28 947	2520	31 475
19	476	504	14 537	745	16 337	1049	19 210	1360	23 008	1676	25 415	1999	28 233	2326	30 347	2660	33 013
20	501	530	15 135	784	17 028	1104	20 045	1432	24 029	1764	26 560	2104	29 524	2448	31 747	2800	34 551
21	526	557	15 733	823	17 719	1159	20 880	1504	25 050	1852	27 705	2209	30 815	2570	33 147	2940	36 089
22	551	583	16 331	862	18 410	1214	21 715	1575	26 071	1940	28 850	2314	32 106	2693	34 547	3080	37 627
23	576	610	16 929	902	19 101	1270	22 550	1647	27 092	2029	29 995	2420	33 397	2815	35 947	3220	39 165
24	601	636	17 527	941	19 792	1325	23 385	1718	28 113	2117	31 140	2525	34 688	2938	37 347	3360	40 703
25	626	663	18 125	980	20 483	1380	24 220	1790	29 134	2205	32 285	2630	35 979	3060	38 747	3500	42 241
26	651	689	18 723	1019	21 174	1435	25 055	1862	30 155	2293	33 430	2735	37 270	3182	40 147	3640	43 779
27	676	716	19 321	1058	21 865	1490	25 890	1933	31 176	2381	34 575	2840	38 561	3305	41 547	3780	45 317
28	701	742	19 919	1098	22 556	1546	26 725	2005	32 197	2470	35 720	2946	39 852	3427	42 947	3920	46 855
29	726	769	20 517	1137	23 247	1601	27 560	2076	33 218	2558	36 865	3051	41 143	3550	44 347		
30	751	795	21 115	1176	23 938	1656	28 395	2148	34 239	2646	38 010	3156	42 434	3672	45 747		
31	776	822	21 713	1215	24 629	1711	29 230	2220	35 260	2734	39 155	3261	43 725				
32	801	848	22 311	1254	25 320	1766	30 065	2291	36 281	2822	40 300	3366	45 016				
33	826	875	22 909	1294	26 011	1822	30 900	2363	37 302	2911	41 445	3472	46 307				
34	851	901	23 507	1333	26 702	1877	31 735	2434	38 323	2999	42 590	3577	47 598				
35	876	928	24 105	1372	27 393	1932	32 570	2506	39 344	3087	43 735	3682	48 889				
36	901	954	24 703	1411	28 084	1987	33 405	2578	40 365	3175	44 880						
37	926	981	25 301	1450	28 775	2042	34 240	2649	41 386	3263	46 025						
38	951	1007	25 899	1490	29 466	2098	35 075	2721	42 407	3352	47 170						
39	976	1034	26 497	1529	30 157	2153	35 910	2792	43 428	3440	48 315						
40	1001	1060	27 095	1568	30 848	2208	36 745	2864	44 449	3528	49 460						
41	1026	1087	27 693	1607	31 539	2263	37 580	2936	45 470	3616	50 605						
42	1051	1113	28 291	1646	32 230	2318	38 415	3007	46 491	3704	51 750						
43	1076	1140	28 889	1686	32 921	2374	39 250	3079	47 512								
44	1101	1166	29 487	1725	33 612	2429	40 085	3150	48 533								
45	1126	1193	30 085	1764	34 303	2484	40 920	3222	49 554								
46	1151	1219	30 683	1803	34 994	2539	41 755	3294	50 575								
47	1176	1246	31 281	1842	35 685	2594	42 590	3365	51 596								
48	1201	1272	31 879	1882	36 376	2650	43 425	3437	52 617								
49	1226	1299	32 477	1921	37 067	2705	44 260	3508	53 638								
50	1251	1325	33 075	1960	37 758	2760	45 095	3580	54 659								
51	1276	1352	33 673	1999	38 449	2815	45 930	3652	55 680								
52	1301	1378	34 271	2038	39 140	2870	46 765	3723	56 701								
53	1326	1405	34 869	2078	39 831	2926	47 600										
54	1351	1431	35 467	2117	40 522	2981	48 435										
55	1376	1458	36 065	2156	41 213	3036	49 270										
56	1401	1484	36 663	2195	41 904	3091	50 105										
57	1426	1511	37 261	2234	42 595	3146	50 940										
58	1451	1537	37 859	2274	43 286	3202	51 775										
59	1476	1564	38 457	2313	43 977	3257	52 610										
60	1501	1590	39 055	2352	44 668	3312	53 445										
65	1626	1723	42 045	2548	48 123	3588	57 620										
70	1751	1855	45 035	2744	51 578												
75	1876	1988	48 025	2940	55 033												
80	2001	2120	51 015	3136	58 488												
85	2126	2253	54 005	3332	61 943												
90	2251	2385	56 995	3528	65 398												

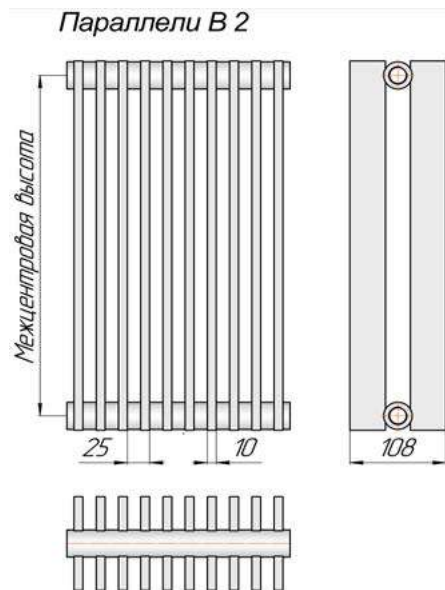


Дополнительная комплектация – см.стр.46.



Параллели В2

Параллели В2	300	500	750	1000	1250	1500	1750	2000									
Межцентр. расст., мм	300	500	750	1000	1250	1500	1750	2000									
Габаритная высота, мм	334	534	784	1034	1284	1534	1784	2034									
Глубина, мм	108	108	108	108	108	108	108	108									
Вес секции, кг	0,95	1,40	2,05	2,68	3,36	4,06	4,72	5,29									
Объем секции, л	0,197	0,301	0,43	0,56	0,689	0,818	0,948	1,077									
Мощность Вт/секц	44,8	64,3	88,5	112,5	136,3	159,8	183,2	206,4									
Число секций	Длина, мм	Мощность, Вт.	Цена с НДС, руб.	Мощность, Вт.	Цена с НДС, руб.	Мощность, Вт.	Цена с НДС, руб.	Мощность, Вт.	Цена с НДС, руб.	Мощность, Вт.	Цена с НДС, руб.	Мощность, Вт.	Цена с НДС, руб.	Мощность, Вт.	Цена с НДС, руб.	Мощность, Вт.	Цена с НДС, руб.
3	76	134	7 067	193	7 637	266	8 613	338	9 967	409	10 730	479	11 606	550	12 293	619	13 101
4	101	179	8 236	257	8 985	354	10 234	450	11 943	545	12 946	639	14 099	733	14 998	826	16 061
5	126	224	9 405	322	10 333	443	11 855	563	13 919	682	15 162	799	16 592	916	17 703	1032	19 021
6	151	269	10 574	386	11 681	531	13 476	675	15 895	818	17 378	959	19 085	1099	20 408	1238	21 981
7	176	314	11 743	450	13 029	620	15 097	788	17 871	954	19 594	1119	21 578	1282	23 113	1445	24 941
8	201	358	12 912	514	14 377	708	16 718	900	19 847	1090	21 810	1278	24 071	1466	25 818	1651	27 901
9	226	403	14 081	579	15 725	797	18 339	1013	21 823	1227	24 026	1438	26 564	1649	28 523	1858	30 861
10	251	448	15 250	643	17 073	885	19 960	1125	23 799	1363	26 242	1598	29 057	1832	31 228	2064	33 821
11	276	493	16 419	707	18 421	974	21 581	1238	25 775	1499	28 458	1758	31 550	2015	33 933	2270	36 781
12	301	538	17 588	772	19 769	1062	23 202	1350	27 751	1636	30 674	1918	34 043	2198	36 638	2477	39 741
13	326	582	18 757	836	21 117	1151	24 823	1463	29 727	1772	32 890	2077	36 536	2382	39 343	2683	42 701
14	351	627	19 926	900	22 465	1239	26 444	1575	31 703	1908	35 106	2237	39 029	2565	42 048	2890	45 661
15	376	672	21 095	965	23 813	1328	28 065	1688	33 679	2045	37 322	2397	41 522	2748	44 753		
16	401	717	22 264	1029	25 161	1416	29 686	1800	35 655	2181	39 538	2557	44 015				
17	426	762	23 433	1093	26 509	1505	31 307	1913	37 631	2317	41 754	2717	46 508				
18	451	806	24 602	1157	27 857	1593	32 928	2025	39 607	2453	43 970	2876	49 001				
19	476	851	25 771	1222	29 205	1682	34 549	2138	41 583	2590	46 186						
20	501	896	26 940	1286	30 553	1770	36 170	2250	43 559	2726	48 402						
21	526	941	28 109	1350	31 901	1859	37 791	2363	45 535	2862	50 618						
22	551	986	29 278	1415	33 249	1947	39 412	2475	47 511								
23	576	1030	30 447	1479	34 597	2036	41 033	2588	49 487								
24	601	1075	31 616	1543	35 945	2124	42 654	2700	51 463								
25	626	1120	32 785	1608	37 293	2213	44 275	2813	53 439								
26	651	1165	33 954	1672	38 641	2301	45 896	2925	55 415								
27	676	1210	35 123	1736	39 989	2390	47 517										
28	701	1254	36 292	1800	41 337	2478	49 138										
29	726	1299	37 461	1865	42 685	2567	50 759										
30	751	1344	38 630	1929	44 033	2655	52 380										
31	776	1389	39 799	1993	45 381	2744	54 001										
32	801	1434	40 968	2058	46 729	2832	55 622										
33	826	1478	42 137	2122	48 077	2921	57 243										
34	851	1523	43 306	2186	49 425	3009	58 864										
35	876	1568	44 475	2251	50 773												
36	901	1613	45 644	2315	52 121												
37	926	1658	46 813	2379	53 469												
38	951	1702	47 982	2443	54 817												
39	976	1747	49 151	2508	56 165												
40	1001	1792	50 320	2572	57 513												
41	1026	1837	51 489	2636	58 861												
42	1051	1882	52 658	2701	60 209												
43	1076	1926	53 827	2765	61 557												
44	1101	1971	54 996	2829	62 905												
45	1126	2016	56 165	2894	64 253												
46	1151	2061	57 334	2958	65 601												
47	1176	2106	58 503	3022	66 949												
48	1201	2150	59 672	3086	68 297												
49	1226	2195	60 841	3151	69 645												
50	1251	2240	62 010	3215	70 993												
51	1276	2285	63 179														
52	1301	2330	64 348														
53	1326	2374	65 517														
54	1351	2419	66 686														
55	1376	2464	67 855														
56	1401	2509	69 024														
57	1426	2554	70 193														
58	1451	2598	71 362														
59	1476	2643	72 531														
60	1501	2688	73 700														
61	1526	2733	74 869														
62	1551	2778	76 038														
63	1576	2822	77 207														
64	1601	2867	78 376														
65	1626	2912	79 545														
66	1651	2957	80 714														
67	1676	3002	81 883														
68	1701	3046	83 052														
69	1726	3091	84 221														
70	1751	3136	85 390														
71	1776	3181	86 559														
72	1801	3226	87 728														



Напольное исполнение (Параллель В1 нв, В2 нв) до 59 секций 2 ножки:  
**Стоимость = Цена из табл. + 817 руб.**

Напольное исполнение (Параллель В1 нв, В2 нв) от 60 секций 3 ножки:  
**Стоимость = Цена из табл. + 1 225 руб.**

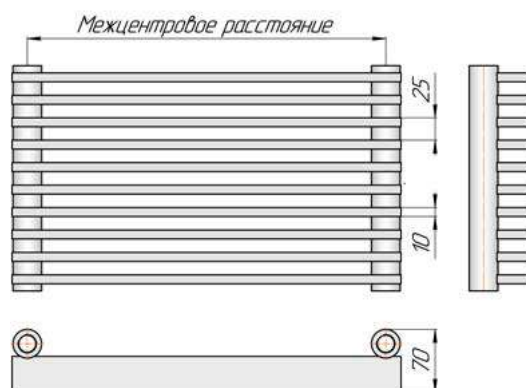
Дополнительная комплектация – см.стр.46.

# Трубчатые радиаторы Параллели Г

## Параллели Г1

Параллели Г 1		300	500	750	1000	1250	1500	1750	2000								
Межцентр. расст., мм		300	500	750	1000	1250	1500	1750	2000								
Габаритная длина, мм		334	534	784	1034	1284	1534	1784	2034								
Глубина, мм		70	70	70	70	70	70	70	70								
Вес секции, кг		0,51	0,75	1,06	1,39	1,72	2,06	2,38	2,72								
Объем секции, л		0,112	0,164	0,228	0,293	0,358	0,422	0,487	0,552								
Число секций	Высота, мм	Мощность, Вт.	Цена с НДС, руб.	Мощность, Вт.	Цена с НДС, руб.	Мощность, Вт.	Цена с НДС, руб.	Мощность, Вт.	Цена с НДС, руб.	Мощность, Вт.	Цена с НДС, руб.	Мощность, Вт.	Цена с НДС, руб.	Мощность, Вт.	Цена с НДС, руб.	Мощность, Вт.	Цена с НДС, руб.
3	76	83	4 969	133	5 281	195	5 850	257	6 672	319	7 095	381	7 577	443	7 947	505	8 405
4	101	105	5 567	168	5 972	247	6 685	325	7 693	404	8 240	482	8 868	561	9 347	640	9 943
5	126	127	6 165	203	6 663	298	7 520	393	8 714	489	9 385	584	10 159	679	10 747	774	11 481
6	151	149	6 763	238	7 354	350	8 355	462	9 735	573	10 530	685	11 450	796	12 147	908	13 019
7	176	171	7 361	273	8 045	402	9 190	530	10 756	658	11 675	786	12 741	914	13 547	1042	14 557
8	201	193	7 959	309	8 736	453	10 025	598	11 777	742	12 820	886	14 032	1031	14 947	1175	16 095
9	226	215	8 557	344	9 427	505	10 860	665	12 798	826	13 965	987	15 323	1148	16 347	1309	17 633
10	251	237	9 155	379	10 118	556	11 695	733	13 819	910	15 110	1088	16 614	1265	17 747	1442	19 171
11	276	259	9 753	414	10 809	607	12 530	801	14 840	995	16 255	1188	17 905	1382	19 147	1575	20 709
12	301	281	10 351	449	11 500	659	13 365	869	15 861	1079	17 400	1289	19 196	1499	20 547	1709	22 247
13	326	302	10 949	483	12 191	710	14 200	936	16 882	1162	18 545	1389	20 487	1615	21 947	1841	23 785
14	351	324	11 547	518	12 882	761	15 035	1004	17 903	1246	19 690	1489	21 778	1731	23 347	1974	25 323
15	376	346	12 145	553	13 573	812	15 870	1071	18 924	1330	20 835	1589	23 069	1848	24 747	2107	26 861
16	401	368	12 743	588	14 264	863	16 705	1138	19 945	1413	21 980	1689	24 360	1964	26 147	2239	28 399
17	426	389	13 341	623	14 955	914	17 540	1205	20 966	1497	23 125	1788	25 651	2080	27 547	2371	29 937
18	451	411	13 939	657	15 646	965	18 375	1273	21 987	1580	24 270	1888	26 942	2196	28 947	2503	31 475
19	476	433	14 537	692	16 337	1016	19 210	1340	23 008	1664	25 415	1988	28 233	2311	30 347	2635	33 013
20	501	454	15 135	726	17 028	1067	20 045	1407	24 029	1747	26 560	2087	29 524	2427	31 747	2767	34 551
21	526	476	15 733	761	17 719	1117	20 880	1474	25 050	1830	27 705	2186	30 815	2543	33 147	2899	36 089
22	551	498	16 331	796	18 410	1168	21 715	1540	26 071	1913	28 850	2285	32 106	2658	34 547	3030	37 627
23	576	519	16 929	830	19 101	1219	22 550	1607	27 092	1996	29 995	2384	33 397	2773	35 947	3162	39 165
24	601	541	17 527	864	19 792	1269	23 385	1674	28 113	2079	31 140	2483	34 688	2888	37 347	3293	40 703
25	626	562	18 125	899	20 483	1320	24 220	1740	29 134	2161	32 285	2582	35 979	3003	38 747	3424	42 241
26	651	584	18 723	933	21 174	1370	25 055	1807	30 155	2244	33 430	2681	37 270	3118	40 147	3555	43 779
27	676	605	19 321	968	21 865	1420	25 890	1873	31 176	2326	34 575	2779	38 561	3232	41 547	3685	45 317
28	701	627	19 919	1002	22 556	1471	26 725	1940	32 197	2409	35 720	2878	39 852	3347	42 947	3816	46 855
29	726	648	20 517	1036	23 247	1521	27 560	2006	33 218	2491	36 865	2976	41 143	3461	44 347		
30	751	669	21 115	1070	23 938	1571	28 395	2072	34 239	2573	38 010	3074	42 434	3575	45 747		
31	776	691	21 713	1104	24 629	1621	29 230	2138	35 260	2655	39 155	3172	43 725				
32	801	712	22 311	1138	25 320	1671	30 065	2204	36 281	2737	40 300	3270	45 016				
33	826	733	22 909	1172	26 011	1721	30 900	2270	37 302	2819	41 445	3368	46 307				
34	851	755	23 507	1207	26 702	1771	31 735	2336	38 323	2901	42 590	3466	47 598				
35	876	776	24 105	1240	27 393	1821	32 570	2402	39 344	2983	43 735	3564	48 889				
36	901	797	24 703	1274	28 084	1871	33 405	2468	40 365	3064	44 880						
37	926	818	25 301	1308	28 775	1921	34 240	2533	41 386	3146	46 025						
38	951	839	25 899	1342	29 466	1971	35 075	2599	42 407	3227	47 170						
39	976	861	26 497	1376	30 157	2020	35 910	2664	43 428	3309	48 315						
40	1001	882	27 095	1410	30 848	2070	36 745	2730	44 449	3390	49 460						
41	1026	903	27 693	1443	31 539	2119	37 580	2795	45 470	3471	50 605						
42	1051	924	28 291	1477	32 230	2169	38 415	2860	46 491	3552	51 750						
43	1076	945	28 889	1511	32 921	2218	39 250	2925	47 512								
44	1101	966	29 487	1544	33 612	2267	40 085	2991	48 533								
45	1126	987	30 085	1578	34 303	2317	40 920	3056	49 554								
46	1151	1008	30 683	1612	34 994	2366	41 755	3120	50 575								
47	1176	1029	31 281	1645	35 685	2415	42 590	3185	51 596								
48	1201	1050	31 879	1678	36 376	2464	43 425	3250	52 617								
49	1226	1071	32 477	1712	37 067	2513	44 260	3315	53 638								
50	1251	1092	33 075	1745	37 758	2562	45 095	3379	54 659								
55	1376	1196	36 065	1911	41 213	2806	49 270										
60	1501	1299	39 055	2077	44 668	3049	53 445										
65	1626	1401	42 045	2241	48 123												
70	1751	1503	45 035	2404	51 578												
75	1876	1605	48 025	2566	55 033												
80	2001	1705	51 015	2727	58 488												
85	2126	1806	54 005	2887	61 943												
90	2251	1905	56 995	3046	65 398												

### Параллели Г 1



Напольное исполнение (Параллель Г1 нв) 2 ножки:  
**Стоимость = Цена из табл. + 817 руб.**

Напольное исполнение (Параллель Г1 нв) межцентровое расстояние  
 • от 300 до 1250 2 ножки  
 • от 1500 до 2000 3 ножки

**Стоимость = Цена из табл. + 1 225 руб.**

Дополнительная комплектация – см.стр.46.

Параллели Г2

Параллели Г 2	300	500	750	1000	1250	1500	1750	2000
Межцентр. расст., мм	300	500	750	1000	1250	1500	1750	2000
Габаритная длина, мм	334	534	784	1034	1284	1534	1784	2034
Глубина, мм	108	108	108	108	108	108	108	108
Вес секции, кг	0,95	1,40	2,05	2,68	3,36	4,06	4,72	5,29
Объем секции, л	0,197	0,301	0,43	0,56	0,689	0,818	0,948	1,077

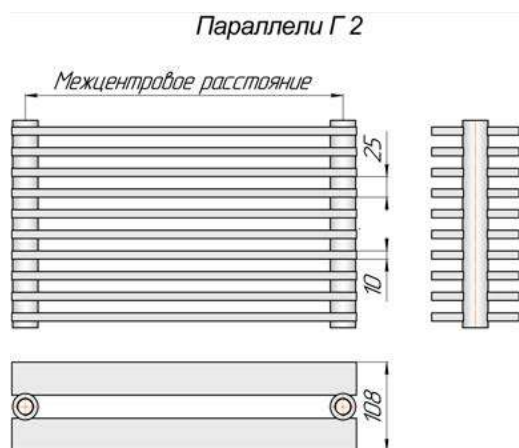
Число секций	Высота, мм	Мощность, Вт.	Цена с НДС, руб.	Мощность, Вт.	Цена с НДС, руб.	Мощность, Вт.	Цена с НДС, руб.	Мощность, Вт.	Цена с НДС, руб.	Мощность, Вт.	Цена с НДС, руб.	Мощность, Вт.	Цена с НДС, руб.	Мощность, Вт.	Цена с НДС, руб.	Мощность, Вт.	Цена с НДС, руб.
3	76	148	<b>7 067</b>	236	<b>7 637</b>	346	<b>8 613</b>	457	<b>9 967</b>	567	<b>10 730</b>	678	<b>11 606</b>	788	<b>12 293</b>	899	<b>13 101</b>
4	101	185	<b>8 236</b>	295	<b>8 985</b>	433	<b>10 234</b>	571	<b>11 943</b>	710	<b>12 946</b>	848	<b>14 099</b>	986	<b>14 998</b>	1124	<b>16 061</b>
5	126	221	<b>9 405</b>	354	<b>10 333</b>	519	<b>11 855</b>	685	<b>13 919</b>	850	<b>15 162</b>	1016	<b>16 592</b>	1182	<b>17 703</b>	1347	<b>19 021</b>
6	151	258	<b>10 574</b>	412	<b>11 681</b>	605	<b>13 476</b>	797	<b>15 895</b>	990	<b>17 378</b>	1183	<b>19 085</b>	1376	<b>20 408</b>	1569	<b>21 981</b>
7	176	294	<b>11 743</b>	470	<b>13 029</b>	689	<b>15 097</b>	909	<b>17 871</b>	1129	<b>19 594</b>	1349	<b>21 578</b>	1569	<b>23 113</b>	1788	<b>24 941</b>
8	201	330	<b>12 912</b>	527	<b>14 377</b>	774	<b>16 718</b>	1020	<b>19 847</b>	1267	<b>21 810</b>	1513	<b>24 071</b>	1760	<b>25 818</b>	2007	<b>27 901</b>
9	226	365	<b>14 081</b>	584	<b>15 725</b>	857	<b>18 339</b>	1131	<b>21 823</b>	1404	<b>24 026</b>	1677	<b>26 564</b>	1951	<b>28 523</b>	2224	<b>30 861</b>
10	251	401	<b>15 250</b>	641	<b>17 073</b>	940	<b>19 960</b>	1240	<b>23 799</b>	1540	<b>26 242</b>	1840	<b>29 057</b>	2140	<b>31 228</b>	2440	<b>33 821</b>
11	276	436	<b>16 419</b>	697	<b>18 421</b>	1023	<b>21 581</b>	1350	<b>25 775</b>	1676	<b>28 458</b>	2002	<b>31 550</b>	2328	<b>33 933</b>	2655	<b>36 781</b>
12	301	471	<b>17 588</b>	753	<b>19 769</b>	1106	<b>23 202</b>	1458	<b>27 751</b>	1811	<b>30 674</b>	2163	<b>34 043</b>	2516	<b>36 638</b>	2869	<b>39 741</b>
13	326	506	<b>18 757</b>	809	<b>21 117</b>	1188	<b>24 823</b>	1567	<b>29 727</b>	1945	<b>32 890</b>	2324	<b>36 536</b>	2703	<b>39 343</b>	3082	<b>42 701</b>
14	351	541	<b>19 926</b>	865	<b>22 465</b>	1270	<b>26 444</b>	1674	<b>31 703</b>	2079	<b>35 106</b>	2484	<b>39 029</b>	2889	<b>42 048</b>	3294	<b>45 661</b>
15	376	576	<b>21 095</b>	920	<b>23 813</b>	1351	<b>28 065</b>	1782	<b>33 679</b>	2213	<b>37 322</b>	2643	<b>41 522</b>	3074	<b>44 753</b>		
16	401	610	<b>22 264</b>	975	<b>25 161</b>	1432	<b>29 686</b>	1889	<b>35 655</b>	2345	<b>39 538</b>	2802	<b>44 015</b>				
17	426	645	<b>23 433</b>	1030	<b>26 509</b>	1513	<b>31 307</b>	1995	<b>37 631</b>	2478	<b>41 754</b>	2960	<b>46 508</b>				
18	451	679	<b>24 602</b>	1085	<b>27 857</b>	1593	<b>32 928</b>	2102	<b>39 607</b>	2610	<b>43 970</b>	3118	<b>49 001</b>				
19	476	713	<b>25 771</b>	1140	<b>29 205</b>	1674	<b>34 549</b>	2207	<b>41 583</b>	2741	<b>46 186</b>						
20	501	747	<b>26 940</b>	1194	<b>30 553</b>	1754	<b>36 170</b>	2313	<b>43 559</b>	2872	<b>48 402</b>						
21	526	781	<b>28 109</b>	1249	<b>31 901</b>	1833	<b>37 791</b>	2418	<b>45 535</b>	3003	<b>50 618</b>						
22	551	815	<b>29 278</b>	1303	<b>33 249</b>	1913	<b>39 412</b>	2523	<b>47 511</b>								
23	576	849	<b>30 447</b>	1357	<b>34 597</b>	1992	<b>41 033</b>	2627	<b>49 487</b>								
24	601	882	<b>31 616</b>	1411	<b>35 945</b>	2071	<b>42 654</b>	2732	<b>51 463</b>								
25	626	916	<b>32 785</b>	1464	<b>37 293</b>	2150	<b>44 275</b>	2835	<b>53 439</b>								
26	651	949	<b>33 954</b>	1518	<b>38 641</b>	2228	<b>45 896</b>	2939	<b>55 415</b>								
27	676	983	<b>35 123</b>	1571	<b>39 989</b>	2307	<b>47 517</b>										
28	701	1016	<b>36 292</b>	1624	<b>41 337</b>	2385	<b>49 138</b>										
29	726	1049	<b>37 461</b>	1678	<b>42 685</b>	2463	<b>50 759</b>										
30	751	1082	<b>38 630</b>	1730	<b>44 033</b>	2541	<b>52 380</b>										
31	776	1116	<b>39 799</b>	1784	<b>45 381</b>	2618	<b>54 001</b>										
32	801	1149	<b>40 968</b>	1836	<b>46 729</b>	2696	<b>55 622</b>										
33	826	1182	<b>42 137</b>	1890	<b>48 077</b>	2775	<b>57 243</b>										
34	851	1216	<b>43 306</b>	1944	<b>49 425</b>	2854	<b>58 864</b>										
35	876	1249	<b>44 475</b>	1997	<b>50 773</b>												
36	901	1283	<b>45 644</b>	2051	<b>52 121</b>												
37	926	1316	<b>46 813</b>	2104	<b>53 469</b>												
38	951	1349	<b>47 982</b>	2157	<b>54 817</b>												
39	976	1382	<b>49 151</b>	2210	<b>56 165</b>												
40	1001	1415	<b>50 320</b>	2263	<b>57 513</b>												
41	1026	1448	<b>51 489</b>	2315	<b>58 861</b>												
42	1051	1482	<b>52 658</b>	2369	<b>60 209</b>												
43	1076	1516	<b>53 827</b>	2423	<b>61 557</b>												
44	1101	1549	<b>54 996</b>	2477	<b>62 905</b>												
45	1126	1583	<b>56 165</b>	2531	<b>64 253</b>												
46	1151	1617	<b>57 334</b>	2585	<b>65 601</b>												
47	1176	1650	<b>58 503</b>	2639	<b>66 949</b>												
48	1201	1684	<b>59 672</b>	2692	<b>68 297</b>												
49	1226	1717	<b>60 841</b>	2746	<b>69 645</b>												
50	1251	1751	<b>62 010</b>	2799	<b>70 993</b>												
51	1276	1784	<b>63 179</b>														
52	1301	1818	<b>73 700</b>														
53	1326	1851	<b>79 545</b>														
54	1351	1884	<b>85 390</b>														
55	1376	1918	<b>91 235</b>														
56	1401	1951	<b>97 080</b>														
57	1426	1984	<b>102 925</b>														
58	1451	2017	<b>108 770</b>														
59	1476	2050	<b>114 615</b>														
60	1501	2083	<b>120 460</b>														
65	1626	2248	<b>172 305</b>														
70	1751	2411	<b>224 150</b>														
75	1876	2574	<b>276 000</b>														

Напольное исполнение (Параллель Г2 нв) 2 ножки:  
**Стоимость = Цена из табл. + 817 руб.**

Напольное исполнение (Параллель Г2 нв) межцентровое расстояние  
 • от 300 до 1250 2 ножки  
 • от 1500 до 2000 3 ножки

**Стоимость = Цена из табл. + 1 225 руб.**

Дополнительная комплектация – см.стр.46.



# Трубчатые радиаторы Параллели

## ПРИМЕР УСЛОВНОГО ОБОЗНАЧЕНИЯ

**Параллели В 1 -750 -12 нп лев нв RAL9005**

**Наименование модели:** \_\_\_\_\_  
 - Параллели

**Расположение колонок:** \_\_\_\_\_  
 - В – вертикальное расположение колонок;  
 - Г – горизонтальное расположение колонок.

**Количество трубок по глубине секции:** \_\_\_\_\_  
 - 1 – однорядный радиатор;  
 - 2 – двухрядный радиатор.

**Монтажный (межцентровый) размер, мм:** \_\_\_\_\_  
 - выбирается из ряда – 300, 500, 750, 1000, 1250, 1500, 1750, 2000

**Количество секций:** \_\_\_\_\_  
 - по длине прибора для Параллели В: от 3 до 90;  
 - по высоте прибора для Параллели Г: от 3 до 90.

**Модификация подключения (для Параллели В):** \_\_\_\_\_  
 - **Без буквенного обозначения** - боковое подключение;  
 - **нп** – с нижним подключением (для двухрядных вертикальных приборов);  
 - **нп прав** – с правосторонним нижним подключением (для однорядных вертикальных приборов);  
 - **нп лев** – с левосторонним нижним подключением (для однорядных вертикальных приборов).

**Модификация по установке:** \_\_\_\_\_  
 - **Без буквенного обозначения** - настенное исполнение;  
 - **нв** – напольное исполнение, нерегулируемая высота установки прибора.

**Цвет:** \_\_\_\_\_  
 RAL - базовый цвет «белый глянцевый» (RAL 9016).

**Любой цвет по RAL: Стоимость = Цена из табл. + 20%**

### РАДИАТОРЫ ПАРАЛЛЕЛИ В НП (С НИЖНИМ ПОДКЛЮЧЕНИЕМ):

- Нижнее подключение, внутренняя резьба G 1/2", межосевое расстояние 50 мм;
- Температура теплоносителя до 120°C (по терморегулирующей арматуре).

Для напольного исполнения радиаторов Параллели В нв с боковым подключением и количеством секций до 4 штук, необходимо согласовывать схему расположения ножек.

Для напольного исполнения радиаторов Параллели В с нижним подключением и количеством секций до 15 штук, необходимо согласовывать схему расположения ножек.

Параллели В нп с количеством секций 3,4 и 5 НЕ изготавливаются.

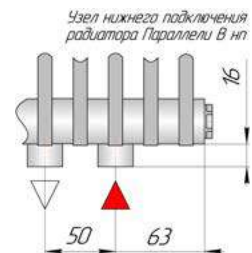
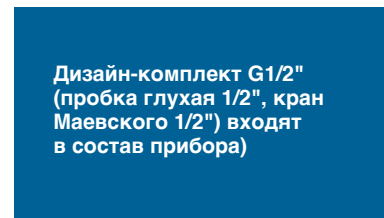
**Стоимость прибора Параллели В нп = Цена из табл. + 2 484 руб.**

#### Комплект поставки:

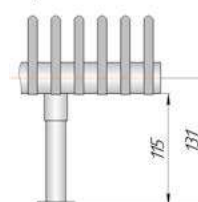
- встроенный терморегулирующий клапан;
- пробка глухая G1/2" – 2 шт.;
- кран Маевского G1/2" – 1 шт.

Комплектующие изделия для приборов Параллели	Цена с НДС, руб.
<b>Кронштейн С 50</b> (вылет 50 мм) для Параллели В1. Комплектация: кронштейн, дюбели и шурупы.	132
<b>Кронштейн С 90</b> (вылет 90 мм) для Параллели В2. Комплектация: кронштейн, дюбели и шурупы.	132
<b>Кронштейн КСМ 22</b> для Параллели Г1 до 4х секций (необходимо 2 шт. на прибор)	132
<b>Кронштейн КС 22</b> для Параллели Г1 (необходимо 4 шт. на прибор)	132
<b>Кронштейн КП 85</b> для Параллели Г2 (необходимо 4 шт. на прибор)	132

Дополнительно	Цена с НДС, руб.
- узел нижнего подключения Vekotrim, прямой	1 530
- узел нижнего подключения Vekotrim, угловой	1 530
- клапан запорно-регулирующий "Regutec F 1/2" проходной	1 530
- клапан запорно-регулирующий "Regutec F 1/2" угловой	1 440
- термоклапан прямой "Calypso exact-1/2"	2 250
- термоклапан угловой "Calypso exact-1/2"	2 070
- термостатическая головка DX, RAL9016 (белая)	1 260
- термостатическая головка DX, RAL9005 (черная)	1 800
- термостатическая головка DX, хром	2 610
- комплект-гарнитура нижнего подключения терморегулирующая прямая 1/2" – 3/4" с термоголовкой и кожухом, белая RAL 9016	8 460
- комплект-гарнитура нижнего подключения терморегулирующая угловая 1/2" – 3/4" с термоголовкой и кожухом, белая RAL 9016	8 280
- комплект-гарнитура нижнего подключения терморегулирующая прямая 1/2" – 3/4" с термоголовкой и кожухом, цвет – «Хром»	11 430
- комплект-гарнитура нижнего подключения терморегулирующая угловая 1/2" – 3/4" с термоголовкой и кожухом, цвет – «Хром»	9 900



Параллели В нв



Параллели Г1 нв





# РАДИАТОРЫ СОЛО

Стильная и эффективная новинка  
модельного ряда KZTO



# Трубчатые радиаторы Соло В

## ХАРАКТЕРИСТИКИ И ЦЕНЫ

### РАДИАТОРЫ СОЛО

Материал: сталь.

Покрытие: полимер, базовый цвет – «белый глянцевый».

Рабочее давление – до 15 атм., испытательное – 25 атм. Температура теплоносителя до 120°C. Присоединительная резьба G1/2”.

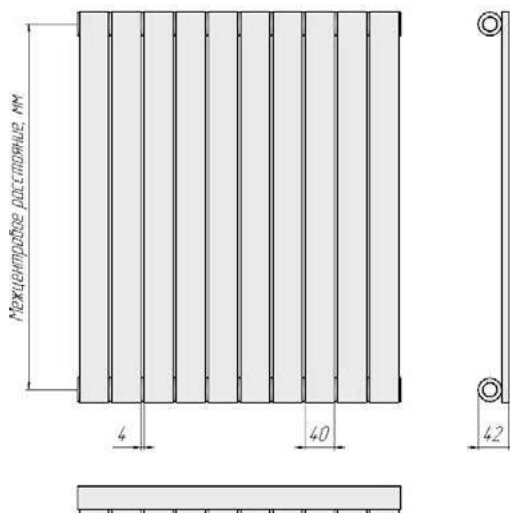
Мощность указана при значении температурного напора ΔT70 (95°/85°/20°C).

#### Соло В1

Соло В1	300	500	750	1000	1250	1500	1750	2000
Межцентр. раст., мм	300	500	750	1000	1250	1500	1750	2000
Габаритная высота, мм	334	534	784	1034	1284	1534	1784	2034
Глубина, мм	42	42	42	42	42	42	42	42
Вес секции, кг	0,62	0,91	1,27	1,63	1,99	2,35	2,71	3,07
Объем секции, л	0,11	0,163	0,228	0,292	0,357	0,422	0,487	0,551
Мощность Вт/секц	32	43,1	60,5	77,7	95	112,3	129,6	147,2

Число секций	Длина, мм	Мощность, Вт.	Цена с НДС, руб.	Мощность, Вт.	Цена с НДС, руб.	Мощность, Вт.	Цена с НДС, руб.	Мощность, Вт.	Цена с НДС, руб.	Мощность, Вт.	Цена с НДС, руб.	Мощность, Вт.	Цена с НДС, руб.	Мощность, Вт.	Цена с НДС, руб.	Мощность, Вт.	Цена с НДС, руб.
3	133	96	<b>3 766</b>	129	<b>4 024</b>	182	<b>4 476</b>	233	<b>5 124</b>	285	<b>5 478</b>	337	<b>6 108</b>	389	<b>6 774</b>	442	<b>7 162</b>
4	177	128	<b>4 597</b>	172	<b>4 941</b>	242	<b>5 531</b>	311	<b>6 366</b>	380	<b>6 838</b>	449	<b>7 656</b>	518	<b>8 522</b>	589	<b>9 039</b>
5	221	160	<b>5 428</b>	216	<b>5 858</b>	303	<b>6 586</b>	389	<b>7 608</b>	475	<b>8 198</b>	562	<b>9 204</b>	648	<b>10 270</b>	736	<b>10 916</b>
6	265	192	<b>6 259</b>	259	<b>6 775</b>	363	<b>7 641</b>	466	<b>8 850</b>	570	<b>9 558</b>	674	<b>10 752</b>	778	<b>12 018</b>	883	<b>12 793</b>
7	309	224	<b>7 090</b>	302	<b>7 692</b>	424	<b>8 696</b>	544	<b>10 092</b>	665	<b>10 918</b>	786	<b>12 300</b>	907	<b>13 766</b>	1030	<b>14 670</b>
8	353	256	<b>7 921</b>	345	<b>8 609</b>	484	<b>9 751</b>	622	<b>11 334</b>	760	<b>12 278</b>	898	<b>13 848</b>	1037	<b>15 514</b>	1178	<b>16 547</b>
9	397	288	<b>8 752</b>	388	<b>9 526</b>	545	<b>10 806</b>	699	<b>12 576</b>	855	<b>13 638</b>	1011	<b>15 396</b>	1166	<b>17 262</b>	1325	<b>18 424</b>
10	441	320	<b>9 583</b>	431	<b>10 443</b>	605	<b>11 861</b>	777	<b>13 818</b>	950	<b>14 998</b>	1123	<b>16 944</b>	1296	<b>19 010</b>	1472	<b>20 301</b>
11	485	352	<b>10 414</b>	474	<b>11 360</b>	666	<b>12 916</b>	855	<b>15 060</b>	1045	<b>16 358</b>	1235	<b>18 492</b>	1426	<b>20 758</b>	1619	<b>22 178</b>
12	529	384	<b>11 245</b>	517	<b>12 277</b>	726	<b>13 971</b>	932	<b>16 302</b>	1140	<b>17 718</b>	1348	<b>20 400</b>	1555	<b>22 506</b>	1766	<b>24 055</b>
13	573	416	<b>12 076</b>	560	<b>13 194</b>	787	<b>15 026</b>	1010	<b>17 544</b>	1235	<b>19 078</b>	1460	<b>21 588</b>	1685	<b>24 254</b>	1914	<b>25 932</b>
14	617	448	<b>12 907</b>	603	<b>14 111</b>	847	<b>16 081</b>	1088	<b>18 786</b>	1330	<b>20 438</b>	1572	<b>23 136</b>	1814	<b>26 002</b>	2061	<b>27 809</b>
15	661	480	<b>13 738</b>	647	<b>15 028</b>	908	<b>17 136</b>	1166	<b>20 028</b>	1425	<b>21 798</b>	1685	<b>24 684</b>	1944	<b>27 750</b>	2208	<b>29 686</b>
16	705	512	<b>14 569</b>	690	<b>15 945</b>	968	<b>18 191</b>	1243	<b>21 270</b>	1520	<b>23 158</b>	1797	<b>26 232</b>	2074	<b>29 498</b>	2355	<b>31 563</b>
17	749	544	<b>15 400</b>	733	<b>16 862</b>	1029	<b>19 246</b>	1321	<b>22 512</b>	1615	<b>24 518</b>	1909	<b>27 780</b>	2203	<b>31 246</b>	2502	<b>33 440</b>
18	793	576	<b>16 231</b>	776	<b>17 779</b>	1089	<b>20 301</b>	1399	<b>23 754</b>	1710	<b>25 878</b>	2021	<b>29 328</b>	2333	<b>32 994</b>	2650	<b>35 317</b>
19	837	608	<b>17 062</b>	819	<b>18 696</b>	1150	<b>21 356</b>	1476	<b>24 996</b>	1805	<b>27 238</b>	2134	<b>30 876</b>	2462	<b>34 742</b>	2797	<b>37 194</b>
20	881	640	<b>17 893</b>	862	<b>19 613</b>	1210	<b>22 411</b>	1554	<b>26 238</b>	1900	<b>28 598</b>	2246	<b>32 424</b>	2592	<b>36 490</b>	2944	<b>39 071</b>
21	925	672	<b>18 724</b>	905	<b>20 530</b>	1271	<b>23 466</b>	1632	<b>27 480</b>	1995	<b>29 958</b>	2358	<b>33 972</b>	2722	<b>38 238</b>	3091	<b>40 948</b>
22	969	704	<b>19 555</b>	948	<b>21 447</b>	1331	<b>24 521</b>	1709	<b>28 722</b>	2090	<b>31 318</b>	2471	<b>35 520</b>	2851	<b>39 986</b>	3238	<b>42 825</b>
23	1013	736	<b>20 386</b>	991	<b>22 364</b>	1392	<b>25 576</b>										
24	1057	768	<b>21 217</b>	1034	<b>23 281</b>	1452	<b>26 631</b>										
25	1101	800	<b>22 048</b>	1078	<b>24 198</b>	1513	<b>27 686</b>										
26	1145	832	<b>22 879</b>	1121	<b>25 115</b>	1573	<b>28 741</b>										
27	1189	864	<b>23 710</b>	1164	<b>26 032</b>	1634	<b>29 796</b>										
28	1233	896	<b>24 541</b>	1207	<b>26 949</b>	1694	<b>30 851</b>										
29	1277	928	<b>25 372</b>	1250	<b>27 866</b>	1755	<b>31 906</b>										
30	1321	960	<b>26 203</b>	1293	<b>28 783</b>	1815	<b>32 961</b>										
31	1365	992	<b>27 034</b>	1336	<b>29 700</b>	1876	<b>34 016</b>										
32	1409	1024	<b>27 865</b>	1379	<b>30 617</b>	1936	<b>35 071</b>										
33	1453	1056	<b>28 696</b>	1422	<b>31 534</b>	1997	<b>36 126</b>										
34	1497	1088	<b>29 527</b>	1465	<b>32 451</b>	2057	<b>37 181</b>										
35	1541	1120	<b>30 358</b>	1509	<b>33 368</b>	2118	<b>38 236</b>										
36	1585	1152	<b>31 189</b>	1552	<b>34 285</b>	2178	<b>39 291</b>										
37	1629	1184	<b>32 020</b>	1595	<b>35 202</b>	2239	<b>40 346</b>										
38	1673	1216	<b>32 851</b>	1638	<b>36 119</b>	2299	<b>41 401</b>										
39	1717	1248	<b>33 682</b>	1681	<b>37 036</b>	2360	<b>42 456</b>										
40	1761	1280	<b>34 513</b>	1724	<b>37 953</b>	2420	<b>43 511</b>										
41	1805	1312	<b>35 344</b>	1767	<b>38 870</b>	2481	<b>44 566</b>										
42	1849	1344	<b>36 175</b>	1810	<b>39 787</b>	2541	<b>45 621</b>										
43	1893	1376	<b>37 006</b>	1853	<b>40 704</b>	2602	<b>46 676</b>										
44	1937	1408	<b>37 837</b>	1896	<b>41 621</b>	2662	<b>47 731</b>										
45	1981	1440	<b>38 668</b>	1940	<b>42 538</b>	2723	<b>48 786</b>										
46	2025	1472	<b>39 499</b>	1983	<b>43 455</b>	2783	<b>49 841</b>										
47	2069	1504	<b>40 330</b>	2026	<b>44 372</b>	2844	<b>50 896</b>										
48	2113	1536	<b>41 161</b>	2069	<b>45 289</b>	2904	<b>51 951</b>										
49	2157	1568	<b>41 992</b>	2112	<b>46 206</b>	2965	<b>53 006</b>										
50	2201	1600	<b>42 823</b>	2155	<b>47 123</b>	3025	<b>54 061</b>										

Радиатор Соло В1



Любой цвет по RAL: **Стоимость = Цена из табл. + 20%**  
Возможно нижнее подключение.

Дополнительная комплектация – см.стр.52.

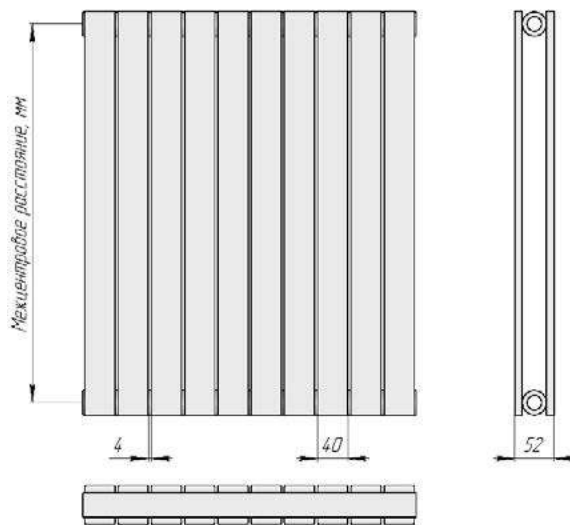
**Соло В2**

Соло В2		300	500	750	1000	1250	1500	1750	2000
Межцентр. раст., мм		300	500	750	1000	1250	1500	1750	2000
Габаритная высота, мм		334	534	784	1034	1284	1534	1784	2034
Глубина, мм		52	52	52	52	52	52	52	52
Вес секции, кг		1,11	1,68	2,4	3,12	3,84	4,56	5,28	6
Объем секции, л		0,2	0,3	0,43	0,56	0,69	0,82	0,95	1,08
Мощность Вт/секц		45,4	61	86,6	112,2	137,8	163,3	188,6	213,9

Число секции	Длина, мм	Мощность, Вт.	Цена с НДС, руб.	Мощность, Вт.	Цена с НДС, руб.	Мощность, Вт.	Цена с НДС, руб.	Мощность, Вт.	Цена с НДС, руб.	Мощность, Вт.	Цена с НДС, руб.	Мощность, Вт.	Цена с НДС, руб.	Мощность, Вт.	Цена с НДС, руб.	Мощность, Вт.	Цена с НДС, руб.
3	133	136	6 232	183	6 730	260	7 354	337	8 592	413	9 223	490	10 128	566	10 811	642	12 045
4	177	182	7 885	244	8 549	346	9 381	449	10 999	551	11 861	653	13 038	754	13 949	856	15 572
5	221	227	9 538	305	10 368	433	11 409	561	13 406	689	14 499	817	15 948	943	17 087	1070	19 099
6	265	272	11 191	366	12 187	520	13 436	673	15 813	827	17 137	980	18 858	1132	20 225	1283	22 626
7	309	318	12 844	427	14 006	606	15 462	785	18 220	965	19 775	1143	21 768	1320	23 363	1497	26 153
8	353	363	14 497	488	15 825	693	17 490	898	20 627	1102	22 413	1306	24 678	1509	26 501	1711	29 680
9	397	409	16 150	549	17 644	779	19 516	1010	23 034	1240	25 051	1470	27 588	1697	29 639	1925	33 207
10	441	454	17 803	610	19 463	866	21 544	1122	25 441	1378	27 689	1633	30 498	1886	32 777	2139	36 734
11	485	499	19 456	671	21 282	953	23 571	1234	27 848	1516	30 327	1796	33 408	2075	35 915	2353	40 261
12	529	545	21 109	732	23 101	1039	25 599	1346	30 255	1654	32 965	1960	36 318	2263	39 053	2567	43 788
13	573	590	22 762	793	24 920	1126	27 625	1459	32 662	1791	35 603	2123	39 228	2452	42 191	2781	47 315
14	617	636	24 415	854	26 739	1212	29 652	1571	35 069	1929	38 241	2286	42 138	2640	45 329	2995	50 842
15	661	681	26 068	915	28 558	1299	31 679	1683	37 476	2067	40 879	2450	45 048	2829	48 467		
16	705	726	27 721	976	30 377	1386	33 706	1795	39 883	2205	43 517	2613	47 958	3018	51 605		
17	749	772	29 374	1037	32 196	1472	35 734	1907	42 290	2343	46 155	2776	50 868				
18	793	817	31 027	1098	34 015	1559	37 760	2020	44 697	2480	48 793	2939	53 778				
19	837	863	32 680	1159	35 834	1645	39 788	2132	47 104	2618	51 431						
20	881	908	34 333	1220	37 653	1732	41 815	2244	49 511	2756	54 069						
21	925	953	35 986	1281	39 472	1819	43 842	2356	51 918	2894	56 707						
22	969	999	37 639	1342	41 291	1905	45 869	2468	54 325	3032	59 345						
23	1013	1044	39 292	1403	43 110	1992	47 895										
24	1057	1090	40 945	1464	44 929	2078	49 923										
25	1101	1135	42 598	1525	46 748	2165	51 950										
26	1145	1180	44 251	1586	48 567	2252	53 978										
27	1189	1226	45 904	1647	50 386	2338	56 004										
28	1233	1271	47 557	1708	52 205	2425	58 032										
29	1277	1317	49 210	1769	54 024	2511	60 058										
30	1321	1362	50 863	1830	55 843	2598	62 085										
31	1365	1407	52 516	1891	57 662	2685	64 113										
32	1409	1453	54 169	1952	59 481	2771	66 139										
33	1453	1498	55 822	2013	61 300	2858	68 167										
34	1497	1544	57 475	2074	63 119	2944	70 194										
35	1541	1589	59 128	2135	64 938	3031	72 221										
36	1585	1634	60 781	2196	66 757												
37	1629	1680	62 434	2257	68 576												
38	1673	1725	64 087	2318	70 395												
39	1717	1771	65 740	2379	72 214												
40	1761	1816	67 393	2440	74 033												
41	1805	1861	69 046	2501	75 852												
42	1849	1907	70 699	2562	77 671												
43	1893	1952	72 352	2623	79 490												
44	1937	1998	74 005	2684	81 309												
45	1981	2043	75 658	2745	83 128												
46	2025	2088	77 311	2806	84 947												
47	2069	2134	78 964	2867	86 766												
48	2113	2179	80 617	2928	88 585												
49	2157	2225	82 270	2989	90 404												
50	2201	2270	83 923	3050	92 223												

Радиатор Соло В2



Любой цвет по RAL: **Стоимость = Цена из табл. + 20%**

Возможно нижнее подключение.

Напольное исполнение (Соло В1 нв, Соло В2 нв) до 34 секций 2 ножки:

**Стоимость = Цена из табл. + 817 руб**

Напольное исполнение (Соло В1 нв, Соло В2 нв) от 35 секций 3 ножки:

**Стоимость = Цена из табл. + 1 225 руб**

Дополнительная комплектация – см.стр.52.

# Трубчатые радиаторы Соло Г

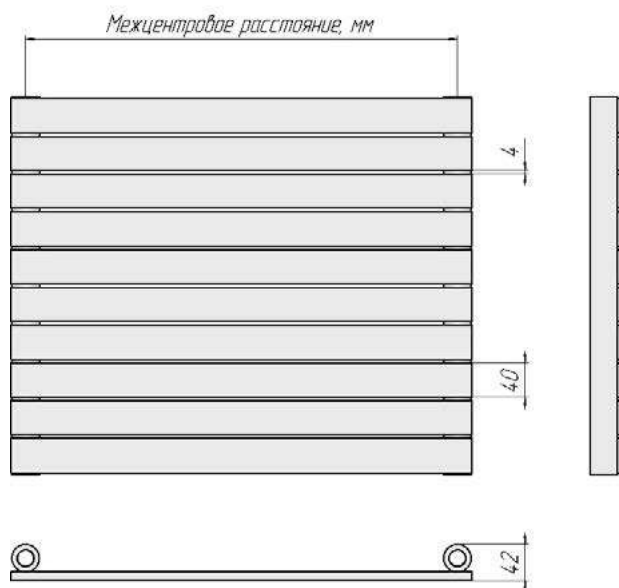
## Соло Г1

Соло Г1	300	500	750	1000	1250	1500	1750	2000
Межцентр. расст., мм	300	500	750	1000	1250	1500	1750	2000
Габаритная длина, мм	334	534	784	1034	1284	1534	1784	2034
Глубина, мм	42	42	42	42	42	42	42	42
Вес секции, кг	0,62	0,91	1,27	1,63	1,99	2,35	2,71	3,07
Объем секции, л	0,11	0,163	0,228	0,292	0,357	0,422	0,487	0,551

Число секций	Высота, мм	Мощность, Вт.	Цена с НДС, руб.	Мощность, Вт.	Цена с НДС, руб.	Мощность, Вт.	Цена с НДС, руб.	Мощность, Вт.	Цена с НДС, руб.	Мощность, Вт.	Цена с НДС, руб.	Мощность, Вт.	Цена с НДС, руб.	Мощность, Вт.	Цена с НДС, руб.	Мощность, Вт.	Цена с НДС, руб.
2	89	63	2 935	101	3 107	148	3 421	195	3 882	242	4 119	289	4 560	336	5 026	383	5 285
3	133	90	3 766	143	4 024	211	4 476	278	5 124	345	5 478	412	6 108	479	6 774	547	7 162
4	177	116	4 597	185	4 941	271	5 531	358	6 366	444	6 839	531	7 656	617	8 522	704	9 039
5	221	141	5 428	225	5 858	330	6 586	436	7 608	541	8 198	646	9 204	752	10 270	857	10 916
6	265	165	6 259	264	6 775	388	7 641	512	8 850	635	9 559	759	10 752	883	12 018	1007	12 793
7	309	189	7 090	303	7 692	445	8 696	586	10 092	728	10 919	870	12 300	1012	13 766	1153	14 670
8	353	213	7 921	341	8 609	500	9 751	660	11 334	819	12 280	979	13 848	1138	15 514	1298	16 547
9	397	236	8 752	378	9 526	555	10 806	732	12 576	909	13 639	1086	15 396	1263	17 262	1440	18 424
10	441	260	9 583	415	10 443	609	11 861	803	13 818	998	15 000	1192	16 944	1386	19 010	1581	20 301
11	485	282	10 414	451	11 360	663	12 916	874	15 060	1085	16 359	1297	18 492	1508	20 758	1719	22 178
12	529	305	11 245	488	12 277	716	13 971	944	16 302	1172	17 720	1400	20 040	1629	22 506	1857	24 055
13	573	327	12 076	523	13 194	768	15 026	1013	17 544	1258	19 080	1503	21 588	1748	24 254	1993	25 932
14	617	349	12 907	559	14 111	820	16 081	1082	18 786	1343	20 441	1605	23 136	1867	26 002	2128	27 809
15	661	371	13 738	594	15 028	872	17 136	1150	20 028	1428	21 801	1706	24 684	1984	27 750	2262	29 686
16	705	393	14 569	629	15 945	923	18 191	1218	21 270	1512	23 161	1806	26 232	2101	29 498	2395	31 563
17	749	415	15 400	663	16 862	974	19 246	1285	22 512	1595	24 522	1906	27 780	2216	31 246	2527	33 440
18	793	436	16 231	698	17 779	1025	20 301	1351	23 754	1678	25 881	2005	29 328	2331	32 994	2658	35 317
19	837	458	17 062	732	18 696	1075	21 356	1417	24 996	1760	27 242	2103	30 876	2446	34 742	2788	37 194
20	881	479	17 893	766	19 613	1125	22 411	1483	26 238	1842	28 602	2201	32 424	2559	36 490	2918	39 071
21	925	500	18 724	800	20 530	1174	23 466	1549	27 480	1923	29 962	2298	33 972	2672	38 238	3047	40 948
22	969	521	19 555	833	21 447	1224	24 521	1614	28 722	2004	31 322	2394	35 520	2784	39 986	3175	42 825
23	1013	542	20 386	867	22 364	1273	25 576										
24	1057	563	21 217	900	23 281	1322	26 631										
25	1101	584	22 048	933	24 198	1370	27 686										
26	1145	604	22 879	966	25 115	1419	28 741										
27	1189	625	23 710	999	26 032	1467	29 796										
28	1233	645	24 541	1032	26 949	1515	30 851										
29	1277	666	25 372	1064	27 866	1563	31 906										
30	1321	686	26 203	1097	28 783	1610	32 961										
31	1365	706	27 034	1129	29 700	1658	34 016										
32	1409	726	27 865	1161	30 617	1705	35 071										
33	1453	746	28 696	1193	31 534	1752	36 126										
34	1497	766	29 527	1225	32 451	1799	37 181										
35	1541	786	30 358	1257	33 368	1846	38 236										
36	1585	806	31 189	1289	34 285	1892	39 291										
37	1629	826	32 020	1321	35 202	1939	40 346										
38	1673	846	32 851	1352	36 119	1985	41 401										
39	1717	865	33 682	1384	37 036	2031	42 456										
40	1761	885	34 513	1415	37 953	2077	43 511										
41	1805	905	35 344	1446	38 870	2123	44 566										
42	1849	924	36 175	1477	39 787	2169	45 621										
43	1893	944	37 006	1509	40 704	2215	46 676										
44	1937	963	37 837	1540	41 621	2260	47 731										
45	1981	982	38 668	1571	42 538	2306	48 786										
46	2025	1002	39 499	1601	43 455	2351	49 841										
47	2069	1021	40 330	1632	44 372	2396	50 896										
48	2113	1040	41 161	1663	45 289	2441	51 951										
49	2157	1059	41 992	1694	46 206	2486	53 006										
50	2201	1078	42 823	1724	47 123	2531	54 061										

Радиатор Соло Г1



Любой цвет по RAL: **Стоимость = Цена из табл. + 20%**  
Возможно нижнее подключение.

Напольное исполнение (Соло Г 1 (2) нв):  
**Стоимость = Цена из табл. + 817 руб.**

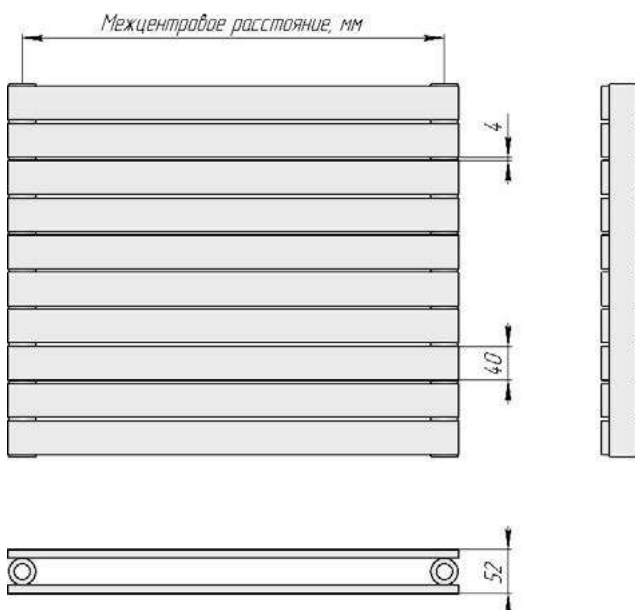
Дополнительная комплектация – см.стр.52.



Соло Г2

Соло Г2		300	500	750	1000	1250	1500	1750	2000								
Межцентр. расст., мм		300	500	750	1000	1250	1500	1750	2000								
Габаритная длина, мм		334	534	784	1034	1284	1534	1784	2034								
Глубина, мм		52	52	52	52	52	52	52	52								
Вес секции, кг		1,11	1,68	2,4	3,12	3,84	4,56	5,28	6,00								
Объем секции, л		0,2	0,3	0,43	0,56	0,69	0,82	0,95	1,08								
Число секций	Высота, мм	Мощность, Вт.	Цена с НДС, руб.	Мощность, Вт.	Цена с НДС, руб.	Мощность, Вт.	Цена с НДС, руб.	Мощность, Вт.	Цена с НДС, руб.	Мощность, Вт.	Цена с НДС, руб.	Мощность, Вт.	Цена с НДС, руб.	Мощность, Вт.	Цена с НДС, руб.	Мощность, Вт.	Цена с НДС, руб.
2	89	113	4 579	181	4 911	266	5 327	351	6 185	436	6 585	521	7 218	606	7 673	691	8 518
3	133	159	6 232	255	6 730	374	7 354	493	8 592	612	9 223	731	10 128	851	10 811	970	12 045
4	177	203	7 885	324	8 549	476	9 381	628	10 999	779	11 861	931	13 038	1083	13 949	1235	15 572
5	221	245	9 538	391	10 368	574	11 408	757	13 406	940	14 499	1123	15 948	1306	17 067	1490	19 099
6	265	285	11 191	456	12 187	669	13 435	883	15 813	1096	17 137	1310	18 858	1523	20 225	1737	22 626
7	309	325	12 844	519	14 006	762	15 462	1005	18 220	1248	19 775	1491	21 768	1734	23 363	1977	26 153
8	353	363	14 497	581	15 825	853	17 489	1125	20 627	1397	22 413	1669	24 678	1941	26 501	2213	29 680
9	397	401	16 150	642	17 644	942	19 516	1242	23 034	1542	25 051	1843	27 588	2143	29 639	2443	33 207
10	441	439	17 803	701	19 463	1029	21 543	1358	25 441	1686	27 689	2014	30 498	2342	32 777	2670	36 734
11	485	475	19 456	760	21 282	1115	23 570	1471	27 848	1827	30 327	2182	33 408	2538	35 915	2894	40 261
12	529	511	21 109	818	23 101	1200	25 597	1583	30 255	1966	32 965	2349	36 318	2731	39 053	3114	43 788
13	573	547	22 762	875	24 920	1284	27 624	1694	32 662	2103	35 603	2513	39 228	2922	42 191	3332	47 315
14	617	582	24 415	931	26 739	1367	29 651	1803	35 069	2239	38 241	2675	42 138	3111	45 329	3547	50 842
15	661	617	26 068	987	28 558	1449	31 678	1911	37 476	2373	40 879	2835	45 048	3297	48 467		
16	705	652	27 721	1042	30 377	1530	33 705	2018	39 883	2506	43 517	2994	47 958	3482	51 605		
17	749	686	29 374	1097	32 196	1610	35 732	2124	42 290	2637	46 155	3151	50 868				
18	793	720	31 027	1151	34 015	1690	37 759	2229	44 697	2768	48 793	3307	53 778				
19	837	754	32 680	1205	35 834	1769	39 786	2333	47 104	2897	51 431						
20	881	787	34 333	1258	37 653	1847	41 813	2436	49 511	3025	54 069						
21	925	820	35 986	1311	39 472	1925	43 840	2539	51 918	3152	56 707						
22	969	853	37 639	1363	41 291	2002	45 867	2640	54 325	3279	59 345						
23	1013	885	39 292	1416	43 110	2078	47 894										
24	1057	918	40 945	1467	44 929	2154	49 921										
25	1101	950	42 598	1519	46 748	2230	51 948										
26	1145	982	44 251	1570	48 567	2305	53 975										
27	1189	1014	45 904	1621	50 386	2380	56 002										
28	1233	1045	47 557	1671	52 205	2454	58 029										
29	1277	1077	49 210	1722	54 024	2528	60 056										
30	1321	1108	50 863	1772	55 843	2601	62 083										
31	1365	1139	52 516	1821	57 662	2674	64 110										
32	1409	1170	54 169	1871	59 481	2747	66 137										
33	1453	1201	55 822	1920	61 300	2819	68 164										
34	1497	1232	57 475	1969	63 119	2891	70 191										
35	1541	1262	59 128	2018	64 938	2963	72 218										
36	1585	1293	60 781	2066	66 757												
37	1629	1323	62 434	2115	68 576												
38	1673	1353	64 087	2163	70 395												
39	1717	1383	65 740	2211	72 214												
40	1761	1413	67 393	2259	74 033												
41	1805	1443	69 046	2306	75 852												
42	1849	1472	70 699	2354	77 671												
43	1893	1502	72 352	2401	79 490												
44	1937	1531	74 005	2448	81 309												
45	1981	1561	75 658	2495	83 128												
46	2025	1590	77 311	2542	84 947												
47	2069	1619	78 964	2588	86 766												
48	2113	1648	80 617	2635	88 585												
49	2157	1677	82 270	2681	90 404												
50	2201	1706	83 923	2727	92 223												

Радиатор Соло Г2



Любой цвет по RAL: **Стоимость = Цена из табл. + 20%**  
 Возможно нижнее подключение.

Напольное исполнение (Соло Г 1 (2) нв):  
**Стоимость = Цена из табл. + 817 руб.**

Дополнительная комплектация – см.стр.52.

# Трубчатые радиаторы Соло

## ПРИМЕР УСЛОВНОГО ОБОЗНАЧЕНИЯ

**Соло В 1 -750 -12 нп лев нв RAL9005**

**Наименование модели:** \_\_\_\_\_

- Соло

**Расположение колонок:** \_\_\_\_\_

- В – вертикальное расположение колонок;  
- Г – горизонтальное расположение колонок.

**Количество трубок по глубине секции:** \_\_\_\_\_

- 1 – однорядный радиатор;  
- 2 – двухрядный радиатор.

**Монтажный (межцентровый) размер, мм:** \_\_\_\_\_

- выбирается из ряда – 300, 500, 750, 1000, 1250, 1500, 1750, 2000.

**Количество секций:** \_\_\_\_\_

- по длине прибора для Соло В: от 3 до 50;  
- по высоте прибора для Соло Г: от 2 до 50.

**Модификация подключения (для Соло В):** \_\_\_\_\_

- **Без буквенного обозначения** - боковое подключение;  
- **нп** – с нижним подключением (для двухрядных вертикальных приборов);  
- **нп прав** – с правосторонним нижним подключением (для однорядных вертикальных приборов);  
- **нп лев** – с левосторонним нижним подключением (для однорядных вертикальных приборов).

**Модификация подключения (для Соло Г):** \_\_\_\_\_

- **Без буквенного обозначения** - нижнее подключение.

**Модификация по установке:** \_\_\_\_\_

- **Без буквенного обозначения** - настенное исполнение;  
- **нв** – напольное исполнение, нерегулируемая высота установки прибора

**Цвет:** \_\_\_\_\_

**RAL**- базовый цвет «белый глянцевый» (RAL 9016)

**Любой цвет по RAL: Стоимость = Цена из табл. + 20%**

**РАДИАТОРЫ СОЛО В НП (С НИЖНИМ ПОДКЛЮЧЕНИЕМ):**

- Нижнее подключение, внутренняя резьба G 1/2", межосевое расстояние 50 мм;
- Температура теплоносителя до 120°C (по терморегулирующей арматуре).

Для напольного исполнения радиаторов Соло В с нижним подключением и количеством секций до 9 штук, необходимо согласовывать схему расположения ножек.

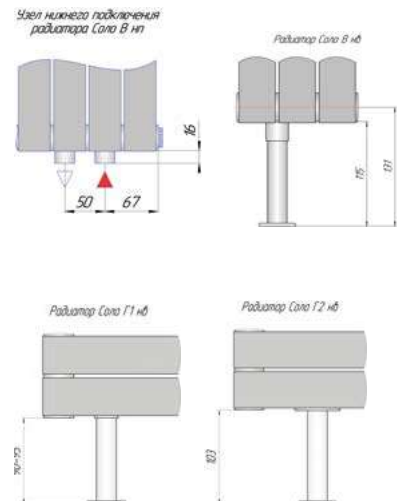
Для напольного исполнения радиаторов Соло В нв с боковым подключением и количеством секций до 3 штук, необходимо согласовывать схему расположения ножек.

Соло В нп с количеством секций 3 НЕ изготавливаются.

**Стоимость прибора Соло В нп = Цена из табл. + 2 484 руб.**

**Комплект поставки:**

- встроенный терморегулирующий клапан;
- пробка глухая G1/2" – 2 шт.;
- кран Маевского G1/2" – 1 шт.



**Дизайн-комплект G1/2" (пробка глухая 1/2", кран Маевского 1/2") входят в состав прибора).**

Дополнительно	Цена с НДС, руб.
- узел нижнего подключения Vekotrim, прямой (для Соло В)	1 530
- узел нижнего подключения Vekotrim, угловой (для Соло В)	1 530
- клапан запорно-регулирующий "Regutec F 1/2" проходной	1 530
- клапан запорно-регулирующий "Regutec F 1/2" угловой	1 440
- термоклапан прямой "Calypso exact-1/2"	2 250
- термоклапан угловой "Calypso exact-1/2"	2 070
- термостатическая головка DX, RAL9016 (белая)	1 260
- термостатическая головка DX, RAL9005 (черная)	1 800
- термостатическая головка DX, хром	2 610
- комплект-гарнитура нижнего подключения терморегулирующая прямая 1/2" – 3/4" с термоголовкой и кожухом, белая RAL 9016	8 460
- комплект-гарнитура нижнего подключения терморегулирующая угловая 1/2" – 3/4" с термоголовкой и кожухом, белая RAL 9016	8 280
- комплект-гарнитура нижнего подключения терморегулирующая прямая 1/2" – 3/4" с термоголовкой и кожухом, цвет – «Хром»	11 430
- комплект-гарнитура нижнего подключения терморегулирующая угловая 1/2" – 3/4" с термоголовкой и кожухом, цвет – «Хром»	9 900

Комплектуемые изделия для приборов Соло	Цена с НДС, руб.
<b>Кронштейн С 50 (вылет 50 мм) для Соло В1.</b> Комплектация: кронштейн, дюбели и шурупы.	132
<b>Кронштейн С 70 (вылет 70 мм) для Соло В2.</b> Комплектация: кронштейн, дюбели и шурупы.	132
<b>Кронштейн КСМ 22 для Соло Г1 до 3х секций</b> (необходимо 2 шт. на прибор)	132
<b>Кронштейн КС 22 для Соло Г1</b> (необходимо 4 шт. на прибор)	132
<b>Комплект креплений Соло Г2.</b> Комплектация: кронштейн правый, кронштейн левый, держатель правый, держатель левый, дюбели и шурупы.	1 272

# РАДИАТОРЫ ЗЕРКАЛО

Необычайно стильное решение  
для ценителей тепла и комфорта.



# Трубчатые радиаторы **Зеркало**

## ХАРАКТЕРИСТИКИ И ЦЕНЫ

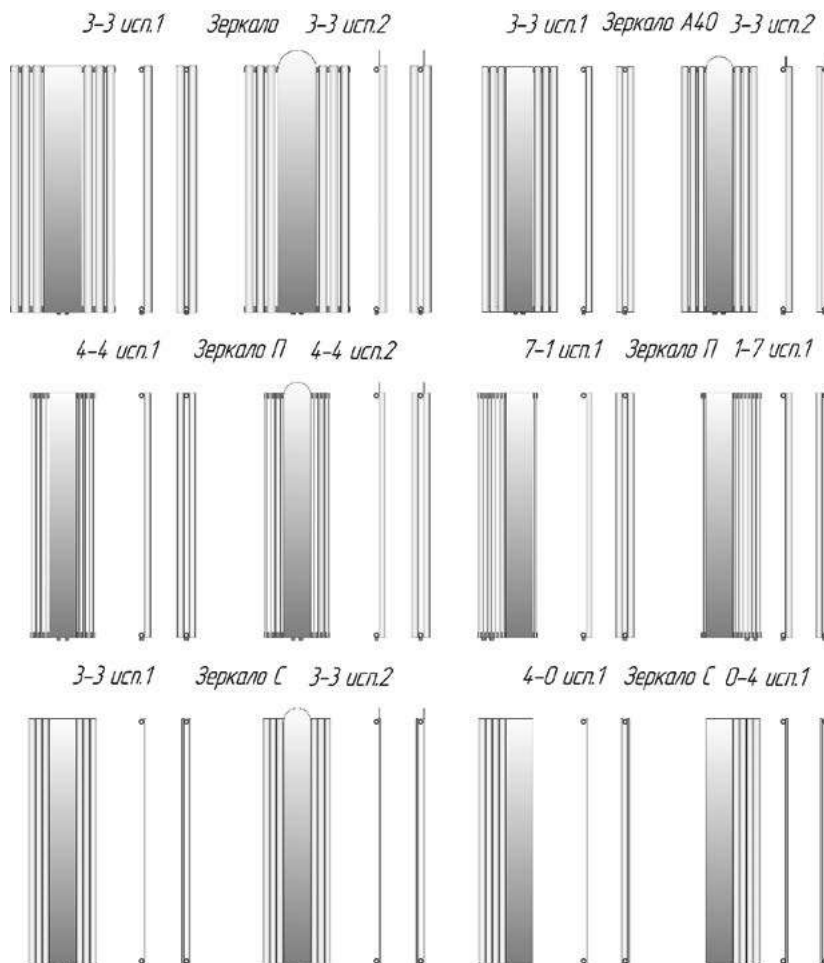
### РАДИАТОРЫ ЗЕРКАЛО

Температура теплоносителя до 120 °С.

Присоединительная резьба G1/2". Исполнение – настенное. Подключение – нижнее. Покрытие: полимер, базовый цвет «белый глянцевый» (RAL 9016).

Модель	Высота прибора исп.1, мм	Высота прибора исп.2, мм	Длина, мм	Мощность, Вт Θ=70 °С (95°/85°/20°С)	Цена с НДС, руб.	
					Зеркало прямое (исп.1)	Зеркало полукруглое (исп.2)
Зеркало 1-1500-3-3	1555	1655	680	1494	31 682	32 407
Зеркало 2-1500-3-3	1555	1655	680	2694	51 611	52 336
Зеркало 1-1750-3-3	1805	1905	680	1698	34 139	34 862
Зеркало 2-1750-3-3	1805	1905	680	3072	57 719	58 444
Зеркало А40 1-1500-3-3	1549	1617	481	929	22 737	23 586
Зеркало А40 2-1500-3-3	1549	1617	481	1383	33 986	34 745
Зеркало А40 1-1750-3-3	1799	1867	481	1066	29 592	30 455
Зеркало А40 2-1750-3-3	1799	1867	481	1594	40 366	41 076
Зеркало С1-1500-0-4	1549	-	351	449	26 447	-
Зеркало С2-1500-0-4	1549	-	351	653	30 936	-
Зеркало С1-1750-0-4	1799	-	351	518	28 592	-
Зеркало С2-1750-0-4	1799	-	351	754	32 320	-
Зеркало С1-1500-3-3	1549	1617	439	674	30 523	31 250
Зеркало С2-1500-3-3	1549	1617	439	980	41 148	41 843
Зеркало С1-1750-3-3	1799	1867	439	778	33 141	33 901
Зеркало С2-1750-3-3	1799	1867	439	1132	42 871	43 565
Зеркало П1-1500-1-7	1549	-	376	842	28 343	-
Зеркало П2-1500-1-7	1549	-	376	1278	38 355	-
Зеркало П1-1750-1-7	1799	-	376	979	29 845	-
Зеркало П2-1750-1-7	1799	-	376	1466	39 944	-

Любой цвет по RAL: Стоимость = Цена из табл. + 20%





## ПРИМЕР УСЛОВНОГО ОБОЗНАЧЕНИЯ

**Зеркало П 1-1500-2-7 исп 1 RAL9005**

Наименование модели: \_\_\_\_\_

Базовый прибор: \_\_\_\_\_

- Без буквенного обозначения - Гармония;
- А40 - Гармония А40;
- П - Параллели;
- С - Соло.

Количество трубок по глубине секции: \_\_\_\_\_

- 1 – однорядный радиатор;
- 2 – двухрядный радиатор.

Монтажный (межцентровый) размер, мм: \_\_\_\_\_

- 1500 или 1750.

Количество секций по длине прибора: \_\_\_\_\_

- 2-7 – задается количество и расположение колонок слева направо: 2-зеркало-7;
- (при отсутствии колонок с одной из сторон ставится 0, пример: 0-зеркало-7 –зеркало слева).

Исполнение зеркала: \_\_\_\_\_

- исп 1 – прямое;
- исп 2 – полукруглое;

Цвет: \_\_\_\_\_

- RAL – базовый цвет «белый глянцевый» (RAL 9016).

Дизайн-комплект G1/2" (пробка глухая 1/2", кран Маевского 1/2") входят в состав прибора).

Комплектуемые изделия для приборов Зеркало	Цена с НДС, руб.
<b>Кронштейн Г 50 (вылет 50 мм) для Зеркало 1.</b> Комплектация: кронштейн, дюбели и шурупы.	132
<b>Кронштейн Г 90 (вылет 90 мм) для Зеркало 2.</b> Комплектация: кронштейн, дюбели и шурупы.	132
<b>Кронштейн С 50 (вылет 50 мм) для Зеркало А40 1, Зеркало С 1-3-3, Зеркало П 1-4-4 (4 шт.).</b> Комплектация: кронштейн, дюбели и шурупы.	132
<b>Кронштейн С 90 (вылет 90 мм) для Зеркало А40 2, Зеркало П 2-4-4 (4 шт.).</b> Комплектация: кронштейн, дюбели и шурупы.	132
<b>Кронштейн С 70 (вылет 70 мм) для Зеркало С 2-3-3 (4 шт.), Зеркало С 2-0-4 (2 шт.).</b> Комплектация: кронштейн, дюбели и шурупы.	132
<b>Кронштейн КС 22 для Зеркало С 1-0-4 (4 шт.), для Зеркало С 2-0-4 (1 шт.).</b> Комплектация: кронштейн, дюбели и шурупы.	132
<b>Кронштейн КР 2-50 (вылет 50 мм) для Зеркало П 1-1-7.</b> Комплектация: кронштейн, дюбели и шурупы.	132
<b>Кронштейн КР 2-90 (вылет 90 мм) для Зеркало П 2-1-7.</b> Комплектация: кронштейн, дюбели и шурупы.	132

Для моделей Зеркало, отличных от указанных в прайс-листе, тип кронштейнов уточняйте при заказе.

Дополнительно	Цена с НДС, руб.
- узел нижнего подключения Vekotrim, прямой	1 530
- узел нижнего подключения Vekotrim, угловой	1 530
- клапан запорно-регулирующий "Regutec F 1/2" проходной	1 530
- клапан запорно-регулирующий "Regutec F 1/2" угловой	1 440
- комплект-гарнитура нижнего подключения терморегулирующая прямая 1/2" – 3/4" с термоголовкой и кожухом, белая RAL 9016	8 460
- комплект-гарнитура нижнего подключения терморегулирующая угловая 1/2" – 3/4" с термоголовкой и кожухом, белая RAL 9016	8 280
- комплект-гарнитура нижнего подключения терморегулирующая прямая 1/2" – 3/4" с термоголовкой и кожухом, цвет – «Хром»	11 430
- комплект-гарнитура нижнего подключения терморегулирующая угловая 1/2" – 3/4" с термоголовкой и кожухом, цвет – «Хром»	9 900

# КОНВЕКТОРЫ ЭЛЕГАНТ

Эргономичное решение для помещений  
с панорамным остеклением.





## ХАРАКТЕРИСТИКИ И ЦЕНЫ

### КОНВЕКТОРЫ ЭЛЕГАНТ

Конвекторы Элегант настенного и напольного исполнения выделяются из общей серии приборов с медно-алюминиевыми теплообменниками своей эргономичностью. Кожух имеет более сложную конструкцию, фронтальная панель прибора съемная, для обслуживания медно-алюминиевого теплообменника. Возможна комплектация терморегулирующей арматурой.

Температура теплоносителя до 120 °С, рабочее давление до 15 атм., испытательное давление 25 атм.

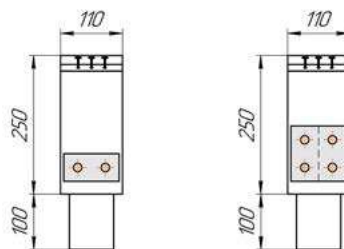
По заказу комплектуется терморегулирующей арматурой и исполняется на регулируемых стойках.

Все конвекторы комплектуются краном Маевского.

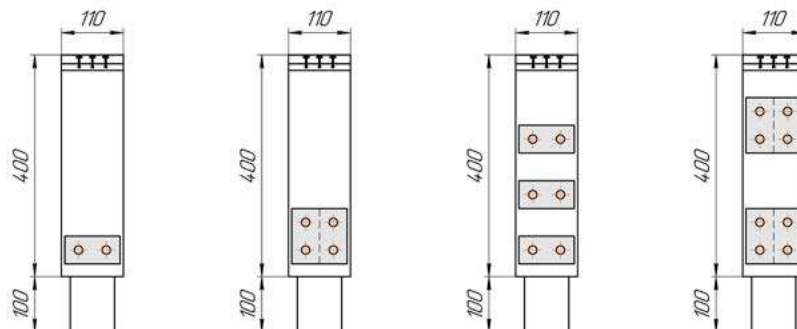
Мощность указана при значении температурного напора  $\Delta T_{70}$  (95°/85°/20°С).

Ширина x высота	110x250				110x400							
	1		2		1		2		3		4	
Число теплообменников	Мощность, Вт	Цена с НДС, руб.	Мощность, Вт	Цена с НДС, руб.	Мощность, Вт	Цена с НДС, руб.	Мощность, Вт	Цена с НДС, руб.	Мощность, Вт	Цена с НДС, руб.	Мощность, Вт	Цена с НДС, руб.
500	329	9 080	465	10 565	410	9 692	564	11 949	607	13 494	650	14 691
600	451	9 851	612	11 688	562	10 504	743	13 214	806	14 917	863	16 386
700	573	10 622	760	12 811	714	11 316	922	14 479	1005	16 340	1076	18 081
800	695	11 393	907	13 934	866	12 128	1101	15 744	1204	17 763	1289	19 776
900	817	12 164	1055	15 057	1018	12 940	1280	17 009	1403	19 186	1502	21 471
1000	939	12 935	1202	16 180	1170	13 752	1459	18 274	1602	20 609	1715	23 166
1100	1061	13 706	1350	17 303	1322	14 564	1638	19 539	1801	22 032	1929	24 861
1200	1183	14 477	1497	18 426	1474	15 376	1817	20 804	2000	23 455	2142	26 556
1300	1305	15 248	1645	19 549	1626	16 188	1996	22 069	2199	24 878	2355	28 251
1400	1427	16 019	1792	20 672	1778	17 000	2175	23 334	2398	26 301	2568	29 946
1500	1549	16 790	1940	21 795	1930	17 812	2354	24 599	2597	27 724	2781	31 641
1600	1671	17 561	2087	22 918	2082	18 624	2533	25 864	2796	29 147	2994	33 336
1700	1793	18 332	2235	24 041	2234	19 436	2712	27 129	2995	30 570	3207	35 031
1800	1915	19 103	2382	25 164	2386	20 248	2891	28 394	3194	31 993	3420	36 726
1900	2037	19 874	2530	26 287	2538	21 060	3070	29 659	3393	33 416	3633	38 421
2000	2159	20 645	2677	27 410	2690	21 872	3249	30 924	3592	34 839	3846	40 116
2100	2281	21 416	2825	28 533	2842	22 684	3428	32 189	3791	36 262	4060	41 811
2200	2403	22 187	2972	29 656	2994	23 496	3607	33 454	3990	37 685	4273	43 506

Конвектор Элегант 110x250  
1та 2та



Конвектор Элегант 110x400 1та, 2та, 3та и 4та



Любой цвет по RAL: **Стоимость = Цена из табл. + 20%**  
 Комбинированная покраска: **Стоимость = Цена из табл. + 25%**  
 Дополнительную комплектацию см. на стр. 65

## Конвекторы Элегант Мини

### КОНВЕКТОРЫ ЭЛЕГАНТ МИНИ

Конвекторы напольного и настенного исполнения с медно-алюминиевым теплообменником – отопительный прибор высшего класса. Благодаря небольшим размерам эстетично вписывается в интерьер современных помещений с высокими окнами и сплошными стеклянными стенами. Декоративный кожух с полимерным покрытием имеет в верхней части продольную профильную решетку для естественной конвекции, что обуславливает улучшенную циркуляцию воздуха и тем самым обеспечивается равномерный прогрев по всему объему отапливаемого помещения.

Для зданий, имеющих декоративные скругления стен, эркеры, изготавливаются конвекторы Элегант мини R радиусного исполнения. Радиус конвектора от 1000 мм и более (по осевой линии).

Конвекторы Элегант мини выпускаются с нижним подключением (боковое по заказу), внутренняя резьба G1/2". Все конвекторы комплектуются краном Маевского. Температура теплоносителя до 120°C, рабочее давление до 15 атм., испытательное давление 25 атм.

Мощность указана при значении температурного напора  $\Delta T_{70}$  (95°/85°/20°C).

Ширина x высота	130x80		80x130		130x130		130x130		180x130		230x130	
Число теплообменников	1		1		1		2		3		4	
Длина, мм	Мощность, Вт	Цена с НДС, руб.	Мощность, Вт	Цена с НДС, руб.	Мощность, Вт	Цена с НДС, руб.	Мощность, Вт	Цена с НДС, руб.	Мощность, Вт	Цена с НДС, руб.	Мощность, Вт	Цена с НДС, руб.
500	243	6 765	189	7 302	248	7 237	354	8 585	577	11 397	632	14 200
600	333	7 315	254	7 856	340	7 828	467	9 464	739	12 650	847	15 839
700	423	7 865	318	8 410	431	8 419	579	10 343	902	13 903	1061	17 478
800	513	8 415	382	8 964	523	9 010	692	11 222	1064	15 156	1275	19 117
900	603	8 965	446	9 518	615	9 601	804	12 101	1226	16 409	1490	20 756
1000	693	9 515	510	10 072	707	10 192	917	12 980	1389	17 662	1704	22 395
1100	783	10 065	575	10 626	799	10 783	1029	13 859	1551	18 915	1918	24 034
1200	873	10 615	639	11 180	890	11 374	1142	14 738	1714	20 168	2133	25 673
1300	963	11 165	703	11 734	982	11 965	1254	15 617	1876	21 421	2347	27 312
1400	1053	11 715	767	12 288	1074	12 556	1367	16 496	2039	22 674	2561	28 951
1500	1143	12 265	831	12 842	1166	13 147	1479	17 375	2201	23 927	2776	30 590
1600	1233	12 815	896	13 396	1258	13 738	1592	18 254	2364	25 180	2990	32 229
1700	1323	13 365	960	13 950	1349	14 329	1704	19 133	2526	26 433	3205	33 868
1800	1413	13 915	1024	14 504	1441	14 920	1817	20 012	2689	27 686	3419	35 507
1900	1503	14 465	1088	15 058	1533	15 511	1929	20 891	2851	28 939	3633	37 146
2000	1593	15 015	1152	15 612	1625	16 102	2042	21 770	3013	30 192	3848	38 785
2100	1683	15 565	1217	16 166	1717	16 693	2154	22 649	3176	31 445	4062	40 424
2200	1773	16 115	1281	16 720	1808	17 284	2267	23 528	3338	32 698	4276	42 063

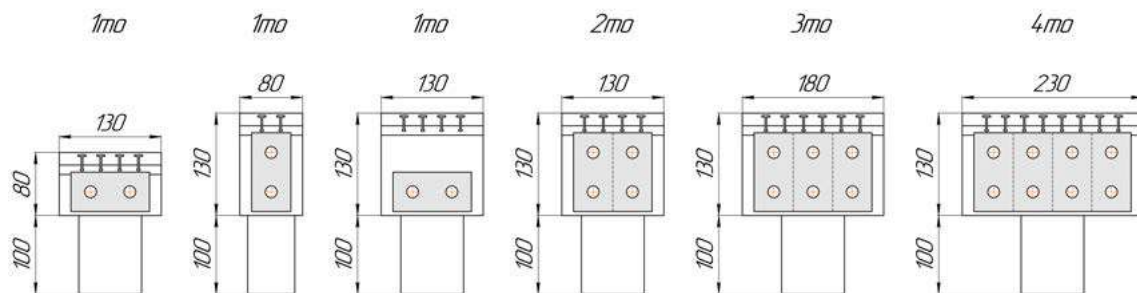
Конвектор Элегант мини



Конвектор Элегант мини (вид сверху)



Расположение теплообменников в конвекторах "Элегант мини" (сечение)



Радиусное исполнение: **Стоимость = Цена из табл. x 2**  
 Любой цвет по RAL: **Стоимость = Цена из табл. + 20%**  
 Дополнительную комплектацию см. стр. 65



## КОНВЕКТОРЫ ЭЛЕГАНТ ПЛЮС

Конвекторы Элегант плюс – приборы настенного и напольного исполнения с медно-алюминиевыми теплообменниками — это отопительные приборы высшего класса, исполненные в строгом европейском стиле, что позволяет гармонично вписать их в любой интерьер, использовать в самых смелых дизайнерских решениях.

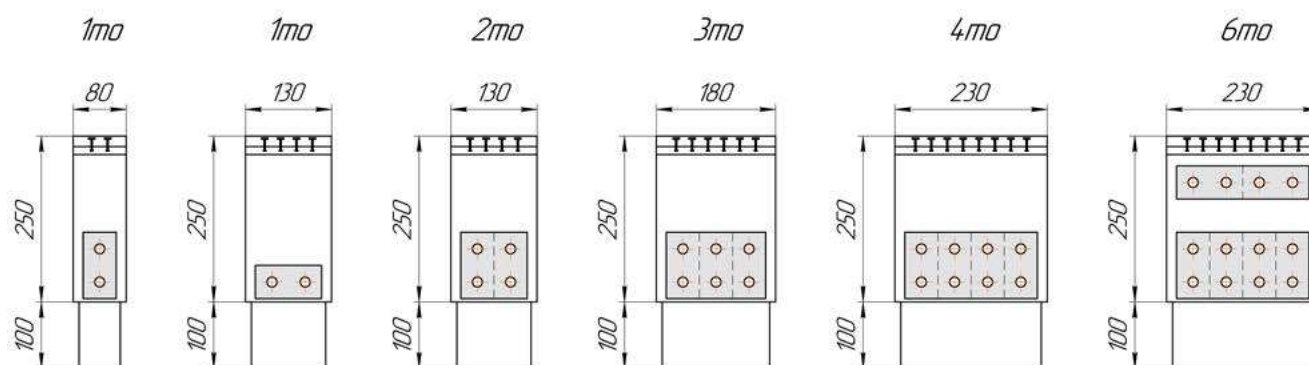
Температура теплоносителя до 120°C, рабочее давление до 15 атм., испытательное давление 25 атм., присоединительная внутренняя резьба G1/2".

По заказу комплектация терморегулирующей арматурой и исполнение на регулируемых стойках. Все конвекторы комплектуются краном Маевского.

Мощность указана при значении температурного напора  $\Delta T_{70}$  (95°/85°/20°C).

Ширина x высота	80x250		130x250				180x250		230x250			
Число теплообменников	1		1		2		3		4		6	
Длина, мм	Мощность, Вт	Цена с НДС, руб.	Мощность, Вт	Цена с НДС, руб.	Мощность, Вт	Цена с НДС, руб.	Мощность, Вт	Цена с НДС, руб.	Мощность, Вт	Цена с НДС, руб.	Мощность, Вт	Цена с НДС, руб.
500	226	8 662	329	8 945	465	10 406	747	12 777	807	15 597	899	17 370
600	303	9 369	451	9 705	612	11 512	957	14 174	1080	17 398	1194	19 621
700	379	10 076	573	10 465	760	12 618	1168	15 571	1354	19 199	1488	21 872
800	456	10 783	695	11 225	907	13 724	1378	16 968	1627	21 000	1783	24 123
900	532	11 490	817	11 985	1055	14 830	1589	18 365	1901	22 801	2078	26 374
1000	609	12 197	939	12 745	1202	15 936	1799	19 762	2174	24 602	2372	28 625
1100	686	12 904	1061	13 505	1350	17 042	2009	21 159	2448	26 403	2667	30 876
1200	762	13 611	1183	14 265	1497	18 148	2220	22 556	2721	28 204	2962	33 127
1300	839	14 318	1305	15 025	1645	19 254	2430	23 953	2995	30 005	3256	35 378
1400	915	15 025	1427	15 785	1792	20 360	2641	25 350	3268	31 806	3551	37 629
1500	992	15 732	1549	16 545	1940	21 466	2851	26 747	3542	33 607	3846	39 880
1600	1069	16 439	1671	17 305	2087	22 572	3061	28 144	3815	35 408	4141	42 131
1700	1145	17 146	1793	18 065	2235	23 678	3272	29 541	4089	37 209	4435	44 382
1800	1222	17 853	1915	18 825	2382	24 784	3482	30 938	4362	39 010	4730	46 633
1900	1298	18 560	2037	19 585	2530	25 890	3693	32 335	4636	40 811	5025	48 884
2000	1375	19 267	2159	20 345	2677	26 996	3903	33 732	4909	42 612	5319	51 135
2100	1452	19 974	2281	21 105	2825	28 102	4113	35 129	5183	44 413	5614	53 386
2200	1528	20 681	2403	21 865	2972	29 208	4324	36 526	5456	46 214	5909	55 637

*Расположение теплообменников в конвекторах "Элегант плюс" высотой 250мм (сечение)*

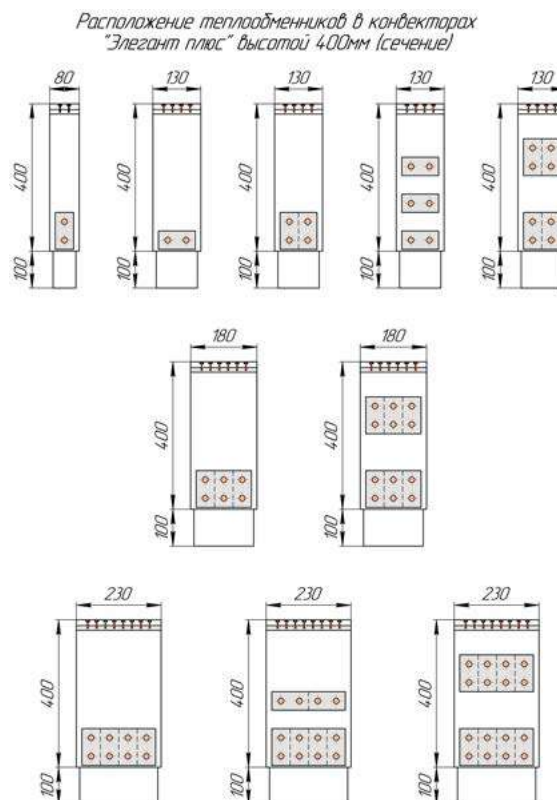


Любой цвет по RAL: **Стоимость = Цена из табл. + 20%**  
 Дополнительную комплектацию см. стр. 65

# Конвекторы Элегант плюс

Ширина x высота	80x400		130x400								180x400			
Число теплообменников	1		1		2		3		4		3		6	
Длина, мм	Мощность, Вт	Цена с НДС, руб.	Мощность, Вт	Цена с НДС, руб.	Мощность, Вт	Цена с НДС, руб.	Мощность, Вт	Цена с НДС, руб.	Мощность, Вт	Цена с НДС, руб.	Мощность, Вт	Цена с НДС, руб.	Мощность, Вт	Цена с НДС, руб.
500	248	8 897	410	9 669	564	11 770	607	13 286	650	14 474	906	14 773	905	19 211
600	332	9 602	562	10 474	743	13 016	806	14 687	863	16 144	1161	16 368	1197	21 668
700	416	10 307	714	11 279	922	14 262	1005	16 088	1076	17 814	1416	17 963	1489	24 125
800	500	11 012	866	12 084	1101	15 508	1204	17 489	1289	19 484	1672	19 558	1781	26 582
900	584	11 717	1018	12 889	1280	16 754	1403	18 890	1502	21 154	1927	21 153	2073	29 039
1000	668	12 422	1170	13 694	1459	18 000	1602	20 291	1715	22 824	2182	22 748	2365	31 496
1100	752	13 127	1322	14 499	1638	19 246	1801	21 692	1929	24 494	2437	24 343	2657	33 953
1200	836	13 832	1474	15 304	1817	20 492	2000	23 093	2142	26 164	2692	25 938	2949	36 410
1300	920	14 537	1626	16 109	1996	21 738	2199	24 494	2355	27 834	2948	27 533	3241	38 867
1400	1004	15 242	1778	16 914	2175	22 984	2398	25 895	2568	29 504	3203	29 128	3533	41 324
1500	1088	15 947	1930	17 719	2354	24 230	2597	27 296	2781	31 174	3458	30 723	3825	43 781
1600	1172	16 652	2082	18 524	2533	25 476	2796	28 697	2994	32 844	3713	32 318	4117	46 238
1700	1256	17 357	2234	19 329	2712	26 722	2995	30 098	3207	34 514	3968	33 913	4409	48 695
1800	1340	18 062	2386	20 134	2891	27 968	3194	31 499	3420	36 184	4224	35 508	4701	51 152
1900	1424	18 767	2538	20 939	3070	29 214	3393	32 900	3633	37 854	4479	37 103	4993	53 609
2000	1508	19 472	2690	21 744	3249	30 460	3592	34 301	3846	39 524	4734	38 698	5285	56 066
2100	1592	20 177	2842	22 549	3428	31 706	3791	35 702	4060	41 194	4989	40 293	5577	58 523
2200	1676	20 882	2994	23 354	3607	32 952	3990	37 103	4273	42 864	5244	41 888	5869	60 980

Ширина x высота	230x400					
Число теплообменников	4		6		8	
Длина, мм	Мощность, Вт	Цена с НДС, руб.	Мощность, Вт	Цена с НДС, руб.	Мощность, Вт	Цена с НДС, руб.
500	975	18 117	1071	19 698	1090	22 426
600	1305	20 171	1422	22 214	1460	25 427
700	1635	22 225	1773	24 730	1829	28 428
800	1966	24 279	2124	27 246	2199	31 429
900	2296	26 333	2475	29 762	2568	34 430
1000	2627	28 387	2826	32 278	2938	37 431
1100	2957	30 441	3177	34 794	3307	40 432
1200	3287	32 495	3528	37 310	3677	43 433
1300	3618	34 549	3879	39 826	4046	46 434
1400	3948	36 603	4230	42 342	4416	49 435
1500	4279	38 657	4581	44 858	4785	52 436
1600	4609	40 711	4932	47 374	5155	55 437
1700	4939	42 765	5283	49 890	5524	58 438
1800	5270	44 819	5634	52 406	5894	61 439
1900	5600	46 873	5985	54 922	6263	64 440
2000	5931	48 927	6336	57 438	6633	67 441
2100	6261	50 981	6687	59 954	7002	70 442
2200	6591	53 035	7038	62 470	7372	73 443

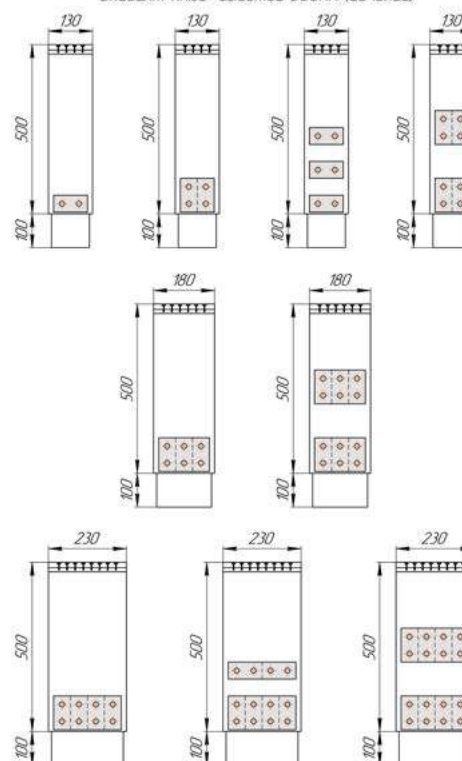


Любой цвет по RAL: **Стоимость = Цена из табл. + 20%**  
 Дополнительную комплектацию см. стр. 65

Ширина x высота	130x500								180x500			
	1		2		3		4		3		6	
Число теплообменников	Мощность, Вт	Цена с НДС, руб.	Мощность, Вт	Цена с НДС, руб.	Мощность, Вт	Цена с НДС, руб.	Мощность, Вт	Цена с НДС, руб.	Мощность, Вт	Цена с НДС, руб.	Мощность, Вт	Цена с НДС, руб.
500	451	10 029	610	12 094	644	13 467	689	14 660	983	15 722	969	19 410
600	618	10 863	804	13 364	855	14 876	915	16 337	1260	17 337	1281	21 866
700	785	11 697	998	14 634	1066	16 285	1141	18 014	1537	18 952	1594	24 322
800	952	12 531	1192	15 904	1277	17 694	1367	19 691	1814	20 567	1906	26 778
900	1119	13 365	1386	17 174	1488	19 103	1593	21 368	2091	22 182	2219	29 234
1000	1286	14 199	1579	18 444	1699	20 512	1819	23 045	2368	23 797	2531	31 690
1100	1453	15 033	1773	19 714	1910	21 921	2045	24 722	2645	25 412	2844	34 146
1200	1620	15 867	1967	20 984	2121	23 330	2271	26 399	2922	27 027	3156	36 602
1300	1787	16 701	2161	22 254	2332	24 739	2497	28 076	3199	28 642	3469	39 058
1400	1954	17 535	2355	23 524	2543	26 148	2723	29 753	3476	30 257	3781	41 514
1500	2121	18 369	2548	24 794	2754	27 557	2949	31 430	3753	31 872	4094	43 970
1600	2288	19 203	2742	26 064	2965	28 966	3175	33 107	4030	33 487	4406	46 426
1700	2455	20 037	2936	27 334	3176	30 375	3401	34 784	4307	35 102	4719	48 882
1800	2622	20 871	3130	28 604	3387	31 784	3627	36 461	4584	36 717	5031	51 338
1900	2789	21 705	3324	29 874	3598	33 193	3853	38 138	4861	38 332	5344	53 794
2000	2956	22 539	3517	31 144	3809	34 602	4079	39 815	5138	39 947	5656	56 250
2100	3123	23 373	3711	32 414	4020	36 011	4305	41 492	5415	41 562	5969	58 706
2200	3290	24 207	3905	33 684	4231	37 420	4531	43 169	5692	43 177	6281	61 162

Ширина x высота	230x500					
	4		6		8	
Число теплообменников	Мощность, Вт	Цена с НДС, руб.	Мощность, Вт	Цена с НДС, руб.	Мощность, Вт	Цена с НДС, руб.
500	1061	18 281	1157	19 914	1173	22 663
600	1420	20 337	1537	22 427	1570	25 666
700	1780	22 393	1916	24 940	1968	28 669
800	2139	24 449	2296	27 453	2365	31 672
900	2499	26 505	2675	29 966	2763	34 675
1000	2858	28 561	3055	32 479	3160	37 678
1100	3218	30 617	3434	34 992	3558	40 681
1200	3577	32 673	3814	37 505	3955	43 684
1300	3937	34 729	4193	40 018	4353	46 687
1400	4296	36 785	4573	42 531	4750	49 690
1500	4656	38 841	4952	45 044	5148	52 693
1600	5015	40 897	5332	47 557	5545	55 696
1700	5375	42 953	5711	50 070	5943	58 699
1800	5734	45 009	6091	52 583	6340	61 702
1900	6094	47 065	6470	55 096	6738	64 705
2000	6453	49 121	6850	57 609	7135	67 708
2100	6813	51 177	7229	60 122	7533	70 711
2200	7172	53 233	7609	62 635	7930	73 714

Расположение теплообменников в конвекторах "Элегант плюс" высотой 500мм (сечение)



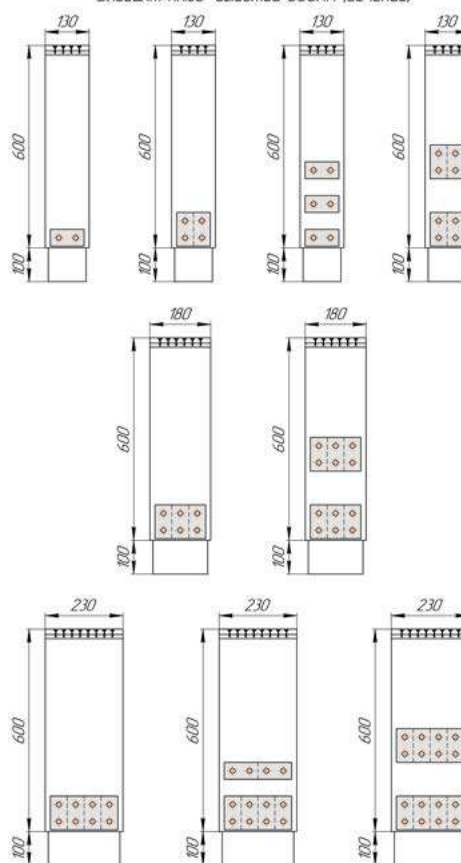
Любой цвет по RAL: **Стоимость = Цена из табл. + 20%**  
 Дополнительную комплектацию см. стр. 65

# Конвекторы Элегант плюс

Ширина x высота	130x600								180x600				
	1		2		3		4		3		6		
Число теплообменников	Длина, мм	Мощность, Вт	Цена с НДС, руб.	Мощность, Вт	Цена с НДС, руб.	Мощность, Вт	Цена с НДС, руб.	Мощность, Вт	Цена с НДС, руб.	Мощность, Вт	Цена с НДС, руб.	Мощность, Вт	Цена с НДС, руб.
500	483	483	10 319	647	12 364	680	13 650	727	14 843	1044	15 820	1031	19 604
600	662	662	11 176	853	13 648	903	15 067	966	16 526	1339	17 435	1363	22 058
700	841	841	12 033	1058	14 932	1126	16 484	1204	18 209	1633	19 050	1696	24 512
800	1020	1020	12 890	1264	16 216	1349	17 901	1443	19 892	1927	20 665	2028	26 966
900	1199	1199	13 747	1469	17 500	1572	19 318	1681	21 575	2221	22 280	2361	29 420
1000	1378	1378	14 604	1675	18 784	1795	20 735	1920	23 258	2515	23 895	2693	31 874
1100	1557	1557	15 461	1880	20 068	2018	22 152	2158	24 941	2810	25 510	3026	34 328
1200	1736	1736	16 318	2086	21 352	2241	23 569	2397	26 624	3104	27 125	3358	36 782
1300	1915	1915	17 175	2291	22 636	2464	24 986	2635	28 307	3398	28 740	3691	39 236
1400	2094	2094	18 032	2497	23 920	2687	26 403	2874	29 990	3692	30 355	4023	41 690
1500	2273	2273	18 889	2702	25 204	2910	27 820	3112	31 673	3986	31 970	4356	44 144
1600	2452	2452	19 746	2908	26 488	3133	29 237	3351	33 356	4281	33 585	4688	46 598
1700	2631	2631	20 603	3113	27 772	3356	30 654	3589	35 039	4575	35 200	5021	49 052
1800	2810	2810	21 460	3319	29 056	3579	32 071	3828	36 722	4869	36 815	5353	51 506
1900	2989	2989	22 317	3524	30 340	3802	33 488	4066	38 405	5163	38 430	5686	53 960
2000	3168	3168	23 174	3730	31 624	4025	34 905	4305	40 088	5457	40 045	6018	56 414
2100	3347	3347	24 031	3935	32 908	4248	36 322	4543	41 771	5752	41 660	6351	58 868
2200	3526	3526	24 888	4141	34 192	4471	37 739	4782	43 454	6046	43 275	6683	61 322

Ширина x высота	230x600						
	4		6		8		
Число теплообменников	Длина, мм	Мощность, Вт	Цена с НДС, руб.	Мощность, Вт	Цена с НДС, руб.	Мощность, Вт	Цена с НДС, руб.
500	1131	1131	18 442	1237	20 106	1255	22 426
600	1515	1515	20 499	1642	22 616	1681	25 427
700	1898	1898	22 556	2048	25 126	2106	28 428
800	2282	2282	24 613	2453	27 636	2532	31 429
900	2665	2665	26 670	2859	30 146	2957	34 430
1000	3049	3049	28 727	3264	32 656	3383	37 431
1100	3432	3432	30 784	3670	35 166	3808	40 432
1200	3816	3816	32 841	4075	37 676	4234	43 433
1300	4199	4199	34 898	4481	40 186	4659	46 434
1400	4583	4583	36 955	4886	42 696	5085	49 435
1500	4966	4966	39 012	5292	45 206	5510	52 436
1600	5350	5350	41 069	5697	47 716	5936	55 437
1700	5733	5733	43 126	6103	50 226	6361	58 438
1800	6117	6117	45 183	6508	52 736	6787	61 439
1900	6500	6500	47 240	6914	55 246	7212	64 440
2000	6884	6884	49 297	7319	57 756	7638	67 441
2100	7267	7267	51 354	7725	60 266	8063	70 442
2200	7651	7651	53 411	8130	62 776	8489	73 443

Расположение теплообменников в конвекторах "Элегант плюс" высотой 600мм (сечение)



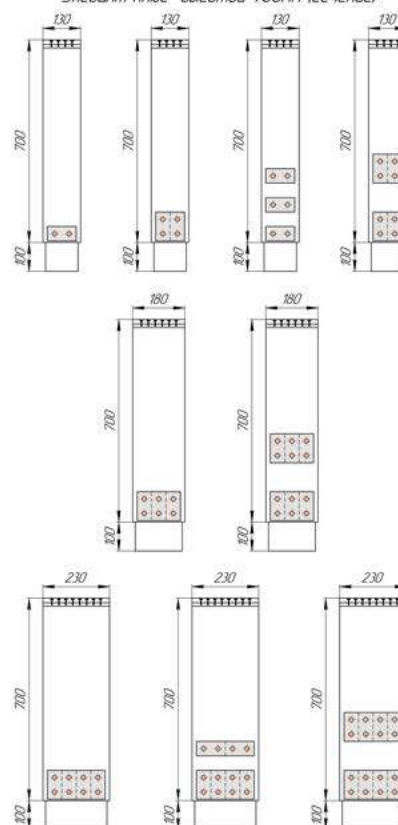
Любой цвет по RAL: **Стоимость = Цена из табл. + 20%**  
 Дополнительную комплектацию см. стр. 65



Ширина x высота	130x700								180x700			
	1		2		3		4		3		6	
Число теплообменников	Мощность, Вт	Цена с НДС, руб.	Мощность, Вт	Цена с НДС, руб.	Мощность, Вт	Цена с НДС, руб.	Мощность, Вт	Цена с НДС, руб.	Мощность, Вт	Цена с НДС, руб.	Мощность, Вт	Цена с НДС, руб.
500	508	10 558	677	12 610	715	13 828	766	15 053	1096	15 916	1091	19 410
600	696	11 438	891	13 908	950	15 254	1017	16 741	1405	17 531	1443	21 866
700	884	12 318	1106	15 206	1184	16 680	1268	18 429	1714	19 146	1795	24 322
800	1072	13 198	1321	16 504	1419	18 106	1519	20 117	2023	20 761	2147	26 778
900	1260	14 078	1536	17 802	1653	19 532	1770	21 805	2331	22 376	2499	29 234
1000	1448	14 958	1751	19 100	1888	20 958	2021	23 493	2640	23 991	2851	31 690
1100	1636	15 838	1965	20 398	2122	22 384	2272	25 181	2949	25 606	3203	34 146
1200	1824	16 718	2180	21 696	2357	23 810	2523	26 869	3258	27 221	3555	36 602
1300	2012	17 598	2395	22 994	2591	25 236	2774	28 557	3567	28 836	3907	39 058
1400	2200	18 478	2610	24 292	2826	26 662	3025	30 245	3875	30 451	4259	41 514
1500	2388	19 358	2825	25 590	3060	28 088	3276	31 933	4184	32 066	4611	43 970
1600	2576	20 238	3039	26 888	3295	29 514	3527	33 621	4493	33 681	4963	46 426
1700	2764	21 118	3254	28 186	3529	30 940	3778	35 309	4802	35 296	5315	48 882
1800	2952	21 998	3469	29 484	3764	32 366	4029	36 997	5111	36 911	5667	51 338
1900	3140	22 878	3684	30 782	3998	33 792	4280	38 685	5419	38 526	6019	53 794
2000	3328	23 758	3899	32 080	4233	35 218	4531	40 373	5728	40 141	6371	56 250
2100	3516	24 638	4113	33 378	4467	36 644	4782	42 061	6037	41 756	6723	58 706
2200	3704	25 518	4328	34 676	4702	38 070	5033	43 749	6346	43 371	7075	61 162

Ширина x высота	230x700					
	4		6		8	
Число теплообменников	Мощность, Вт	Цена с НДС, руб.	Мощность, Вт	Цена с НДС, руб.	Мощность, Вт	Цена с НДС, руб.
500	1186	18 608	1306	20 303	1335	23 148
600	1589	20 667	1735	22 811	1788	26 157
700	1991	22 726	2163	25 319	2240	29 166
800	2393	24 785	2591	27 827	2693	32 175
900	2795	26 844	3020	30 335	3146	35 184
1000	3197	28 903	3448	32 843	3598	38 193
1100	3600	30 962	3876	35 351	4051	41 202
1200	4002	33 021	4304	37 859	4503	44 211
1300	4404	35 080	4733	40 367	4956	47 220
1400	4806	37 139	5161	42 875	5409	50 229
1500	5208	39 198	5589	45 383	5861	53 238
1600	5611	41 257	6018	47 891	6314	56 247
1700	6013	43 316	6446	50 399	6766	59 256
1800	6415	45 375	6874	52 907	7219	62 265
1900	6817	47 434	7303	55 415	7672	65 274
2000	7219	49 493	7731	57 923	8124	68 283
2100	7622	51 552	8159	60 431	8577	71 292
2200	8024	53 611	8587	62 939	9029	74 301

Расположение теплообменников в конвекторах "Элегант плюс" высотой 700мм (сечение)



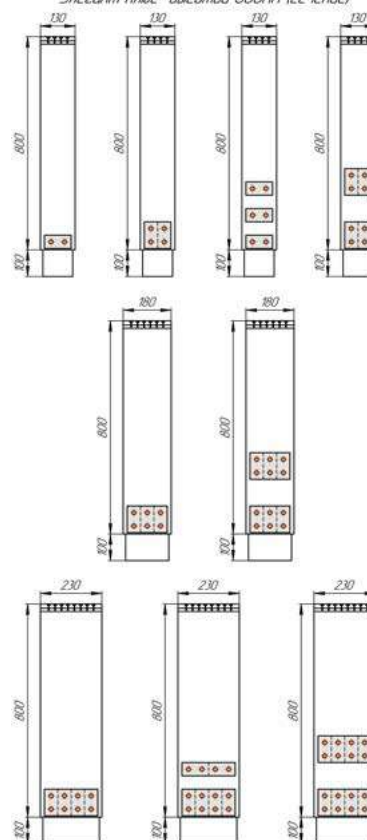
Любой цвет по RAL: **Стоимость = Цена из табл. + 20%**  
 Дополнительную комплектацию см. стр. 65

# Конвекторы Элегант плюс

Ширина x высота	130x800						180x800					
	1		2		3		4		3		6	
Число теплообменников	Мощность, Вт	Цена с НДС, руб.	Мощность, Вт	Цена с НДС, руб.	Мощность, Вт	Цена с НДС, руб.	Мощность, Вт	Цена с НДС, руб.	Мощность, Вт	Цена с НДС, руб.	Мощность, Вт	Цена с НДС, руб.
500	526	11 016	702	13 107	749	14 195	806	15 408	1137	16 113	1148	20 197
600	721	11 940	925	14 431	995	15 635	1070	17 112	1458	17 728	1518	22 647
700	916	12 864	1147	15 755	1240	17 076	1334	18 816	1778	19 343	1888	25 098
800	1110	13 788	1370	17 080	1486	18 517	1598	20 519	2099	20 959	2258	27 548
900	1305	14 713	1593	18 404	1731	19 958	1863	22 223	2419	22 574	2628	29 999
1000	1500	15 637	1816	19 728	1977	21399	2127	23 927	2739	24 189	2999	32 449
1100	1695	16 561	2039	21 052	2223	22 840	2391	25 631	3060	25 804	3369	34 900
1200	1890	17 486	2261	22 376	2468	24 281	2655	27 335	3380	27 419	3739	37 350
1300	2084	18 410	2484	23 701	2714	25 722	2919	29 038	3701	29 035	4109	39 801
1400	2279	19 334	2707	25 025	2959	27163	3184	30 742	4021	30 650	4479	42 251
1500	2474	20 259	2930	26 349	3205	28 604	3448	32 446	4341	32 265	4850	44 702
1600	2669	21 183	3153	27 673	3451	30 044	3712	34 150	4662	33 880	5220	47 152
1700	2864	22 107	3375	28 997	3696	31 485	3976	35 854	4982	35 495	5590	49 603
1800	3058	23 031	3598	30 322	3942	32 926	4240	37 557	5303	37 111	5960	52 053
1900	3253	23 956	3821	31 646	4187	34 367	4505	39 261	5623	38 726	6330	54 504
2000	3448	24 880	4044	32 970	4433	35 808	4769	40 965	5943	40 341	6701	56 954
2100	3643	25 804	4267	34 294	4679	37 249	5033	42 669	6264	41 956	7071	59 405
2200	3838	26 729	4489	35 618	4924	38 690	5297	44 373	6584	43 571	7441	61 855

Ширина x высота	230x800					
	4		6		8	
Число теплообменников	Мощность, Вт	Цена с НДС, руб.	Мощность, Вт	Цена с НДС, руб.	Мощность, Вт	Цена с НДС, руб.
500	1229	18 939	1367	20 692	1408	23 631
600	1646	21 001	1815	23 195	1886	26 645
700	2063	23 064	2263	25 698	2363	29 660
800	2479	25 126	2712	28 201	2841	32 674
900	2896	27 189	3160	30 704	3318	35 689
1000	3313	29 251	3608	33 207	3795	38 703
1100	3729	31 314	4056	35 710	4273	41 718
1200	4146	33 376	4504	38 213	4750	44 732
1300	4563	35 439	4953	40 716	5228	47 747
1400	4980	37 501	5401	43 219	5705	50 761
1500	5396	39 564	5849	45 723	6182	53 776
1600	5813	41 626	6297	48 226	6660	56 790
1700	6230	43 689	6745	50 729	7137	59 805
1800	6646	45 751	7194	53 232	7615	62 819
1900	7063	47 814	7642	55 735	8092	65 834
2000	7480	49 876	8090	58 238	8569	68 848
2100	7896	51 939	8538	60 741	9047	71 863
2200	8313	54 001	8986	63 244	9524	74 877

Расположение теплообменников в конвекторах "Элегант плюс" высотой 800мм (сечение)



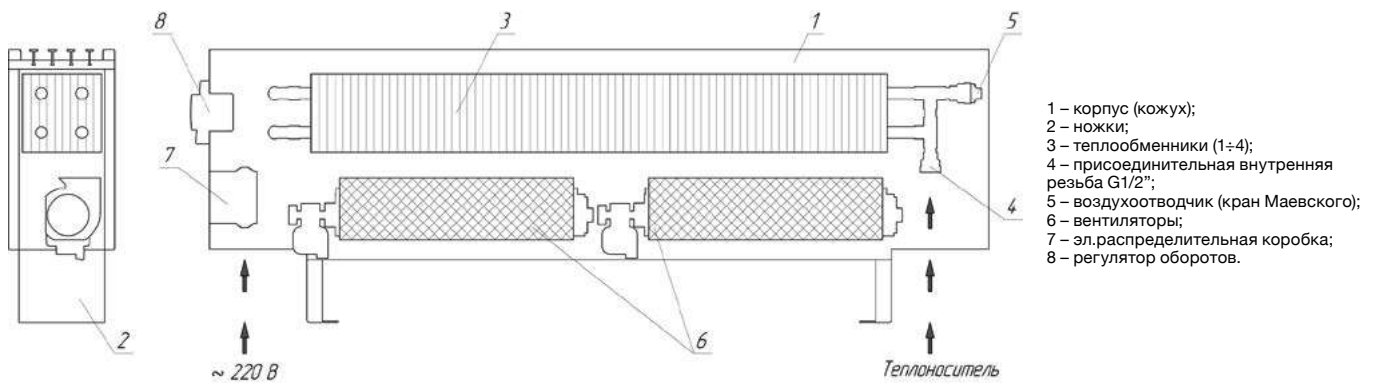
Любой цвет по RAL: **Стоимость = Цена из табл. + 20%**  
 Дополнительную комплектацию см. стр. 65

## КОНВЕКТОРЫ ЭЛЕГАНТ В

Конвекторы с медно-алюминиевыми теплообменниками напольного и настенного исполнения с принудительной конвекцией (с вентиляторами тангенциального типа):

- встроенная плавная регулировка оборотов вентиляторов;
- при небольших габаритных размерах обладают высокой теплоотдачей.

Габаритные размеры кожуха (ШхВхД), мм	Количество теплообменников, шт.	Количество вентиляторов, шт.	Эл. мощность $P_{\text{ном}}$ , Вт	Теплоотдача ( $\Delta T=70^\circ$ ), Вт		Напряжение (номинальное) $U_{\text{ном}}$ , В	Цена с НДС, руб.
				при количестве оборотов			
				$V_{\text{о-вент.}}$	$V_{\text{max вент.}}$		
130 x 250 x 600	1	1	32	352	941	~220	22 824
130 x 250 x 600	2	1	32	516	1864	~220	28 417
130 x 350 x 600	3	1	32	628	2188	~220	34 692
130 x 350 x 600	4	1	32	730	2408	~220	40 446
130 x 250 x 1000	1	2	64	732	2930	~220	31 831
130 x 250 x 1000	2	2	64	1013	3752	~220	40 740
130 x 350 x 1000	3	2	64	1246	4398	~220	50 431
130 x 350 x 1000	4	2	64	1476	4841	~220	59 468
130 x 250 x 1500	1	3	96	1207	3232	~220	42 151
130 x 250 x 1500	2	3	96	1635	6161	~220	55 117
130 x 350 x 1500	3	3	96	2026	7233	~220	68 917
130 x 350 x 1500	4	3	96	2341	7955	~220	82 049



- 1 – корпус (кожух);
- 2 – ножки;
- 3 – теплообменники (1÷4);
- 4 – соединительная внутренняя резьба G1/2";
- 5 – воздухоотводчик (кран Маевского);
- 6 – вентиляторы;
- 7 – эл. распределительная коробка;
- 8 – регулятор оборотов.

Любой цвет по RAL: **Стоимость = Цена из табл. + 20%**

Комбинированная покраска: **Стоимость = Цена из табл. + 25%**

Дополнительно	Цена с НДС, руб.
- узел нижнего подключения Vekotrim, прямой	1 530
- узел нижнего подключения Vekotrim, угловой	1 530
- клапан запорно-регулирующий "Regutec F 1/2" проходной	1 530
- клапан запорно-регулирующий "Regutec F 1/2" угловой	1 440
- термостатическая головка DX, RAL9016 (белая)	1 260
- термостатическая головка DX, RAL9005 (черная)	1 800
- термостатическая головка DX, хром	2 610
- комплект-гарнитура нижнего подключения терморегулирующая прямая 1/2" – 3/4" с термоголовкой и кожухом, белая RAL 9016	8 460
- комплект-гарнитура нижнего подключения терморегулирующая угловая 1/2" – 3/4" с термоголовкой и кожухом, белая RAL 9016	8 280
- комплект-гарнитура нижнего подключения терморегулирующая прямая 1/2" – 3/4" с термоголовкой и кожухом, цвет – «Хром»	11 430
- комплект-гарнитура нижнего подключения терморегулирующая угловая 1/2" – 3/4" с термоголовкой и кожухом, цвет – «Хром»	9 900

Цена «Терм» (установлен клапан терморегулятора) – 1 908 руб.

Стоимость исполнения на регулируемых ножках (рв) = Цена из табл. + 817 руб.

## ПРИМЕР УСЛОВНОГО ОБОЗНАЧЕНИЯ

Элегант мини 180x130x1000 Это Терм Прох рв R1800 лев RALкомб 9002 1028

Наименование модели:

- Элегант мини;
- Элегант;
- Элегант плюс;
- Элегант В.

Ширина прибора, мм:

выбирается из ряда:

- 80, 130, 180, 230 – Элегант мини;
- 110 – Элегант;
- 80, 130, 180, 230 – Элегант плюс;
- 130 – Элегант В.

Высота прибора, мм:

выбирается из ряда:

- 80, 130 – Элегант мини;
- 250, 400 – Элегант;
- 250, 400, 500, 600, 700, 800 – Элегант плюс;
- 250, 350 – Элегант В.

Длина прибора, мм:

от 500 до 2200

Количество теплообменников в приборе:

- от 1 до 4 штук – для Элеганта, Элеганта мини, Элеганта В;
- от 1 до 8 штук – для Элеганта плюс.

Исполнение подключения:

- **Без обозначения** – с нижним подключением;
- **Терм** – термоклапан встроен;
- **бок** – боковое подключение, без термоклапана.

Модификация:

- **без обозначения** – концевое исполнение прибора;
- **Прох** – проходное исполнение конвектора, кроме Элегант В.  
(по умолчанию: 2-2 - два входа, два выхода)

Модификация по установке:

- **Стен** – настенное исполнение (кроме радиусных);
- **нв** – напольное исполнение, нерегулируемая высота установки прибора;
- **рв** – напольное исполнение, регулируемая высота установки прибора.

Конструктивное исполнение:

- **без обозначения** - прибор прямого исполнения;
  - **R1800** – прибор радиусного исполнения (только для Элеганта мини);
- минимальный радиус изгиба по осевой линии прибора – 1000 мм.**

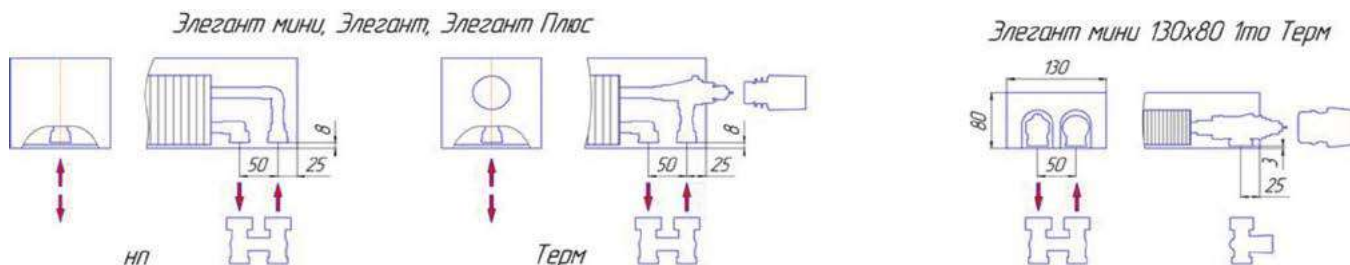
Модификация подключения:

- **без обозначения** – для Элегант Плюс и Элегант мини напольного исполнения;
- **лев** – подключение с левой стороны (для радиусного и настенного исполнения, для Элегант, Элегант В);
- **прав** – подключение с правой стороны (для радиусного и настенного исполнения, для Элегант, Элегант В).

Покрытие:

- **RAL** - базовый цвет «белый глянцевый» (RAL9016);
- для комбинированной покраски (задается два цвета):
- **RAL комб** - цвет кожуха, цвет решетки и ножек.

### Исполнение по подключению:



Более детально схему подключения (положение относительно продольной оси прибора) уточняйте при заказе.  
Рекомендации по применению можно найти на официальном сайте [www.kztoradiator.ru](http://www.kztoradiator.ru)



# КОНВЕКТОРЫ БРИЗ/БРИЗ В/ БРИЗ В TURBO

Максимальная эффективность,  
надежность и экономичность.



## ХАРАКТЕРИСТИКИ И ЦЕНЫ

### ВНУТРИПОЛЬНЫЙ КОНВЕКТОР БРИЗ ДЛЯ СУХИХ ПОМЕЩЕНИЙ (ЕСТЕСТВЕННАЯ КОНВЕКЦИЯ)

Конвекторы Бриз с медно-алюминиевым теплообменником, обеспечивают быстрый и эффективный обогрев помещения, создавая перед большими окнами и стеклянными стенами тепловые завесы от потоков холодного воздуха.

Конвекторы Бриз встраиваются в структуру пола, остаются видимыми только декоративные решетки. Теплообменник комплектуется краном Маевского (воздухоотводчиком).



#### ТЕХНИЧЕСКИЕ ХАРАКТЕРИСТИКИ

- Температура теплоносителя до 120 °С;
- Рабочее давление до 15 атм;
- Медно-алюминиевый теплообменник с воздухоотводчиком;
- Присоединительная внутренняя резьба G1/2"

#### РЕКОМЕНДАЦИЯ ПО УСТАНОВКЕ

Для получения максимальных значений теплоотдачи, рекомендуется устанавливать конвектор теплообменником к окну.

**В стоимость прибора входит декоративная решетка «Алюминий с безцветным анодированием» и просветом между планками 12мм.**

#### **РАДИУСНЫЕ КОНВЕКТОРЫ БРИЗ R** (радиус по средней линии прибора от 1000мм):

Стоимость = Цена из табл. Бриз x 2

#### **КОНВЕКТОР БРИЗ НЕРЖ**

(для влажных помещений в корпусе из нержавеющей стали с организованным выходом конденсата):

Стоимость = Цена из табл. Бриз + 25%

#### **КОНВЕКТОР БРИЗ УГОЛ**

(угловое исполнение):

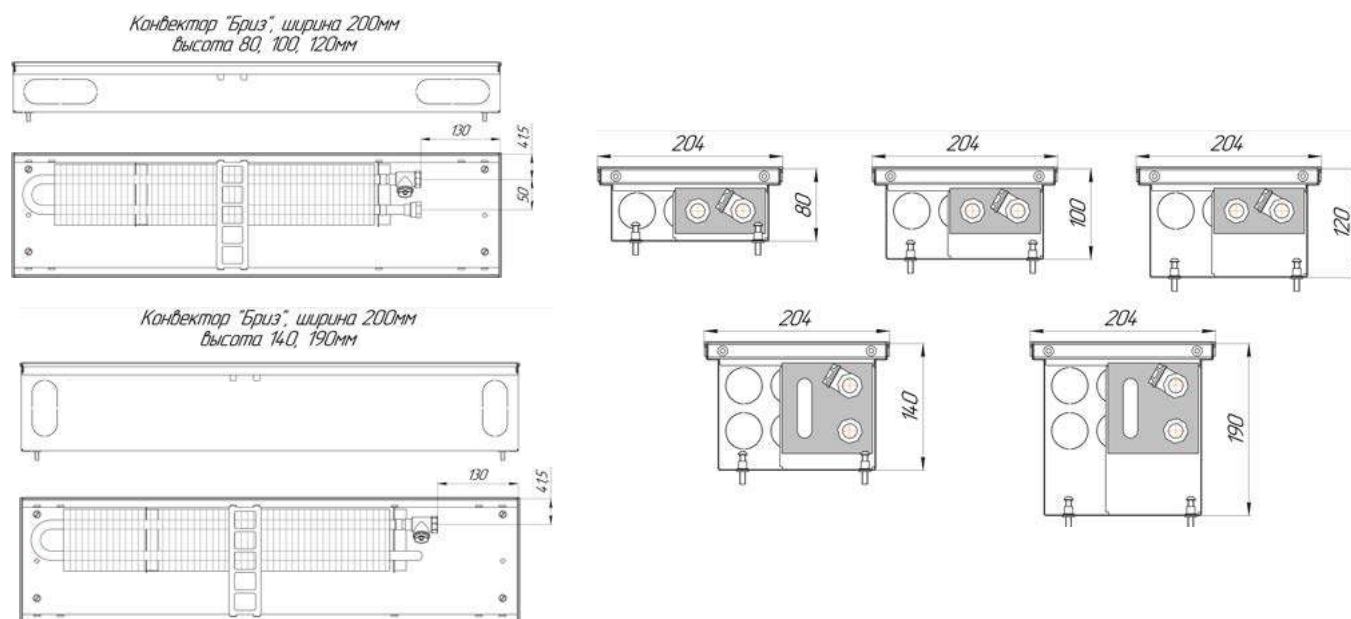
Данная модель комплектуется угловой вставкой. Цену уточняйте при заказе.



## ВНУТРИПОЛЬНЫЙ КОНВЕКТОР БРИЗ ШИРИНОЙ 200 ММ

Ширина x Высота	200x80		200x100		200x120		200x140		200x190	
Длина, мм	Тепло-отдача, Вт	Цена с НДС, руб.	Тепло-отдача, Вт	Цена с НДС, руб.	Тепло-отдача, Вт	Цена с НДС, руб.	Тепло-отдача, Вт	Цена с НДС, руб.	Тепло-отдача, Вт	Цена с НДС, руб.
800	220	11 336	251	11 390	269	11 600	351	14 569	403	14 901
900	262	12 451	300	12 520	321	12 750	419	16 031	480	16 407
1000	305	13 566	348	13 650	373	13 900	486	17 493	557	17 913
1100	347	14 681	396	14 780	424	15 050	554	18 955	635	19 419
1200	389	15 796	445	15 910	476	16 200	621	20 417	712	20 925
1300	432	16 911	493	17 040	528	17 350	689	21 879	790	22 431
1400	474	18 026	541	18 170	580	18 500	756	23 341	867	23 937
1500	516	19 141	590	19 300	631	19 650	824	24 803	945	25 443
1600	559	20 256	638	20 430	683	20 800	891	26 265	1022	26 949
1700	601	21 371	686	21 560	735	21 950	959	27 727	1099	28 455
1800	643	22 486	735	22 690	787	23 100	1026	29 189	1177	29 961
1900	686	23 601	783	23 820	838	24 250	1094	30 651	1254	31 467
2000	728	24 716	831	24 950	890	25 400	1161	32 113	1332	32 973
2100	770	25 831	880	26 080	942	26 550	1229	33 575	1409	34 479
2200	813	26 946	928	27 210	994	27 700	1296	35 037	1486	35 985
2300	855	28 061	976	28 340	1045	28 850	1364	36 499	1564	37 491
2400	897	29 176	1025	29 470	1097	30 000	1431	37 961	1641	38 997
2500	940	30 291	1073	30 600	1149	31 150	1499	39 423	1719	40 503
2600	982	31 406	1121	31 730	1201	32 300	1566	40 885	1796	42 009
2700	1024	32 521	1170	32 860	1252	33 450	1634	42 347	1874	43 515
2800	1066	33 636	1218	33 990	1304	34 600	1701	43 809	1951	45 021
2900	1109	34 751	1267	35 120	1356	35 750	1769	45 271	2028	46 527
3000	1151	35 866	1315	36 250	1408	36 900	1836	46 733	2106	48 033
3100	1193	36 981	1363	37 380	1459	38 050	1904	48 195	2183	49 539
3200	1236	38 096	1412	38 510	1511	39 200	1971	49 657	2261	51 045
3300	1278	39 211	1460	39 640	1563	40 350	2039	51 119	2338	52 551
3400	1320	40 326	1508	40 770	1615	41 500	2106	52 581	2416	54 057
3500	1363	41 441	1557	41 900	1666	42 650	2174	54 043	2493	55 563
3600	1384	42 556	1581	43 030	1692	43 800	2207	55 505	2532	57 069
3700	1426	43 671	1629	44 160	1744	44 950	2275	56 967	2609	58 575
3800	1469	44 786	1677	45 290	1796	46 100	2342	58 429	2686	60 081
3900	1511	45 901	1726	46 420	1847	47 250	2410	59 891	2764	61 587
4000	1553	47 016	1774	47 550	1899	48 400	2477	61 353	2841	63 093
4100	1595	48 131	1822	48 680	1951	49 550	2545	62 815	2919	64 599
4200	1638	49 246	1871	49 810	2003	50 700	2612	64 277	2996	66 105
4300	1680	50 361	1919	50 940	2054	51 850	2680	65 739	3074	67 611
4400	1722	51 476	1967	52 070	2106	53 000	2747	67 201	3151	69 117
4500	1765	52 591	2016	53 200	2158	54 150	2815	68 663	3228	70 623
4600	1807	53 706	2064	54 330	2210	55 300	2882	70 125	3306	72 129
4700	1849	54 821	2112	55 460	2261	56 450	2950	71 587	3383	73 635
4800	1892	55 936	2161	56 590	2313	57 600	3017	73 049	3461	75 141
4900	1934	57 051	2209	57 720	2365	58 750	3085	74 511	3538	76 647
5000	1976	58 166	2257	58 850	2417	59 900	3152	75 973	3616	78 153

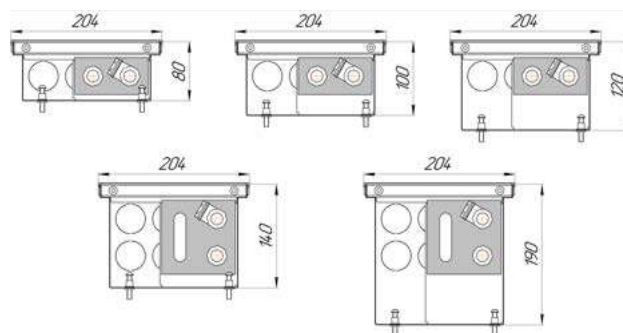
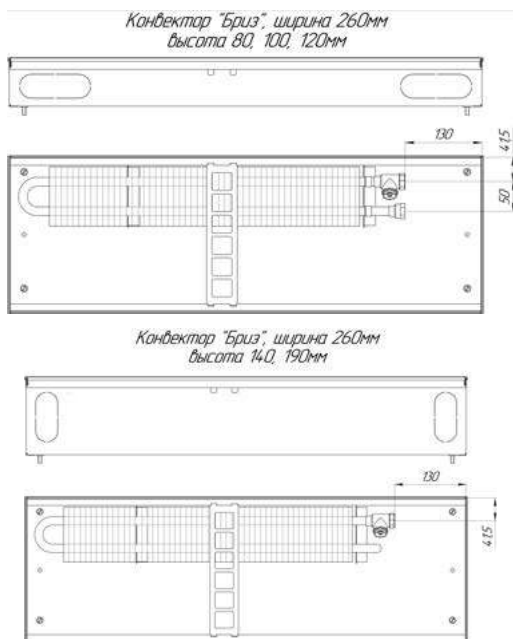
Мощность указана при значении температурного напора  $\Delta T_{70}$  (95°/85°/20°C).



## ВНУТРИПОЛЬНЫЙ КОНВЕКТОР БРИЗ ШИРИНОЙ 260 ММ

Ширина x Высота	260x80		260x100		260x120		260x140		260x190	
	Длина, мм	Теплоотдача, Вт	Цена с НДС, руб.	Теплоотдача, Вт	Цена с НДС, руб.	Теплоотдача, Вт	Цена с НДС, руб.	Теплоотдача, Вт	Цена с НДС, руб.	Теплоотдача, Вт
800	279	12 353	319	12 260	341	12 940	447	16 962	514	17 692
900	333	13 604	380	13 580	407	14 245	533	18 643	612	19 440
1000	386	14 855	441	14 900	473	15 550	619	20 324	711	21 188
1100	440	16 106	503	16 220	538	16 855	705	22 005	810	22 936
1200	494	17 357	564	17 540	604	18 160	790	23 686	909	24 684
1300	548	18 608	625	18 860	669	19 465	876	25 367	1007	26 432
1400	601	19 859	687	20 180	735	20 770	962	27 048	1106	28 180
1500	655	21 110	748	21 500	801	22 075	1048	28 729	1205	29 928
1600	709	22 361	809	22 820	866	23 380	1134	30 410	1304	31 676
1700	762	23 612	870	24 140	932	24 685	1220	32 091	1402	33 424
1800	816	24 863	932	25 460	998	25 990	1306	33 772	1501	35 172
1900	870	26 114	993	26 780	1063	27 295	1392	35 453	1600	36 920
2000	923	27 365	1054	28 100	1129	28 600	1478	37 134	1699	38 668
2100	977	28 616	1116	29 420	1194	29 905	1564	38 815	1797	40 416
2200	1031	29 867	1177	30 740	1260	31 210	1650	40 496	1896	42 164
2300	1084	31 118	1238	32 060	1326	32 515	1736	42 177	1995	43 912
2400	1138	32 369	1300	33 380	1391	33 820	1822	43 858	2094	45 660
2500	1192	33 620	1361	34 700	1457	35 125	1907	45 539	2192	47 408
2600	1245	34 871	1422	36 020	1523	36 430	1993	47 220	2291	49 156
2700	1299	36 122	1483	37 340	1588	37 735	2079	48 901	2390	50 904
2800	1353	37 373	1545	38 660	1654	39 040	2165	50 582	2489	52 652
2900	1406	38 624	1606	39 980	1720	40 345	2251	52 263	2588	54 400
3000	1460	39 875	1667	41 300	1785	41 650	2337	53 944	2686	56 148
3100	1514	41 126	1729	42 620	1851	42 955	2423	55 625	2785	57 896
3200	1567	42 377	1790	43 940	1916	44 260	2509	57 306	2884	59 644
3300	1621	43 628	1851	45 260	1982	45 565	2595	58 987	2983	61 392
3400	1675	44 879	1913	46 580	2048	46 870	2681	60 668	3081	63 140
3500	1728	46 130	1974	47 900	2113	48 175	2767	62 349	3180	64 888
3600	1782	47 381	2035	49 220	2179	49 480	2853	64 030	3279	66 636
3700	1836	48 632	2096	50 540	2244	50 785	2939	65 711	3378	68 384
3800	1890	49 883	2157	51 860	2310	52 090	3025	67 392	3477	70 132
3900	1944	51 134	2218	53 180	2375	53 395	3111	69 073	3576	71 880
4000	1998	52 385	2279	54 500	2441	54 700	3197	70 754	3675	73 628
4100	2052	53 636	2340	55 820	2506	56 005	3283	72 435	3774	75 376
4200	2106	54 887	2401	57 140	2572	57 310	3369	74 116	3873	77 124
4300	2160	56 138	2462	58 460	2637	58 615	3455	75 797	3972	78 872
4400	2214	57 389	2523	59 780	2703	59 920	3541	77 478	4071	80 620
4500	2268	58 640	2584	61 100	2768	61 225	3627	79 159	4170	82 368
4600	2322	59 891	2645	62 420	2834	62 530	3713	80 840	4269	84 116
4700	2376	61 142	2706	63 740	2900	63 835	3799	82 521	4368	85 864
4800	2430	62 393	2767	65 060	2965	65 140	3885	84 202	4467	87 612
4900	2484	63 644	2828	66 380	3031	66 445	3971	85 883	4566	89 360
5000	2538	64 895	2889	67 700	3096	67 750	4057	87 564	4665	91 108

Мощность указана при значении температурного напора  $\Delta T_{70}$  (95°/85°/20°С).

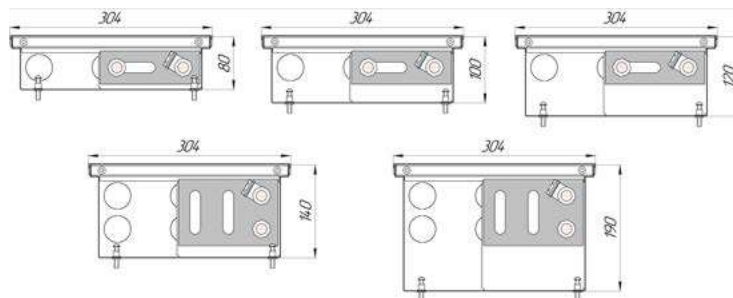
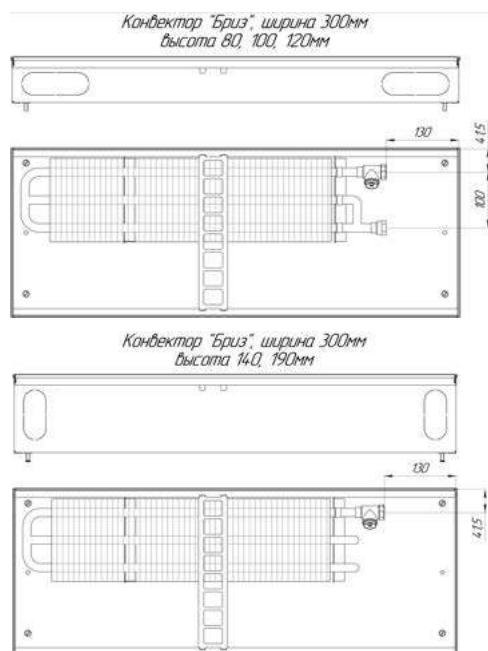




## ВНУТРИПОЛЬНЫЙ КОНВЕКТОР БРИЗ ШИРИНОЙ 300 ММ

Ширина x Высота	300x80		300x100		300x120		300x140		300x190	
	Длина, мм	Теплоотдача, Вт	Цена с НДС, руб.	Теплоотдача, Вт	Цена с НДС, руб.	Теплоотдача, Вт	Цена с НДС, руб.	Теплоотдача, Вт	Цена с НДС, руб.	Теплоотдача, Вт
800	296	13 432	369	14 380	441	14 813	596	22 144	668	23 186
900	355	14 782	442	15 740	530	16 214	711	24 128	796	25 285
1000	414	16 132	516	17 100	618	17 615	825	26 112	925	27 384
1100	474	17 482	590	18 460	706	19 016	940	28 096	1053	29 483
1200	533	18 832	664	19 820	794	20 417	1055	30 080	1182	31 582
1300	592	20 182	737	21 180	883	21 818	1169	32 064	1310	33 681
1400	651	21 532	811	22 540	971	23 219	1284	34 048	1439	35 780
1500	710	22 882	885	23 900	1059	24 620	1399	36 032	1567	37 879
1600	770	24 232	958	25 260	1148	26 021	1513	38 016	1695	39 978
1700	829	25 582	1032	26 620	1236	27 422	1628	40 000	1824	42 077
1800	888	26 932	1106	27 980	1324	28 823	1743	41 984	1952	44 176
1900	947	28 282	1180	29 340	1412	30 224	1857	43 968	2081	46 275
2000	1006	29 632	1253	30 700	1501	31 625	1972	45 952	2209	48 374
2100	1066	30 982	1327	32 060	1589	33 026	2086	47 936	2338	50 473
2200	1125	32 332	1401	33 420	1677	34 427	2201	49 920	2466	52 572
2300	1184	33 682	1475	34 780	1765	35 828	2316	51 904	2594	54 671
2400	1243	35 032	1548	36 140	1854	37 229	2430	53 888	2723	56 770
2500	1302	36 382	1622	37 500	1942	38 630	2545	55 872	2851	58 869
2600	1362	37 732	1696	38 860	2030	40 031	2660	57 856	2980	60 968
2700	1421	39 082	1770	40 220	2118	41 432	2774	59 840	3108	63 067
2800	1480	40 432	1843	41 580	2207	42 833	2889	61 824	3237	65 166
2900	1539	41 782	1917	42 940	2295	44 234	3004	63 808	3365	67 265
3000	1598	43 132	1991	44 300	2383	45 635	3118	65 792	3494	69 364
3100	1658	44 482	2064	45 660	2472	47 036	3233	67 776	3622	71 463
3200	1717	45 832	2138	47 020	2560	48 437	3347	69 760	3750	73 562
3300	1776	47 182	2212	48 380	2648	49 838	3462	71 744	3879	75 661
3400	1835	48 532	2286	49 740	2736	51 239	3577	73 728	4007	77 760
3500	1894	49 882	2359	51 100	2825	52 640	3691	75 712	4136	79 859
3600	1954	51 232	2396	52 460	2869	54 041	3749	77 696	4200	81 958
3700	1983	52 582	2470	53 820	2957	55 442	3863	79 680	4328	84 057
3800	2042	53 932	2544	55 180	3045	56 843	3978	81 664	4457	86 156
3900	2102	55 282	2617	56 540	3134	58 244	4093	83 648	4585	88 255
4000	2161	56 632	2691	57 900	3222	59 645	4207	85 632	4714	90 354
4100	2220	57 982	2765	59 260	3310	61 046	4322	87 616	4842	92 453
4200	2279	59 332	2839	60 620	3398	62 447	4437	89 600	4971	94 552
4300	2338	60 682	2912	61 980	3487	63 848	4551	91 584	5099	96 651
4400	2398	62 032	2986	63 340	3575	65 249	4666	93 568	5228	98 750
4500	2457	63 382	3060	64 700	3663	66 650	4780	95 552	5356	100 849
4600	2516	64 732	3134	66 060	3751	68 051	4895	97 536	5484	102 948
4700	2575	66 082	3207	67 420	3840	69 452	5010	99 520	5613	105 047
4800	2634	67 432	3281	68 780	3928	70 853	5124	101 504	5741	107 146
4900	2694	68 782	3355	70 140	4016	72 254	5239	103 488	5870	109 245
5000	2753	70 132	3428	71 500	4105	73 655	5354	105 472	5998	111 344

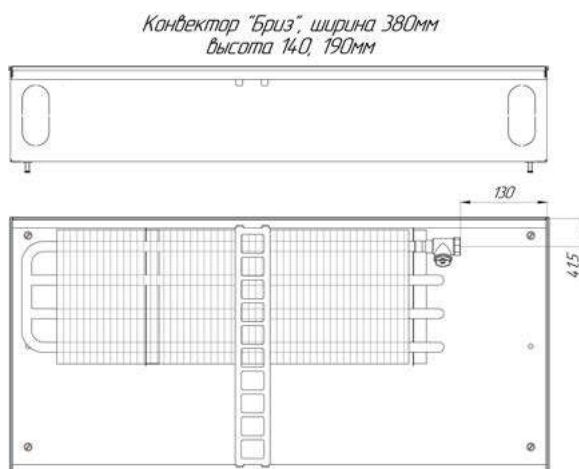
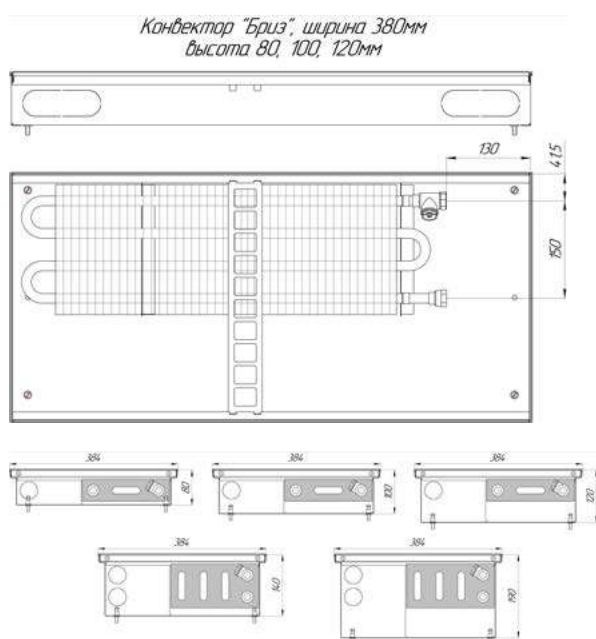
Мощность указана при значении температурного напора  $\Delta T_{70}$  (95°/85°/20°С).



## ВНУТРИПОЛЬНЫЙ КОНВЕКТОР БРИЗ ШИРИНОЙ 380 ММ

Ширина x Высота	380x80		380x100		380x120		380x140		380x190	
	Длина, мм	Теплоотдача, Вт	Цена с НДС, руб.	Теплоотдача, Вт	Цена с НДС, руб.	Теплоотдача, Вт	Цена с НДС, руб.	Теплоотдача, Вт	Цена с НДС, руб.	Теплоотдача, Вт
800	347	16 657	462	16 950	534	17 168	635	26 662	842	27 303
900	414	18 327	550	18 650	637	18 889	757	29 154	1003	29 859
1000	481	19 997	639	20 350	739	20 610	879	31 646	1165	32 415
1100	548	21 667	728	22 050	842	22 331	1001	34 138	1327	34 971
1200	615	23 337	817	23 750	945	24 052	1123	36 630	1489	37 527
1300	681	25 007	905	25 450	1047	25 773	1245	39 122	1651	40 083
1400	748	26 677	994	27 150	1150	27 494	1367	41 614	1813	42 639
1500	815	28 347	1083	28 850	1253	29 215	1489	44 106	1974	45 195
1600	882	30 017	1172	30 550	1355	30 936	1611	46 598	2136	47 751
1700	949	31 687	1260	32 250	1458	32 657	1733	49 090	2298	50 307
1800	1015	33 357	1349	33 950	1561	34 378	1855	51 582	2460	52 863
1900	1082	35 027	1438	35 650	1663	36 099	1977	54 074	2622	55 419
2000	1149	36 697	1527	37 350	1766	37 820	2099	56 566	2784	57 975
2100	1216	38 367	1615	39 050	1869	39 541	2221	59 058	2945	60 531
2200	1283	40 037	1704	40 750	1971	41 262	2343	61 550	3107	63 087
2300	1349	41 707	1793	42 450	2074	42 983	2465	64 042	3269	65 643
2400	1416	43 377	1882	44 150	2177	44 704	2587	66 534	3431	68 199
2500	1483	45 047	1970	45 850	2279	46 425	2709	69 026	3593	70 755
2600	1550	46 717	2059	47 550	2382	48 146	2831	71 518	3755	73 311
2700	1617	48 387	2148	49 250	2485	49 867	2953	74 010	3917	75 867
2800	1683	50 057	2237	50 950	2587	51 588	3075	76 502	4078	78 423
2900	1750	51 727	2325	52 650	2690	53 309	3197	78 994	4240	80 979
3000	1817	53 397	2414	54 350	2793	55 030	3319	81 486	4402	83 535
3100	1884	55 067	2503	56 050	2895	56 751	3442	83 978	4564	86 091
3200	1951	56 737	2592	57 750	2998	58 472	3564	86 470	4726	88 647
3300	2017	58 407	2680	59 450	3101	60 193	3686	88 962	4888	91 203
3400	2084	60 077	2769	61 150	3203	61 914	3808	91 454	5049	93 759
3500	2151	61 747	2858	62 850	3306	63 635	3930	93 946	5211	96 315
3600	2184	63 417	2902	64 550	3357	65 356	3991	96 438	5292	98 871
3700	2251	65 087	2991	66 250	3460	67 077	4113	98 930	5454	101 427
3800	2318	66 757	3080	67 950	3563	68 798	4235	101 422	5616	103 983
3900	2385	68 427	3168	69 650	3665	70 519	4357	103 914	5778	106 539
4000	2452	70 097	3257	71 350	3768	72 240	4479	106 406	5940	109 095
4100	2518	71 767	3346	73 050	3871	73 961	4601	108 898	6101	111 651
4200	2585	73 437	3435	74 750	3973	75 682	4723	111 390	6263	114 207
4300	2652	75 107	3523	76 450	4076	77 403	4845	113 882	6425	116 763
4400	2719	76 777	3612	78 150	4179	79 124	4967	116 374	6587	119 319
4500	2786	78 447	3701	79 850	4281	80 845	5089	118 866	6749	121 875
4600	2852	80 117	3790	81 550	4384	82 566	5211	121 358	6911	124 431
4700	2919	81 787	3878	83 250	4487	84 287	5333	123 850	7072	126 987
4800	2986	83 457	3967	84 950	4589	86 008	5455	126 342	7234	129 543
4900	3053	85 127	4056	86 650	4692	87 729	5577	128 834	7396	132 099
5000	3120	86 797	4145	88 350	4795	89 450	5699	131 326	7558	134 655

Мощность указана при значении температурного напора  $\Delta T_{70}$  (95°/85°/20°С).



## ВНУТРИПОЛЬНЫЙ КОНВЕКТОР БРИЗ В И БРИЗ В TURBO (С ВЕНТИЛЯТОРАМИ ТАНГЕНЦИАЛЬНОГО ТИПА)

Конвекторы Бриз В (с тангенциальными вентиляторами), обеспечивают повышенную теплоотдачу по сравнению с обычными конвекторами Бриз, быстро и эффективно обогревают помещения, создавая перед большими окнами и стеклянными стенами тепловые завесы от потоков холодного воздуха. В летний период конвектор в исполнении Нерж\* может использоваться для «лёгкого» кондиционирования помещения. Теплообменник комплектуется воздушным краном Маевского.

Конвекторы Бриз В Turbo — это улучшенная модификация стандартных конвекторов Бриз В. Более мощный тепловой пакет позволяет при тех же габаритах конвектора получать существенно увеличенную тепловую мощность. Предназначается для эффективного обогрева помещений большого объема. Надежно защищает витражные окна большой высоты от запотевания.



### ТЕХНИЧЕСКИЕ ХАРАКТЕРИСТИКИ

- Температура теплоносителя до 120 °С;
- Рабочее давление до 15 атм;
- Медно-алюминиевый теплообменник с воздухоотводчиком;
- Присоединительная внутренняя резьба G1/2"

### РЕКОМЕНДАЦИЯ ПО УСТАНОВКЕ

Для получения максимальных значений теплоотдачи, рекомендуется устанавливать конвектор теплообменником к окну.

**В стоимость прибора входит декоративная решетка «Алюминий с безцветным анодированием» и просветом между планками 12мм.**

### РАДИУСНЫЕ КОНВЕКТОРЫ БРИЗ В R/ БРИЗ В TURBO R

(радиус по средней линии прибора от 2000мм):

Стоимость = Цена из табл. Бриз В(Бриз В Turbo) x 2

### КОНВЕКТОР БРИЗ В НЕРЖ/ БРИЗ В TURBO НЕРЖ

(для влажных помещений в корпусе из нержавеющей стали с организованным выходом конденсата):

Стоимость = Цена из табл. Бриз В(Бриз В Turbo) + 25%

(\* - В конвекторе Бриз В Нерж по умолчанию устанавливается вентилятор с напряжением питания 24 В DC постоянного тока).

Габаритная высота Бриз В (Н 80) в корпусе из нержавеющей стали увеличивается на 5мм.

### КОНВЕКТОР БРИЗ В ПОДОКОННИК

Базовые размеры (SxHxL): 120x200x1000мм.

Цена за единицу длины (1000мм) – **39 505 руб. с НДС**

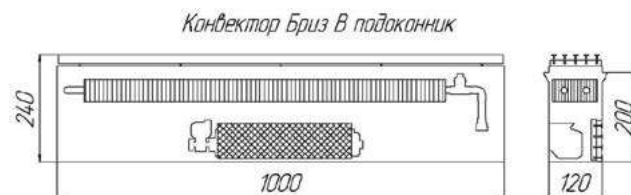
Мощность = 1300 Вт/м.

В комплект поставки входит продольная решётка.

**Пример условного обозначения:**

Конвектор Бриз В подоконник SxHxL 1то прав (лев)

Цена на комплектацию доской рассчитывается по индивидуальному заказу.



## ВНУТРИПОЛЬНЫЙ КОНВЕКТОР БРИЗ В ВЫСОТОЙ 80 ММ

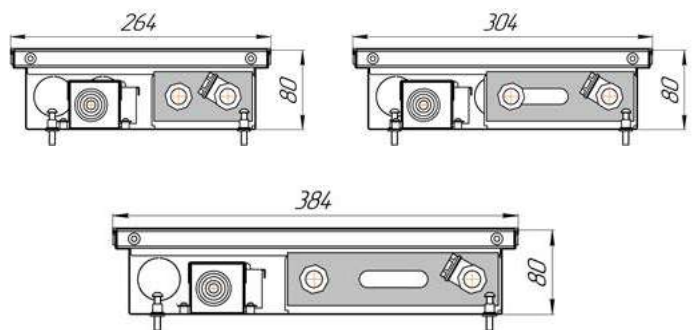
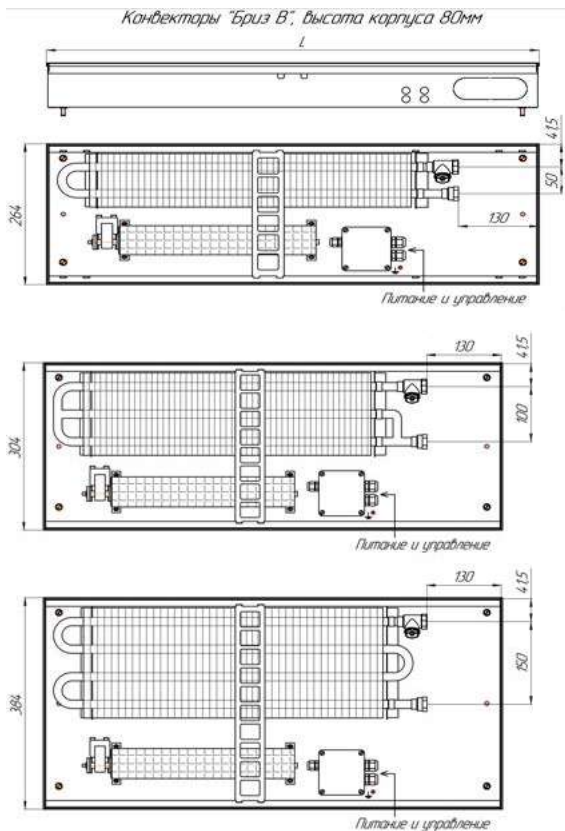
Ширина x высота		260x80				Кол-во вентиляторов, шт	Мощность вентиляторов 220В, Вт	Мощность вентиляторов 24В, Вт	Уровень шума, дБ
Длина, мм	Теплоотдача, Вт Θ=70 °С		Цена с НДС, 220В, без регулировки, руб.	Цена с НДС, 220В, авт. регулировка (встроен ТСМ), руб.	Цена с НДС, 24В, авт. регулировка (встроен FCM/БПЗ6), руб.				
	Min	Max							
800	259	935	22 857	27 857	32 857	1	11	3	36
900	309	1169	25 155	30 155	35 155	1	11	3	36
1000	359	1403	27 453	32 453	37 453	1	11	3	36
1100	409	1636	29 751	34 751	39 751	1	11	3	36
1200	459	1870	32 049	37 049	42 049	2	22	6	37
1300	509	2104	34 347	39 347	44 347	2	22	6	37
1400	559	2338	36 645	41 645	46 645	2	22	6	37
1500	609	2571	38 943	43 943	48 943	2	22	6	37
1600	659	2805	41 241	46 241	51 241	3	33	9	37
1700	709	3039	43 539	48 539	53 539	3	33	9	37
1800	758	3273	45 837	50 837	55 837	3	33	9	37
1900	808	3506	48 135	53 135	58 135	3	33	9	37
2000	858	3740	50 433	55 433	60 433	4	44	12	38
2100	908	3974	52 731	57 731	62 731	4	44	12	38
2200	958	4208	55 029	60 029	65 029	4	44	12	38
2300	1008	4441	57 327	62 327	67 327	4	44	12	38
2400	1058	4675	59 625	64 625	69 625	5	55	15	38
2500	1108	4909	61 923	66 923	71 923	5	55	15	38
2600	1158	5143	64 221	69 221	74 221	5	55	15	38
2700	1208	5376	66 519	71 519	76 519	5	55	15	38
2800	1257	5610	68 817	73 817	78 817	6	66	18	39
2900	1307	5844	71 115	76 115	81 115	6	66	18	39
3000	1357	6078	73 413	78 413	83 413	6	66	18	39
3100	1407	6311	75 711	80 711	85 711	6	66	18	39
3200	1457	6545	78 009	83 009	88 009	7	77	21	39
3300	1507	6779	80 307	85 307	90 307	7	77	21	39
3400	1557	7013	82 605	87 605	92 605	7	77	21	39
3500	1607	7246	84 903	89 903	94 903	7	77	21	39
3600	1632	7480	87 201	92 201	97 201	8	88	24	39
3700	1682	7714	89 499	94 499	99 499	8	88	24	39
3800	1732	7948	91 797	96 797	101 797	8	88	24	39

Ширина x высота		300x80				Кол-во вентиляторов, шт	Мощность вентиляторов 220В, Вт	Мощность вентиляторов 24В, Вт	Уровень шума, дБ
Длина, мм	Теплоотдача, Вт Θ=70 °С		Цена с НДС, 220В, без регулировки, руб.	Цена с НДС, 220В, авт. регулировка (встроен ТСМ), руб.	Цена с НДС, 24В, авт. регулировка (встроен FCM/БПЗ6), руб.				
	Min	Max							
800	275	1140	25 267	30 267	35 267	1	11	3	36
900	330	1425	27 841	32 841	37 841	1	11	3	36
1000	385	1710	30 415	35 415	40 415	1	11	3	36
1100	440	1995	32 989	37 989	42 989	1	11	3	36
1200	495	2280	35 563	40 563	45 563	2	22	6	37
1300	551	2565	38 137	43 137	48 137	2	22	6	37
1400	606	2850	40 711	45 711	50 711	2	22	6	37
1500	661	3135	43 285	48 285	53 285	2	22	6	37
1600	716	3420	45 859	50 859	55 859	3	33	9	37
1700	771	3705	48 433	53 433	58 433	3	33	9	37
1800	826	3990	51 007	56 007	61 007	3	33	9	37
1900	881	4275	53 581	58 581	63 581	3	33	9	37
2000	936	4560	56 155	61 155	66 155	4	44	12	38
2100	991	4845	58 729	63 729	68 729	4	44	12	38
2200	1046	5130	61 303	66 303	71 303	4	44	12	38
2300	1101	5415	63 877	68 877	73 877	4	44	12	38
2400	1156	5700	66 451	71 451	76 451	5	55	15	38
2500	1211	5985	69 025	74 025	79 025	5	55	15	38
2600	1266	6270	71 599	76 599	81 599	5	55	15	38
2700	1321	6555	74 173	79 173	84 173	5	55	15	38
2800	1376	6840	76 747	81 747	86 747	6	66	18	39
2900	1431	7125	79 321	84 321	89 321	6	66	18	39
3000	1486	7410	81 895	86 895	91 895	6	66	18	39
3100	1541	7695	84 469	89 469	94 469	6	66	18	39
3200	1596	7980	87 043	92 043	97 043	7	77	21	39
3300	1652	8265	89 617	94 617	99 617	7	77	21	39
3400	1707	8550	92 191	97 191	102 191	7	77	21	39
3500	1762	8835	94 765	99 765	104 765	7	77	21	39
3600	1789	9120	97 339	102 339	107 339	8	88	24	39
3700	1844	9405	99 913	104 913	109 913	8	88	24	39
3800	1899	9690	102 487	107 487	112 487	8	88	24	39



# Конвекторы Бриз В и Бриз В TURBO

Ширина x высота		380x80				Кол-во вентиляторов, шт	Мощность вентиляторов 220В, Вт	Мощность вентиляторов 24В, Вт	Уровень шума, дБ
Длина, мм	Теплоотдача, Вт $\Theta=70\text{ }^{\circ}\text{C}$		Цена с НДС, 220В, без регулировки, руб.	Цена с НДС, 220В, авт. регулировка (встроен ТСМ), руб.	Цена с НДС, 24В, авт. регулировка (встроен FCM/БП36), руб.				
	Min	Max							
800	323	1309	28 429	33 429	38 429	1	11	3	36
900	385	1636	31 347	36 347	41 347	1	11	3	36
1000	447	1964	34 265	39 265	44 265	1	11	3	36
1100	509	2291	37 183	42 183	47 183	1	11	3	36
1200	572	2618	40 101	45 101	50 101	2	22	6	37
1300	634	2945	43 019	48 019	53 019	2	22	6	37
1400	696	3273	45 937	50 937	55 937	2	22	6	37
1500	758	3600	48 855	53 855	58 855	2	22	6	37
1600	820	3927	51 773	56 773	61 773	3	33	9	37
1700	882	4254	54 691	59 691	64 691	3	33	9	37
1800	944	4582	57 609	62 609	67 609	3	33	9	37
1900	1006	4909	60 527	65 527	70 527	3	33	9	37
2000	1068	5236	63 445	68 445	73 445	4	44	12	38
2100	1131	5563	66 363	71 363	76 363	4	44	12	38
2200	1193	5891	69 281	74 281	79 281	4	44	12	38
2300	1255	6218	72 199	77 199	82 199	4	44	12	38
2400	1317	6545	75 117	80 117	85 117	5	55	15	38
2500	1379	6872	78 035	83 035	88 035	5	55	15	38
2600	1441	7200	80 953	85 953	90 953	5	55	15	38
2700	1503	7527	83 871	88 871	93 871	5	55	15	38
2800	1565	7854	86 789	91 789	96 789	6	66	18	39
2900	1628	8181	89 707	94 707	99 707	6	66	18	39
3000	1690	8509	92 625	97 625	102 625	6	66	18	39
3100	1752	8836	95 543	100 543	105 543	6	66	18	39
3200	1814	9163	98 461	103 461	108 461	7	77	21	39
3300	1876	9490	101 379	106 379	111 379	7	77	21	39
3400	1938	9818	104 297	109 297	114 297	7	77	21	39
3500	2000	10145	107 215	112 215	117 215	7	77	21	39
3600	2031	10472	110 133	115 133	120 133	8	88	24	39
3700	2093	10799	113 051	118 051	123 051	8	88	24	39
3800	2156	11127	115 969	120 969	125 969	8	88	24	39



## ВНУТРИПОЛЬНЫЙ КОНВЕКТОР БРИЗ В TURBO ВЫСОТОЙ 80 ММ

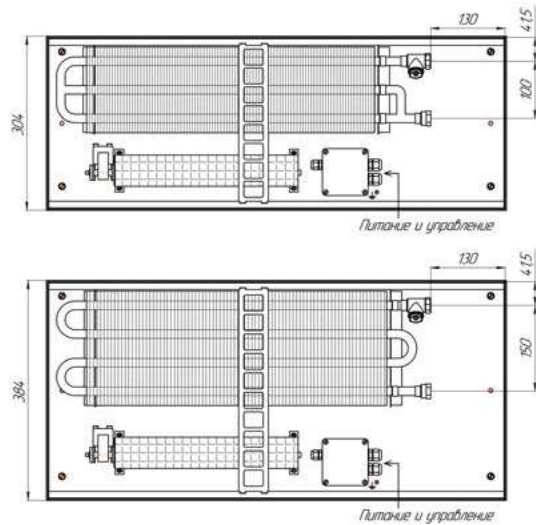
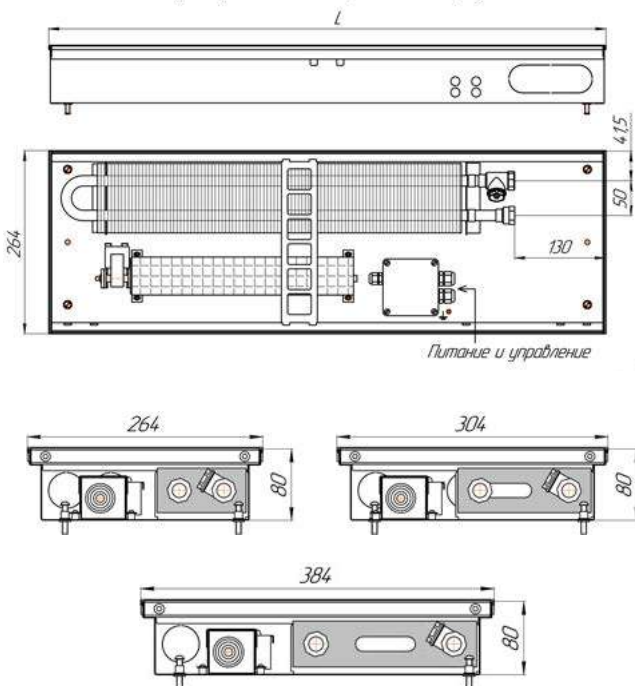
Ширина x высота		260x80 TURBO				Кол-во вентиляторов, шт	Мощность вентиляторов 220В, Вт	Мощность вентиляторов 24В, Вт	Уровень шума, дБ
Длина, мм	Теплоотдача, Вт $\Theta=70\text{ }^{\circ}\text{C}$		Цена с НДС, 220В, без регулировки, руб.	Цена с НДС, 220В, авт. регулировка (встроен ТСМ), руб.	Цена с НДС, 24В, авт. регулировка (встроен FCM/БПЗ6), руб.				
	Min	Max							
800	148	1100	25 373	30 373	35 373	1	11	3	36
900	177	1374	27 924	32 924	37 924	1	11	3	36
1000	205	1649	30 475	35 475	40 475	1	11	3	36
1100	234	1924	33 026	38 026	43 026	1	11	3	36
1200	262	2199	35 577	40 577	45 577	2	22	6	38
1300	291	2473	38 128	43 128	48 128	2	22	6	38
1400	319	2748	40 679	45 679	50 679	2	22	6	38
1500	348	3023	43 230	48 230	53 230	2	22	6	38
1600	376	3298	45 781	50 781	55 781	3	33	9	38
1700	405	3572	48 332	53 332	58 332	3	33	9	38
1800	433	3847	50 883	55 883	60 883	3	33	9	38
1900	462	4122	53 434	58 434	63 434	3	33	9	38
2000	490	4396	55 985	60 985	65 985	4	44	12	39
2100	519	4671	58 536	63 536	68 536	4	44	12	39
2200	547	4946	61 087	66 087	71 087	4	44	12	39
2300	576	5221	63 638	68 638	73 638	4	44	12	39
2400	604	5495	66 189	71 189	76 189	5	55	15	39
2500	633	5770	68 740	73 740	78 740	5	55	15	39
2600	661	6045	71 291	76 291	81 291	5	55	15	39
2700	690	6319	73 842	78 842	83 842	5	55	15	39
2800	718	6594	76 393	81 393	86 393	6	66	18	40
2900	747	6869	78 944	83 944	88 944	6	66	18	40
3000	775	7144	81 495	86 495	91 495	6	66	18	40

Ширина x высота		300x80 TURBO				Кол-во вентиляторов, шт	Мощность вентиляторов 220В, Вт	Мощность вентиляторов 24В, Вт	Уровень шума, дБ
Длина, мм	Теплоотдача, Вт $\Theta=70\text{ }^{\circ}\text{C}$		Цена с НДС, 220В, без регулировки, руб.	Цена с НДС, 220В, авт. регулировка (встроен ТСМ), руб.	Цена с НДС, 24В, авт. регулировка (встроен FCM/БПЗ6), руб.				
	Min	Max							
800	163	1343	28 045	33 045	38 045	1	11	3	36
900	196	1679	30 902	35 902	40 902	1	11	3	36
1000	228	2015	33 759	38 759	43 759	1	11	3	36
1100	261	2350	36 616	41 616	46 616	1	11	3	36
1200	293	2686	39 473	44 473	49 473	2	22	6	38
1300	326	3022	42 330	47 330	52 330	2	22	6	38
1400	359	3358	45 187	50 187	55 187	2	22	6	38
1500	391	3693	48 044	53 044	58 044	2	22	6	38
1600	424	4029	50 901	55 901	60 901	3	33	9	38
1700	456	4365	53 758	58 758	63 758	3	33	9	38
1800	489	4701	56 615	61 615	66 615	3	33	9	38
1900	522	5036	59 472	64 472	69 472	3	33	9	38
2000	554	5372	62 329	67 329	72 329	4	44	12	39
2100	587	5708	65 186	70 186	75 186	4	44	12	39
2200	619	6044	68 043	73 043	78 043	4	44	12	39
2300	652	6379	70 900	75 900	80 900	4	44	12	39
2400	685	6715	73 757	78 757	83 757	5	55	15	39
2500	717	7051	76 614	81 614	86 614	5	55	15	39
2600	750	7387	79 471	84 471	89 471	5	55	15	39
2700	782	7722	82 328	87 328	92 328	5	55	15	39
2800	815	8058	85 185	90 185	95 185	6	66	18	40
2900	848	8394	88 042	93 042	98 042	6	66	18	40
3000	880	8730	90 899	95 899	100 899	6	66	18	40

## Конвекторы Бриз В и Бриз В TURBO

Ширина x высота		380x80 TURBO				Кол-во вентиляторов, шт	Мощность вентиляторов 220В, Вт	Мощность вентиляторов 24В, Вт	Уровень шума, дБ
Длина, мм	Теплоотдача, Вт $\Theta=70\text{ }^{\circ}\text{C}$		Цена с НДС, 220В, без регулировки, руб.	Цена с НДС, 220В, авт. регулировка (встроен TCM), руб.	Цена с НДС, 24В, авт. регулировка (встроен FCM/БПЗ6), руб.				
	Min	Max							
800	192	1587	31 556	36 556	41 556	1	11	3	36
900	229	1984	34 795	39 795	44 795	1	11	3	36
1000	266	2381	38 034	43 034	48 034	1	11	3	36
1100	303	2777	41 273	46 273	51 273	1	11	3	36
1200	339	3174	44 512	49 512	54 512	2	22	6	38
1300	376	3571	47 751	52 751	57 751	2	22	6	38
1400	413	3968	50 990	55 990	60 990	2	22	6	38
1500	450	4364	54 229	59 229	64 229	2	22	6	38
1600	487	4761	57 468	62 468	67 468	3	33	9	38
1700	524	5158	60 707	65 707	70 707	3	33	9	38
1800	561	5555	63 946	68 946	73 946	3	33	9	38
1900	598	5951	67 185	72 185	77 185	3	33	9	38
2000	635	6348	70 424	75 424	80 424	4	44	12	39
2100	672	6745	73 663	78 663	83 663	4	44	12	39
2200	708	7142	76 902	81 902	86 902	4	44	12	39
2300	745	7538	80 141	85 141	90 141	4	44	12	39
2400	782	7935	83 380	88 380	93 380	5	55	15	39
2500	819	8332	86 619	91 619	96 619	5	55	15	39
2600	856	8729	89 858	94 858	99 858	5	55	15	39
2700	893	9125	93 097	98 097	103 097	5	55	15	39
2800	930	9522	96 336	101 336	106 336	6	66	18	40
2900	967	9919	99 575	104 575	109 575	6	66	18	40
3000	1004	10316	102 814	107 814	112 814	6	66	18	40

Конвекторы "Бриз В TURBO", высота корпуса 80мм



## ВНУТРИПОЛЬНЫЙ КОНВЕКТОР БРИЗ В ВЫСОТОЙ 120 ММ

Ширина x высота		260x120				Кол-во вентиляторов, шт	Мощность вентиляторов 220В, Вт	Мощность вентиляторов 24В, Вт	Уровень, шума, дБ
Длина, мм	Теплоотдача, Вт Θ=70 °С		Цена с НДС, 220В, без регулировки, руб.	Цена с НДС, 220В, авт. регулировка (встроен ТСМ), руб.	Цена с НДС, 24В, авт. регулировка (встроен FCM/БПЗ6), руб.				
	Min	Max							
800	317	1120	23 176	28 176	33 176	1	27	3	40
900	378	1307	25 505	30 505	35 505	1	27	3	40
1000	439	1493	27 834	32 834	37 834	1	27	3	40
1100	500	1680	30 163	35 163	40 163	1	27	3	40
1200	561	1867	32 492	37 492	42 492	1	27	3	40
1300	622	2053	34 821	39 821	44 821	1	27	3	40
1400	683	2240	37 150	42 150	47 150	2	54	6	40
1500	744	2427	39 479	44 479	49 479	2	54	6	40
1600	805	2613	41 808	46 808	51 808	2	54	6	40
1700	866	2800	44 137	49 137	54 137	3	81	9	41
1800	927	2987	46 466	51 466	56 466	3	81	9	41
1900	988	3173	48 795	53 795	58 795	3	81	9	41
2000	1049	3360	51 124	56 124	61 124	3	81	9	41
2100	1110	3547	53 453	58 453	63 453	4	108	12	41
2200	1171	3733	55 782	60 782	65 782	4	108	12	41
2300	1232	3920	58 111	63 111	68 111	4	108	12	41
2400	1293	4107	60 440	65 440	70 440	4	108	12	41
2500	1354	4293	62 769	67 769	72 769	4	108	12	41
2600	1415	4480	65 098	70 098	75 098	5	135	15	42
2700	1476	4667	67 427	72 427	77 427	5	135	15	42
2800	1537	4853	69 756	74 756	79 756	5	135	15	42
2900	1598	5040	72 085	77 085	82 085	5	135	15	42
3000	1659	5227	74 414	79 414	84 414	5	135	15	42
3100	1720	5413	76 743	81 743	86 743	5	135	15	42
3200	1781	5600	79 072	84 072	89 072	5	135	15	42
3300	1842	5787	81 401	86 401	91 401	5	135	15	42
3400	1903	5973	83 730	88 730	93 730	5	135	15	42
3500	1964	6160	86 059	91 059	96 059	5	135	15	42
3600	1995	6347	88 388	93 388	98 388	6	162	18	43
3700	2056	6533	90 717	95 717	100 717	6	162	18	43
3800	2117	6720	93 046	98 046	103 046	6	162	18	43
3900	2178	6907	95 375	100 375	105 375	6	162	18	43
4000	2239	7093	97 704	102 704	107 704	6	162	18	43
4100	2300	7280	100 033	105 033	110 033	6	162	18	43
4200	2361	7467	102 362	107 362	112 362	7	189	21	43
4300	2422	7653	104 691	109 691	114 691	7	189	21	44
4400	2483	7840	107 020	112 020	117 020	7	189	21	44
4500	2544	8027	109 349	114 349	119 349	7	189	21	44
4600	2605	8213	111 678	116 678	121 678	7	189	21	44
4700	2666	8400	114 007	119 007	124 007	7	189	21	44
4800	2727	8587	116 336	121 336	126 336	7	189	21	44
4900	2788	8774	118 665	123 665	128 665	7	189	21	44
5000	2849	8960	120 994	125 994	130 994	7	189	21	44

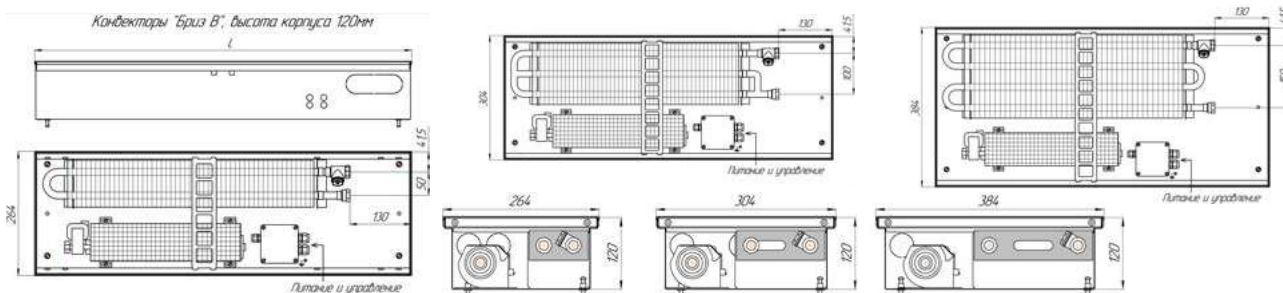
Ширина x высота		300x120				Кол-во вентиляторов, шт	Мощность вентиляторов 220В, Вт	Мощность вентиляторов 24В, Вт	Уровень, шума, дБ
Длина, мм	Теплоотдача, Вт Θ=70 °С		Цена с НДС, 220В, без регулировки, руб.	Цена с НДС, 220В, авт. регулировка (встроен ТСМ), руб.	Цена с НДС, 24В, авт. регулировка (встроен FCM/БПЗ6), руб.				
	Min	Max							
800	410	1365	26 955	31 955	36 955	1	27	3	40
900	492	1593	29 697	34 697	39 697	1	27	3	40
1000	574	1820	32 439	37 439	42 439	1	27	3	40
1100	656	2048	35 181	40 181	45 181	1	27	3	40
1200	738	2275	37 923	42 923	47 923	1	27	3	40
1300	820	2503	40 665	45 665	50 665	1	27	3	40
1400	902	2730	43 407	48 407	53 407	2	54	6	40
1500	984	2958	46 149	51 149	56 149	2	54	6	40
1600	1066	3185	48 891	53 891	58 891	2	54	6	40
1700	1148	3413	51 633	56 633	61 633	3	81	9	41
1800	1230	3640	54 375	59 375	64 375	3	81	9	41
1900	1312	3868	57 117	62 117	67 117	3	81	9	41
2000	1394	4095	59 859	64 859	69 859	3	81	9	41
2100	1476	4323	62 601	67 601	72 601	4	108	12	41
2200	1558	4550	65 343	70 343	75 343	4	108	12	41
2300	1640	4778	68 085	73 085	78 085	4	108	12	41
2400	1722	5005	70 827	75 827	80 827	4	108	12	41
2500	1804	5233	73 569	78 569	83 569	4	108	12	41
2600	1886	5460	76 311	81 311	86 311	5	135	15	42
2700	1968	5688	79 053	84 053	89 053	5	135	15	42
2800	2050	5915	81 795	86 795	91 795	5	135	15	42
2900	2132	6143	84 537	89 537	94 537	5	135	15	42



## Конвекторы Бриз В и Бриз В TURBO

3000	2214	6370	87 279	92 279	97 279	5	135	15	42
3100	2296	6598	90 021	95 021	100 021	5	135	15	42
3200	2378	6825	92 763	97 763	102 763	5	135	15	42
3300	2460	7053	95 505	100 505	105 505	5	135	15	42
3400	2542	7280	98 247	103 247	108 247	5	135	15	42
3500	2624	7508	100 989	105 989	110 989	5	135	15	42
3600	2665	7735	103 731	108 731	113 731	6	162	18	43
3700	2747	7963	106 473	111 473	116 473	6	162	18	43
3800	2829	8190	109 215	114 215	119 215	6	162	18	43
3900	2911	8418	111 957	116 957	121 957	6	162	18	43
4000	2993	8645	114 699	119 699	124 699	6	162	18	43
4100	3075	8873	117 441	122 441	127 441	6	162	18	43
4200	3157	9100	120 183	125 183	130 183	7	189	21	43
4300	3239	9328	122 925	127 925	132 925	7	189	21	44
4400	3321	9555	125 667	130 667	135 667	7	189	21	44
4500	3403	9783	128 409	133 409	138 409	7	189	21	44
4600	3485	10010	131 151	136 151	141 151	7	189	21	44
4700	3567	10238	133 893	138 893	143 893	7	189	21	44
4800	3649	10465	136 635	141 635	146 635	7	189	21	44
4900	3731	10693	139 377	144 377	149 377	7	189	21	44
5000	3813	10920	142 119	147 119	152 119	7	189	21	44

Ширина x высота		380x120				Кол-во венти- ляторов, шт	Мощность вентилято- ров 220В, Вт	Мощность вентилято- ров 24В, Вт	Уровень, шума, дБ
Длина, мм	Теплоотдача, Вт Θ=70 °С		Цена с НДС, 220В, без регулируем- ки, руб.	Цена с НДС, 220В, авт. регулировка (встроен ТСМ), руб.	Цена с НДС, 24В, авт. регулировка (встроен FCM/ БПЗ6), руб.				
	Min	Max							
800	494	1590	30 295	35 295	40 295	1	27	3	40
900	589	1856	33 399	38 399	43 399	1	27	3	40
1000	684	2121	36 503	41 503	46 503	1	27	3	40
1100	779	2386	39 607	44 607	49 607	1	27	3	40
1200	874	2651	42 711	47 711	52 711	1	27	3	40
1300	969	2916	45 815	50 815	55 815	1	27	3	40
1400	1064	3181	48 919	53 919	58 919	2	54	6	40
1500	1159	3446	52 023	57 023	62 023	2	54	6	40
1600	1254	3711	55 127	60 127	65 127	2	54	6	40
1700	1349	3976	58 231	63 231	68 231	3	81	9	41
1800	1444	4241	61 335	66 335	71 335	3	81	9	41
1900	1539	4506	64 439	69 439	74 439	3	81	9	41
2000	1634	4771	67 543	72 543	77 543	3	81	9	41
2100	1729	5036	70 647	75 647	80 647	4	108	12	41
2200	1824	5301	73 751	78 751	83 751	4	108	12	41
2300	1919	5566	76 855	81 855	86 855	4	108	12	41
2400	2014	5831	79 959	84 959	89 959	4	108	12	41
2500	2109	6097	83 063	88 063	93 063	4	108	12	41
2600	2204	6362	86 167	91 167	96 167	5	135	15	42
2700	2299	6627	89 271	94 271	99 271	5	135	15	42
2800	2394	6892	92 375	97 375	102 375	5	135	15	42
2900	2489	7157	95 479	100 479	105 479	5	135	15	42
3000	2584	7422	98 583	103 583	108 583	5	135	15	42
3100	2679	7687	101 687	106 687	111 687	5	135	15	42
3200	2774	7952	104 791	109 791	114 791	5	135	15	42
3300	2869	8217	107 895	112 895	117 895	5	135	15	42
3400	2964	8482	110 999	115 999	120 999	5	135	15	42
3500	3059	8747	114 103	119 103	124 103	5	135	15	42
3600	3107	9012	117 207	122 207	127 207	6	162	18	43
3700	3202	9277	120 311	125 311	130 311	6	162	18	43
3800	3297	9543	123 415	128 415	133 415	6	162	18	43
3900	3392	9808	126 519	131 519	136 519	6	162	18	43
4000	3487	10073	129 623	134 623	139 623	6	162	18	43
4100	3582	10338	132 727	137 727	142 727	6	162	18	43
4200	3677	10603	135 831	140 831	145 831	7	189	21	43
4300	3772	10868	138 935	143 935	148 935	7	189	21	44
4400	3867	11133	142 039	147 039	152 039	7	189	21	44
4500	3962	11398	145 143	150 143	155 143	7	189	21	44
4600	4057	11663	148 247	153 247	158 247	7	189	21	44
4700	4152	11928	151 351	156 351	161 351	7	189	21	44
4800	4247	12193	154 455	159 455	164 455	7	189	21	44
4900	4342	12458	157 559	162 559	167 559	7	189	21	44
5000	4437	12723	160 663	165 663	170 663	7	189	21	44

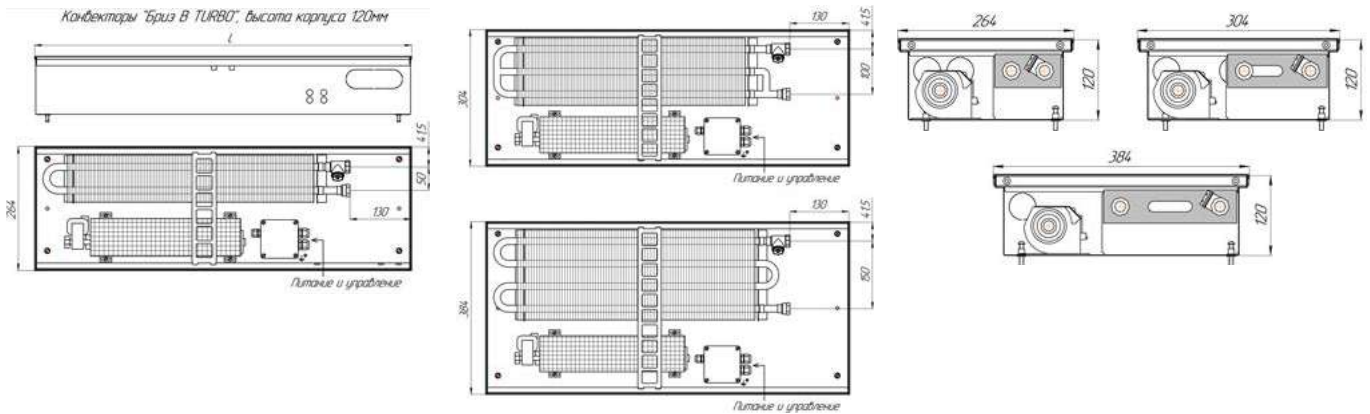


## ВНУТРИПОЛЬНЫЙ КОНВЕКТОР БРИЗ В TURBO ВЫСОТОЙ 120 ММ

Ширина x высота		260x120 TURBO				Кол-во вентиляторов, шт	Мощность вентиляторов 220В, Вт	Мощность вентиляторов 24В, Вт	Уровень, шума, дБ
Длина, мм	Теплоотдача, Вт Θ=70 °С		Цена с НДС, 220В, без регулировки, руб.	Цена с НДС, 220В, авт. регулировка (встроен ТСМ), руб.	Цена с НДС, 24В, авт. регулировка (встроен FCM/БПЗ6), руб.				
	Min	Max							
800	187	1302	25 724	30 724	35 724	1	27	3	40
900	223	1628	28 309	33 309	38 309	1	27	3	40
1000	259	1953	30 894	35 894	40 894	1	27	3	40
1100	295	2279	33 479	38 479	43 479	1	27	3	40
1200	331	2604	36 064	41 064	46 064	2	54	6	42
1300	367	2930	38 649	43 649	48 649	2	54	6	42
1400	403	3255	41 234	46 234	51 234	2	54	6	42
1500	439	3581	43 819	48 819	53 819	2	54	6	42
1600	475	3906	46 404	51 404	56 404	3	81	9	43
1700	511	4232	48 989	53 989	58 989	3	81	9	43
1800	547	4557	51 574	56 574	61 574	3	81	9	43
1900	583	4883	54 159	59 159	64 159	3	81	9	43
2000	619	5208	56 744	61 744	66 744	4	108	12	43
2100	655	5534	59 329	64 329	69 329	4	108	12	43
2200	691	5859	61 914	66 914	71 914	4	108	12	43
2300	727	6185	64 499	69 499	74 499	4	108	12	43
2400	763	6510	67 084	72 084	77 084	5	135	15	44
2500	799	6836	69 669	74 669	79 669	5	135	15	44
2600	835	7161	72 254	77 254	82 254	5	135	15	44
2700	871	7487	74 839	79 839	84 839	5	135	15	44
2800	907	7812	77 424	82 424	87 424	6	162	18	44
2900	943	8138	80 009	85 009	90 009	6	162	18	44
3000	979	8463	82 594	87 594	92 594	6	162	18	44

Ширина x высота		300x120 TURBO				Кол-во вентиляторов, шт	Мощность вентиляторов 220В, Вт	Мощность вентиляторов 24В, Вт	Уровень, шума, дБ
Длина, мм	Теплоотдача, Вт Θ=70 °С		Цена с НДС, 220В, без регулировки, руб.	Цена с НДС, 220В, авт. регулировка (встроен ТСМ), руб.	Цена с НДС, 24В, авт. регулировка (встроен FCM/БПЗ6), руб.				
	Min	Max							
800	238	1612	29 923	34 923	39 923	1	27	3	40
900	285	2015	32 967	37 967	42 967	1	27	3	40
1000	333	2418	36 011	41 011	46 011	1	27	3	40
1100	380	2821	39 055	44 055	49 055	1	27	3	40
1200	428	3224	42 099	47 099	52 099	2	54	6	42
1300	475	3627	45 143	50 143	55 143	2	54	6	42
1400	523	4030	48 187	53 187	58 187	2	54	6	42
1500	570	4433	51 231	56 231	61 231	2	54	6	42
1600	618	4836	54 275	59 275	64 275	3	81	9	43
1700	665	5239	57 319	62 319	67 319	3	81	9	43
1800	713	5642	60 363	65 363	70 363	3	81	9	43
1900	760	6045	63 407	68 407	73 407	3	81	9	43
2000	808	6448	66 451	71 451	76 451	4	108	12	43
2100	855	6851	69 495	74 495	79 495	4	108	12	43
2200	903	7254	72 539	77 539	82 539	4	108	12	43
2300	950	7657	75 583	80 583	85 583	4	108	12	43
2400	998	8060	78 627	83 627	88 627	5	135	15	44
2500	1045	8463	81 671	86 671	91 671	5	135	15	44
2600	1093	8866	84 715	89 715	94 715	5	135	15	44
2700	1140	9269	87 759	92 759	97 759	5	135	15	44
2800	1188	9672	90 803	95 803	100 803	6	162	18	44
2900	1235	10075	93 847	98 847	103 847	6	162	18	44
3000	1283	10478	96 891	101 891	106 891	6	162	18	44

Ширина x высота		380x120 TURBO				Кол-во вентиляторов, шт	Мощность вентиляторов 220В, Вт	Мощность вентиляторов 24В, Вт	Уровень шума, дБ
Длина, мм	Теплоотдача, Вт $\Theta=70^{\circ}\text{C}$		Цена с НДС, 220В, без регулировки, руб.	Цена с НДС, 220В, авт. регулировка (встроен TCM), руб.	Цена с НДС, 24В, авт. регулировка (встроен FCM/БПЗ6), руб.				
	Min	Max							
800	302	1904	33 624	38 624	43 624	1	27	3	40
900	360	2380	37 069	42 069	47 069	1	27	3	40
1000	418	2856	40 514	45 514	50 514	1	27	3	40
1100	476	3332	43 959	48 959	53 959	1	27	3	40
1200	534	3808	47 404	52 404	57 404	2	54	6	42
1300	592	4284	50 849	55 849	60 849	2	54	6	42
1400	650	4760	54 294	59 294	64 294	2	54	6	42
1500	708	5236	57 739	62 739	67 739	2	54	6	42
1600	766	5712	61 184	66 184	71 184	3	81	9	43
1700	824	6188	64 629	69 629	74 629	3	81	9	43
1800	882	6664	68 074	73 074	78 074	3	81	9	43
1900	940	7140	71 519	76 519	81 519	3	81	9	43
2000	998	7616	74 964	79 964	84 964	4	108	12	43
2100	1056	8092	78 409	83 409	88 409	4	108	12	43
2200	1114	8568	81 854	86 854	91 854	4	108	12	43
2300	1172	9044	85 299	90 299	95 299	4	108	12	43
2400	1230	9520	88 744	93 744	98 744	5	135	15	44
2500	1288	9996	92 189	97 189	102 189	5	135	15	44
2600	1346	10472	95 634	100 634	105 634	5	135	15	44
2700	1404	10948	99 079	104 079	109 079	5	135	15	44
2800	1462	11424	102 524	107 524	112 524	6	162	18	44
2900	1520	11900	105 969	110 969	115 969	6	162	18	44
3000	1578	12376	109 414	114 414	119 414	6	162	18	44



ВНУТРИПОЛЬНЫЙ КОНВЕКТОР БРИЗ В ВЫСОТОЙ **140 ММ**

Ширина x высота		260x140				Кол-во вентиляторов, шт	Мощность вентиляторов 220В, Вт	Мощность вентиляторов 24В, Вт	Уровень, шума, дБ
Длина, мм	Теплоотдача, Вт Θ=70 °С		Цена с НДС, 220В, без регулировки, руб.	Цена с НДС, 220В, авт. регулировка (встроен ТСМ), руб.	Цена с НДС, 24В, авт. регулировка (встроен FCM/БПЗ6), руб.				
	Min	Max							
800	415	1464	28 209	33 209	38 209	1	27	3	40
900	495	1708	31 095	36 095	41 095	1	27	3	40
1000	575	1952	33 981	38 981	43 981	1	27	3	40
1100	655	2196	36 867	41 867	46 867	1	27	3	40
1200	735	2440	39 753	44 753	49 753	1	27	3	40
1300	815	2684	42 639	47 639	52 639	1	27	3	40
1400	895	2928	45 525	50 525	55 525	2	54	6	40
1500	975	3172	48 411	53 411	58 411	2	54	6	40
1600	1055	3416	51 297	56 297	61 297	2	54	6	40
1700	1135	3660	54 183	59 183	64 183	3	81	9	41
1800	1214	3904	57 069	62 069	67 069	3	81	9	41
1900	1294	4148	59 955	64 955	69 955	3	81	9	41
2000	1374	4392	62 841	67 841	72 841	3	81	9	41
2100	1454	4636	65 727	70 727	75 727	4	108	12	41
2200	1534	4880	68 613	73 613	78 613	4	108	12	41
2300	1614	5124	71 499	76 499	81 499	4	108	12	41
2400	1694	5368	74 385	79 385	84 385	4	108	12	41
2500	1774	5612	77 271	82 271	87 271	4	108	12	41
2600	1854	5856	80 157	85 157	90 157	5	135	15	42
2700	1934	6100	83 043	88 043	93 043	5	135	15	42
2800	2013	6344	85 929	90 929	95 929	5	135	15	42
2900	2093	6588	88 815	93 815	98 815	5	135	15	42
3000	2173	6832	91 701	96 701	101 701	5	135	15	42
3100	2253	7076	94 587	99 587	104 587	5	135	15	42
3200	2333	7320	97 473	102 473	107 473	5	135	15	42
3300	2413	7564	100 359	105 359	110 359	5	135	15	42
3400	2493	7808	103 245	108 245	113 245	5	135	15	42
3500	2573	8052	106 131	111 131	116 131	5	135	15	42
3600	2613	8296	109 017	114 017	119 017	6	162	18	43
3700	2693	8540	111 903	116 903	121 903	6	162	18	43
3800	2773	8784	114 789	119 789	124 789	6	162	18	43
3900	2852	9028	117 675	122 675	127 675	6	162	18	43
4000	2932	9272	120 561	125 561	130 561	6	162	18	43
4100	3012	9516	123 447	128 447	133 447	6	162	18	43
4200	3092	9760	126 333	131 333	136 333	7	189	21	43
4300	3172	10004	129 219	134 219	139 219	7	189	21	44
4400	3252	10248	132 105	137 105	142 105	7	189	21	44
4500	3332	10492	134 991	139 991	144 991	7	189	21	44
4600	3412	10736	137 877	142 877	147 877	7	189	21	44
4700	3492	10980	140 763	145 763	150 763	7	189	21	44
4800	3572	11224	143 649	148 649	153 649	7	189	21	44
4900	3651	11468	146 535	151 535	156 535	7	189	21	44
5000	3731	11712	149 421	154 421	159 421	7	189	21	44

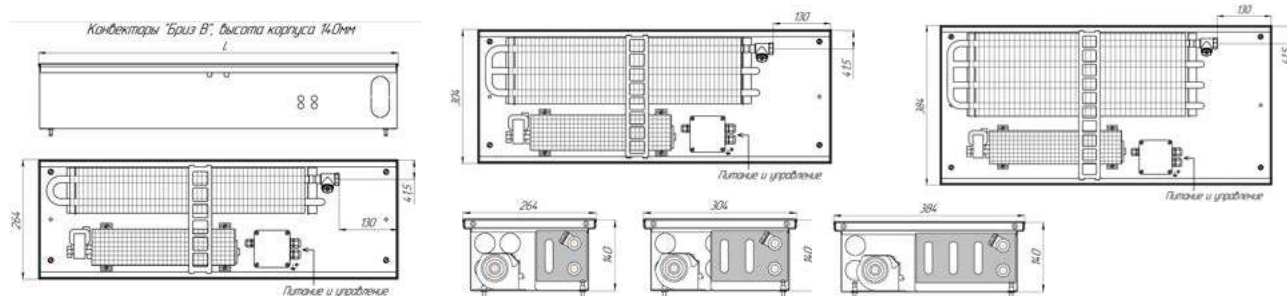
Ширина x высота		300x140				Кол-во вентиляторов, шт	Мощность вентиляторов 220В, Вт	Мощность вентиляторов 24В, Вт	Уровень, шума, дБ
Длина, мм	Теплоотдача, Вт Θ=70 °С		Цена с НДС, 220В, без регулировки, руб.	Цена с НДС, 220В, авт. регулировка (встроен ТСМ), руб.	Цена с НДС, 24В, авт. регулировка (встроен FCM/БПЗ6), руб.				
	Min	Max							
800	554	1743	32 877	37 877	42 877	1	27	3	40
900	661	2034	36 285	41 285	46 285	1	27	3	40
1000	768	2324	39 693	44 693	49 693	1	27	3	40
1100	874	2615	43 101	48 101	53 101	1	27	3	40
1200	981	2905	46 509	51 509	56 509	1	27	3	40
1300	1087	3196	49 917	54 917	59 917	1	27	3	40
1400	1194	3486	53 325	58 325	63 325	2	54	6	40
1500	1301	3777	56 733	61 733	66 733	2	54	6	40
1600	1407	4067	60 141	65 141	70 141	2	54	6	40
1700	1514	4358	63 549	68 549	73 549	3	81	9	41
1800	1620	4648	66 957	71 957	76 957	3	81	9	41
1900	1727	4939	70 365	75 365	80 365	3	81	9	41
2000	1834	5229	73 773	78 773	83 773	3	81	9	41
2100	1940	5520	77 181	82 181	87 181	4	108	12	41
2200	2047	5810	80 589	85 589	90 589	4	108	12	41
2300	2153	6101	83 997	88 997	93 997	4	108	12	41
2400	2260	6391	87 405	92 405	97 405	4	108	12	41
2500	2367	6682	90 813	95 813	100 813	4	108	12	41
2600	2473	6972	94 221	99 221	104 221	5	135	15	42
2700	2580	7263	97 629	102 629	107 629	5	135	15	42
2800	2686	7553	101 037	106 037	111 037	5	135	15	42
2900	2793	7844	104 445	109 445	114 445	5	135	15	42



## Конвекторы Бриз В и Бриз В TURBO

3000	2900	8134	107 853	112 853	117 853	5	135	15	42
3100	3006	8425	111 261	116 261	121 261	5	135	15	42
3200	3113	8715	114 669	119 669	124 669	5	135	15	42
3300	3219	9006	118 077	123 077	128 077	5	135	15	42
3400	3326	9296	121 485	126 485	131 485	5	135	15	42
3500	3433	9587	124 893	129 893	134 893	5	135	15	42
3600	3486	9877	128 301	133 301	138 301	6	162	18	43
3700	3592	10168	131 709	136 709	141 709	6	162	18	43
3800	3699	10458	135 117	140 117	145 117	6	162	18	43
3900	3806	10749	138 525	143 525	148 525	6	162	18	43
4000	3912	11039	141 933	146 933	151 933	6	162	18	43
4100	4019	11330	145 341	150 341	155 341	6	162	18	43
4200	4125	11620	148 749	153 749	158 749	7	189	21	43
4300	4232	11911	152 157	157 157	162 157	7	189	21	44
4400	4339	12201	155 565	160 565	165 565	7	189	21	44
4500	4445	12492	158 973	163 973	168 973	7	189	21	44
4600	4552	12782	162 381	167 381	172 381	7	189	21	44
4700	4658	13073	165 789	170 789	175 789	7	189	21	44
4800	4765	13363	169 197	174 197	179 197	7	189	21	44
4900	4872	13654	172 605	177 605	182 605	7	189	21	44
5000	4978	13944	176 013	181 013	186 013	7	189	21	44

Ширина x высота		380x140				Кол-во венти- ляторов, шт	Мощность вентилято- ров 220В, Вт	Мощность вентилято- ров 24В, Вт	Уровень, шума, дБ
Длина, мм	Теплоотдача, Вт Θ=70 °С		Цена с НДС, 220В, без регулируе- ки, руб.	Цена с НДС, 220В, авт. регуливка (встроен ТСМ), руб.	Цена с НДС, 24В, авт. регуливка (встроен FCM/ БП36), руб.				
	Min	Max							
800	603	1952	38 155	43 155	48 155	1	27	3	40
900	719	2277	42 142	47 142	52 142	1	27	3	40
1000	835	2603	46 129	51 129	56 129	1	27	3	40
1100	951	2928	50 116	55 116	60 116	1	27	3	40
1200	1067	3253	54 103	59 103	64 103	1	27	3	40
1300	1183	3579	58 090	63 090	68 090	1	27	3	40
1400	1299	3904	62 077	67 077	72 077	2	54	6	40
1500	1415	4229	66 064	71 064	76 064	2	54	6	40
1600	1531	4555	70 051	75 051	80 051	2	54	6	40
1700	1647	4880	74 038	79 038	84 038	3	81	9	41
1800	1763	5205	78 025	83 025	88 025	3	81	9	41
1900	1879	5531	82 012	87 012	92 012	3	81	9	41
2000	1995	5856	85 999	90 999	95 999	3	81	9	41
2100	2111	6181	89 986	94 986	99 986	4	108	12	41
2200	2227	6507	93 973	98 973	103 973	4	108	12	41
2300	2343	6832	97 960	102 960	107 960	4	108	12	41
2400	2459	7157	101 947	106 947	111 947	4	108	12	41
2500	2575	7483	105 934	110 934	115 934	4	108	12	41
2600	2691	7808	109 921	114 921	119 921	5	135	15	42
2700	2807	8133	113 908	118 908	123 908	5	135	15	42
2800	2923	8459	117 895	122 895	127 895	5	135	15	42
2900	3039	8784	121 882	126 882	131 882	5	135	15	42
3000	3155	9109	125 869	130 869	135 869	5	135	15	42
3100	3271	9435	129 856	134 856	139 856	5	135	15	42
3200	3387	9760	133 843	138 843	143 843	5	135	15	42
3300	3503	10085	137 830	142 830	147 830	5	135	15	42
3400	3619	10411	141 817	146 817	151 817	5	135	15	42
3500	3735	10736	145 804	150 804	155 804	5	135	15	42
3600	3793	11061	149 791	154 791	159 791	6	162	18	43
3700	3909	11387	153 778	158 778	163 778	6	162	18	43
3800	4025	11712	157 765	162 765	167 765	6	162	18	43
3900	4141	12037	161 752	166 752	171 752	6	162	18	43
4000	4257	12363	165 739	170 739	175 739	6	162	18	43
4100	4373	12688	169 726	174 726	179 726	6	162	18	43
4200	4489	13013	173 713	178 713	183 713	7	189	21	43
4300	4605	13339	177 700	182 700	187 700	7	189	21	44
4400	4721	13664	181 687	186 687	191 687	7	189	21	44
4500	4837	13989	185 674	190 674	195 674	7	189	21	44
4600	4953	14315	189 661	194 661	199 661	7	189	21	44
4700	5069	14640	193 648	198 648	203 648	7	189	21	44
4800	5185	14965	197 635	202 635	207 635	7	189	21	44
4900	5301	15291	201 622	206 622	211 622	7	189	21	44
5000	5417	15616	205 609	210 609	215 609	7	189	21	44



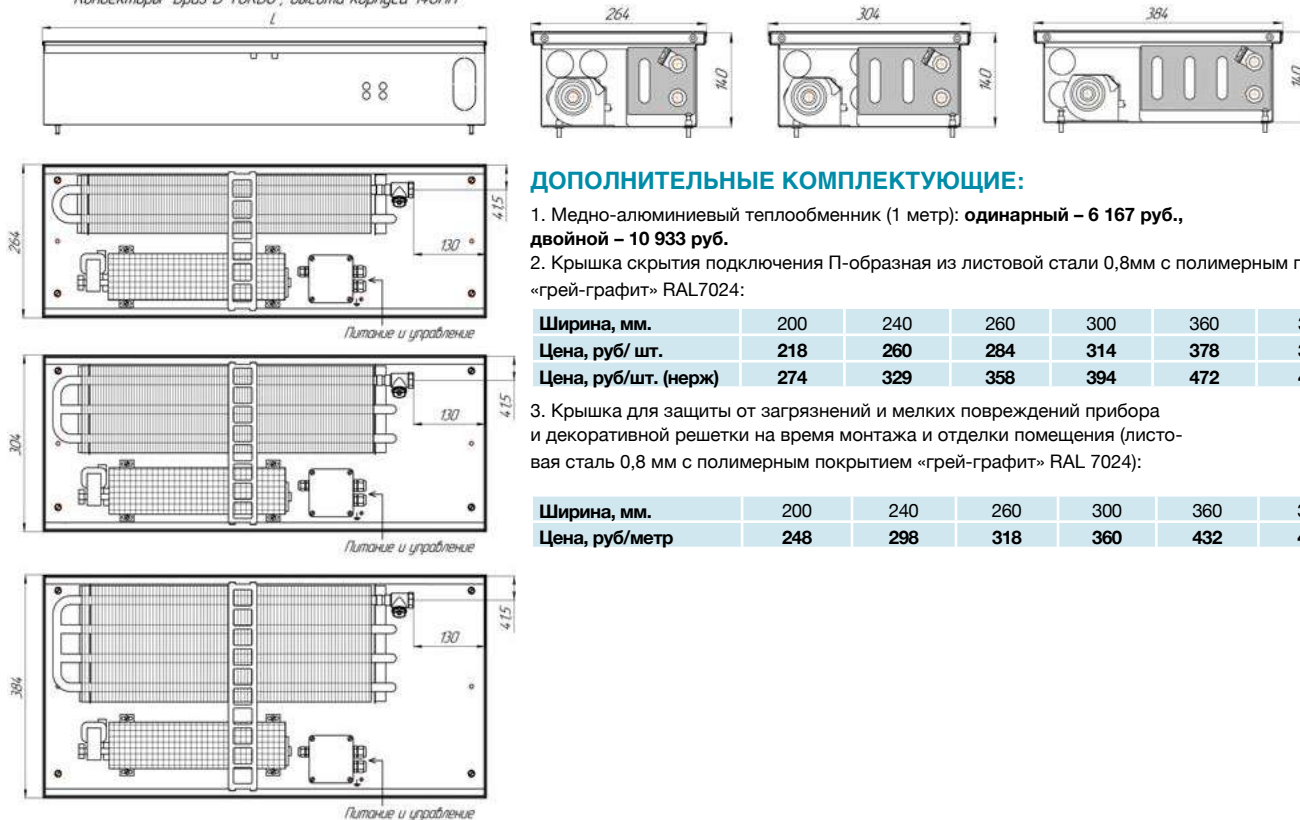
## ВНУТРИПОЛЬНЫЙ КОНВЕКТОР БРИЗ В TURBO ВЫСОТОЙ 140 ММ

Ширина x высота		260x140 TURBO				Кол-во вентиляторов, шт	Мощность вентиляторов 220В, Вт	Мощность вентиляторов 24В, Вт	Уровень, шума, дБ
Длина, мм	Теплоотдача, Вт $\Theta=70\text{ }^{\circ}\text{C}$		Цена с НДС, 220В, без регулировки, руб.	Цена с НДС, 220В, авт. регулировка (встроен ТСМ), руб.	Цена с НДС, 24В, авт. регулировка (встроен FCM/БП36), руб.				
	Min	Max							
800	220	1702	31 308	36 308	41 308	1	27	3	40
900	262	2128	34 511	39 511	44 511	1	27	3	40
1000	305	2553	37 714	42 714	47 714	1	27	3	40
1100	347	2979	40 917	45 917	50 917	1	27	3	40
1200	389	3404	44 120	49 120	54 120	2	54	6	42
1300	431	3830	47 323	52 323	57 323	2	54	6	42
1400	474	4255	50 526	55 526	60 526	2	54	6	42
1500	516	4681	53 729	58 729	63 729	2	54	6	42
1600	558	5106	56 932	61 932	66 932	3	81	9	43
1700	601	5532	60 135	65 135	70 135	3	81	9	43
1800	643	5957	63 338	68 338	73 338	3	81	9	43
1900	685	6383	66 541	71 541	76 541	3	81	9	43
2000	728	6808	69 744	74 744	79 744	4	108	12	43
2100	770	7234	72 947	77 947	82 947	4	108	12	43
2200	812	7659	76 150	81 150	86 150	4	108	12	43
2300	854	8085	79 353	84 353	89 353	4	108	12	43
2400	897	8510	82 556	87 556	92 556	5	135	15	44
2500	939	8936	85 759	90 759	95 759	5	135	15	44
2600	981	9361	88 962	93 962	98 962	5	135	15	44
2700	1024	9787	92 165	97 165	102 165	5	135	15	44
2800	1066	10212	95 368	100 368	105 368	6	162	18	44
2900	1108	10638	98 571	103 571	108 571	6	162	18	44
3000	1151	11063	101 774	106 774	111 774	6	162	18	44

Ширина x высота		300x140 TURBO				Кол-во вентиляторов, шт	Мощность вентиляторов 220В, Вт	Мощность вентиляторов 24В, Вт	Уровень, шума, дБ
Длина, мм	Теплоотдача, Вт $\Theta=70\text{ }^{\circ}\text{C}$		Цена с НДС, 220В, без регулировки, руб.	Цена с НДС, 220В, авт. регулировка (встроен ТСМ), руб.	Цена с НДС, 24В, авт. регулировка (встроен FCM/БП36), руб.				
	Min	Max							
800	301	2058	36 494	41 494	46 494	1	27	3	40
900	359	2573	40 277	45 277	50 277	1	27	3	40
1000	417	3087	44 060	49 060	54 060	1	27	3	40
1100	475	3602	47 843	52 843	57 843	1	27	3	40
1200	533	4116	51 626	56 626	61 626	2	54	6	42
1300	591	4631	55 409	60 409	65 409	2	54	6	42
1400	648	5145	59 192	64 192	69 192	2	54	6	42
1500	706	5660	62 975	67 975	72 975	2	54	6	42
1600	764	6174	66 758	71 758	76 758	3	81	9	43
1700	822	6689	70 541	75 541	80 541	3	81	9	43
1800	880	7203	74 324	79 324	84 324	3	81	9	43
1900	938	7718	78 107	83 107	88 107	3	81	9	43
2000	996	8232	81 890	86 890	91 890	4	108	12	43
2100	1054	8747	85 673	90 673	95 673	4	108	12	43
2200	1112	9261	89 456	94 456	99 456	4	108	12	43
2300	1170	9776	93 239	98 239	103 239	4	108	12	43
2400	1227	10290	97 022	102 022	107 022	5	135	15	44
2500	1285	10805	100 805	105 805	110 805	5	135	15	44
2600	1343	11319	104 588	109 588	114 588	5	135	15	44
2700	1401	11834	108 371	113 371	118 371	5	135	15	44
2800	1459	12348	112 154	117 154	122 154	6	162	18	44
2900	1517	12863	115 937	120 937	125 937	6	162	18	44
3000	1575	13377	119 720	124 720	129 720	6	162	18	44

Ширина x высота		380x140 TURBO				Кол-во вентиляторов, шт	Мощность вентиляторов 220В, Вт	Мощность вентиляторов 24В, Вт	Уровень шума, дБ
Длина, мм	Теплоотдача, Вт $\Theta=70^{\circ}\text{C}$		Цена с НДС, 220В, без регулировки, руб.	Цена с НДС, 220В, авт. регулировка (встроен ТСМ), руб.	Цена с НДС, 24В, авт. регулировка (встроен FCM/БПЗ6), руб.				
	Min	Max							
800	401	2338	42 355	47 355	52 355	1	27	3	40
900	479	2923	46 781	51 781	56 781	1	27	3	40
1000	556	3507	51 207	56 207	61 207	1	27	3	40
1100	633	4092	55 633	60 633	65 633	1	27	3	40
1200	710	4676	60 059	65 059	70 059	2	54	6	42
1300	787	5261	64 485	69 485	74 485	2	54	6	42
1400	865	5845	68 911	73 911	78 911	2	54	6	42
1500	942	6430	73 337	78 337	83 337	2	54	6	42
1600	1019	7014	77 763	82 763	87 763	3	81	9	43
1700	1096	7599	82 189	87 189	92 189	3	81	9	43
1800	1173	8183	86 615	91 615	96 615	3	81	9	43
1900	1251	8768	91 041	96 041	101 041	3	81	9	43
2000	1328	9352	95 467	100 467	105 467	4	108	12	43
2100	1405	9937	99 893	104 893	109 893	4	108	12	43
2200	1482	10521	104 319	109 319	114 319	4	108	12	43
2300	1559	11106	108 745	113 745	118 745	4	108	12	43
2400	1637	11690	113 171	118 171	123 171	5	135	15	44
2500	1714	12275	117 597	122 597	127 597	5	135	15	44
2600	1791	12859	122 023	127 023	132 023	5	135	15	44
2700	1868	13444	126 449	131 449	136 449	5	135	15	44
2800	1945	14028	130 875	135 875	140 875	6	162	18	44
2900	2023	14613	135 301	140 301	145 301	6	162	18	44
3000	2100	15197	139 727	144 727	149 727	6	162	18	44

Конвекторы "Бриз В TURBO", высота корпуса 140мм



### ДОПОЛНИТЕЛЬНЫЕ КОМПЛЕКТУЮЩИЕ:

1. Медно-алюминиевый теплообменник (1 метр): **одинарный – 6 167 руб., двойной – 10 933 руб.**
2. Крышка скрытия подключения П-образная из листовой стали 0,8мм с полимерным покрытием «грей-графит» RAL7024:

Ширина, мм.	200	240	260	300	360	380
Цена, руб/ шт.	218	260	284	314	378	397
Цена, руб/шт. (нерж)	274	329	358	394	472	497

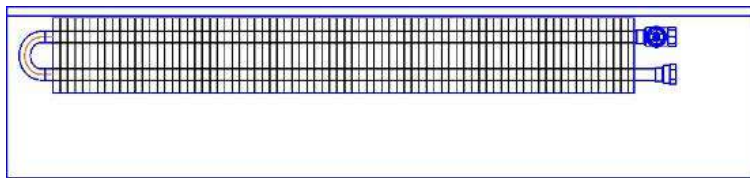
3. Крышка для защиты от загрязнений и мелких повреждений прибора и декоративной решетки на время монтажа и отделки помещения (листовая сталь 0,8 мм с полимерным покрытием «грей-графит» RAL 7024):

Ширина, мм.	200	240	260	300	360	380
Цена, руб/метр	248	298	318	360	432	456

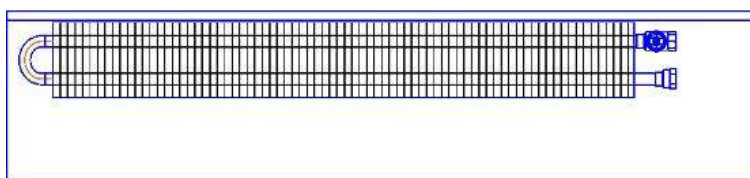
### РЕГУЛИРОВКА КОНВЕКТОРОВ БРИЗ (ЕСТЕСТВЕННАЯ КОНВЕКЦИЯ)

Регулирование теплоотдачи в конвекторах Бриз (естественная конвекция) по температуре помещения осуществляется изменением расхода теплоносителя через конвектор:

- **Вариант 1.** При комплектации конвектора терморегулирующим клапаном рекомендуется оснащение его **термоголовкой F** дистанционного управления. Связь между устанавливаемой на стене помещения термоголовкой и термклапаном осуществляется через капиллярную трубку длиной 2 или 5 м.



- **Вариант 2.** При комплектации конвектора терморегулирующим клапаном также возможно оснащение термоэлектрическим сервоприводом **EMOtec-220B**. Сервопривод управляется настенными термостатами: **RAA 21** (электромеханический) или **RDD 310MM** (электронный цифровой, напряжение питания 220В). К одному настенному термостату можно подключать **до 5 сервоприводов**.



Документация на термостаты **RDD 310MM** и **RAA 21** – см. <https://kztoradiator.ru/documentation>

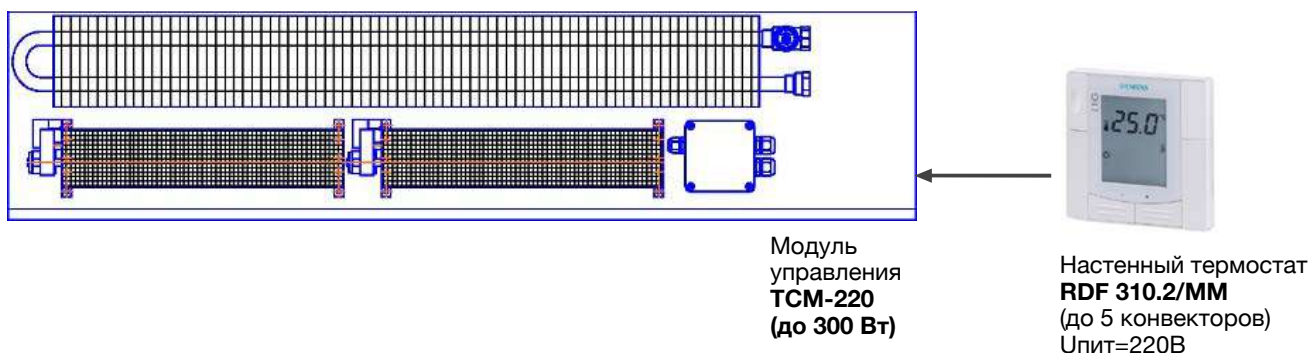


**КОНВЕКТОРЫ БРИЗ В И БРИЗ В TURBO  
(ПРИНУДИТЕЛЬНАЯ КОНВЕКЦИЯ) АВТОМАТИЧЕСКАЯ  
ТРЕХСТУПЕНЧАТАЯ РЕГУЛИРОВКА. ВЕНТИЛЯТОРЫ 220В.**

Изменение оборотов вентиляторов конвектора (0 – min – mid – max) в автоматическом или режиме, в зависимости от температуры помещения, осуществляется с помощью модуля трехступенчатого управления вентиляторами **ТСМ-220** (встраивается в корпус конвектора) и настенного электронного терморегулятора **Siemens RDF 310.2/ММ** (управляет до 5 конвекторов), напряжение питания 220В.

Кроме того, настенный электронный терморегулятор **Siemens RDF 310.2/ММ** имеет дополнительный выход для управления термоэлектрическими сервоприводами (применяются для регулировки потока теплоносителя при комплектации терморегулирующим клапаном). К одному настенному терморегулятору можно подключать до 5 сервоприводов.

Регулировка потока теплоносителя также может осуществляться независимо от настенного электронного терморегулятора **Siemens RDF 310.2/ММ**. В этом случае, на терморегулирующий клапан монтируется **термоголовка F** дистанционного управления.



Документации по монтажу и эксплуатации модуля **ТСМ-220** и термостата **RDF 310.2/ММ** – см. <https://kztoradiator.ru/documentation>

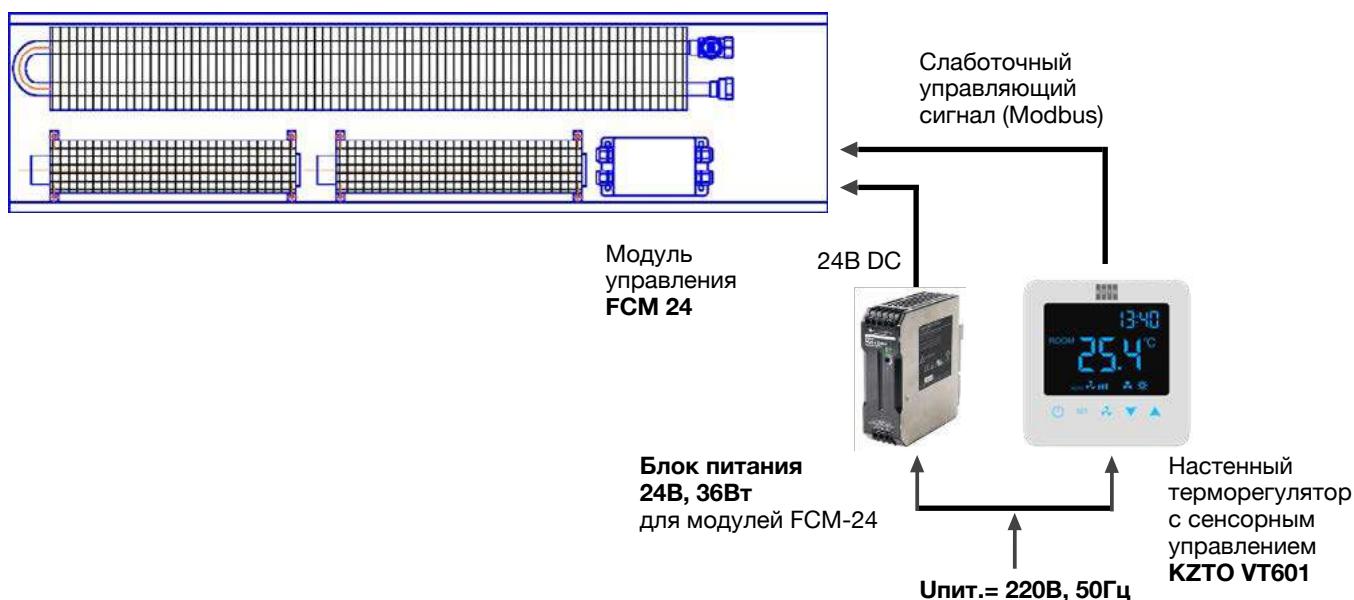
**КОНВЕКТОРЫ БРИЗ В И БРИЗ В TURBO  
(ПРИНУДИТЕЛЬНАЯ КОНВЕКЦИЯ) АВТОМАТИЧЕСКАЯ ПЛАВНАЯ РЕГУЛИРОВКА, С НЕДЕЛЬНЫМ ПРОГРАММИРОВАНИЕМ. ЕС-ВЕНТИЛЯТОРЫ 24В DC (ПОСТОЯННОГО ТОКА).**

Плавное изменение оборотов вентиляторов конвектора (0 – max) в автоматическом режиме, в зависимости от температуры помещения, осуществляется с помощью модуля управления вентиляторами **FCM-24** (встраивается в корпус конвектора, питание 24В DC) и настенного электронного термостата **KZTO VT601** (напряжение питания 220В, управляет до 12 конвекторов).

Питание вентиляторов - 24В постоянного тока от стабилизированного блока питания (устанавливается вне конвектора). Мощность блока питания выбирается по суммарной электрической мощности нагрузки (конвекторов).

Кроме того, встраиваемый в корпус конвектора модуль **FCM-24**, имеет дополнительный выход для управления термоэлектрическим сервоприводом.

Регулировка потока теплоносителя также может осуществляться независимо от схемы управления вентиляторами. В этом случае на встраиваемый терморегулирующий клапан монтируется **термоголовка F** дистанционного управления.



Документация по монтажу и эксплуатации – см. «Руководство по эксплуатации и монтажу KZTO VT601» <https://kztoradiator.ru/documentation>

## ДОПОЛНИТЕЛЬНАЯ КОМПЛЕКТАЦИЯ ДЛЯ КОНВЕКТОРОВ БРИЗ, БРИЗ В, БРИЗ В TURBO

### КЛАПАН ЗАПОРНО-РЕГУЛИРУЮЩИЙ 1/2"



Тип клапана	Прямой	Угловой
Цвет	никель	никель
Максимальная рабочая температура	120°C	120°C
Максимальное рабочее давление	10 атм	10 атм
<b>Цена с НДС, руб</b>	<b>1 173</b>	<b>1 157</b>

### КЛАПАН ТЕРМОРЕГУЛИРУЮЩИЙ ПРОХОДНОЙ 1/2 ПРИСОЕДИНЕНИЕ К КЛАПАНАМ M30X1,5MM



Присоединение для головки	M30x1,5
Цвет	никель
Максимальная рабочая температура	120°C
Максимальное рабочее давление	10 атм
<b>Цена с НДС, руб</b>	<b>1 296</b>

### ТЕРМОСТАТИЧЕСКАЯ ГОЛОВКА F ДИСТАНЦИОННОГО УПРАВЛЕНИЯ, ПРИСОЕДИНЕНИЕ К КЛАПАНАМ M30X1,5MM



Длина капиллярной трубки	2 м	5 м
Цвет	белый	белый
Диапазон регулировки	0 - 27°C	0 - 27°C
Защита от замерзания	есть	есть
<b>Цена с НДС, руб</b>	<b>5 584</b>	<b>6 636</b>

### ЭЛЕКТРОТЕРМИЧЕСКИЙ ПРИВОД EMOTES (СЕРВОПРИВОД), ПРИСОЕДИНЕНИЕ К КЛАПАНАМ M30X1,5MM



Напряжение питания	220 В	24 В
Потребляемая мощность	3 Вт	3 Вт
Класс защиты	IP 43	IP 43
Тип	NC (нормально закрытый)	NC (нормально закрытый)
Длина провода	1 м	1 м
Цвет	белый	белый
<b>Цена с НДС, руб</b>	<b>3 013</b>	<b>2 910</b>

**НАСТЕННЫЙ КОМНАТНЫЙ ТЕРМОСТАТ SIEMENS “RDD 310MM”**  
 ДЛЯ КОНВЕКТОРОВ С ЕСТЕСТВЕННОЙ КОНВЕКЦИЕЙ



Напряжение питания	220 В
Потребляемая мощность	3 Вт
Класс защиты	IP 30
Максимальный ток на выходе	4 (2) А
Цвет	белый
<b>Цена с НДС, руб</b>	<b>2 977</b>

**НАСТЕННЫЙ ТРЕХСТУПЕНЧАТЫЙ КОМНАТНЫЙ ТЕРМОСТАТ SIEMENS “RDF 310.2/ММ”**  
 ДЛЯ КОНВЕКТОРОВ С ПРИНУДИТЕЛЬНОЙ КОНВЕКЦИЕЙ (ВЕНТИЛЯТОРЫ 220В).



Напряжение питания	220 В
Потребляемая мощность	4 Вт
Класс защиты	IP 30
Максимальный ток на выходе управления вентилятором Q1, Q2, Q3	4 (2) А
Максимальный ток на выходе управления сервоприводом	4 (2)А
Цвет	белый
<b>Цена с НДС, руб</b>	<b>3 655</b>

**НАСТЕННЫЙ КОМНАТНЫЙ ТЕРМОСТАТ KZTO“VT601” С НЕДЕЛЬНЫМ ПРОГРАММИРОВАНИЕМ**  
 ДЛЯ КОНВЕКТОРОВ С ПРИНУДИТЕЛЬНОЙ КОНВЕКЦИЕЙ (ЕС-ВЕНТИЛЯТОРЫ 24 В)



Напряжение питания	220 В
Потребляемая мощность	4 Вт
Класс защиты	IP 30
Выход, сигнал управления вентиляторами	RS 485 (ModBus)
Цвет	белый
<b>Цена с НДС, руб</b>	<b>10 120</b>



# ПРИМЕР УСЛОВНОГО ОБОЗНАЧЕНИЯ

**Бриз В 260\*120\*2200 Прох прав F R2800 220В TCM (5 Ал 12 втулки серые) RAL3002**

**Наименование модели:** \_\_\_\_\_

- **Бриз** – естественная конвекция;
- **Бриз В, Бриз В TURBO** – с принудительной конвекцией (с вентиляторами тангенциального типа);
- **Бриз Нерж** – для влажных помещений, естественная конвекция, короб прибора изготовлен из нержавеющей стали;
- **Бриз Нерж В, Бриз В TURBO Нерж** – для влажных помещений, с принудительной конвекцией, короб прибора изготовлен из нержавеющей стали.

**Ширина прибора, мм:** \_\_\_\_\_

- Выбирается из ряда – **200, 260, 300, 380 мм**

**Высота прибора, мм:** \_\_\_\_\_

- Выбирается из ряда – **80, 100, 120, 140, 190 мм**

**Длина прибора, мм:** \_\_\_\_\_

- от **800** до **5000 мм**

**Исполнение подключения:** \_\_\_\_\_

- **Без обозначения** – концевое исполнение конвектора;
- **Прох** – проходное исполнение конвектора.

**Сторона подключения:** \_\_\_\_\_

- **Без обозначения** - для прямого исполнения конвекторов Бриз и Бриз Нерж (конструкция универсальная);
- **прав** – правостороннее подключение (для Бриз В, Бриз В TURBO, Бриз Нерж В, Бриз В TURBO Нерж, а также для радиусного и углового исполнения всех моделей);
- **лев** – левостороннее подключение (для Бриз В, Бриз В TURBO, Бриз Нерж В, Бриз В TURBO Нерж, а также для радиусного и углового исполнения всех моделей);

**Профиль окантовки:** \_\_\_\_\_

- **U** – U-образный профиль (стандартное исполнение);
- **F** – F-образный профиль.

**Конструктивное исполнение:** \_\_\_\_\_

- **Без обозначения** - без встроеного модуля (только для Бриз В и Бриз В TURBO с вентиляторами 220В);
- **R2800** – прибор радиусного исполнения, радиус изгиба по оси прибора (минимальный радиус: 1000 мм - для Бриз, 2000мм - для Бриз В);
- **Угол** – прибор углового исполнения.

**Напряжение питания вентиляторов:** \_\_\_\_\_

- **220В** – напряжение 220В переменного тока;
- **24В** – напряжение 24В постоянного тока.

**Тип встроеного регулятора оборотов вентилятора:** \_\_\_\_\_

- **Без обозначения** – без встроеного модуля (для **Бриз В** и **Бриз В TURBO** с вентиляторами 220В);
- **TCM** – встроено модуль для автоматической трехступенчатой регулировки вентиляторов (только для **Бриз В, Бриз В TURBO** с вентиляторами **220В**);
- **FCM/БП36** – встроено модуль для автоматической плавной регулировки вентиляторов (только для **Бриз В, Бриз В TURBO, Бриз В Нерж** и **Бриз В TURBO Нерж** с вентиляторами 24В DC)

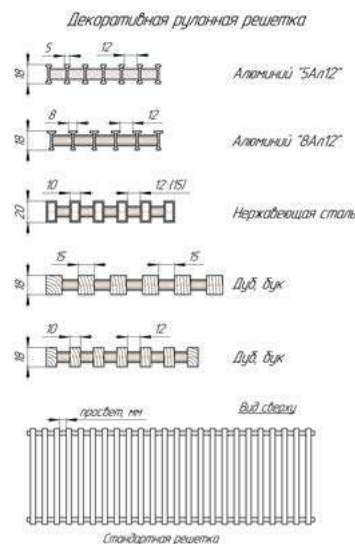
**Декоративная рулонная решётка:** \_\_\_\_\_

- ширина планок, мм: алюминий (**5, 8**), дерево (**10,15**), нержавеющей профиль (**10**);
- материал планок: **Бук, Дуб, Ал**(алюминий), **АлЛТ**(алюминий «латунь»), **АлТБ**(алюминий «темная бронза»), **АлШ**(алюминий «шампань»), **АлСЗ**(алюминий «светлое золото»), **Нерж**(нержавеющая сталь).
- ширина просвета между планками, мм: **12, 15**;
- цвет втулок решетки:
- **без обозначения** – втулки черные (стандартное исполнение);
- **серые**;
- **бежевые**.

**Цвет окантовки и планок решетки по RAL:** \_\_\_\_\_

# ДЕКОРАТИВНАЯ РУЛОННАЯ РЕШЕТКА БРИЗ

Декоративная рулонная решетка Бриз			Ширина прибора, мм			
			200	260	300	380
Материал и покрытие	Ширина планки	Просвет между планками, мм.	Размеры решетки (ширина x длина, мм)			
			192x1000	252x1000	292x1000	372x1000
			Цена с НДС, руб.	Цена с НДС, руб.	Цена с НДС, руб.	Цена с НДС, руб.
Решетка «5Ал12» Алюминий с бесцветным анодированием	5	12	3 871	4 368	4 754	5 564
Решетка «8Ал12» Алюминий с бесцветным анодированием	8	12	3 871	4 368	4 754	5 564
Решетка «5Ал12» с анодированием в цвет «латунь», «темная бронза», «шампань», «светлое золото»	5	12	4 794	5 535	6 020	7 048
Решетка «8Ал12» алюминий с полимерным покрытием цвета RAL	8	12	5 938	6 771	7 313	8 474
Решетка «10 Нерж 12», «10 Нерж 15» Нержавеющая сталь, полированная	10	12	15 692	17 847	19 125	21 684
		15	14 220	16 091	17 239	19 538
Решетка «10 Дуб (Бук) 12», «15 Дуб (Бук) 15» Дуб, бук	10	12	7 303	9 096	10 351	12 685
	15	15	6 341	7 888	8 970	10 984



## Цвет втулок:

- чёрный – RAL 9005 (по умолчанию)
- серый – RAL 7040 (под заказ)
- бежевый – RAL 1001 (под заказ)

Окантовка прибора по умолчанию – «Алюминий с бесцветным анодированием». В случае, если решетка «Алюминий с полимерным покрытием» RAL, окантовка окрашена в тот же цвет.

## Расчёт стоимости конвекторов Бриз при комплектации их решётками:

Конвектор Бриз в стандартной комплектации включает в себя решётку «5Ал12, алюминий с бесцветным анодированием» с шириной планки 5 мм и просветом между планками 12 мм.

В случае желаня укомплектовать прибор решёткой другого типа стоимость прибора следует рассчитывать по следующей формуле:

Стоимость	=	Цена прибора в стандартной комплектации	-	Цена решётки «5Ал12 Алюминий с бесцветным анодированием» просвет между планками 12 мм	+	Цена решётки требуемого типа
-----------	---	---	---	---	---	------------------------------

# ПОЧЕМУ НАС ВЫБИРАЮТ?



## БОЛЕЕ 20 ЛЕТ ОПЫТА

KZTO — компания с многолетней историей, безупречной репутацией и колоссальным производственным опытом. Мы работаем на российском рынке с 1997 года и успели закрепить за собой право считаться ведущим производителем отопительного оборудования и занимать лидирующие позиции на рынке. Основа нашего стабильного развития — это совершенствование технологий производства, создание новых конструкторских и дизайнерских решений, взаимовыгодное партнерство и расширяющаяся дилерская сеть.



## ВЫГОДНАЯ ЦЕНА

Наш принцип — это гармония цены и качества, поэтому ценообразование нашей продукции максимально прозрачно и приятно радует наших клиентов. За счет постоянной модернизации и автоматизации производства мы сокращаем издержки и цены на конечный продукт. Так как наш завод находится в России мы не тратим средств на растаможивание продукции, как европейские производители теплового оборудования, поэтому цены на нашу продукцию значительно ниже, а стиль и качество ничуть не уступает европейским аналогам.




## ЭКОЛОГИЧНОСТЬ И БЕЗОПАСНОСТЬ

Компания KZTO уделяет особое внимание вопросам экологичности своей продукции. Все этапы производства — замкнутого цикла. Наша продукция отвечает всем требованиям экологической безопасности, энергосбережения, комфорта и практичности. Трубчатые радиаторы KZTO рекомендованы ФГУП «НИИ Сантехники» для применения в помещениях с повышенными санитарно-гигиеническими требованиями (в лечебно-оздоровительных, школьных и детских учреждениях). Гладкая поверхность труб, продуманный дизайн, легкая доступность всех элементов конструкции для очистки от пыли обуславливают высокую гигиеничность приборов KZTO.




## ГАРАНТИЯ 5 ЛЕТ

Отопительные приборы KZTO обеспечивают высокую теплопередачу и антикоррозийную защиту, максимальную стойкость покрытия и яркость цвета, а также длительный срок эксплуатации, свойственный используемым в процессе производства материалам. Подтверждая высокие эксплуатационные характеристики и жесткий контроль качества, на весь ассортимент продукции KZTO действует гарантия 5 лет.



ОТОПИТЕЛЬНЫЕ ПРИБОРЫ KZTO  
ПРИБРЕЛИ БОЛЬШУЮ ПОПУЛЯРНОСТЬ.  
ГЕОГРАФИЯ ПОСТАВОК ВКЛЮЧАЕТ В СЕБЯ  
ВСЕ РЕГИОНЫ РОССИИ, А ТАКЖЕ СТРАНЫ  
БЛИЖНЕГО ЗАРУБЕЖЬЯ.





# БОЛЕЕ 20 ЛЕТ УСПЕХА

«Сегодня КЗТО занимает лидирующую позицию среди производителей теплового оборудования благодаря стабильному развитию компании и высокому уровню доверия клиентов и партнеров.

Мы ценим взаимовыгодное и долгосрочное сотрудничество, поэтому нашими партнерами являются крупнейшие строительные компании, дизайн-студии, монтажные организации и крупные телевизионные проекты.

Главным приоритетом всегда были и остаются наши клиенты, которым мы помогаем воплотить в жизнь самые смелые идеи».

**САМОХВАЛОВ А.В.**

Генеральный директор ООО «КЗТО «РАДИАТОР»